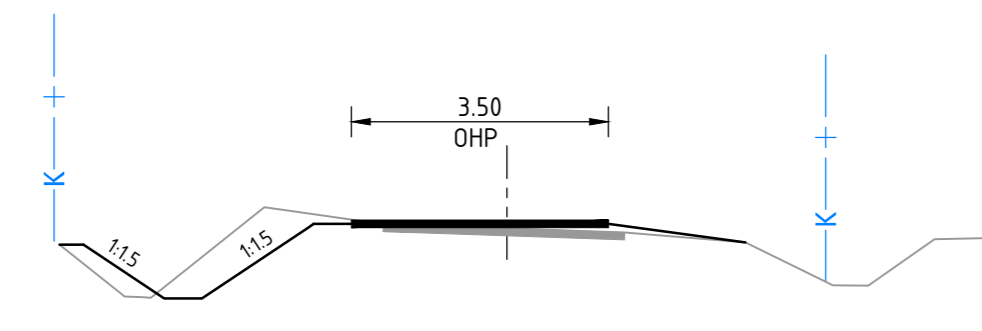
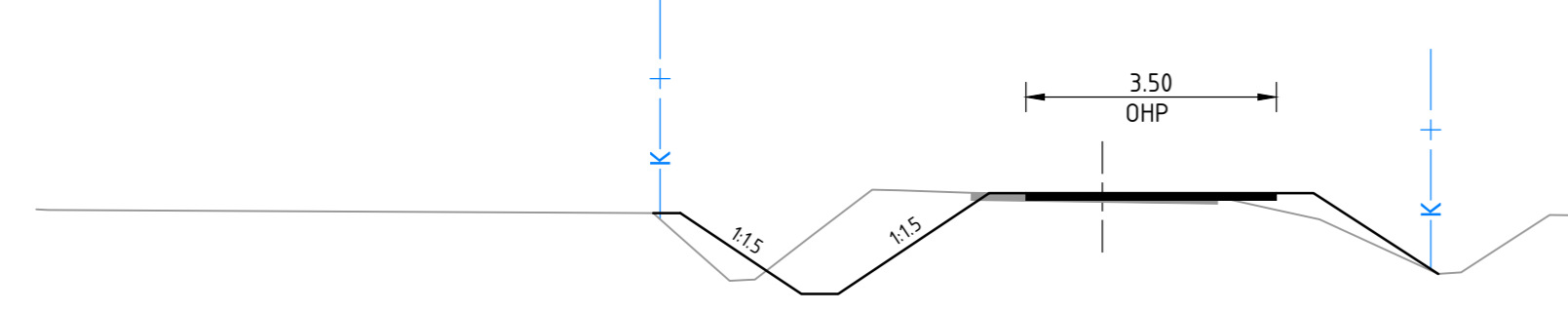


DWARSPROFIEL 1



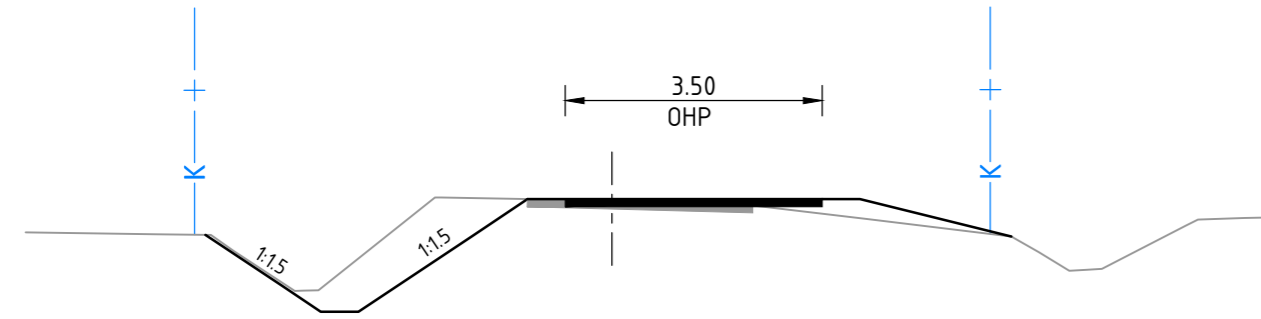
DPL PROFIELEN	
Bestaande afstand	
Bestaande hoogte	
Nieuwe afstand	
Nieuwe hoogte	

DWARSPROFIEL 2



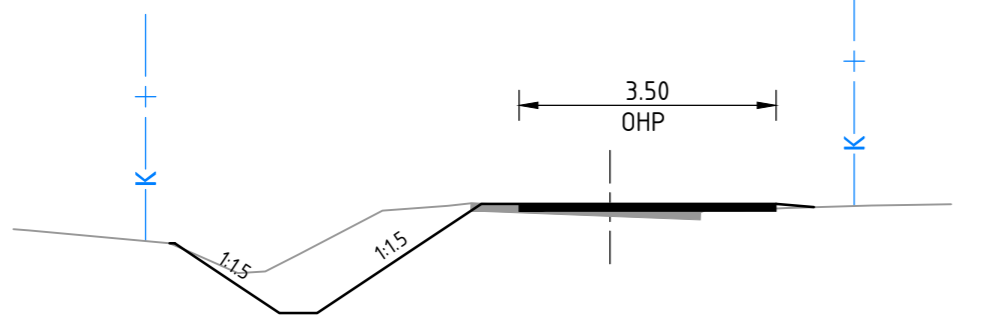
DPL PROFIELEN	
Bestaande afstand	
Bestaande hoogte	
Nieuwe afstand	
Nieuwe hoogte	

DWARSPROFIEL 3



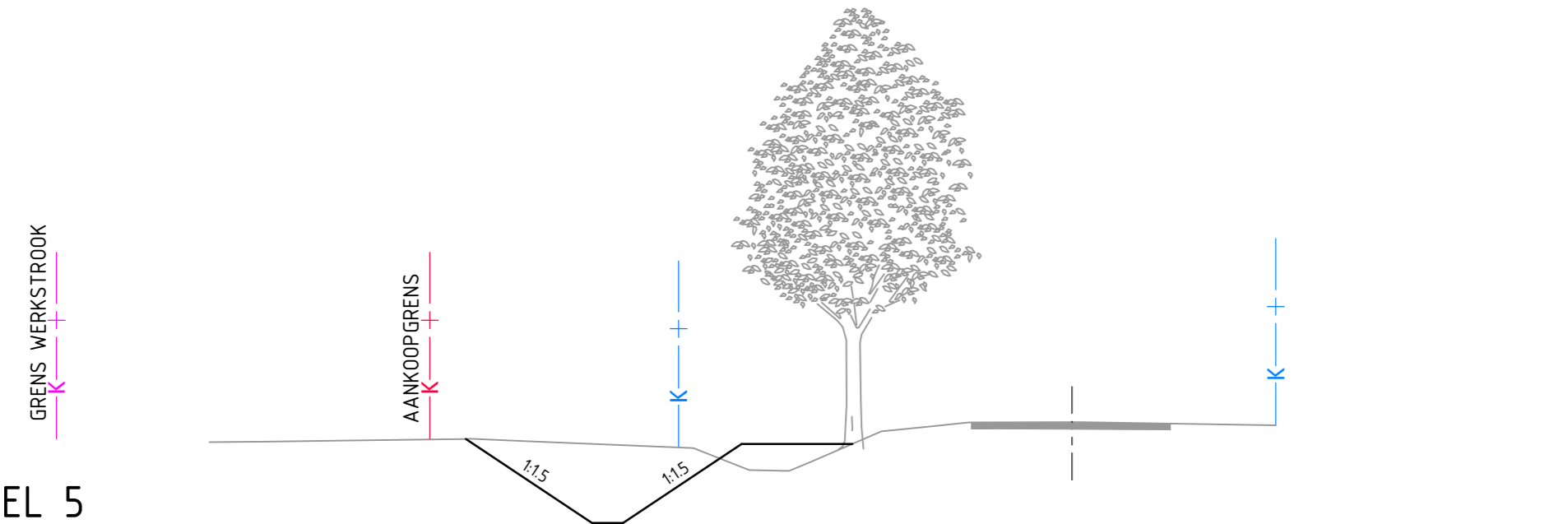
DPL PROFIELEN	
Bestaande afstand	
Bestaande hoogte	
Nieuwe afstand	
Nieuwe hoogte	

DWARSPROFIEL 4



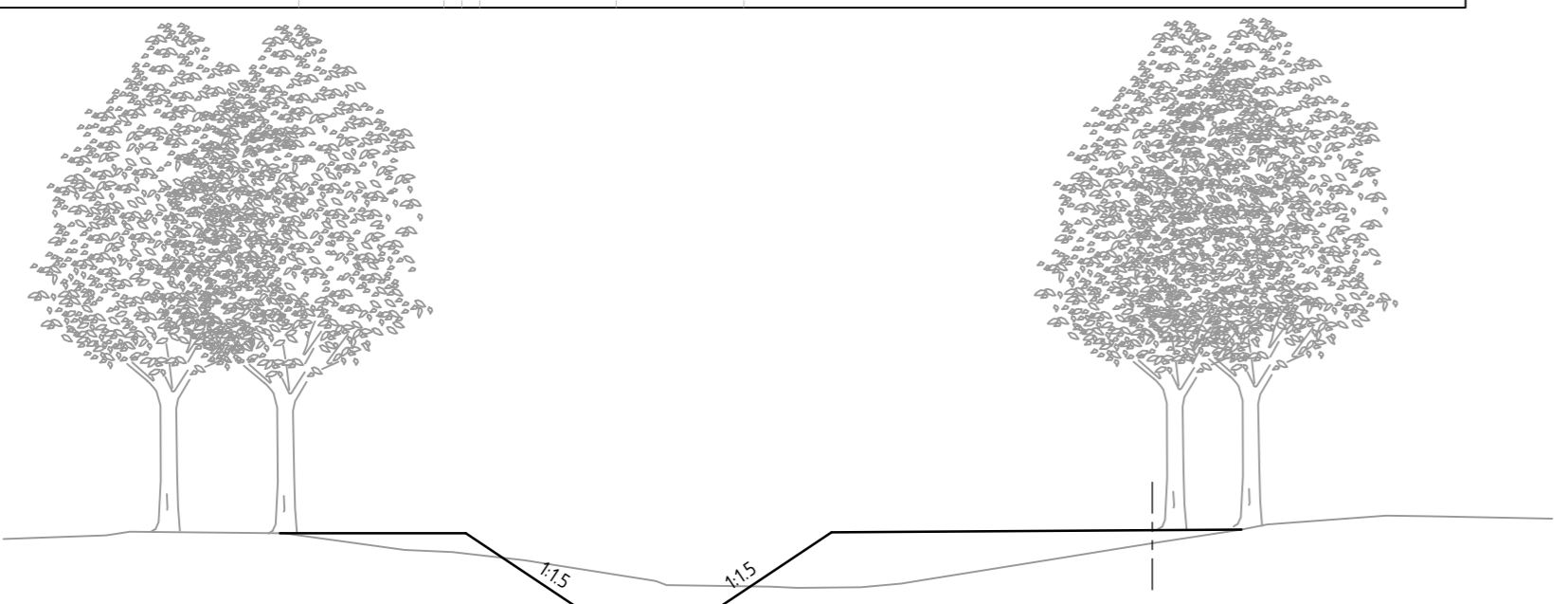
DPL PROFIELEN	
Bestaande afstand	
Bestaande hoogte	
Nieuwe afstand	
Nieuwe hoogte	

DWARSPROFIEL 5



DPL PROFIELEN	
Bestaande afstand	
Bestaande hoogte	
Nieuwe afstand	
Nieuwe hoogte	

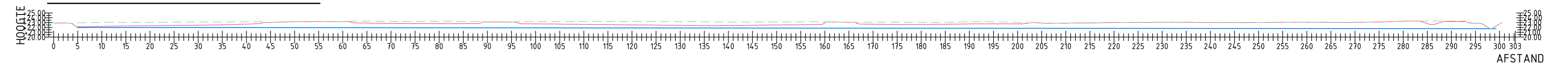
DWARSPROFIEL 6



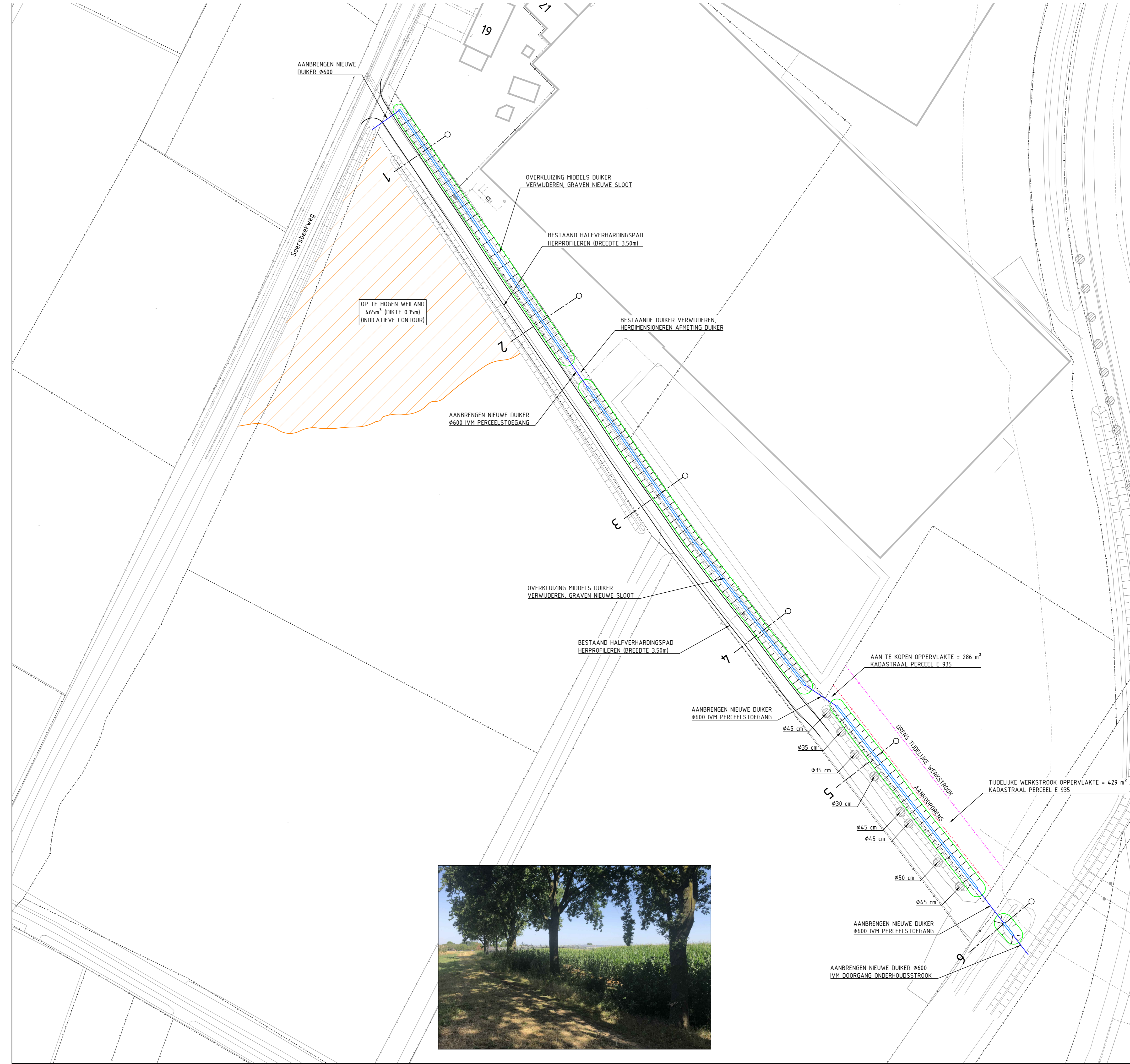
DPL PROFIELEN	
Bestaande afstand	
Bestaande hoogte	
Nieuwe afstand	
Nieuwe hoogte	

DOORSNEDE VAN N-WE-BEEKPROFIEL

horizontale schaal 1:1000
verticale schaal 1:100

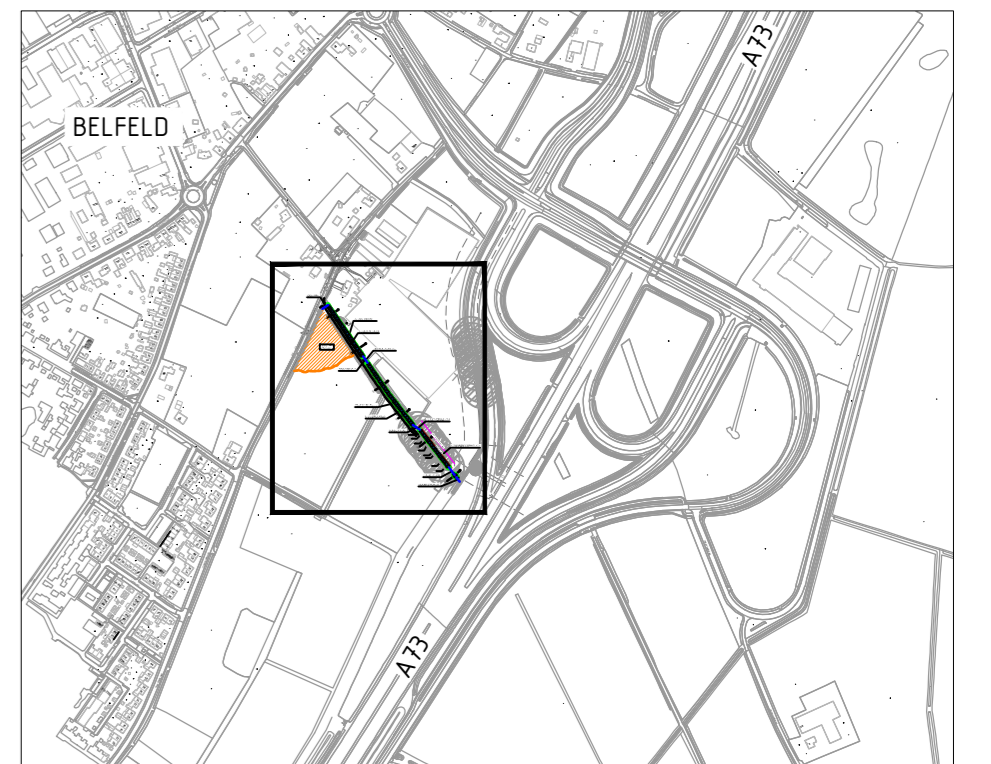


Metreering	
Hoogte bestaand terrein	
Verticaal ontwerp	
Hoogte nieuw terrein	



LEGENDA KABELS EN LEIDINGEN:

- GASLINE incl. BESCHERMINGSZONE
- ENEXIS HO GAS
- ENEXIS LD GAS
- ENEXIS MIDDENSPPANNING
- ENEXIS LAAGSPANNING
- DATAKABEL CURSIEFER, RPN, TELE, ZIGGO EN PWS
- WHL
- WATERSCHAP LIMBURG LAAGSPANNING
- RIOOL VRIJVERVAL GEMEENTE VENLO
- RIOOL VRIJVERVAL RWS



OVERZICHTSSITUATIE



GRONDBALANS:	
ONTGRAVEN	= 560m³
AANVULLEN	= 95m³
BESCHIKBAAR VOOR OP TE HOGEN WEILAND = 465 m³	



ViForis
www.vifor.nl

Project: **CLUSTER 1 - WB21 EN ASSETS**

Opdrachtgever: **Waterschap Limburg**

Status: **DEFINITIEF** | Datum afgeve: **11-12-2019**

Schaal: **1:100/500** | Versie: **1 van 1**

Projectnummer: **1260** | Documentsoort: **OVERZICHTSTEKENING MET MAATREGELLEN**

Ontwerper: **C. Smeets** | Paraat: **M. Vroomen**

Formaat: **A0**

Herkenning nummer: **1260-SIT_WPM-53-T01-01** | Versie: **0.2**

© 2019 - www.vifor.nl | 1260-SIT_WPM-53-T01-01