



Gemeente Breda

Bijlage 27 bij besluit  
Z2019-005523-V1

V&L

Project : NIEUWBOUW WONINGEN "BLAUWE KEI"  
TE BREDA  
Architect : GROSFELD BEKKERS VD VELDE ARCHITECTEN  
Opdrachtgever :

Onderdeel : CONSTRUCTIE  
DETAILS

Schaal :	1:20	Wijziging :	Datum :	Get. :	Gec. :	Wijziging :	Datum :	Get. :	Gec. :
Formaat :	A1	A:	08-09-2020	RB	JdJ	E:			
Get. :	P.S.	B:	16-09-2020	JdJ	AvS	F:			
Gec. :	JdJ	C:				G:			
Datum :	11-10-2019	D:				H:			

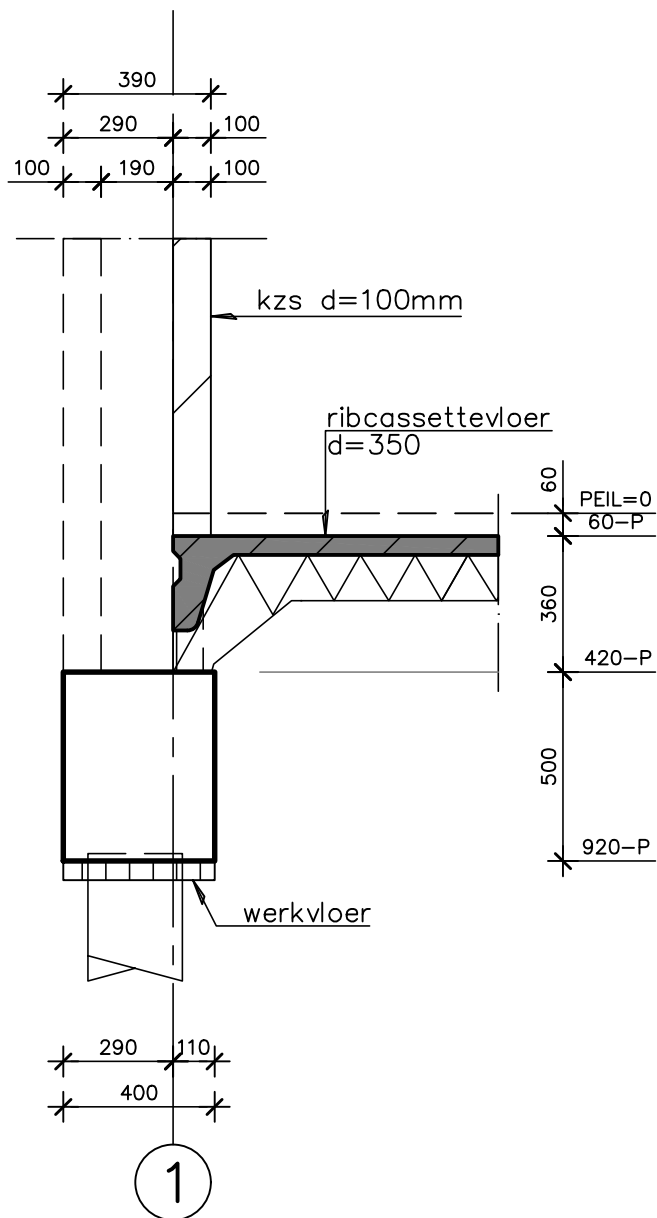


**A.V.S. Engineering B.V.**  
Kroonstraat 26 - 4879 AV Etten-Leur  
Tel. 076-5010070  
E-mail: [info@avs-engineering.nl](mailto:info@avs-engineering.nl)  
Web: [www.avs-engineering.nl](http://www.avs-engineering.nl)

19.134

D-01

VOORWAARDEN CONFORM DNR 2011



DSN 0.1

projectomschrijving: Blauwe kei te Breda

opdrachtgever:

onderdeel: DETAILS

schaal: 1:20

tekenaar: P.S.

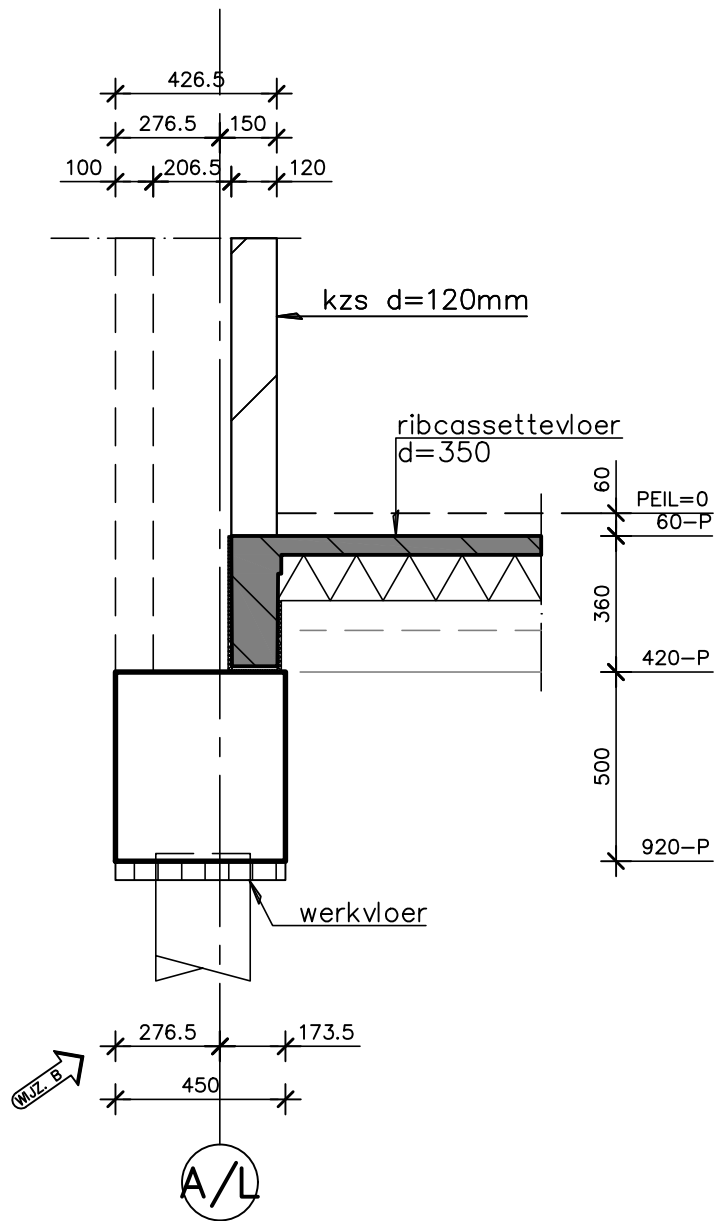
formaat: A4

werknummer: 19.134

blad: 0.1



**A.V.S. Engineering B.V.**  
 Kroonstraat 26 - 4879 AV Etten-Leur  
 Tel. 076-5010070  
 E-mail: info@avs-engineering.nl  
 Web: www.avs-engineering.nl



DSN 0.2

projectomschrijving: Blauwe kei te Breda

opdrachtgever:

onderdeel: DETAILS

schaal: 1:20

tekenaar: P.S.

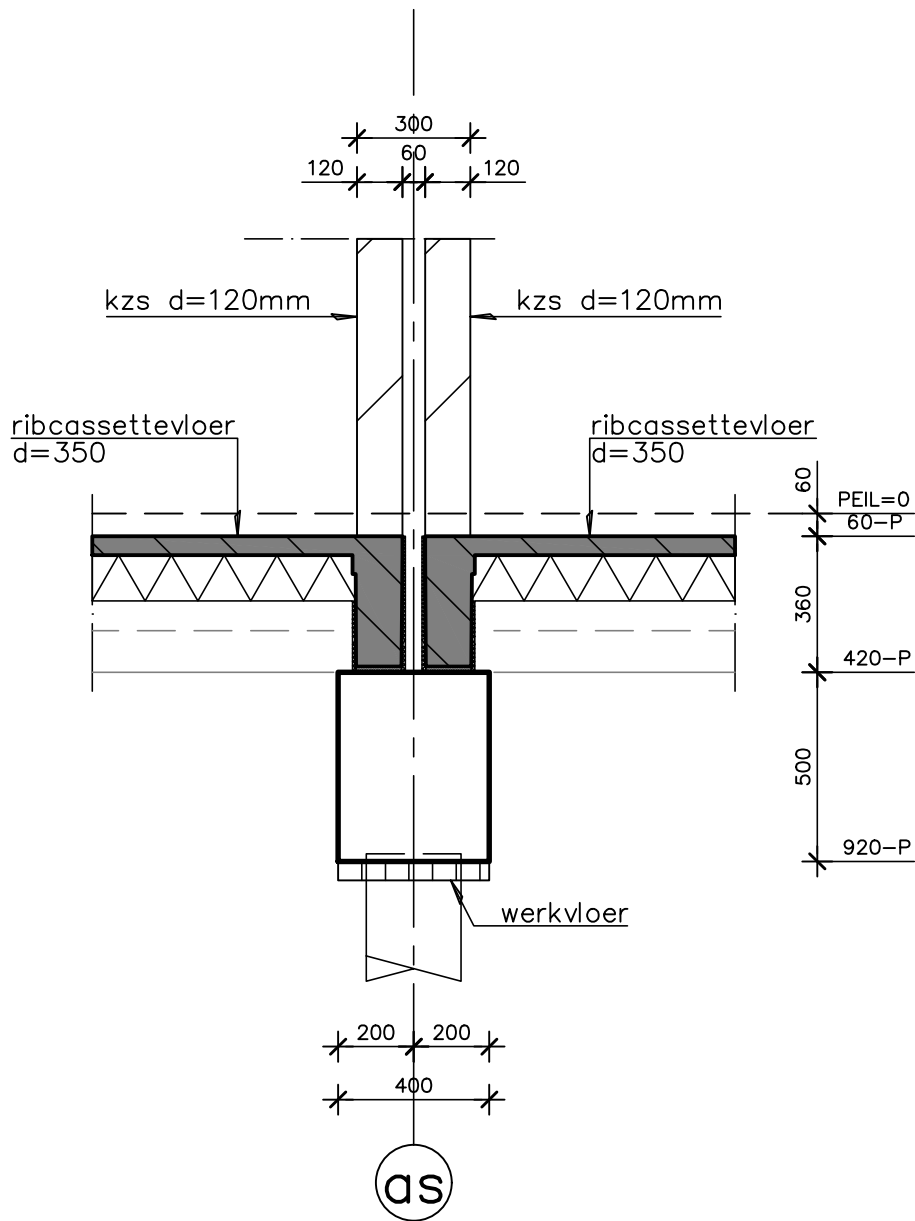
formaat: A4

werknnummer: 19.134

blad: 0.2



**A.V.S. Engineering B.V.**  
 Kroonstraat 26 - 4879 AV Etten-Leur  
 Tel. 076-5010070  
 E-mail: info@avs-engineering.nl  
 Web: www.avs-engineering.nl



DSN 0.3

projectomschrijving: Blauwe kei te Breda  
 opdrachtgever: N B U BV  
 onderdeel: DETAILS

schaal: 1:20

tekenaar: P.S.

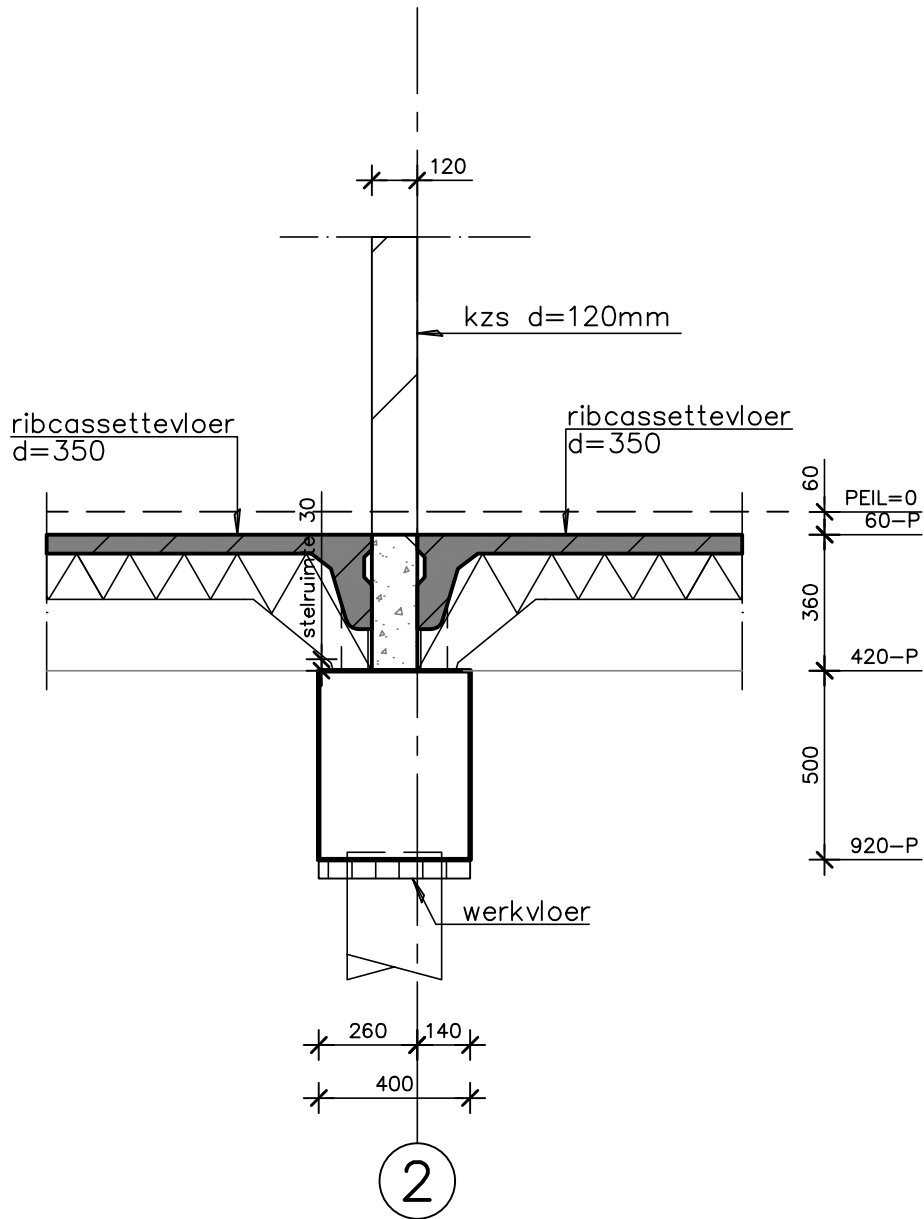
formaat: A4

werknnummer: 19.134

blad: 0.3



**A.V.S. Engineering B.V.**  
 Kroonstraat 26 - 4879 AV Etten-Leur  
 Tel. 076-5010070  
 E-mail: info@avs-engineering.nl  
 Web: www.avs-engineering.nl



DSN 0.4

projectomschrijving: Blauwe kei te Breda

opdrachtgever:

onderdeel: DETAILS

schaal: 1:20

tekenaar: P.S.

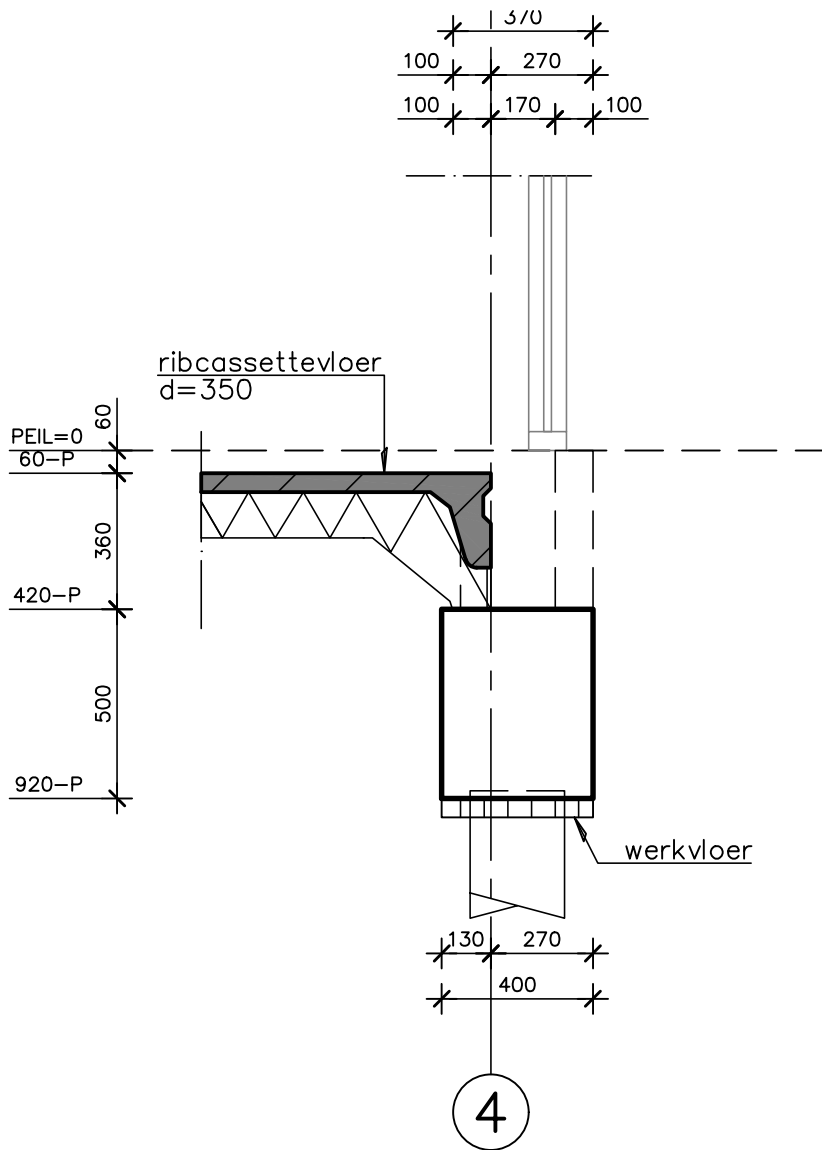
formaat: A4

werknnummer: 19.134

blad: 0.4



**A.V.S. Engineering B.V.**  
 Kroonstraat 26 - 4879 AV Etten-Leur  
 Tel. 076-5010070  
 E-mail: info@avs-engineering.nl  
 Web: www.avs-engineering.nl



DSN 0.5

projectomschrijving: Blauwe kei te Breda

opdrachtgever:

onderdeel: DETAILS

schaal: 1:20

tekenaar: P.S.

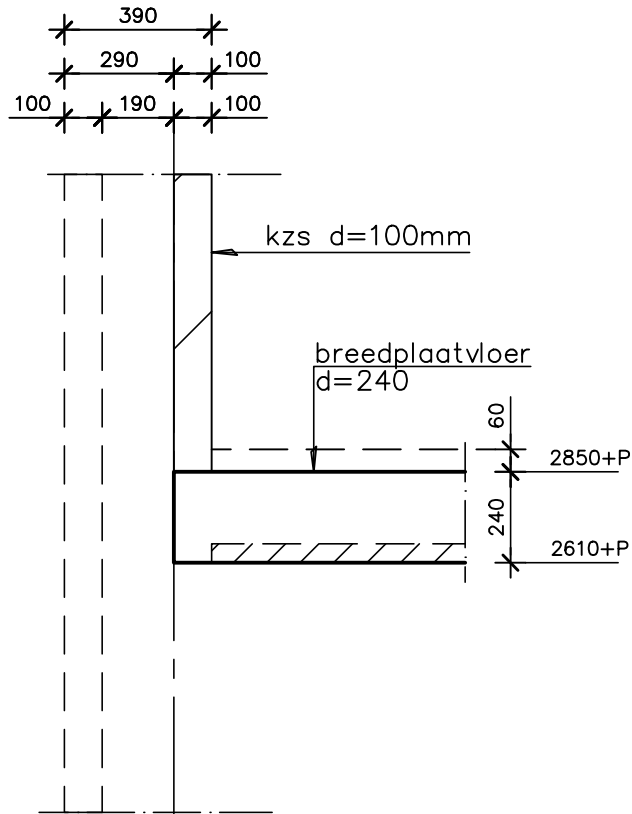
formaat: A4

werknummer: 19.134

blad: 0.5




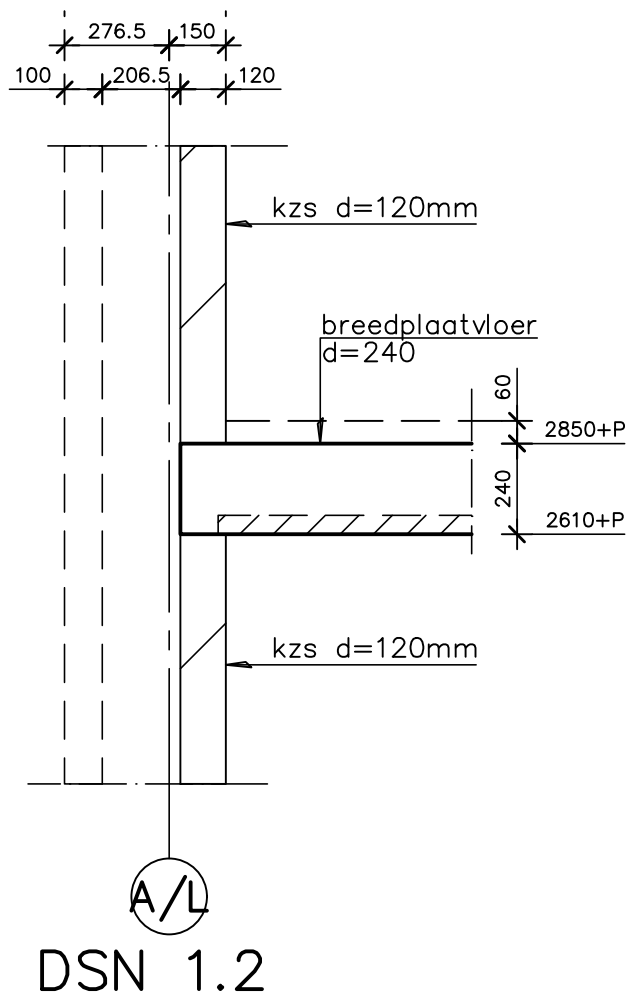
**A.V.S. Engineering B.V.**  
 Kroonstraat 26 - 4879 AV Etten-Leur  
 Tel. 076-5010070  
 E-mail: info@avs-engineering.nl  
 Web: www.avs-engineering.nl



1

DSN 1.1

projectomschrijving: Blauwe kei te Breda	schaal: 1:20
opdrachtgever:	tekenaar: P.S.
onderdeel: DETAILS	formaat: A4
 <b>A.V.S. Engineering B.V.</b> Kroonstraat 26 - 4879 AV Etten-Leur Tel. 076-5010070 E-mail: info@avs-engineering.nl Web: www.avs-engineering.nl	werknnummer: 19.134
	blad: 1.1



projectomschrijving: Blauwe kei te Breda

opdrachtgever:

onderdeel: DETAILS

schaal: 1:20

tekenaar: P.S.

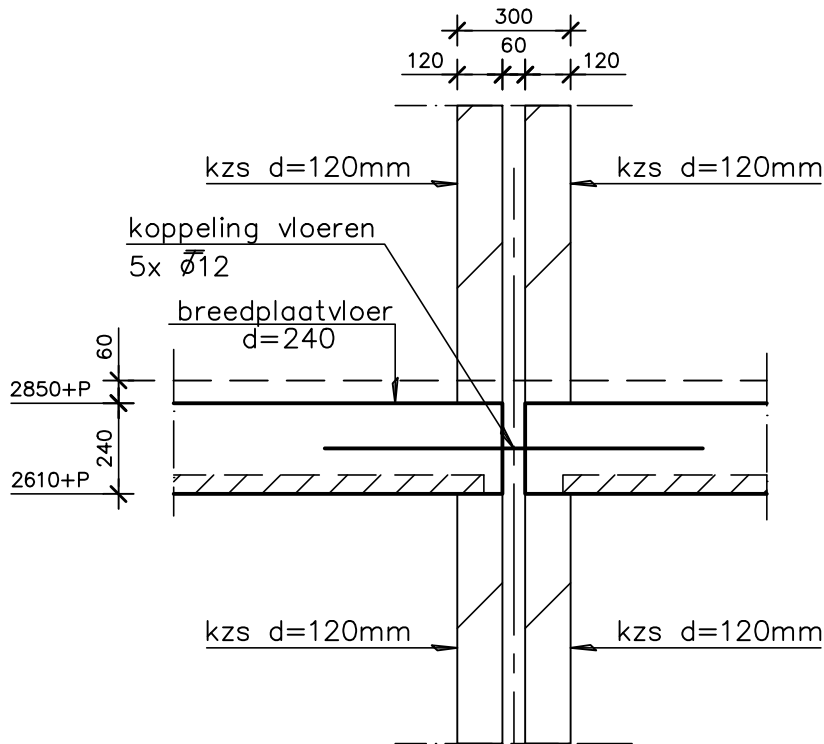
formaat: A4

werknummer: 19.134

blad: 1.2



**A.V.S. Engineering B.V.**  
Kroonstraat 26 - 4879 AV Etten-Leur  
Tel. 076-5010070  
E-mail: info@avs-engineering.nl  
Web: www.avs-engineering.nl



as

DSN 1.3

projectomschrijving: Blauwe kei te Breda

opdrachtgever:

onderdeel: DETAILS

schaal: 1:20

tekenaar: P.S.

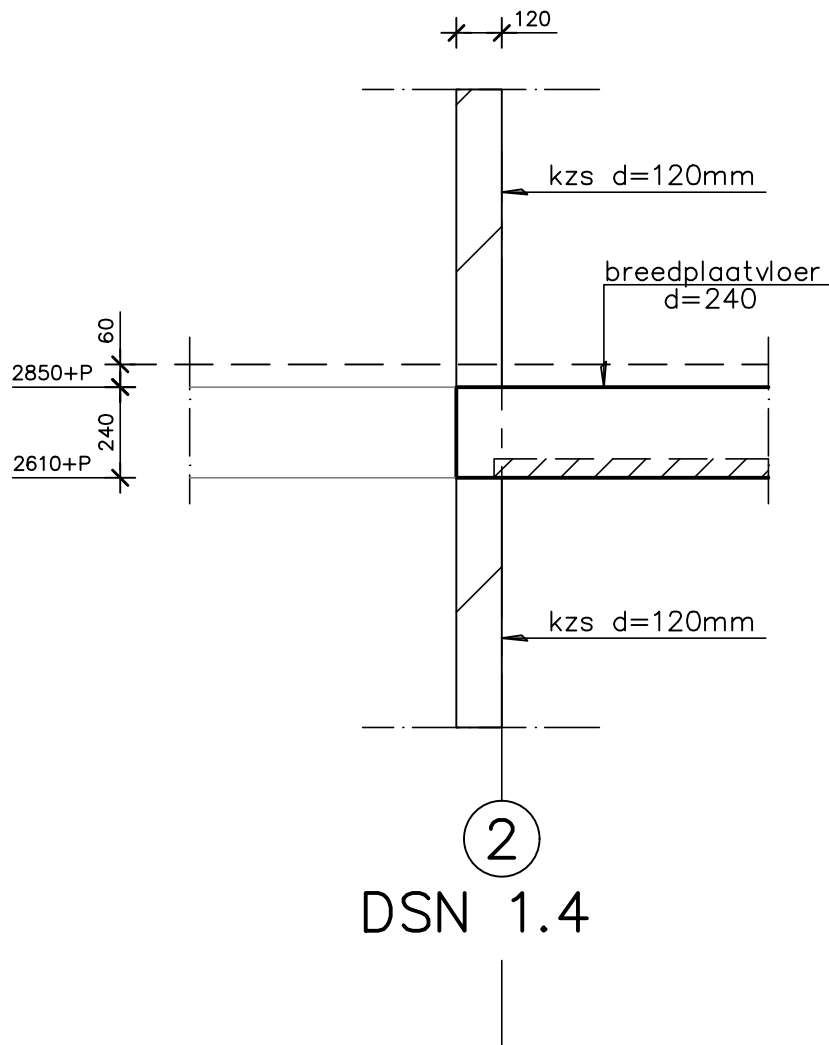
formaat: A4

werknummer: 19.134

blad: 1.3



**A.V.S. Engineering B.V.**  
 Kroonstraat 26 - 4879 AV Etten-Leur  
 Tel. 076-5010070  
 E-mail: info@avs-engineering.nl  
 Web: www.avs-engineering.nl



projectomschrijving: Blauwe kei te Breda

opdrachtgever:

onderdeel: DETAILS

schaal: 1:20

tekenaar: P.S.

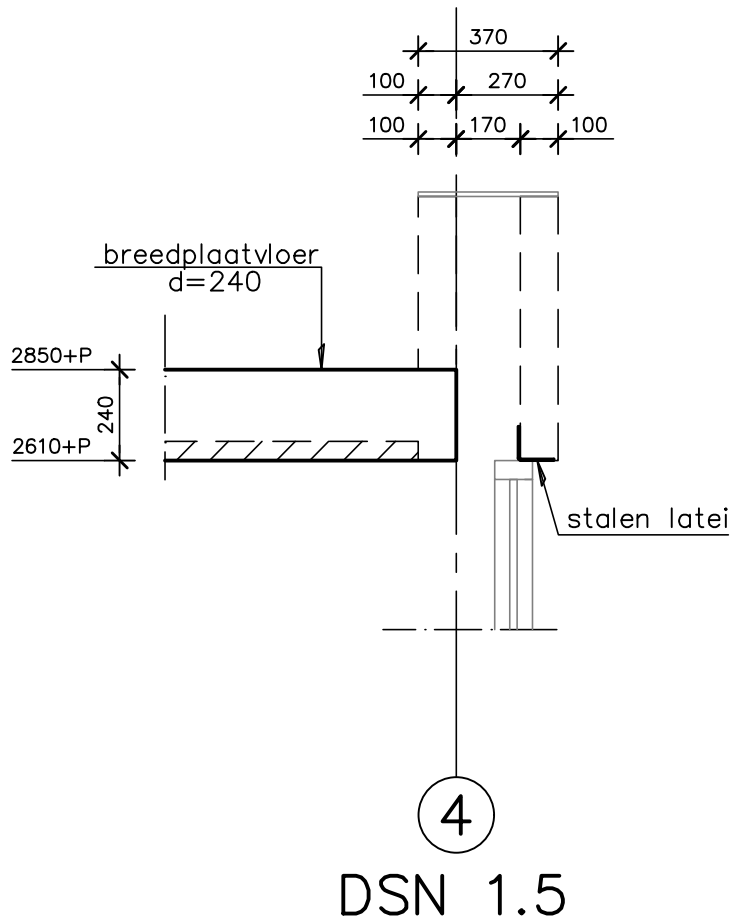
formaat: A4

werknummer: 19.134

blad: 1.4



**A.V.S. Engineering B.V.**  
 Kroonstraat 26 - 4879 AV Etten-Leur  
 Tel. 076-5010070  
 E-mail: info@avs-engineering.nl  
 Web: www.avs-engineering.nl



projectomschrijving: Blauwe kei te Breda

opdrachtgever:

onderdeel: DETAILS

schaal: 1:20

tekenaar: P.S.

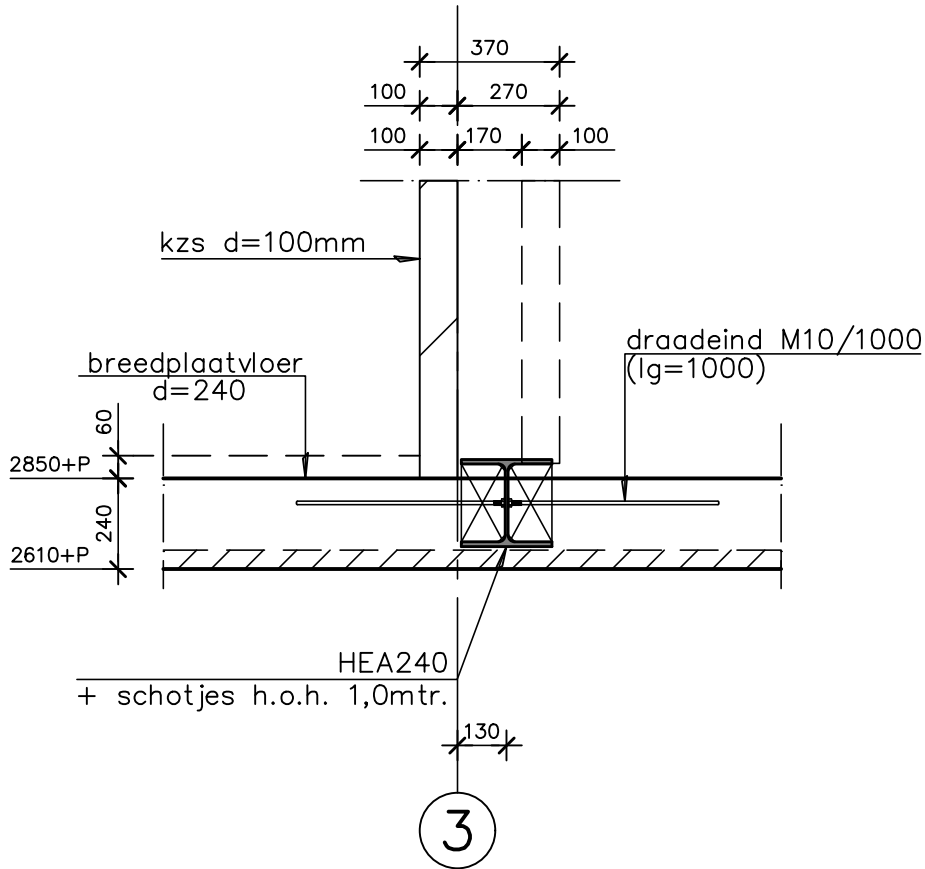
formaat: A4

werknummer: 19.134

blad: 1.5



**A.V.S. Engineering B.V.**  
Kroonstraat 26 - 4879 AV Etten-Leur  
Tel. 076-5010070  
E-mail: info@avs-engineering.nl  
Web: www.avs-engineering.nl



DSN 1.6

projectomschrijving: Blauwe kei te Breda

opdrachtgever:

onderdeel: DETAILS

schaal: 1:20

tekenaar: P.S.

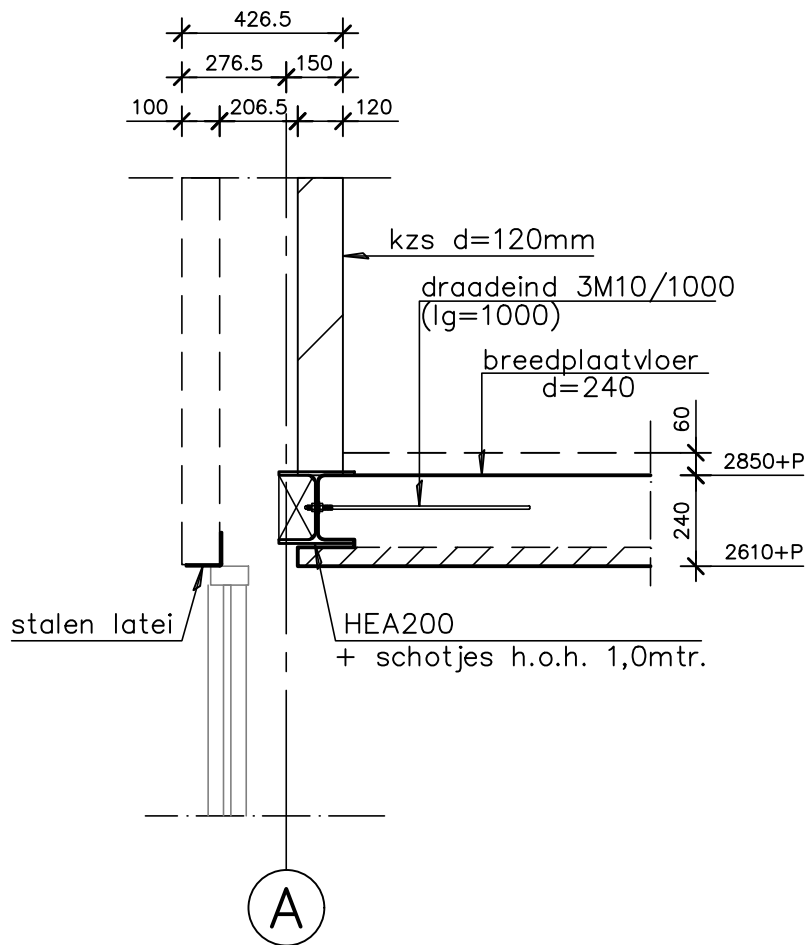
formaat: A4

werknummer: 19.134

blad: 1.6




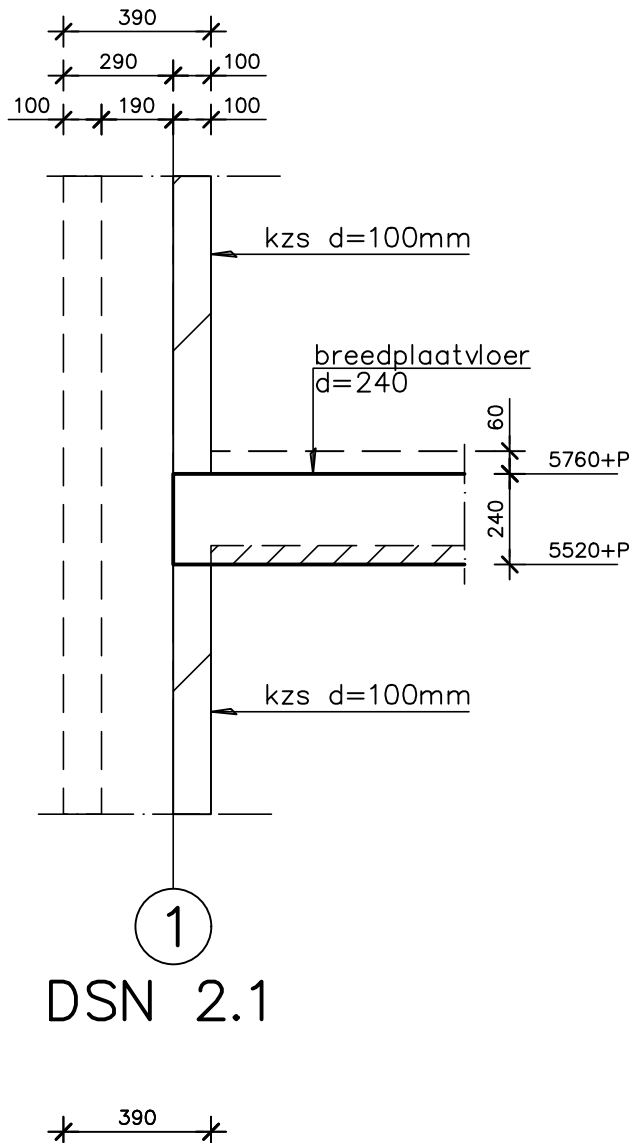
**A.V.S. Engineering B.V.**  
 Kroonstraat 26 - 4879 AV Etten-Leur  
 Tel. 076-5010070  
 E-mail: info@avs-engineering.nl  
 Web: www.avs-engineering.nl



DSN 1.7

A

projectomschrijving: Blauwe kei te Breda	schaal: 1:20
opdrachtgever:	tekenaar: P.S.
onderdeel: DETAILS	formaat: A4
 <b>A.V.S. Engineering B.V.</b> Kroonstraat 26 - 4879 AV Etten-Leur Tel. 076-5010070 E-mail: info@avs-engineering.nl Web: www.avs-engineering.nl	werknummer: <b>19.134</b>
	blad: <b>1.7</b>



projectomschrijving: Blauwe kei te Breda

opdrachtgever:

onderdeel: DETAILS

schaal: 1:20

tekenaar: P.S.

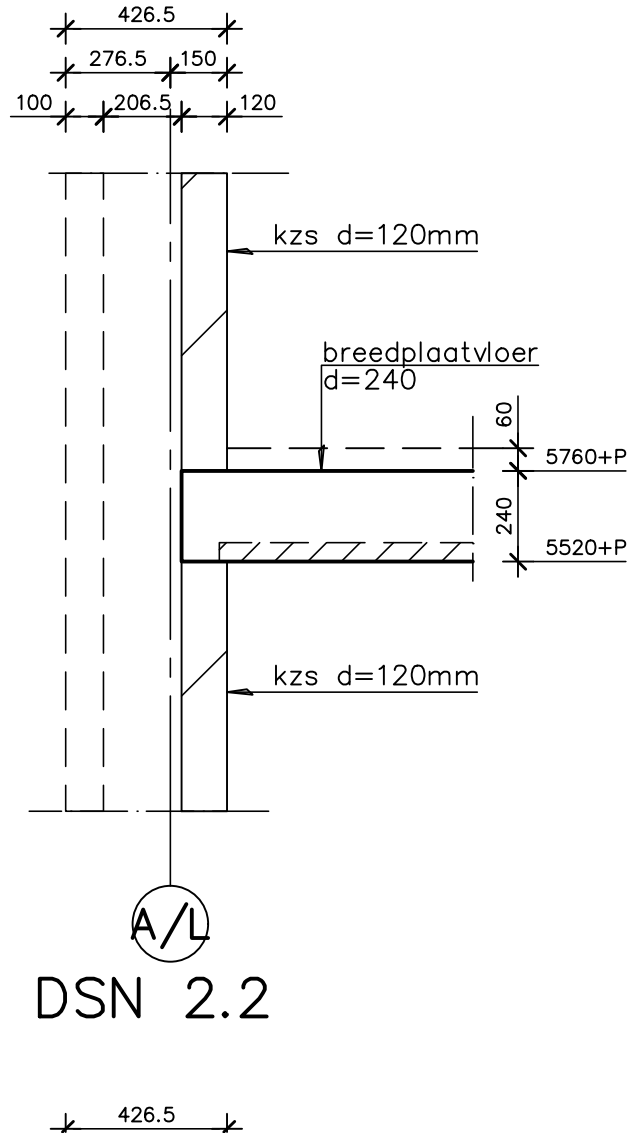
formaat: A4

werknummer: 19.134

blad: 2.1



**A.V.S. Engineering B.V.**  
Kroonstraat 26 - 4879 AV Etten-Leur  
Tel. 076-5010070  
E-mail: info@avs-engineering.nl  
Web: www.avs-engineering.nl



projectomschrijving: Blauwe kei te Breda

opdrachtgever:

onderdeel: DETAILS

schaal: 1:20

tekenaar: P.S.

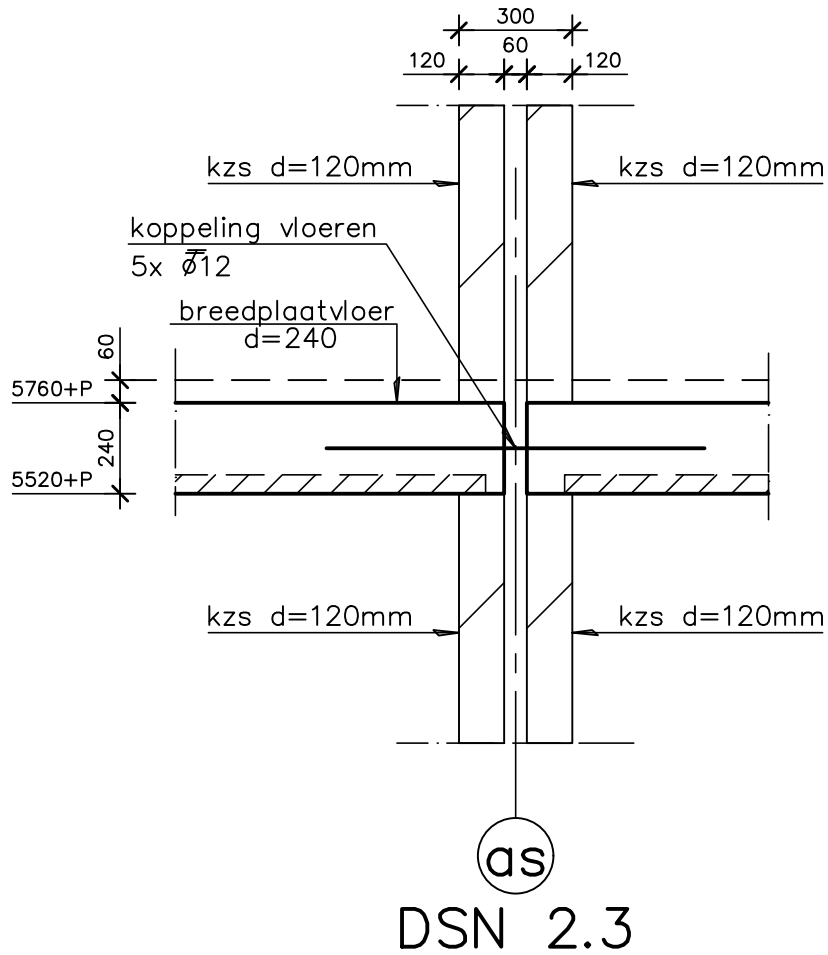
formaat: A4

werknummer: 19.134

blad: 2.2



**A.V.S. Engineering B.V.**  
 Kroonstraat 26 - 4879 AV Etten-Leur  
 Tel. 076-5010070  
 E-mail: info@avs-engineering.nl  
 Web: www.avs-engineering.nl



projectomschrijving: Blauwe kei te Breda

opdrachtgever:

onderdeel: DETAILS

schaal: 1:20

tekenaar: P.S.

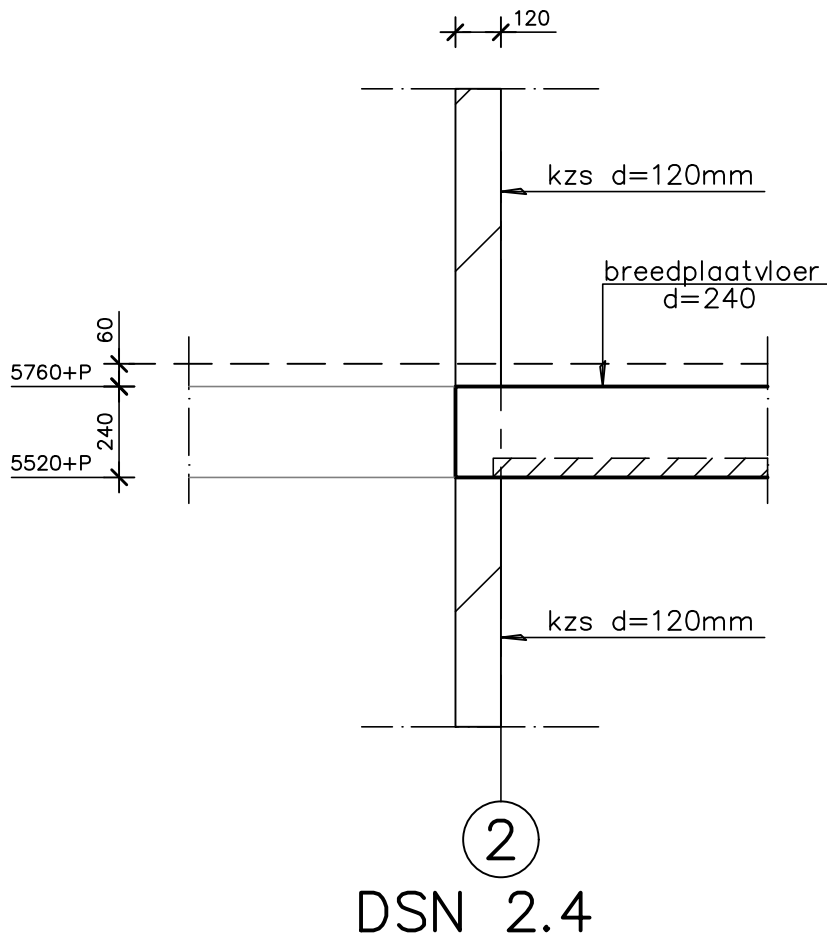
formaat: A4

werknummer: 19.134

blad: 2.3



**A.V.S. Engineering B.V.**  
Kroonstraat 26 - 4879 AV Etten-Leur  
Tel. 076-5010070  
E-mail: info@avs-engineering.nl  
Web: www.avs-engineering.nl



projectomschrijving: Blauwe kei te Breda

opdrachtgever:

onderdeel: DETAILS

schaal: 1:20

tekenaar: P.S.

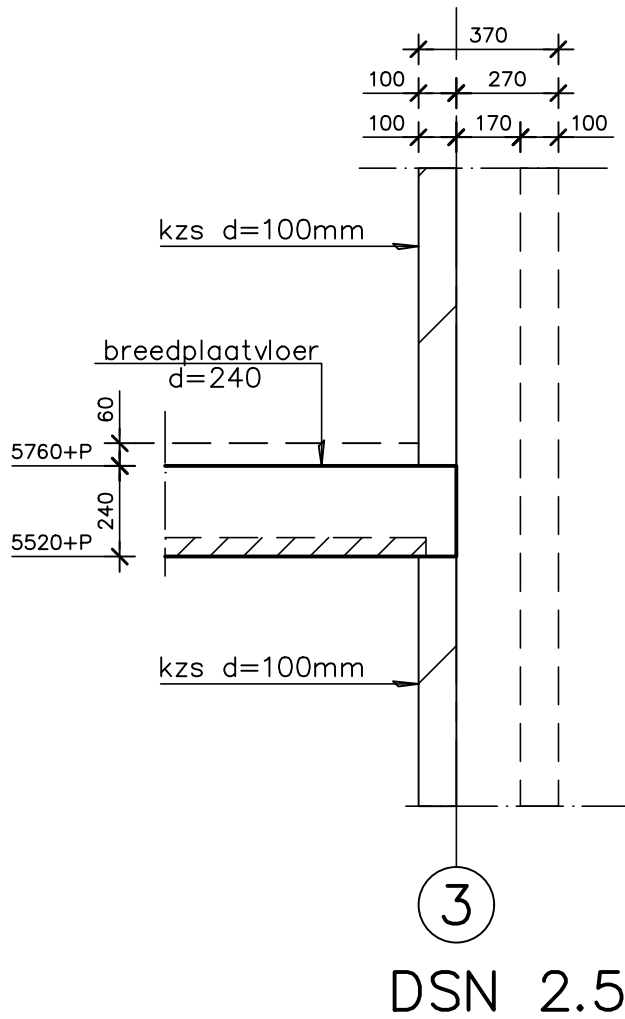
formaat: A4

werknummer: 19.134

blad: 2.4



**A.V.S. Engineering B.V.**  
 Kroonstraat 26 - 4879 AV Etten-Leur  
 Tel. 076-5010070  
 E-mail: info@avs-engineering.nl  
 Web: www.avs-engineering.nl



projectomschrijving: Blauwe kei te Breda

opdrachtgever:

onderdeel: DETAILS

schaal: 1:20

tekenaar: P.S.

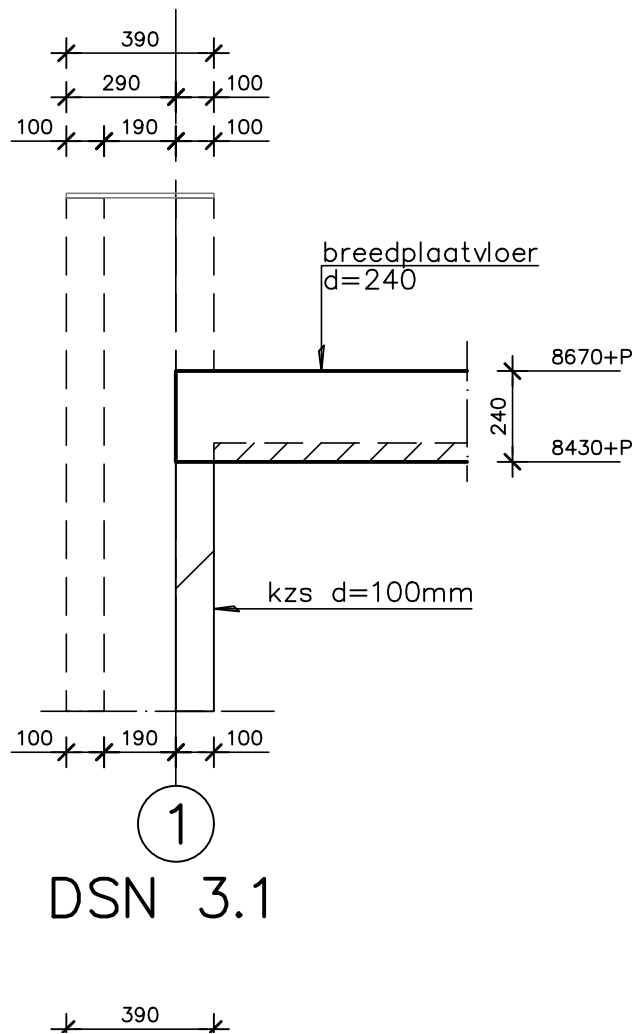
formaat: A4

werknummer: 19.134

blad: 2.5



**A.V.S. Engineering B.V.**  
 Kroonstraat 26 - 4879 AV Etten-Leur  
 Tel. 076-5010070  
 E-mail: info@avs-engineering.nl  
 Web: www.avs-engineering.nl



projectomschrijving: Blauwe kei te Breda

opdrachtgever:

onderdeel: DETAILS

schaal: 1:20

tekenaar: P.S.

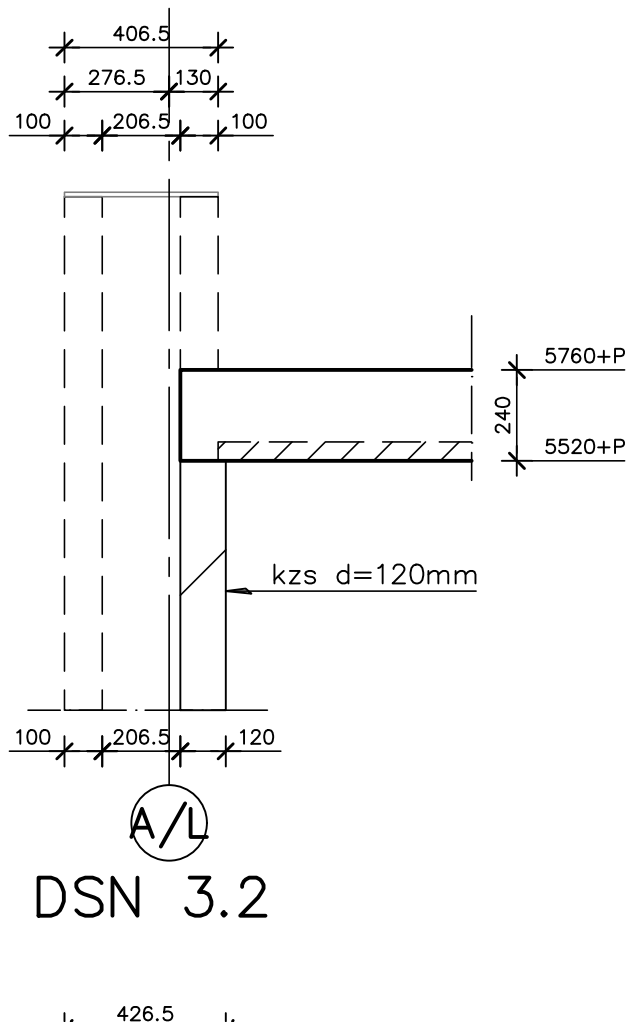
formaat: A4

werknummer: 19.134

blad: 3.1



**A.V.S. Engineering B.V.**  
 Kroonstraat 26 - 4879 AV Etten-Leur  
 Tel. 076-5010070  
 E-mail: info@avs-engineering.nl  
 Web: www.avs-engineering.nl



projectomschrijving: Blauwe kei te Breda

opdrachtgever:

onderdeel: DETAILS

schaal: 1:20

tekenaar: P.S.

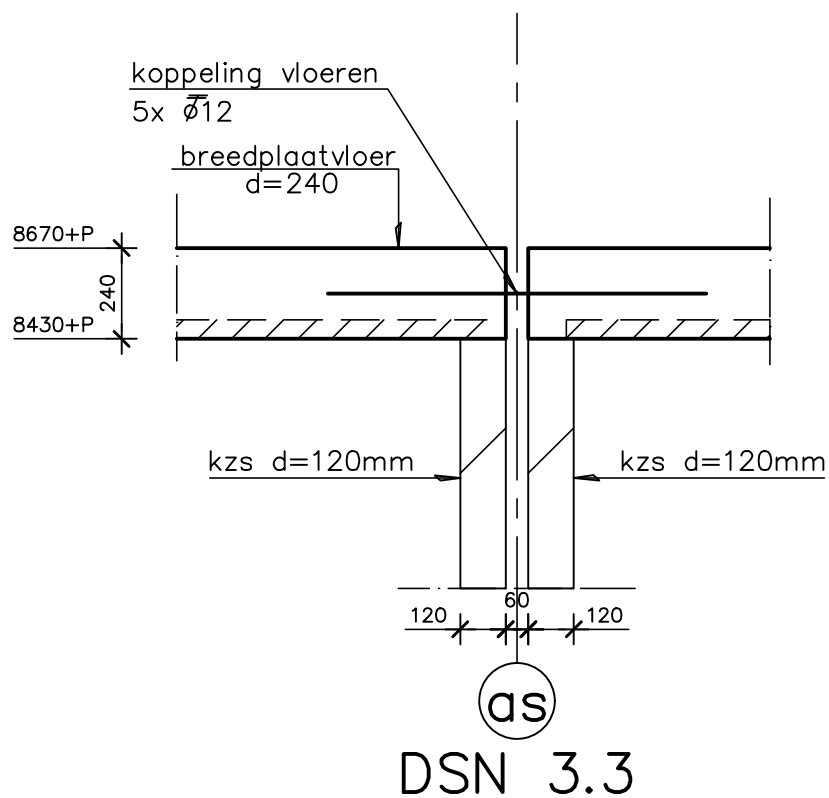
formaat: A4

werknummer: 19.134

blad: 3.2



**A.V.S. Engineering B.V.**  
Kroonstraat 26 - 4879 AV Etten-Leur  
Tel. 076-5010070  
E-mail: info@avs-engineering.nl  
Web: www.avs-engineering.nl



projectomschrijving: Blauwe kei te Breda

opdrachtgever:

onderdeel: DETAILS

schaal: 1:20

tekenaar: P.S.

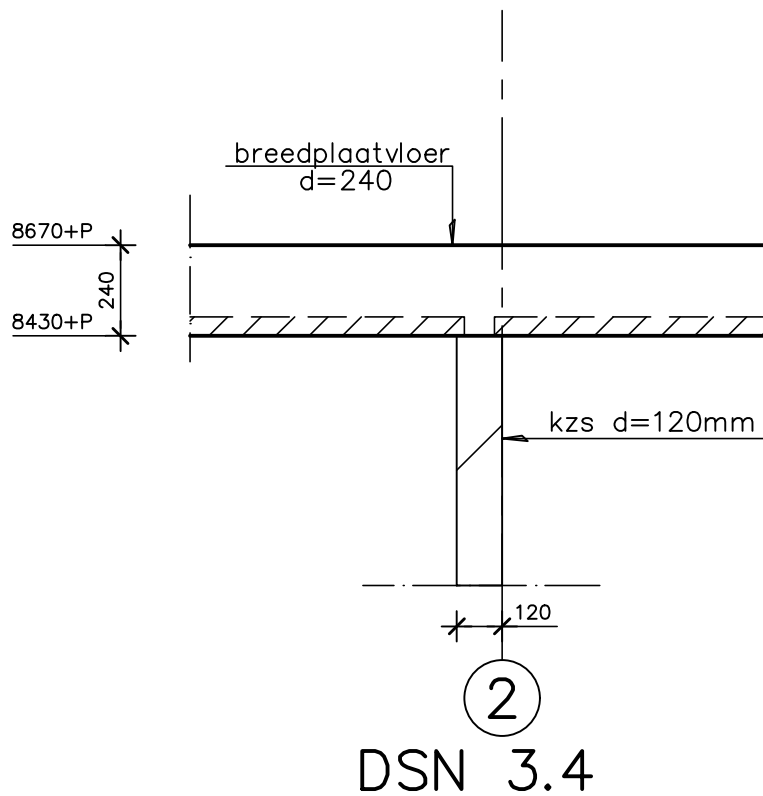
formaat: A4

werknummer: 19.134

blad: 3.3



**A.V.S. Engineering B.V.**  
Kroonstraat 26 - 4879 AV Etten-Leur  
Tel. 076-5010070  
E-mail: info@avs-engineering.nl  
Web: www.avs-engineering.nl



projectomschrijving: Blauwe kei te Breda

opdrachtgever:

onderdeel: DETAILS

schaal: 1:20

tekenaar: P.S.

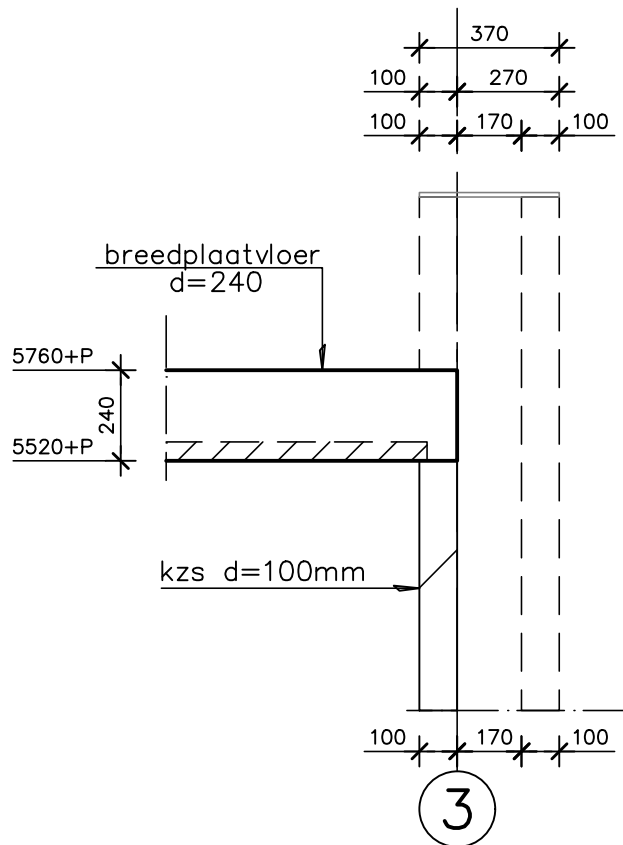
formaat: A4

werknummer: 19.134

blad: 3.4



**A.V.S. Engineering B.V.**  
Kroonstraat 26 - 4879 AV Etten-Leur  
Tel. 076-5010070  
E-mail: info@avs-engineering.nl  
Web: www.avs-engineering.nl



DSN 3.5

projectomschrijving: Blauwe kei te Breda

opdrachtgever:

onderdeel: DETAILS

schaal: 1:20

tekenaar: P.S.

formaat: A4

werknummer: 19.134

blad: 3.5



**A.V.S. Engineering B.V.**  
Kroonstraat 26 - 4879 AV Etten-Leur  
Tel. 076-5010070  
E-mail: info@avs-engineering.nl  
Web: www.avs-engineering.nl