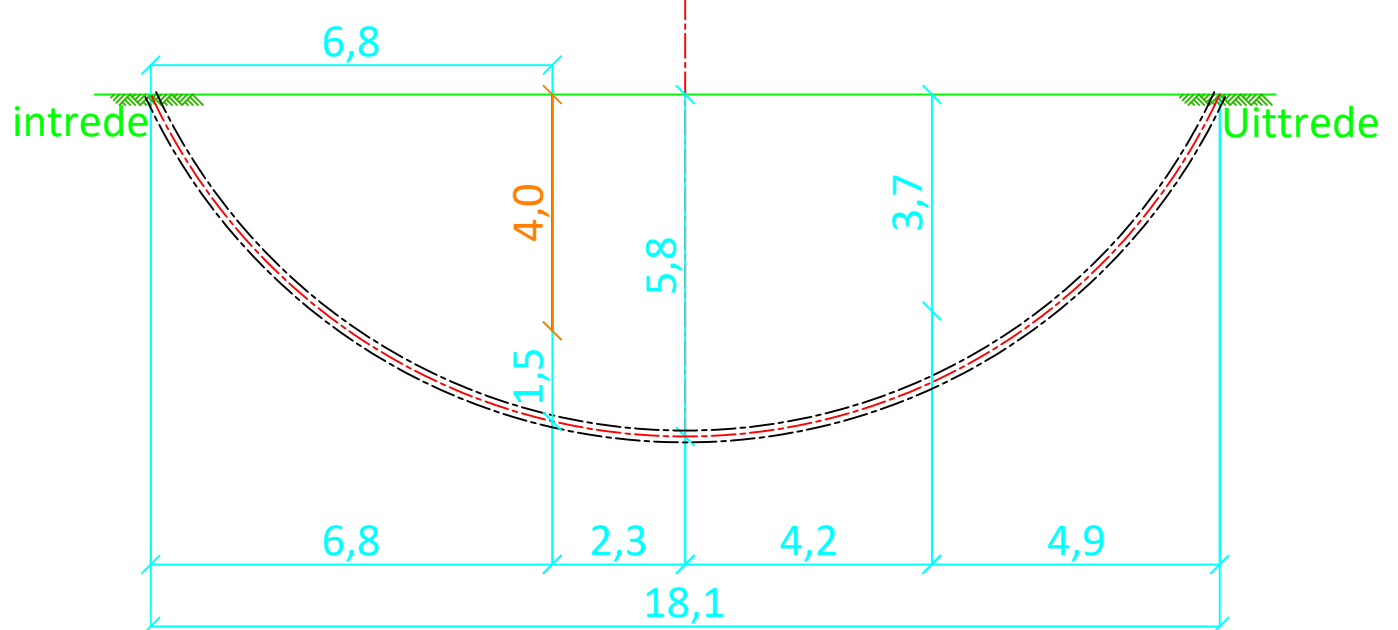


1xboogboring 1x63mm 18.10Mtr  
 Straal : 10  
 Boogboring conform brl 2121 met bentoniet



LET OP: Bovenstaande meetgegevens zijn bepaald in de tekening uitgaande van de opgeven lengte buis en afstand gemeten over het maaiveld. Deze maten kunnen afwijken van de werkelijkheid.

Opdrachtgever:	Van Vulpen				
Proj. nr. opdrg.:					
Klic nr.:	N.v.t				
Heicop 1 / Kockengen Zinker lengte 1x18.10 m/Buis 23m Rond 1x63mm datum geboord nog niet bekend			Ravesteijn IJsselstein BV Adres: Handelsweg 6 3401 ME IJsselstein Telefoon: 030 - 2679223 Mail: info@ravesteijnijsselstein.nl		
Getekend:	Bjorn van der Bilt	Datum	24-8-2020	Blad:	01
Gecontroleerd:	Tom van der Pouw	Datum	24-8-2020	Formaat:	A3
		Meet methode:	Stonex	Schaal:	Zie tek.
Status:	Revisie	Intrede :	X = 125229.02200	Y = 461811.08450	
Versie:	A	Uitrede :	X = 125245.20467	Y = 461818.96734	

1:200