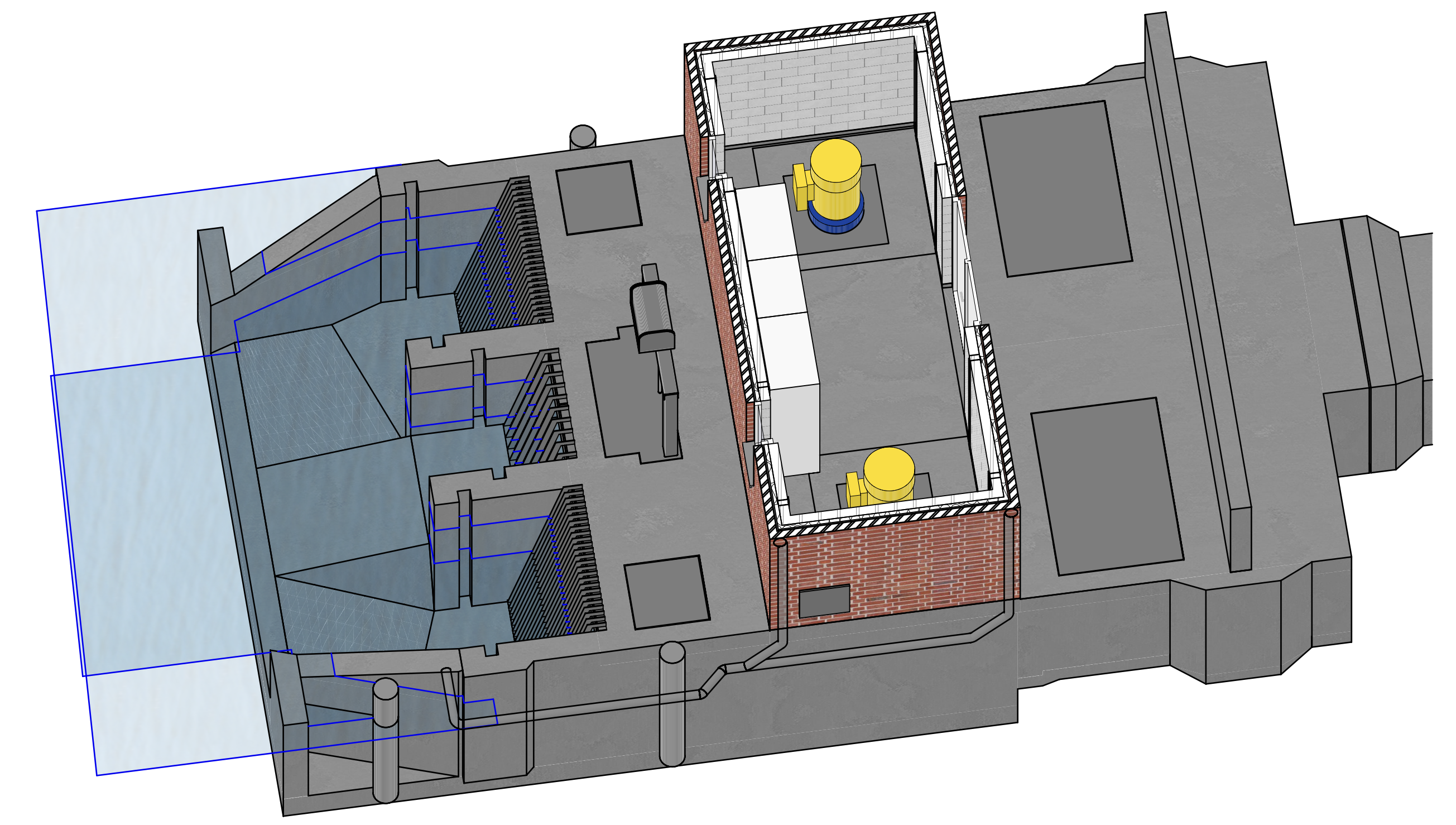
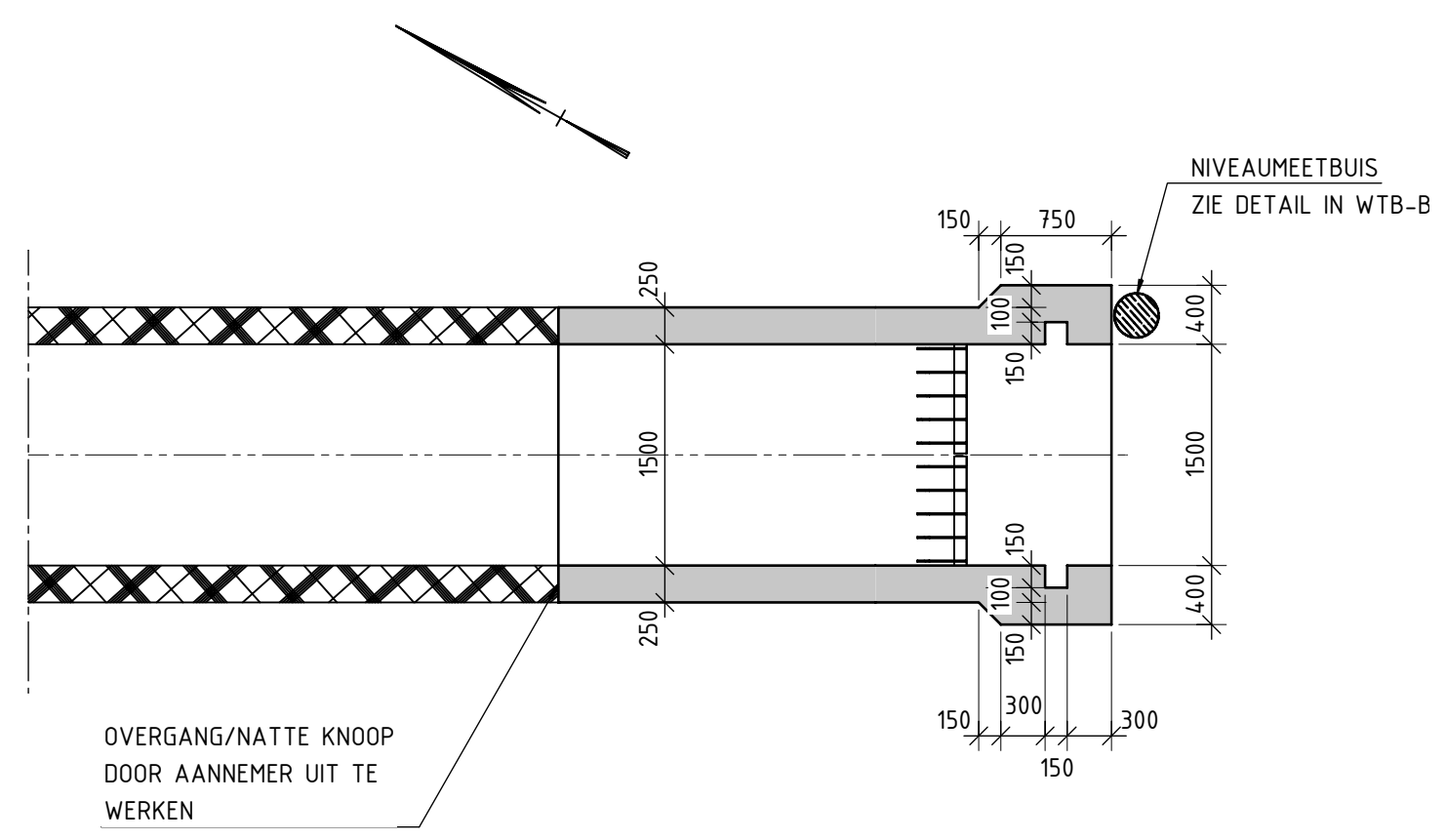
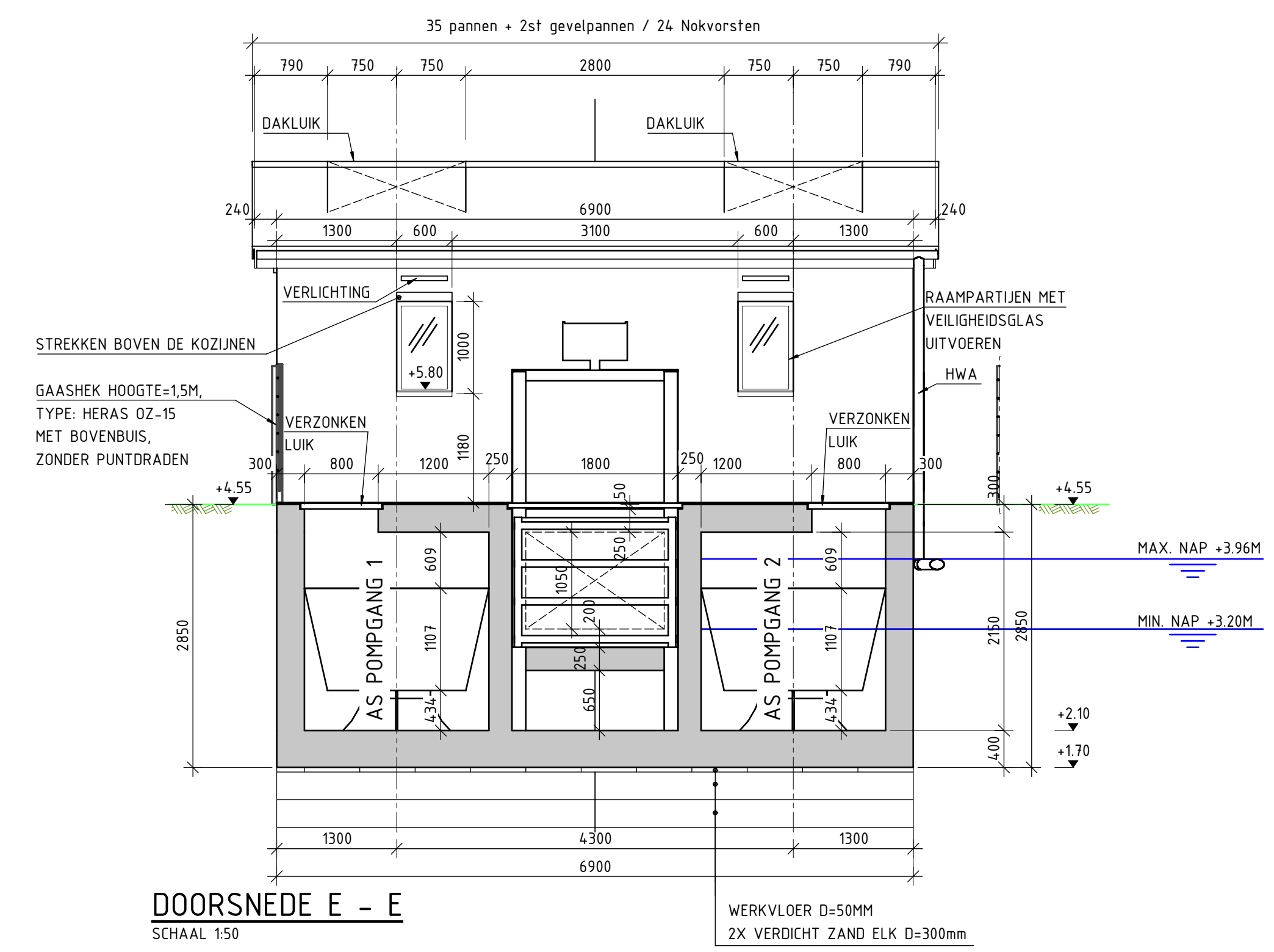


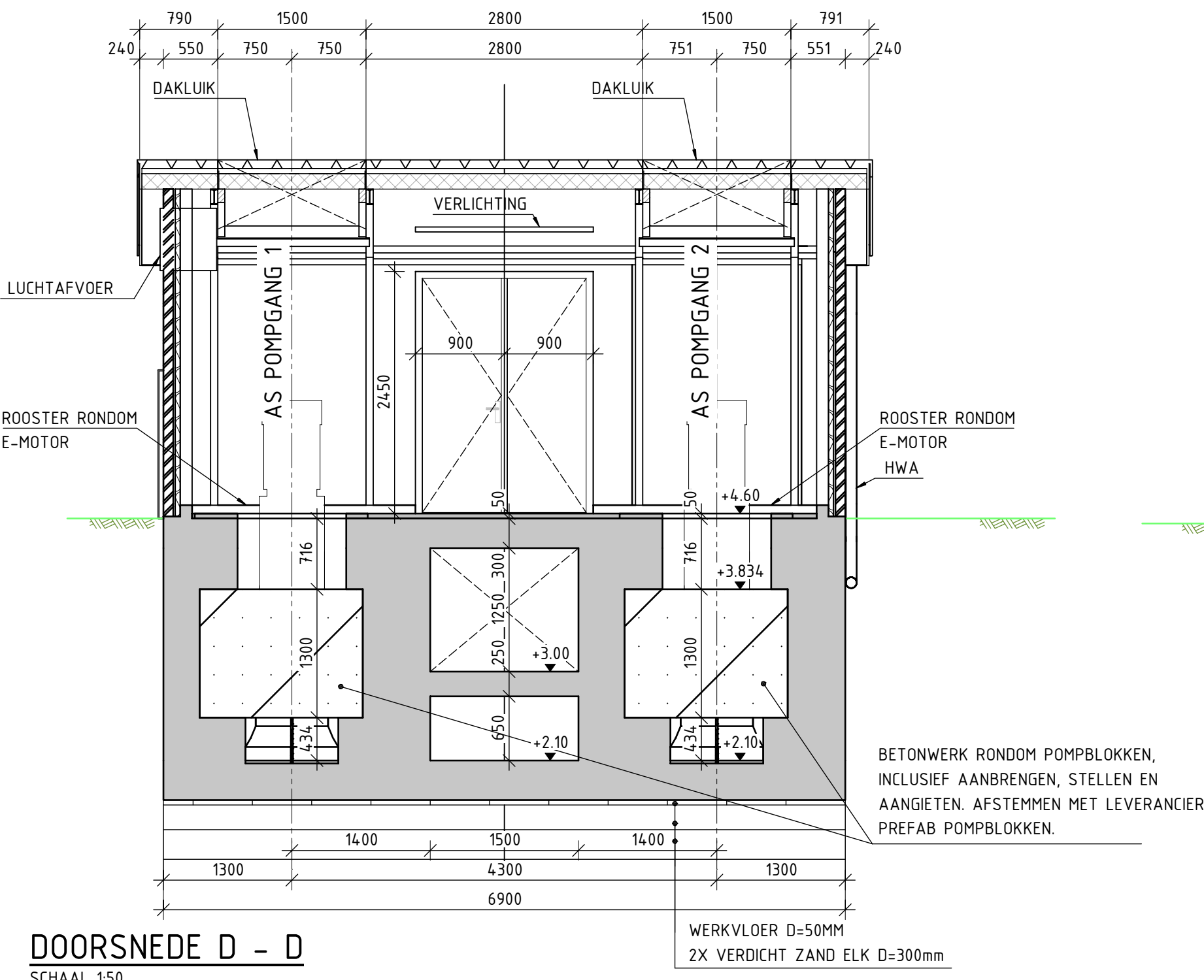
**HORIZONTALE DOORSNEDE OP +3.98**  
SCHAAL 1/50



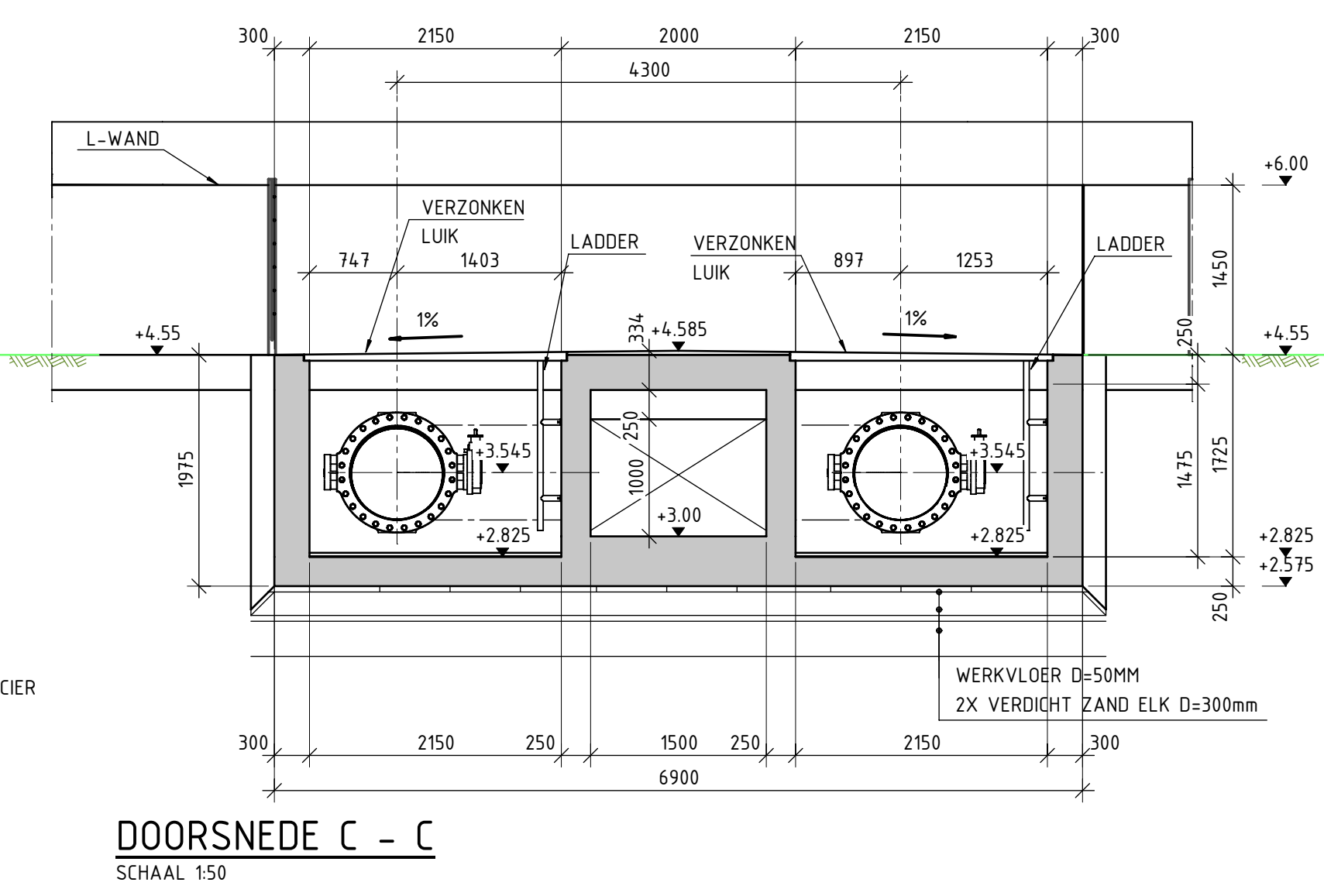
**3D HORIZONTALE DOORSNEDE**



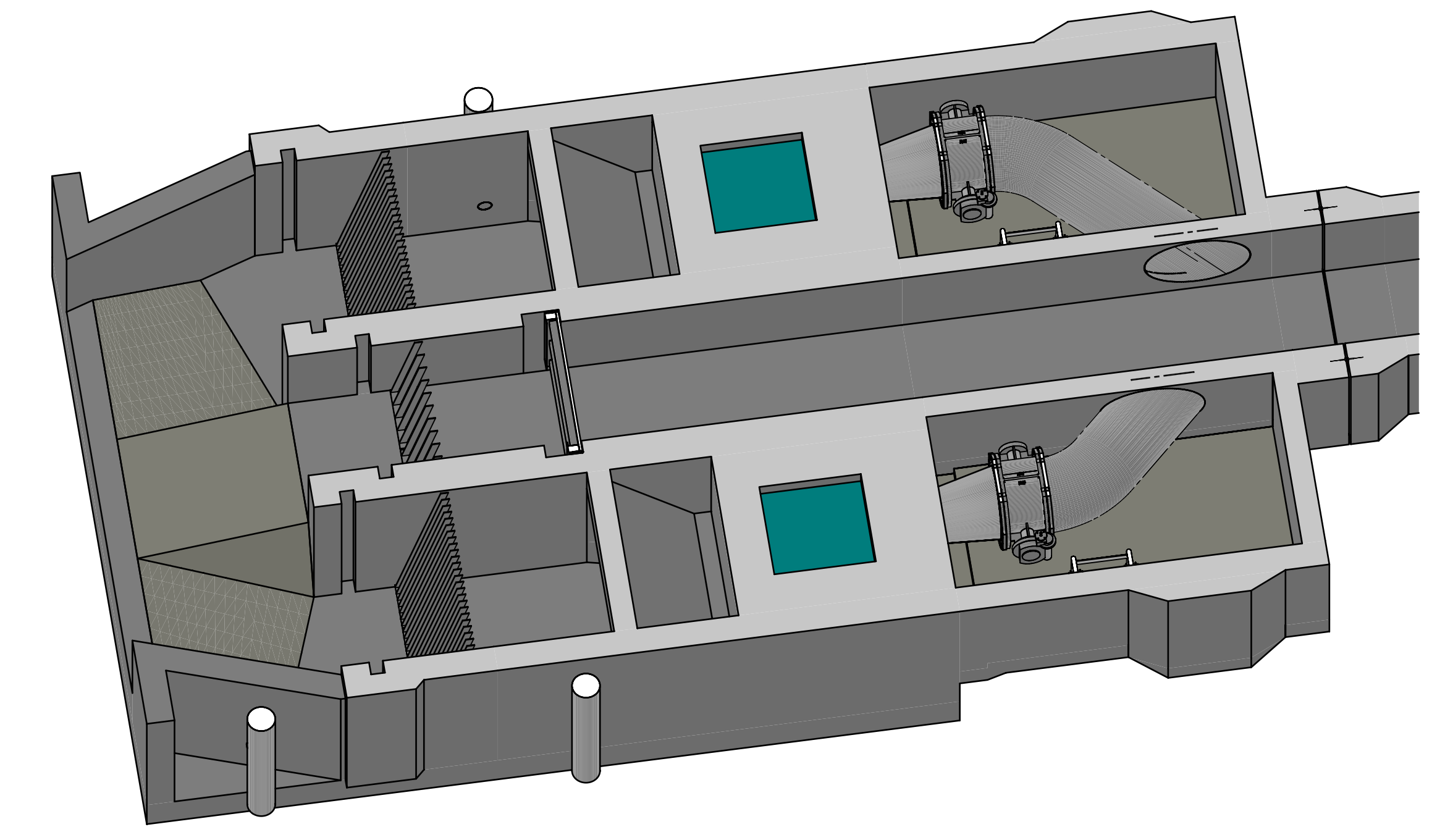
**DOORSNEDE E - E**  
SCHAAL 1/50



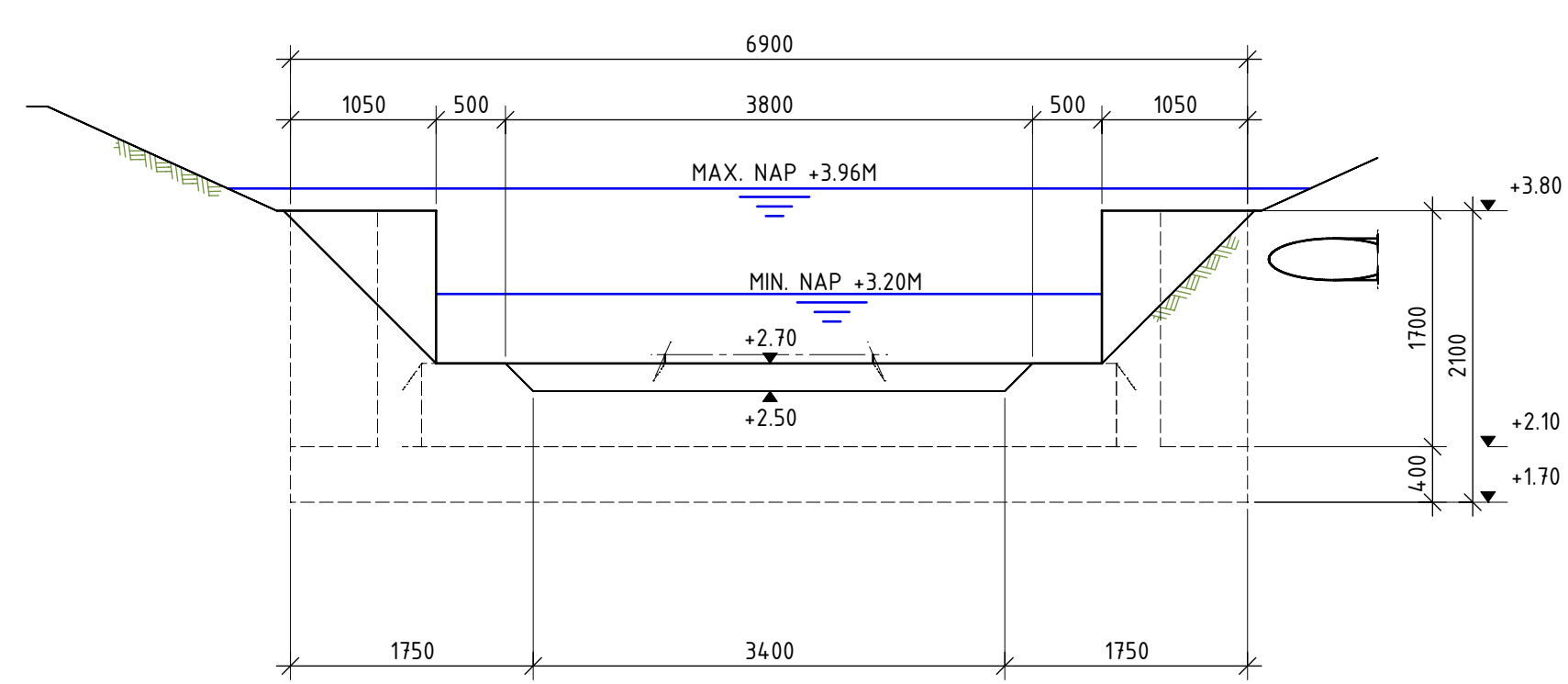
**DOORSNEDE D - D**  
SCHAAL 1/50



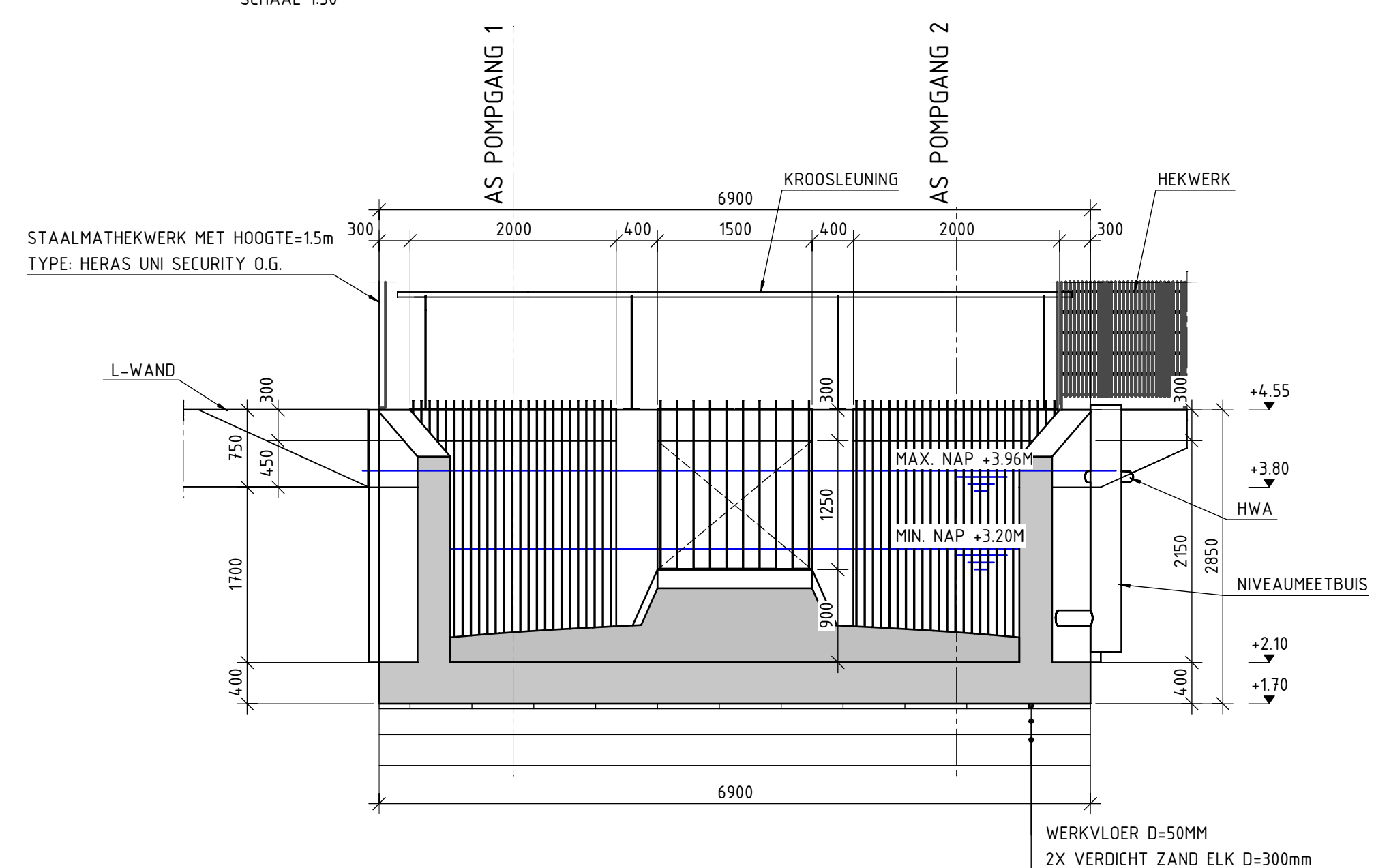
**DOORSNEDE C - C**  
SCHAAL 1/50



**3D HORIZONTALE DOORSNEDE OP +3.98M NAP**



**AANZICHT G - G**  
SCHAAL 1/50



**DOORSNEDE F - F**  
SCHAAL 1/50

**LEGENDA**

- GEWAPEND BETON
- VULBETON
- KUNSTSTOFROOSTER
- VERZONKEN LUK
- BETON PREFAB
- BETON VOORGESpanNEN
- GRASBETONSTEEN

**BIJBEHORENDE TEKENINGEN:**

- 366421-BO-TEK-400. OVERZICHTSTEKENING
- 366421-BO-TEK-401. BOVENAANZICHT EN DOORSNEDEN A-A EN B-B
- 366421-BO-TEK-402. DOORSNEDE C-C 1/1M G-G
- 366421-BO-TEK-403. BODENBOLW
- 366421-BO-TEK-404. SLODPTKENING
- 366421-BO-TEK-406. BOUWEG EN WERKTERREIN

Maten in millimeters, tenzij anders aangeven  
Hoogtematen in meters t.o.v. n.a.p.

**DEFINITIEF**

Z.0	Diverse wijzigingen	17-8-2020	CLP	100	WH
1.0	Eerste Uitgave	12-6-2020	CLP	100	WH
Rev.	Omschrijving	Datum	Van	Naar	Door

**Waterschap de Dommel**

Gemaal Beukenhorst

Bestek Ontwerp

Doorsneden C - C t/m G - G

Papiernummer	Tekeningnummer	Uitsnede	Datum van uitgave	Controlenummer
366421	366421-BO-TEK-402-DEF-2.0	2.0	4-5-2020	

Blad	Van	Tot	Formaat	Kansel	Get.	Get.	Cont.
1	1	1.50	A0	De Blit			CLP 100 WH

