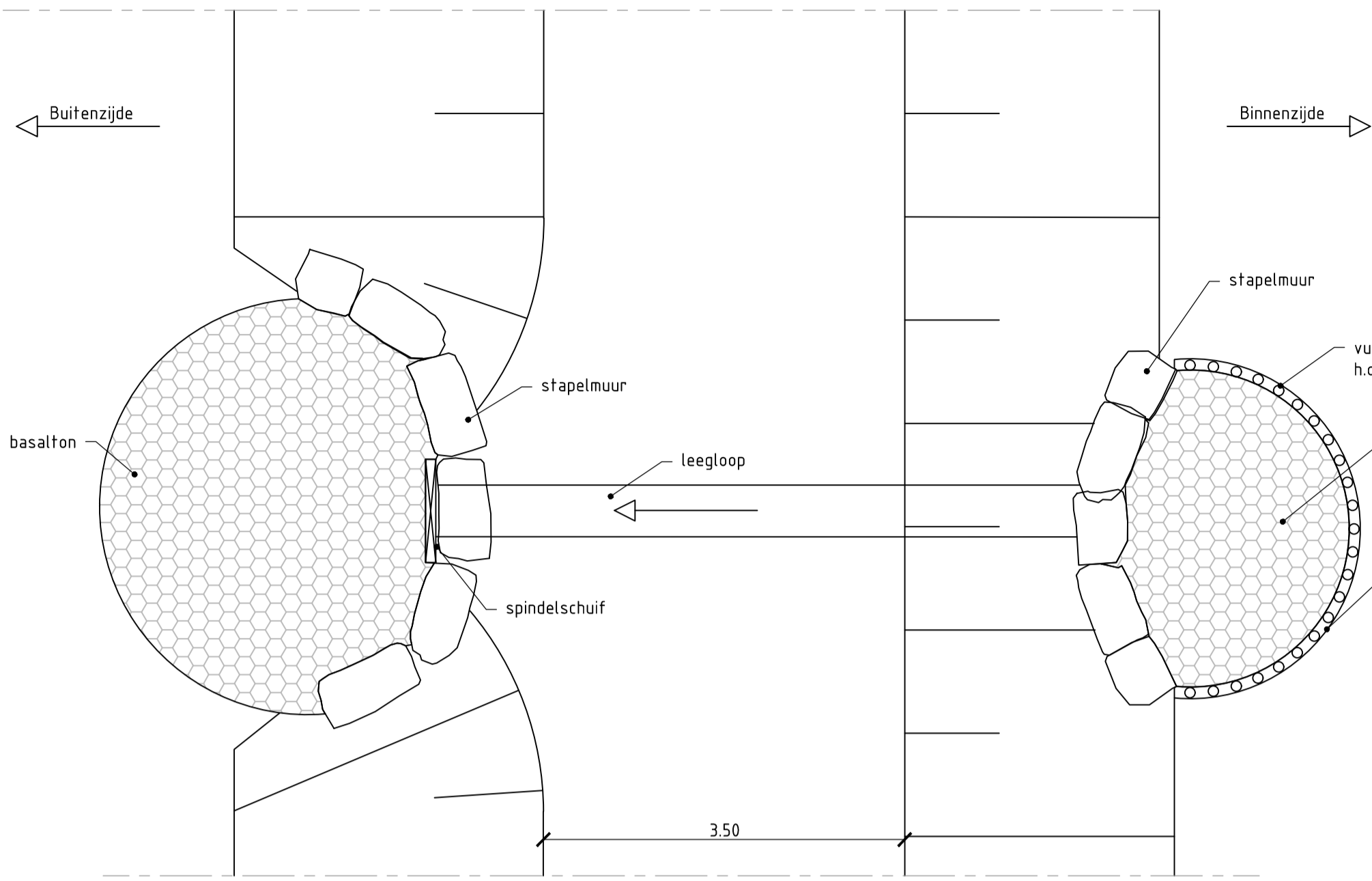
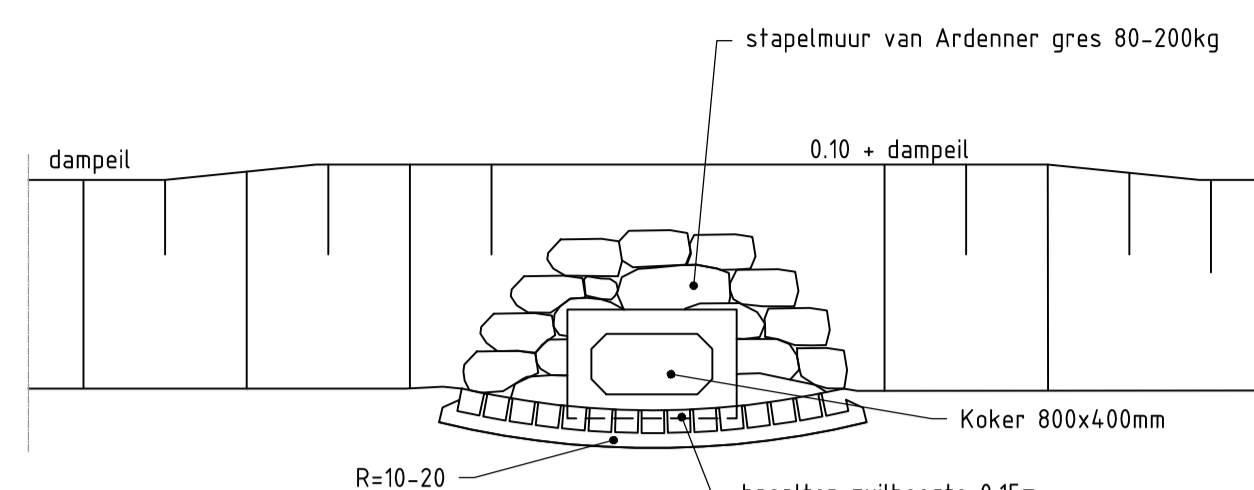


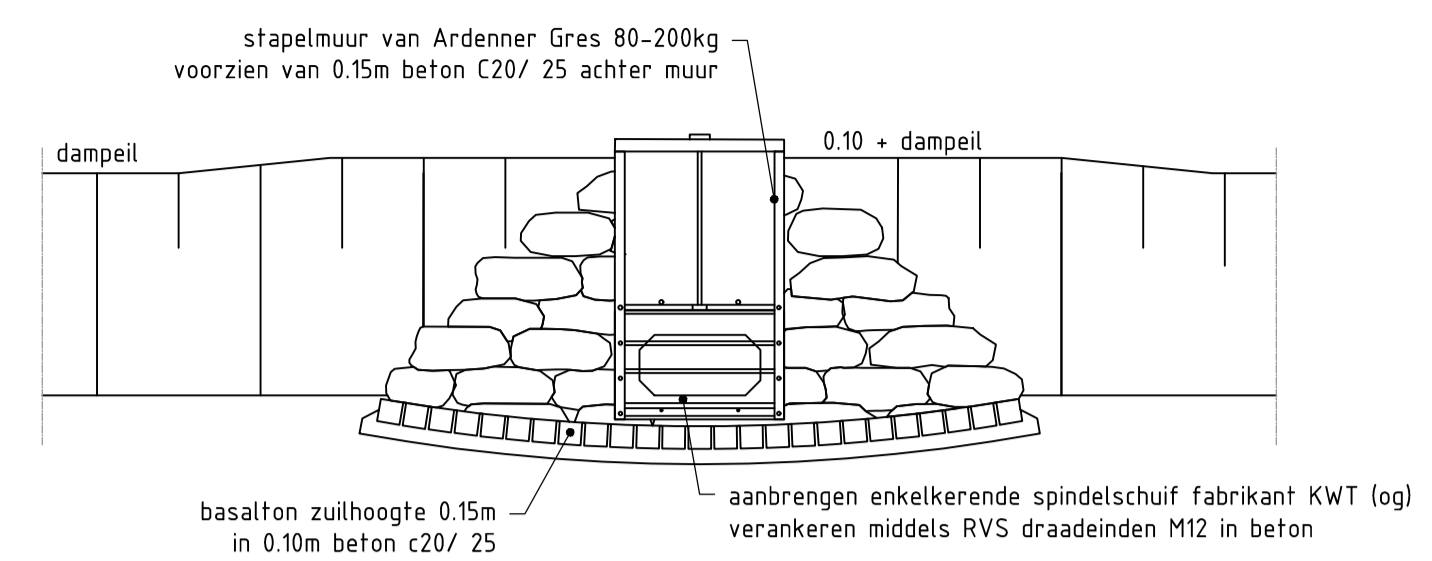
1 Principe bovenaanzicht uitstroomconstructie
Schaal 1:50



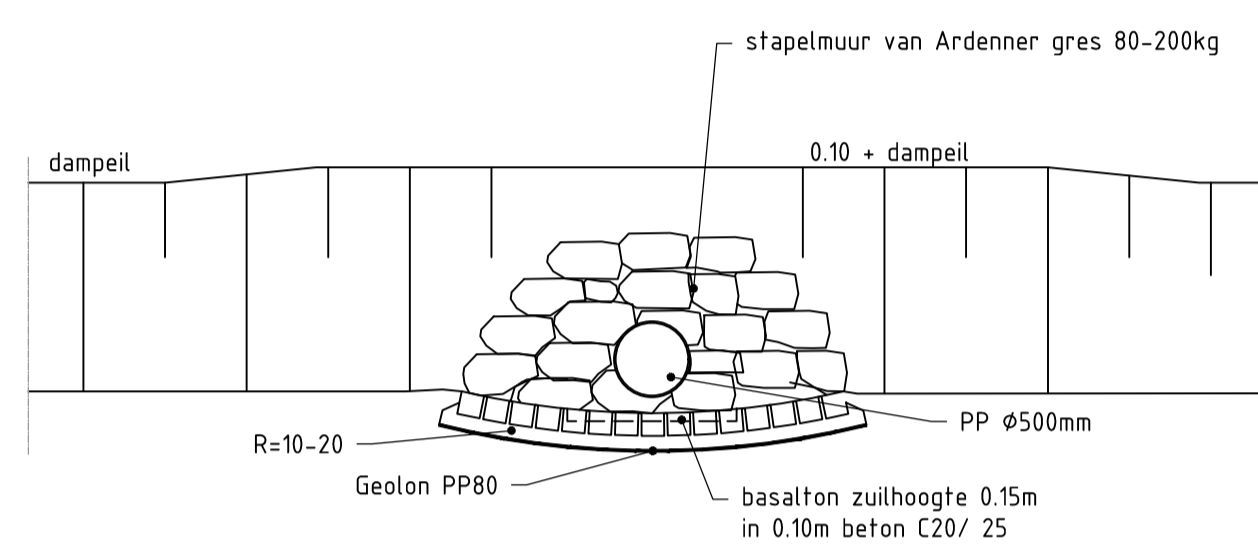
2 Principe aanzicht binnenzijde uitstroomconstructie koker
Schaal 1:50



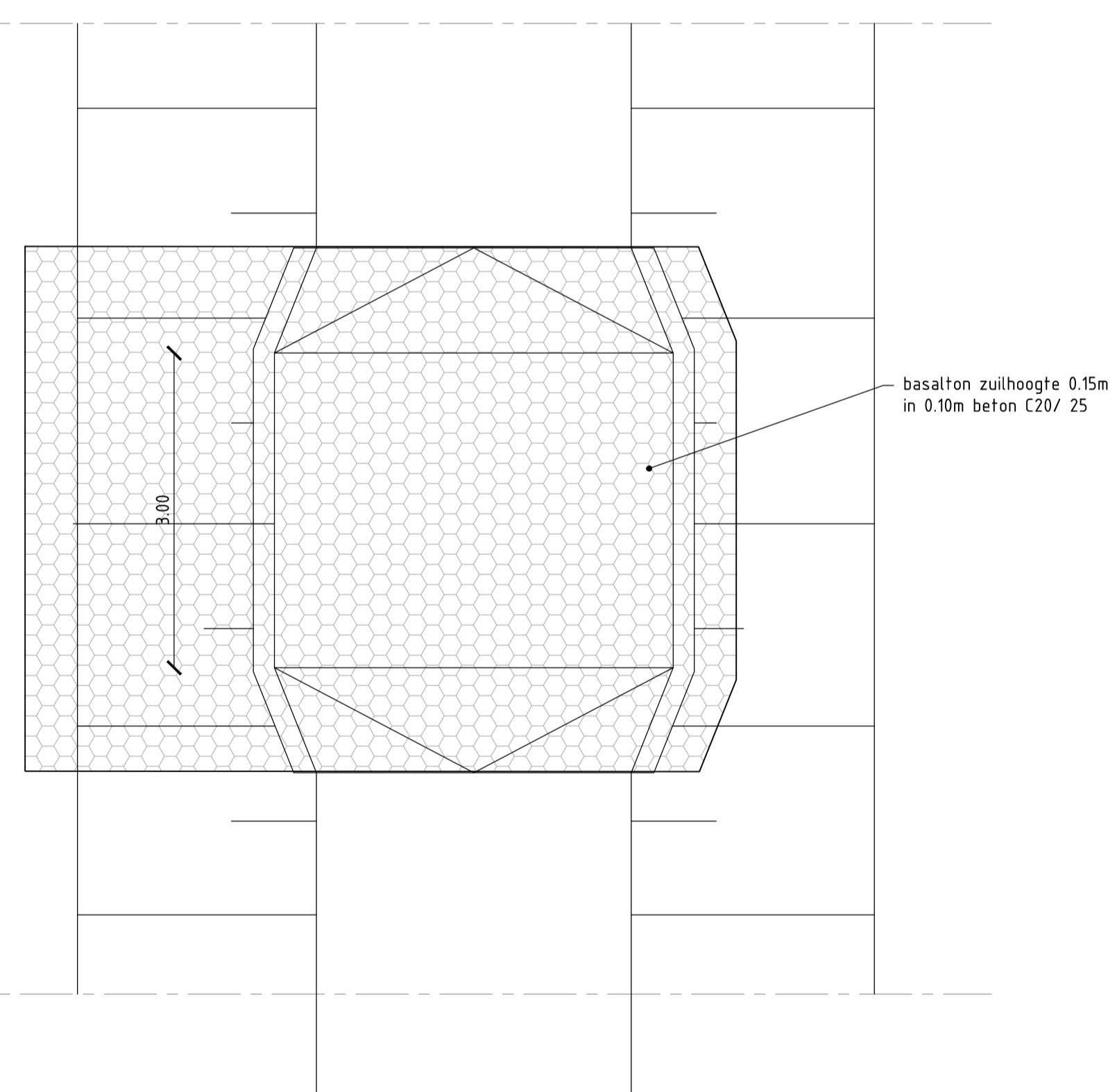
3 Principe aanzicht buitenzijde uitstroomconstructie inclusief schuij
Schaal 1:50



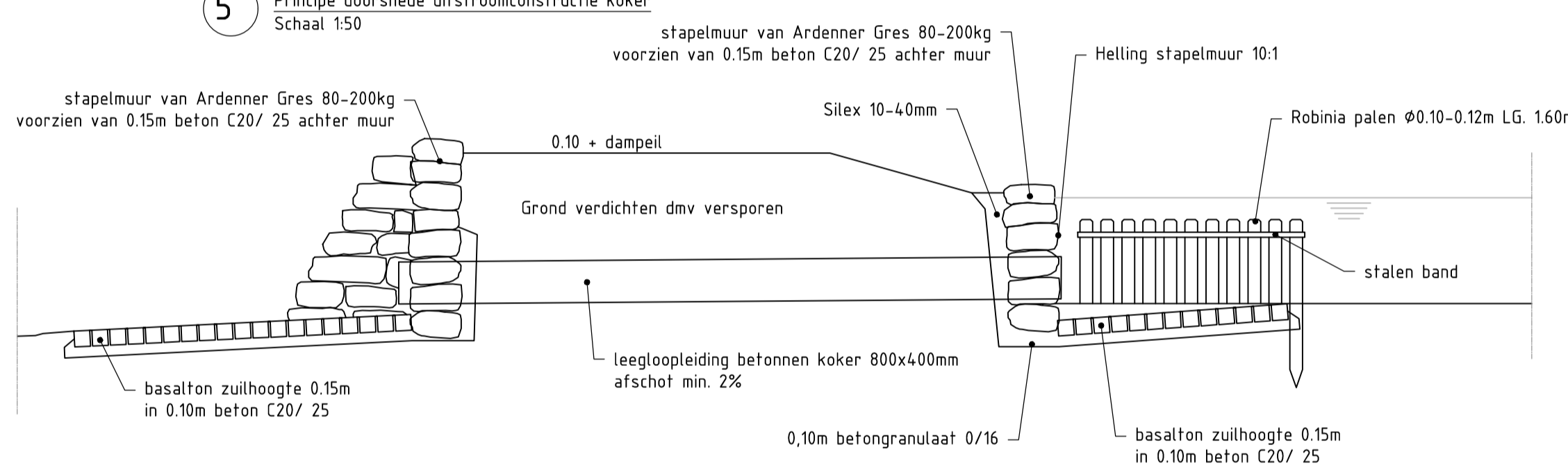
4 Principe aanzicht binnenzijde uitstroomconstructie buis
Schaal 1:50



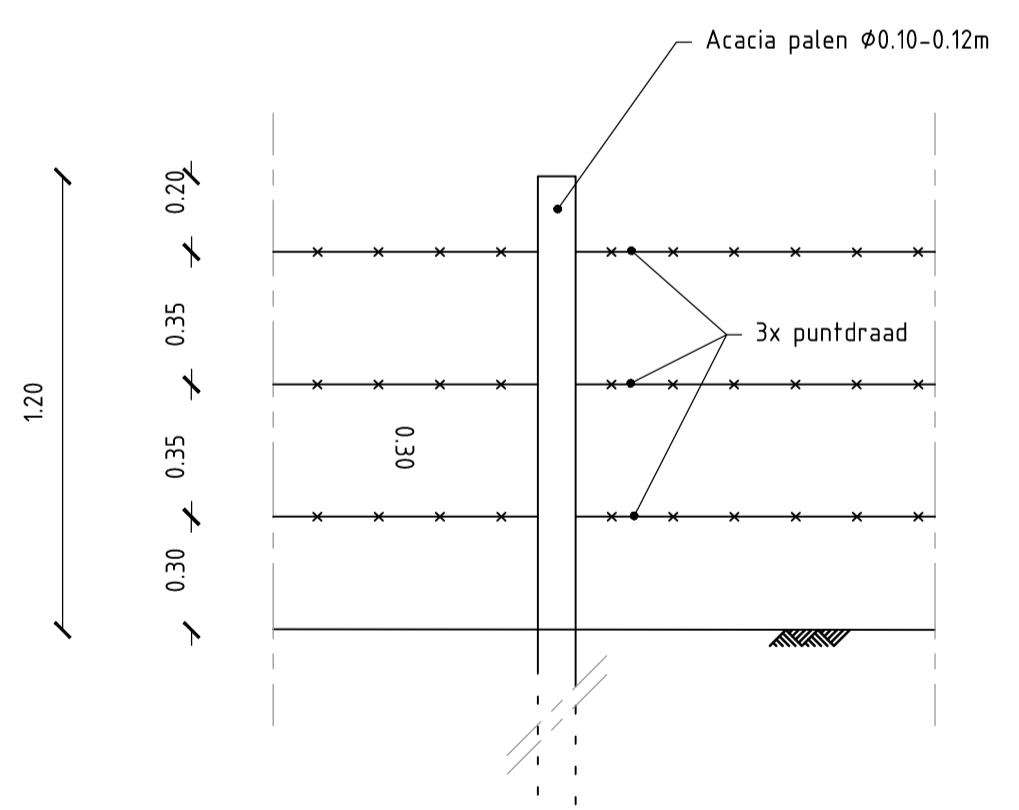
6 Principe bovenaanzicht overlaat (van basalton)
Schaal 1:50



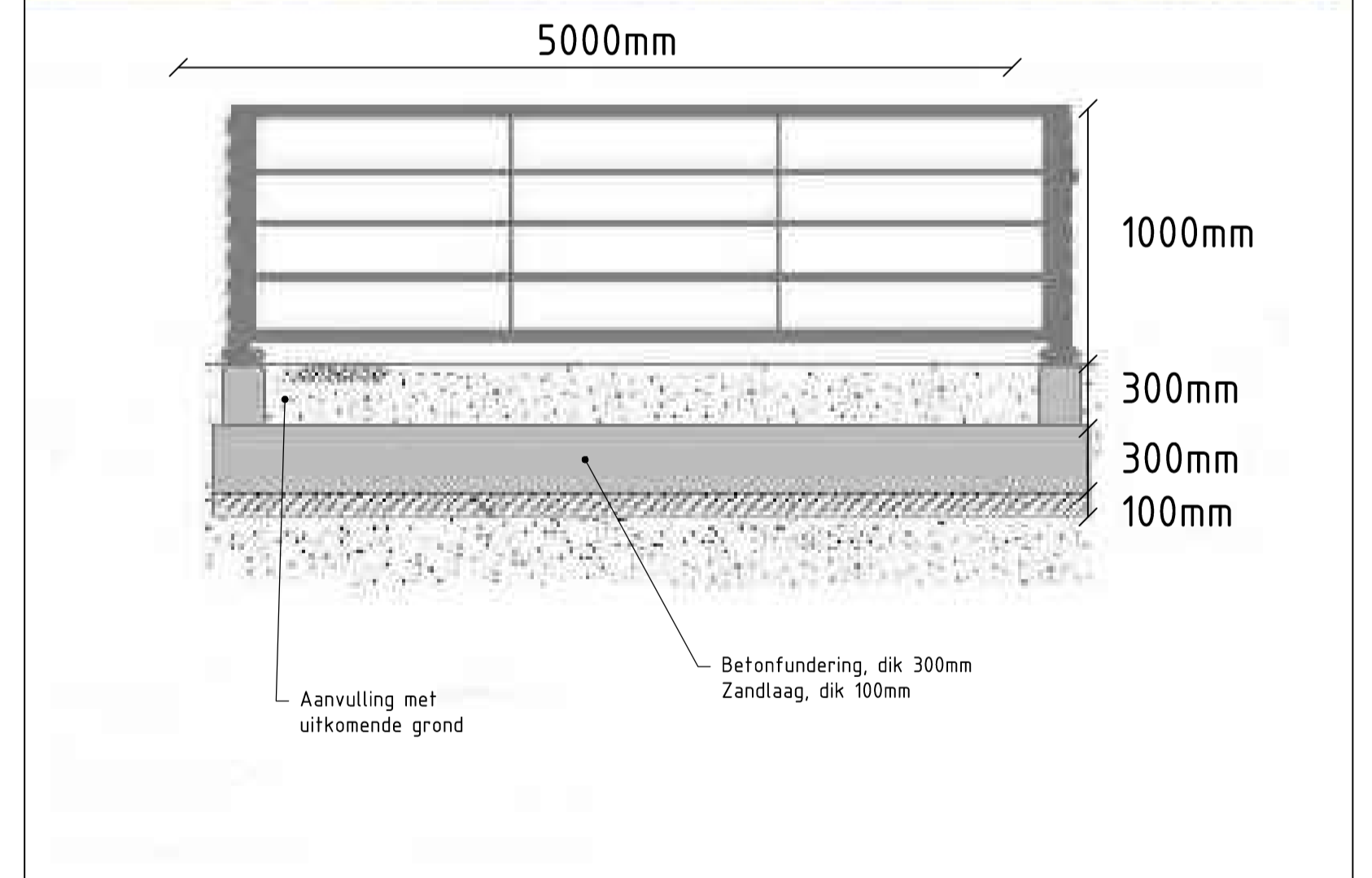
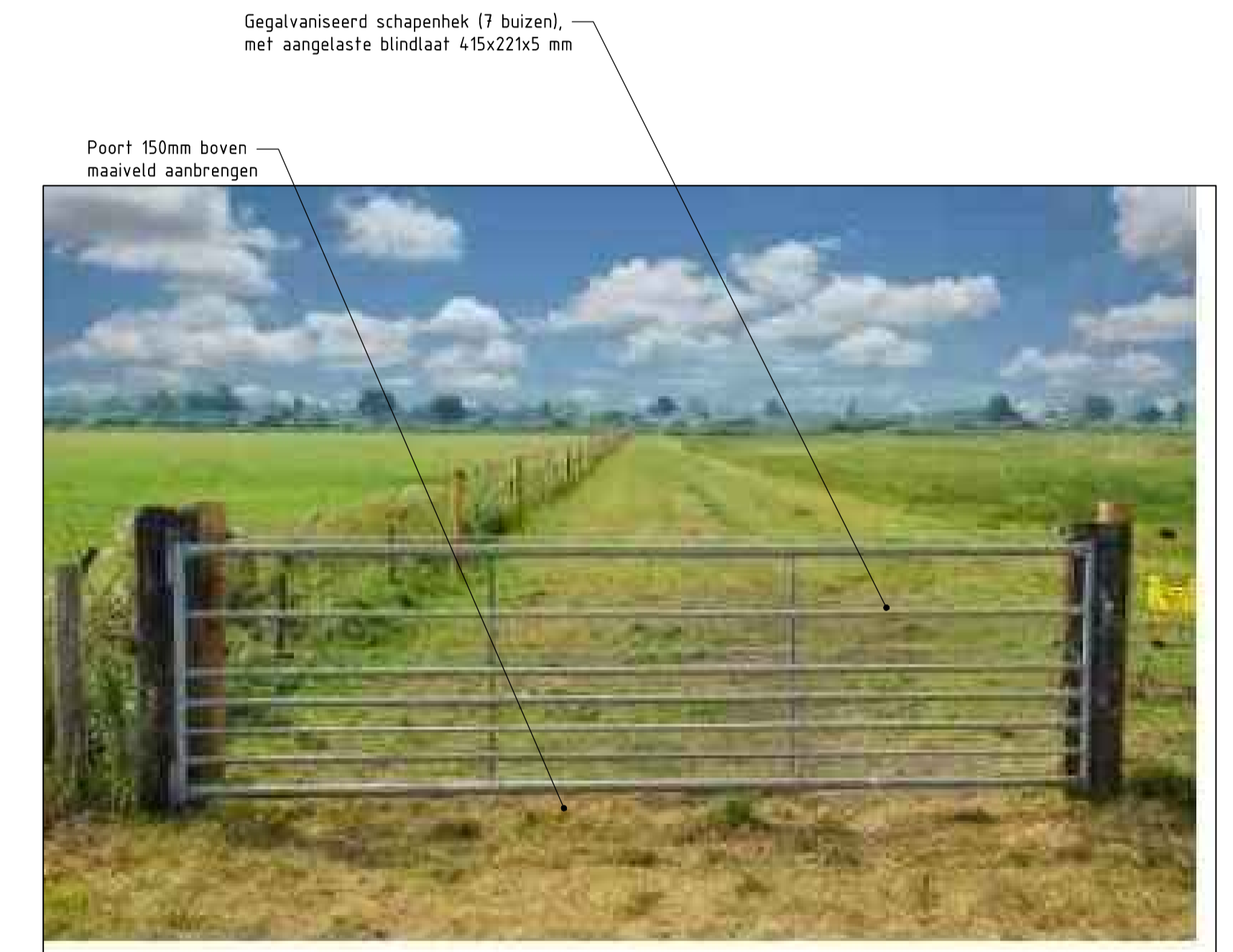
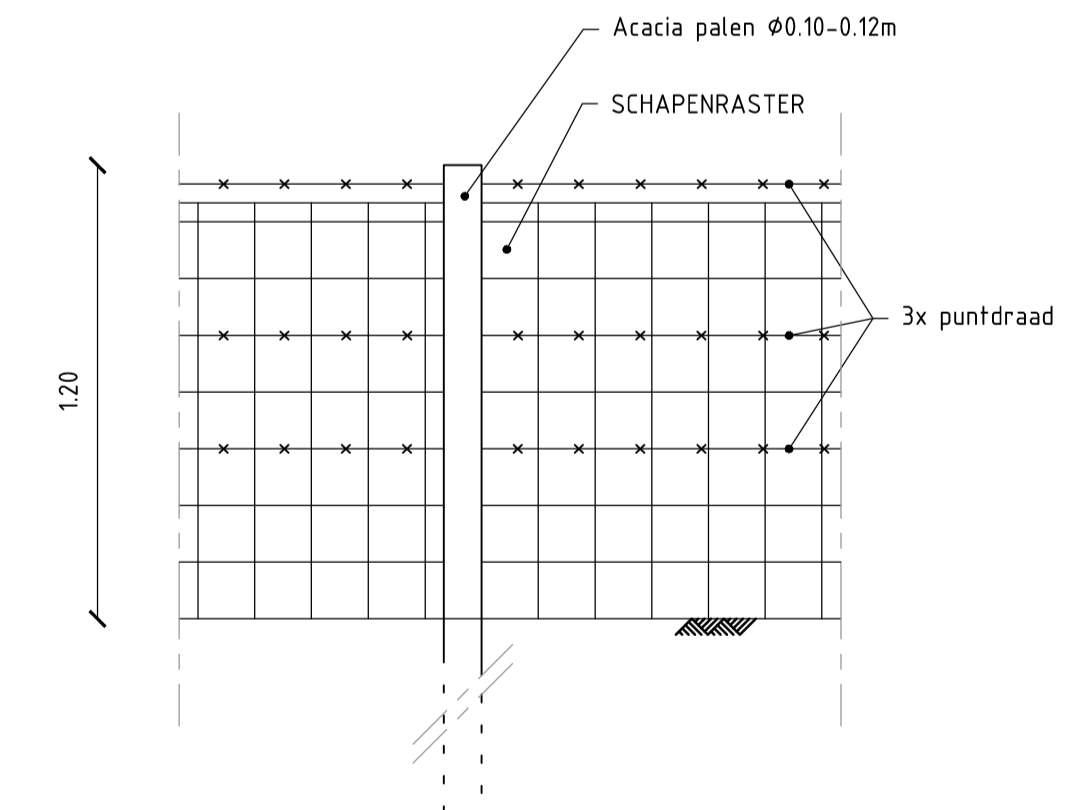
5 Principe doorsnede uitstroomconstructie koker
Schaal 1:50



7 Principe aanzicht standaard raster
Schaal 1:20

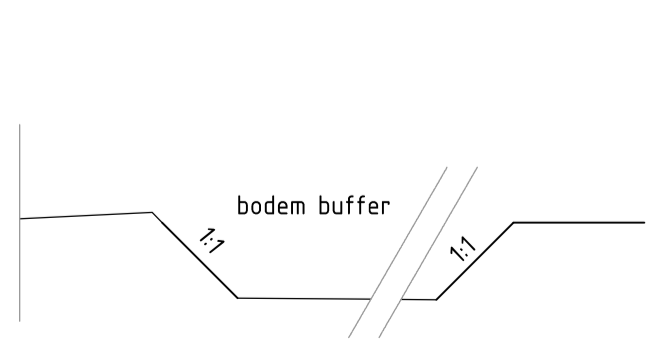


8 Principe aanzicht schapen raster
Schaal 1:20

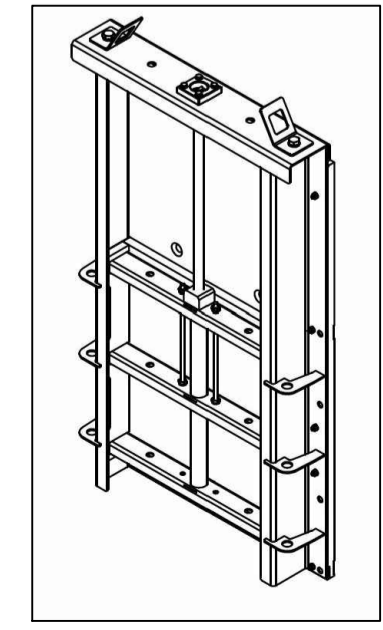
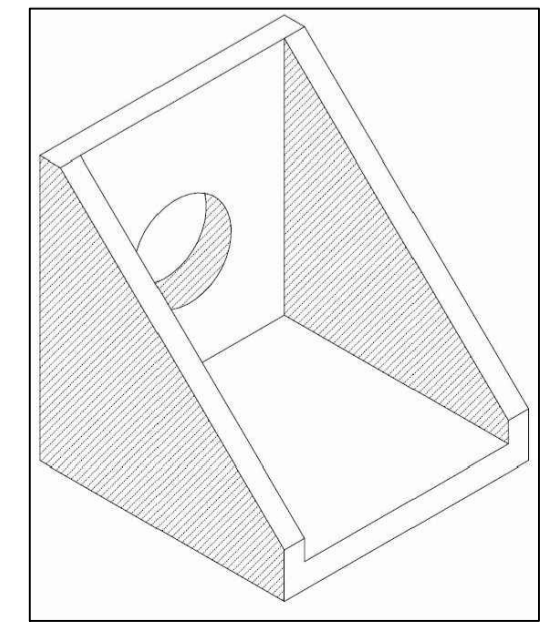
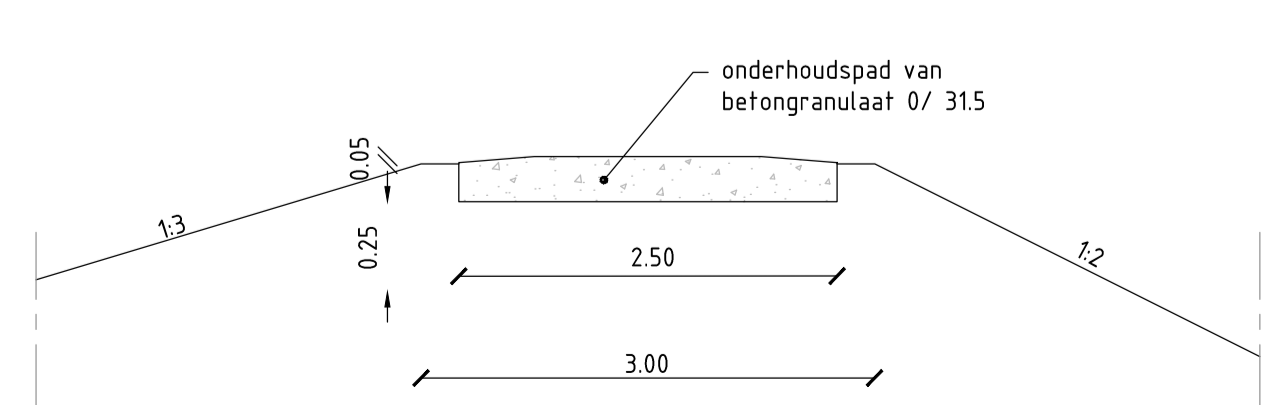



11 Detail: Werkpoort
Schaal 1:50

9 Principe doorsnede woelkom
Schaal 1:50



10 Principe doorsnede dam incl onderhoudspad
Schaal 1:50



2.0	1.0	Eerste uitgave	R. Wijbards	R. Puijmakers	R. Puijmakers	09-05-2020
revisie	omschrijving	getekend	gecontroleerd	akkoord	datum	
opdrachtgever Waterschap Limburg						
project Water in Balans Meerssen Fase 1						
omschrijving Details Buffers						
						
documentstatus Definitief						
documentversie 1.0						
projectnummer / tekeningnummer BG4434-101-100-110						
formaat A1	schaal 1:50	fase BO	bladnr. 1	van 1		