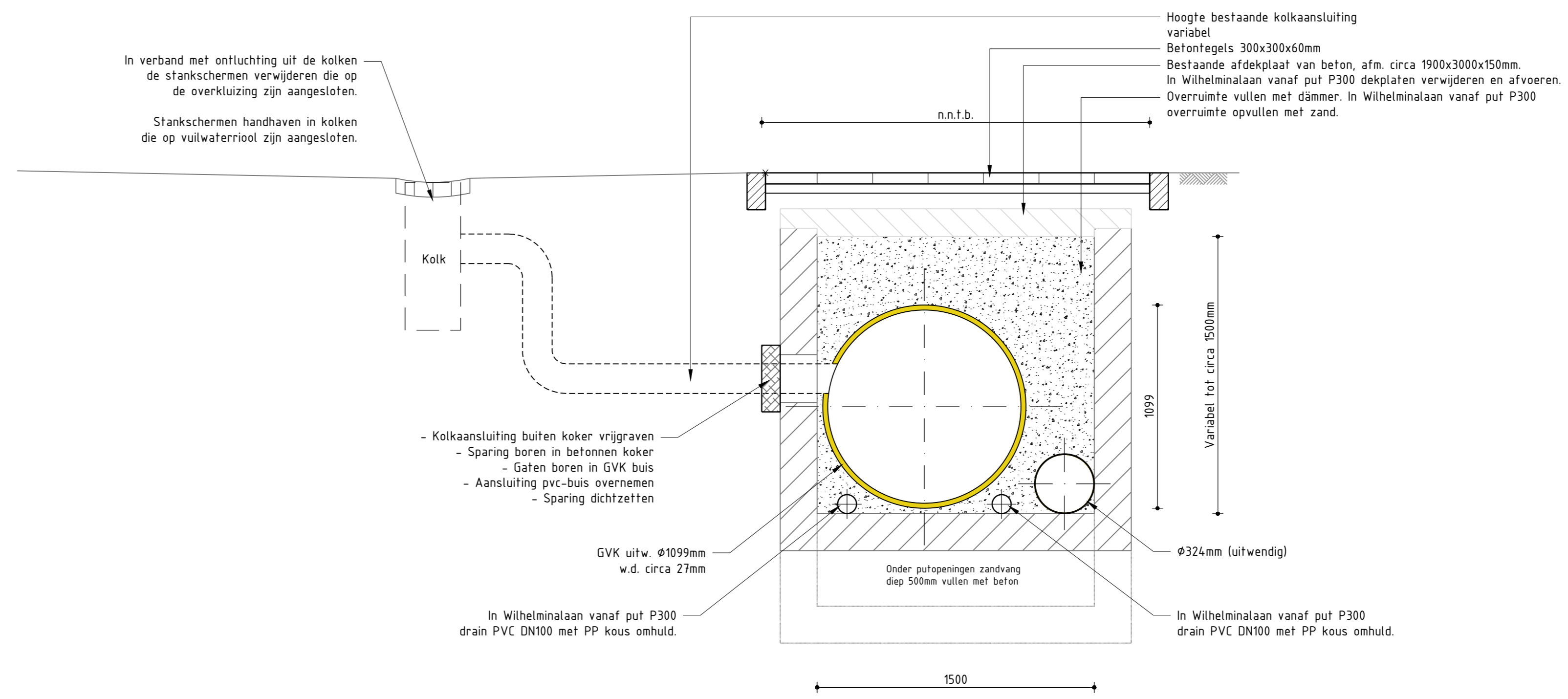
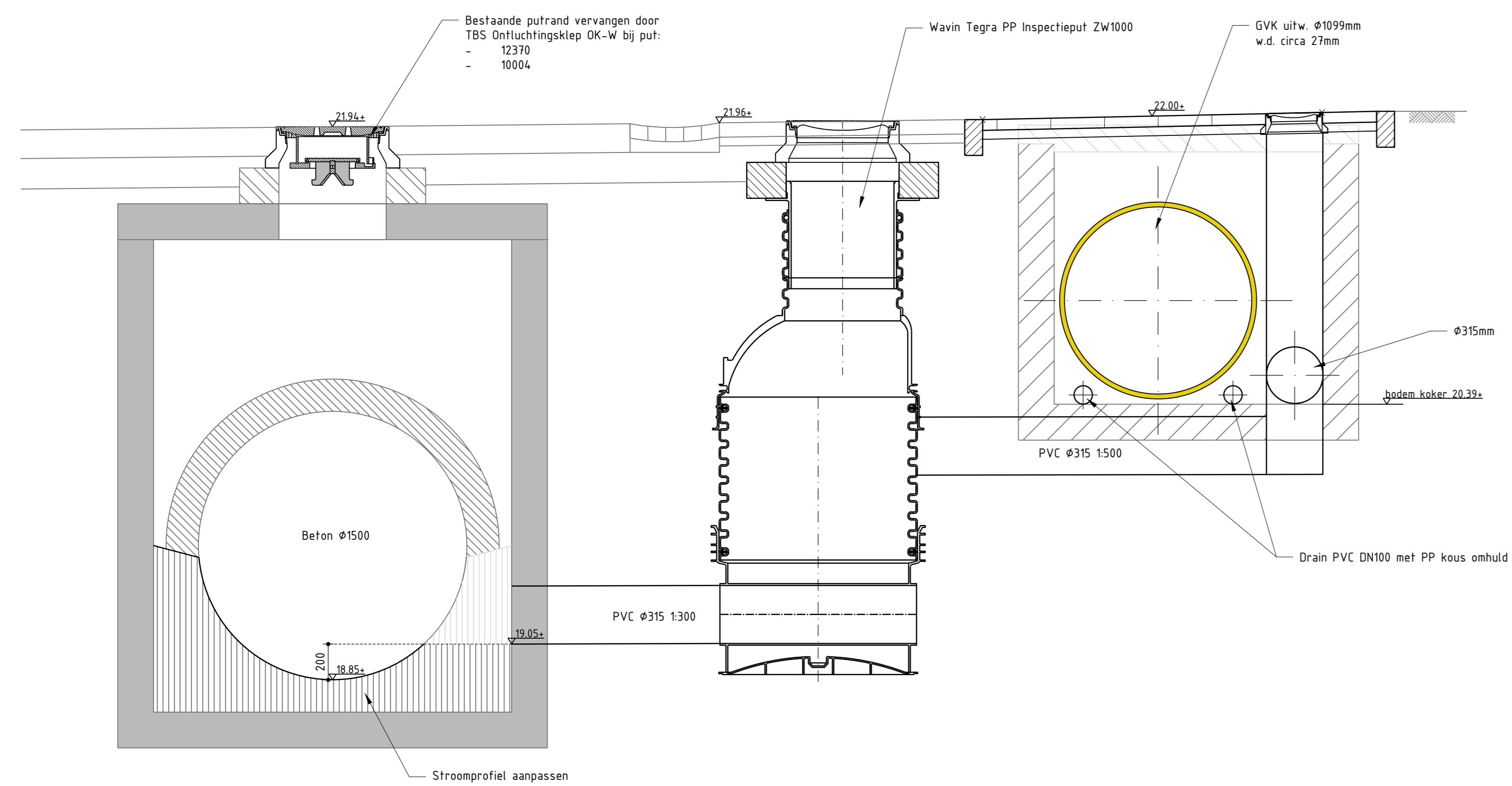


Toepassen bij put P101, P103 en P105

Detail 1: Verbindingsriolen GVK gemengd riool huisaansluitingen
Schaal 1:20

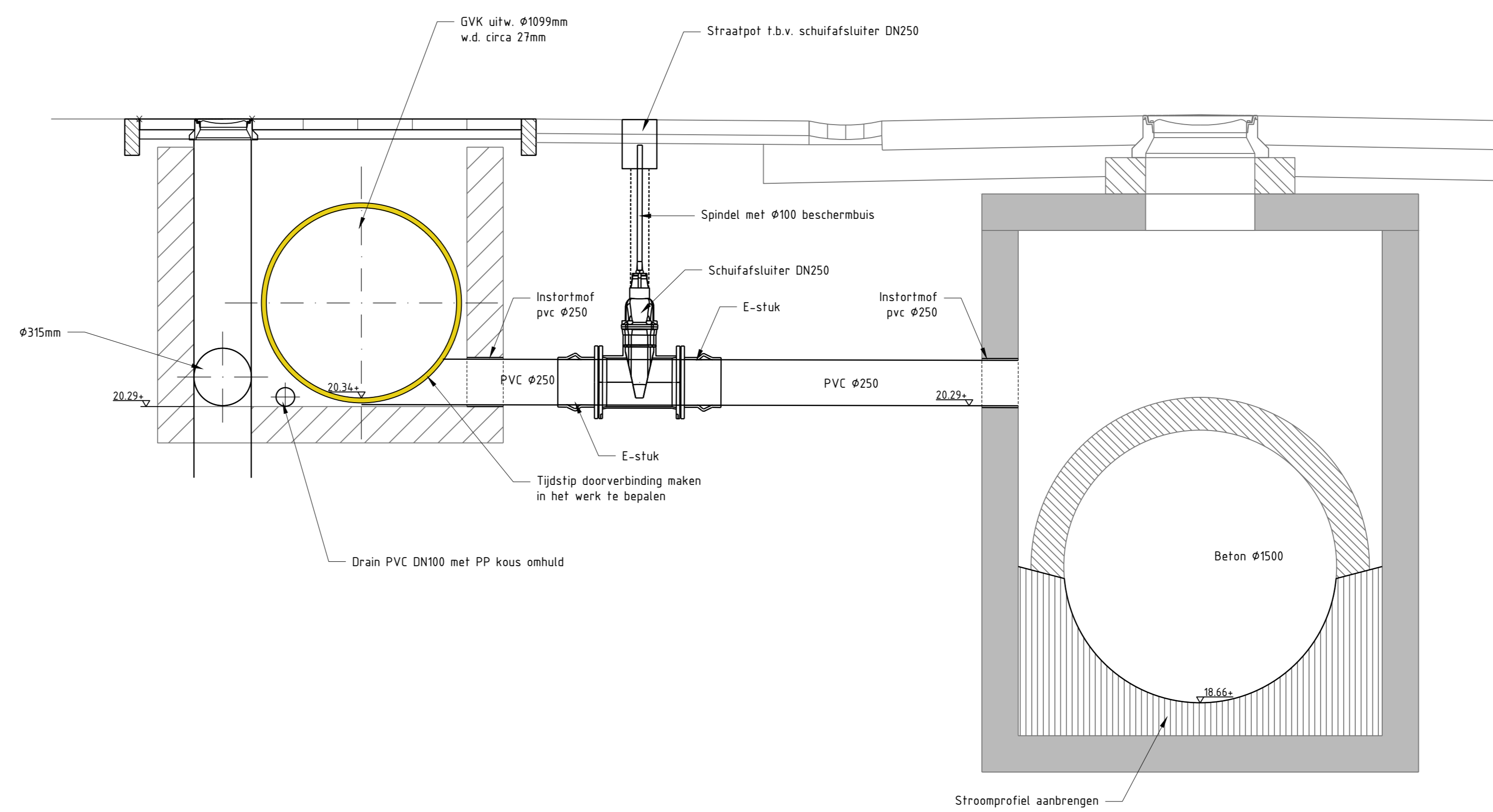


Detail 3: Regenwateraansluitingen kolken
Schaal 1:20



Toepassen bij put P301, P400, P501, P503 en P505

Detail 2: Verbindingsriolen PVC gemengd riool huisaansluitingen
Schaal 1:20



Detail 4: Leegloopleiding GVK noordzijde
Schaal 1:20

Rioolhoogtes zijn indicatief.
Voor putten zie maattabel.

1	24-06-2020	Diverse aanpassingen	RBO	HVH	HVH	HVH
0	25-02-2020		RBO	HVH	HVH	HVH
Revisie	Datum	Omschrijving	Opsteller	Par.	Verificatie	Par. Valide

Groot onderhoud overkluisde Maasnielderbeek

Onderdeel: Details

Opdrachtgever: Gemeente Roermond

Fase: Projectnummer: ROE342-0001

Formaat: A0

Schaal: 1:20

Projectnummer: 2020-0346

Behorende bij doc. nr.:

Schouder 6, 608 01, 608 02, 608 03, 608 04, 608 05, 608 06, 608 07, 608 08, 608 09, 608 10, 608 11, 608 12, 608 13, 608 14, 608 15, 608 16, 608 17, 608 18, 608 19, 608 20, 608 21, 608 22, 608 23, 608 24, 608 25, 608 26, 608 27, 608 28, 608 29, 608 30, 608 31, 608 32, 608 33, 608 34, 608 35, 608 36, 608 37, 608 38, 608 39, 608 40, 608 41, 608 42, 608 43, 608 44, 608 45, 608 46, 608 47, 608 48, 608 49, 608 50, 608 51, 608 52, 608 53, 608 54, 608 55, 608 56, 608 57, 608 58, 608 59, 608 60, 608 61, 608 62, 608 63, 608 64, 608 65, 608 66, 608 67, 608 68, 608 69, 608 70, 608 71, 608 72, 608 73, 608 74, 608 75, 608 76, 608 77, 608 78, 608 79, 608 80, 608 81, 608 82, 608 83, 608 84, 608 85, 608 86, 608 87, 608 88, 608 89, 608 90, 608 91, 608 92, 608 93, 608 94, 608 95, 608 96, 608 97, 608 98, 608 99, 608 100

088 - 3366333
info@kragten.nl
www.kragten.nl

kragten