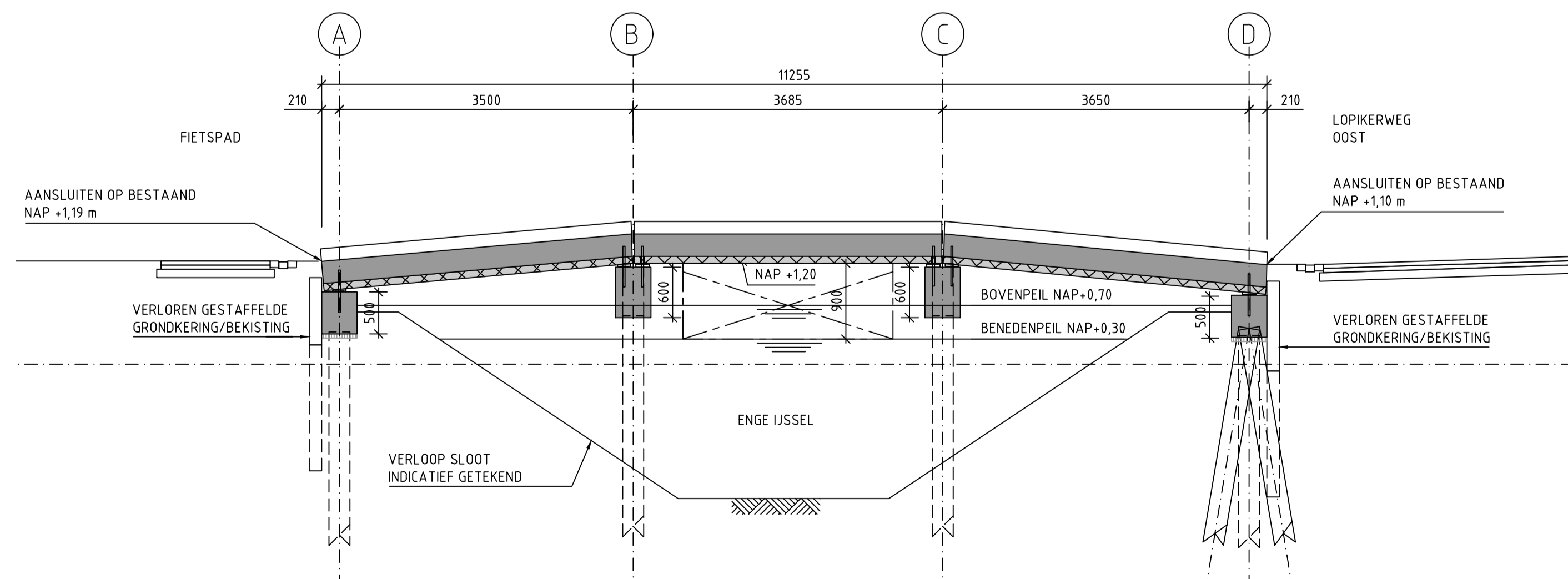
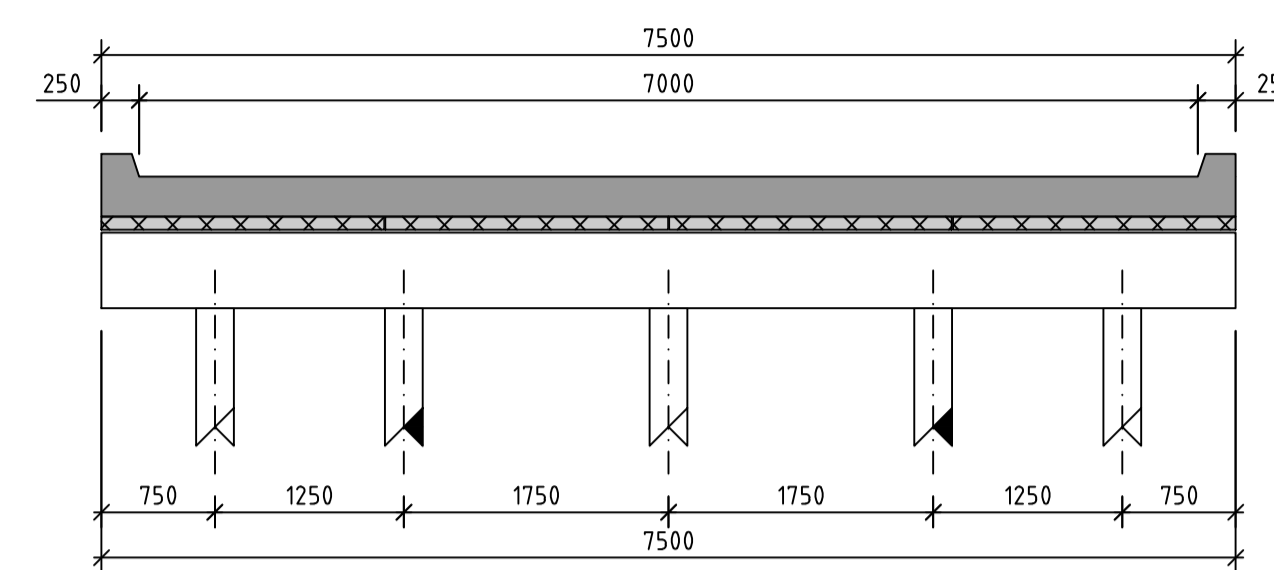


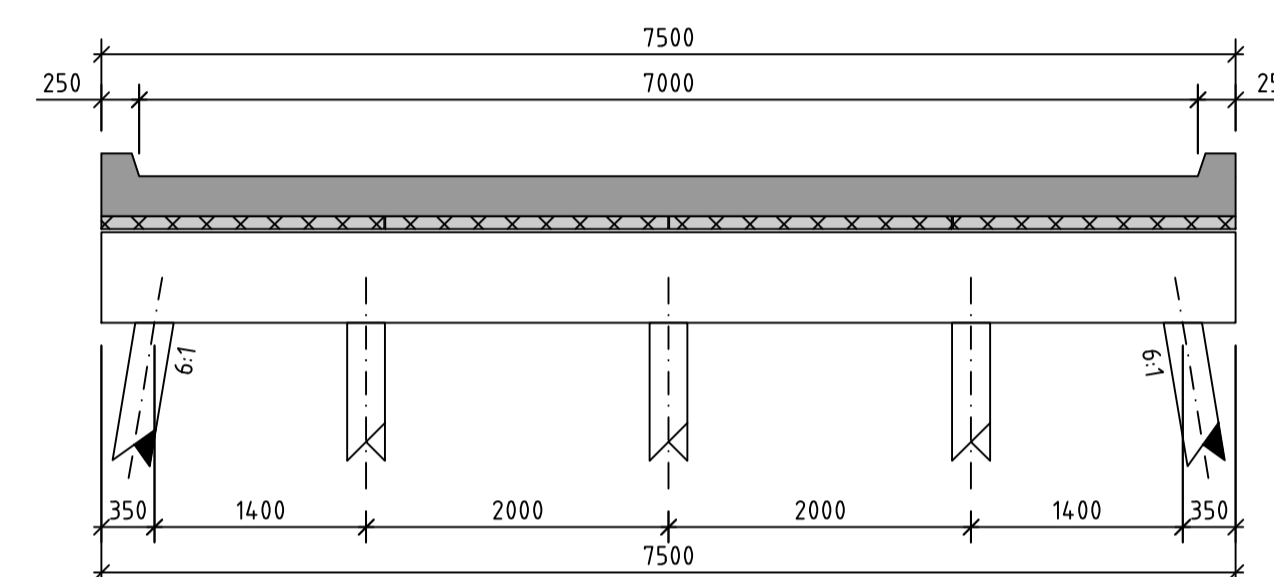
BOVENAANZICHT
 schaal 1:50
 (alleen brug getekend)



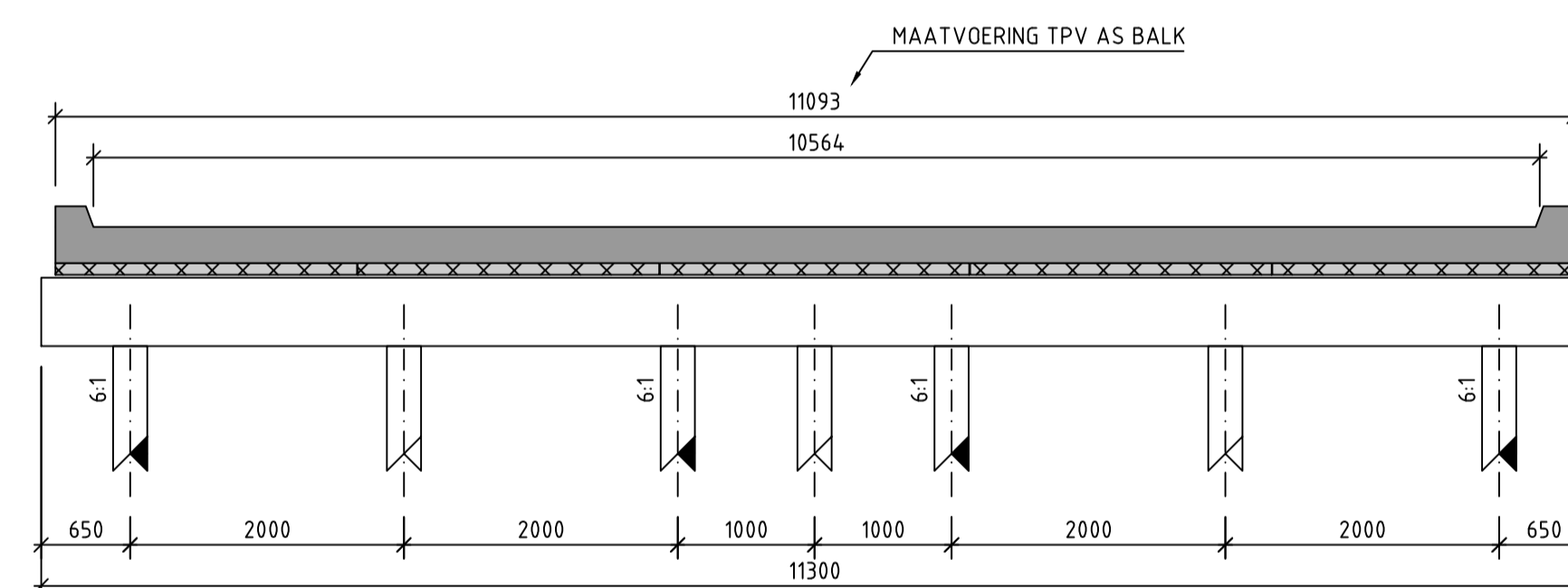
PRINCIPE LANGSDOORSNEDE
 schaal 1:50



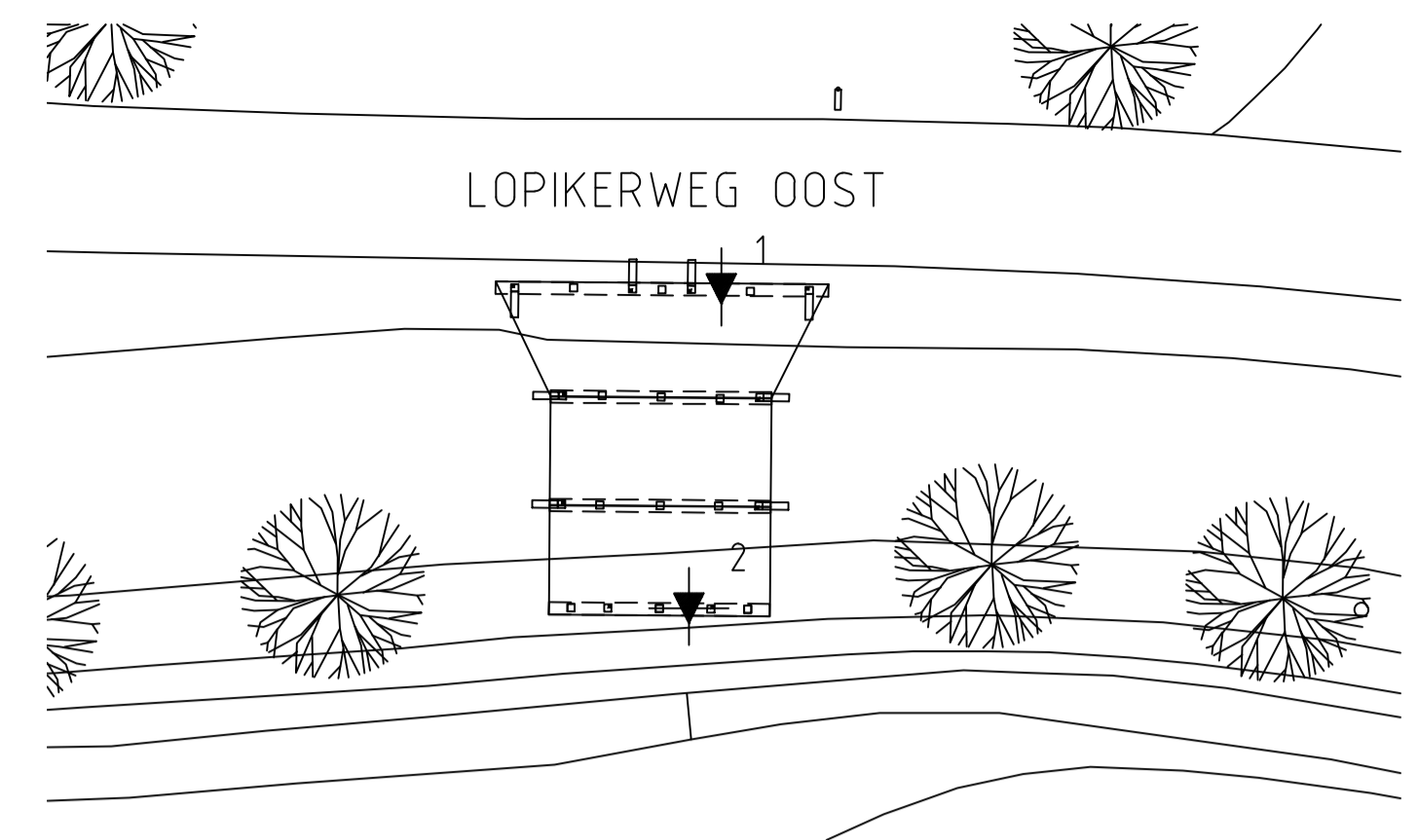
PRINCIPE DOORSNEDE (as A)
 schaal 1:50



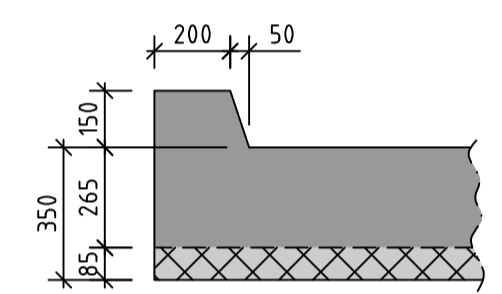
PRINCIPE DOORSNEDE (as B en C)
 schaal 1:50



PRINCIPE DOORSNEDE (as D)
 schaal 1:50



SITUATIE
 schaal -



DETAIL RAND BRUGDEK
 schaal 1:20

OPMERKINGEN:

- peilmaten in m tov NAP, overige maten in mm
- maatvoering in werk controleren

- ▣ nieuwe palen
 rekenwaarde druk 375 kN
 rekenwaarde trek 100 kN
 aantal te lood: 2x
 aantal schoorpalen: 6:1 : 8x
- ▼ te maken sondering

1.0	30-7-2020	JKL	EERSTE UITGAVE - Definitief ontwerp	omschrijving	Par:
Opdrachtgever: FAM. SCHOLMAN					
Project: PARTICULIERE BRUG					
Onderwerp: Definitief ontwerp Bovenaanzicht en doorsneden					
Opgesteld:	JKL	par.	d.d. 30-7-2020	Projectnummer: 554	Formaat: A1
Geverifieerd:	RNE	par.	d.d. 30-7-2020	Documentstatus: DEFINITIEF	Blad: 1/1
Geautoriseerd:	JLU	par.	d.d. 30-7-2020	DEFINITIEF	Schaal: 1:50 Blad: 1/1 Versie: 1.0

