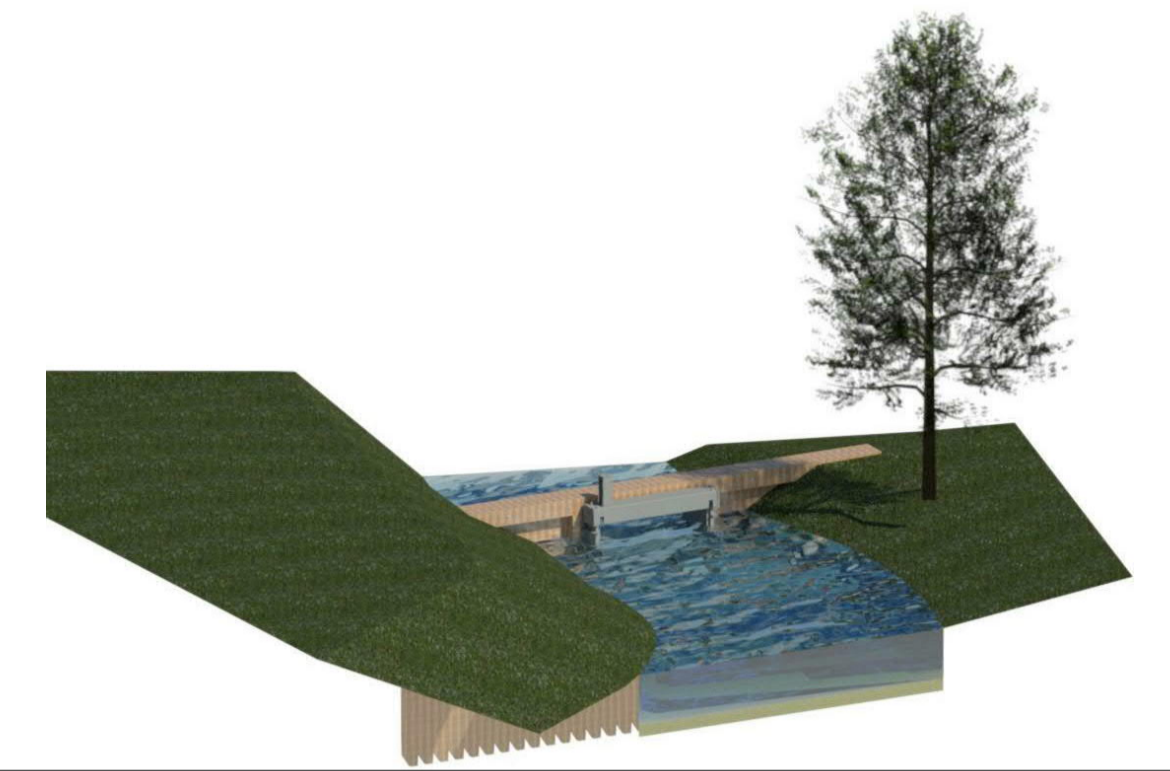


**Bovenaanzicht houten stuw**  
1 : 50



Damwandplanken			
Onderdeel	Aantal	Totale lengte in m <sup>1</sup>	Totaal volume in m <sup>3</sup>
Damwand (200x50, links verjongd)	1	3.000	0.03 m <sup>3</sup>
Damwand (200x50, rechts verjongd)	1	3.000	0.03 m <sup>3</sup>
Damwandplank vulling (200x50 tpv gordingen +0.800)	7	1.400	0.01 m <sup>3</sup>
Damwandplanken 200x50	7	14.350	0.14 m <sup>3</sup>
Damwandplanken 200x50	22	66.000	0.65 m <sup>3</sup>
Vulling (t.b.v. kantelstuw 150x200 mm)	4	3.000	0.09 m <sup>3</sup>

Gordingen			
Onderdeel	Aantal	Totale lengte in m <sup>1</sup>	Totaal volume in m <sup>3</sup>
Gording (150x200) +0.800	2	12.400	0.37 m <sup>3</sup>
Gording (150x200) -0.150	2	3.800	0.11 m <sup>3</sup>

**TOELICHTING:**

- principe isometrische aanzichten ter info
- houtkwaliteit D50
- staalkwaliteit bevestigingsmiddelen: RVS A2-80
- maten in millimeters, tenzij anders aangegeven
- hoogtematen in meters t.o.v. N.A.P., tenzij anders aangegeven
- hoeken in graden (360°)

**1 Sparing in damwand afstemmen op type stuw**



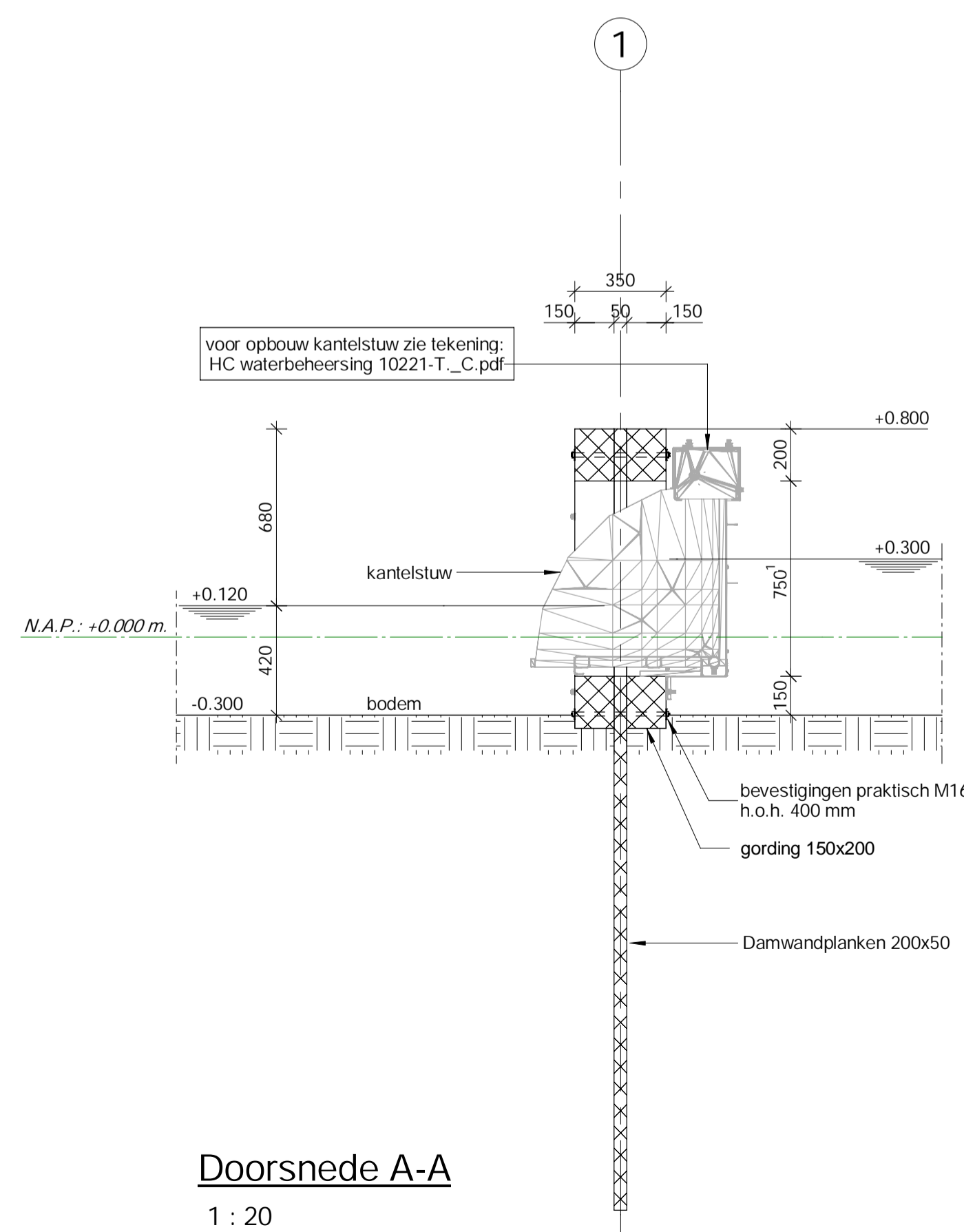
**Situatie**

1 : 1000

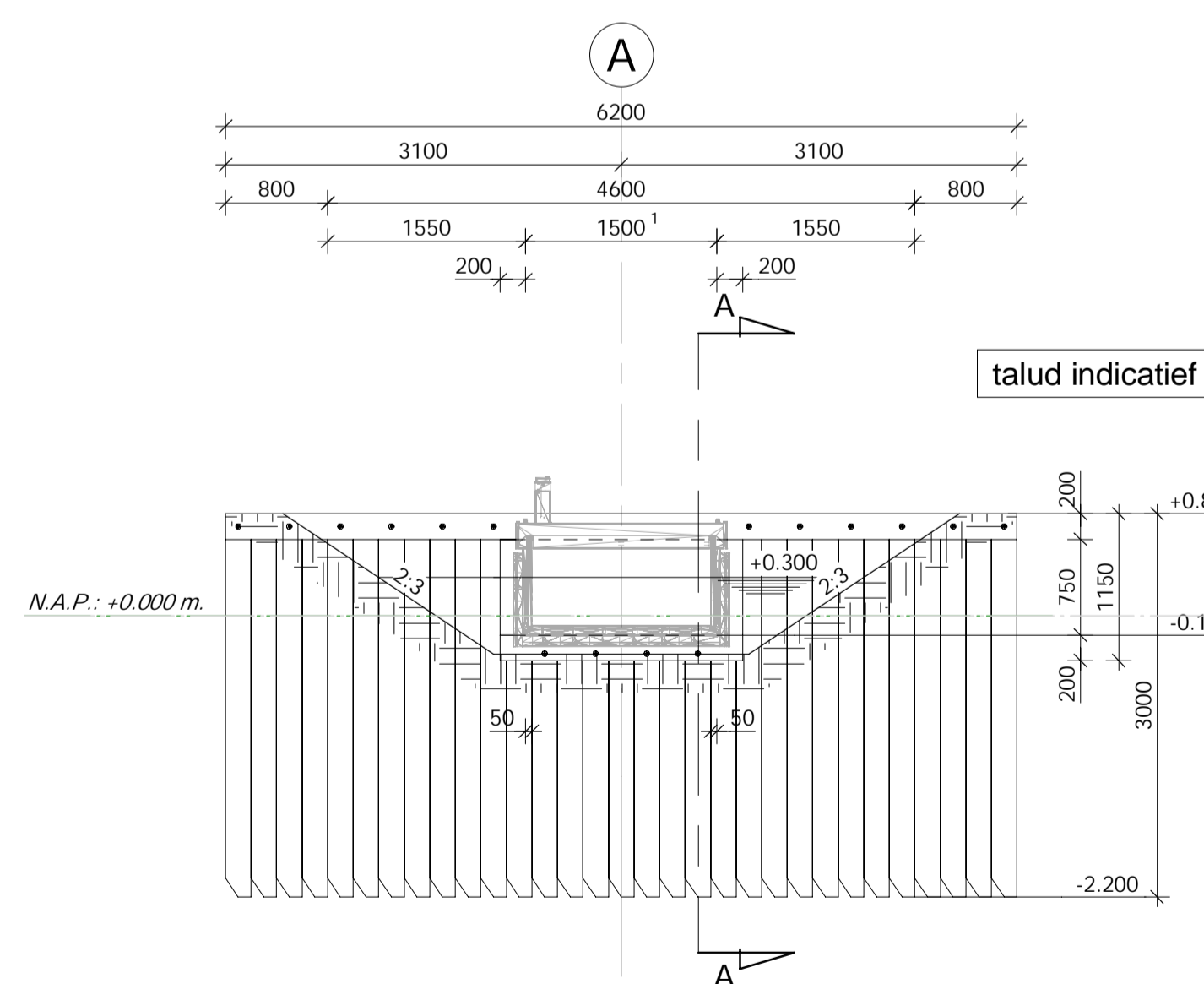
Wijz.	Datum	Getek.	Getoe.	Vrijge.	Aard der Wijziging
C					
B					
A					
O					

Stadsbedrijven			
Gemeente Utrecht			
Opdrachtgever	Gemeentebestuur van Utrecht	Schaal	Zie tekening
Project	Stuw Koppeldijk kinderboerderij Lunetten	Formaat	A1
		Beheer	Bestek
		Projectnummer	Status
		141.1206	Concept
		Tekeningnummer	Datum
		C&B.030-001	21-04-2020
			Versie
			d
Onderdeel	Bovenaanzicht, aanzichten, doorsnede en 3D view	Getekend	M. Ghidini
	Definitief ontwerp	Getoets	Dirk-Jan Davids
		Vrijgegeven	Frank v/d Vaart

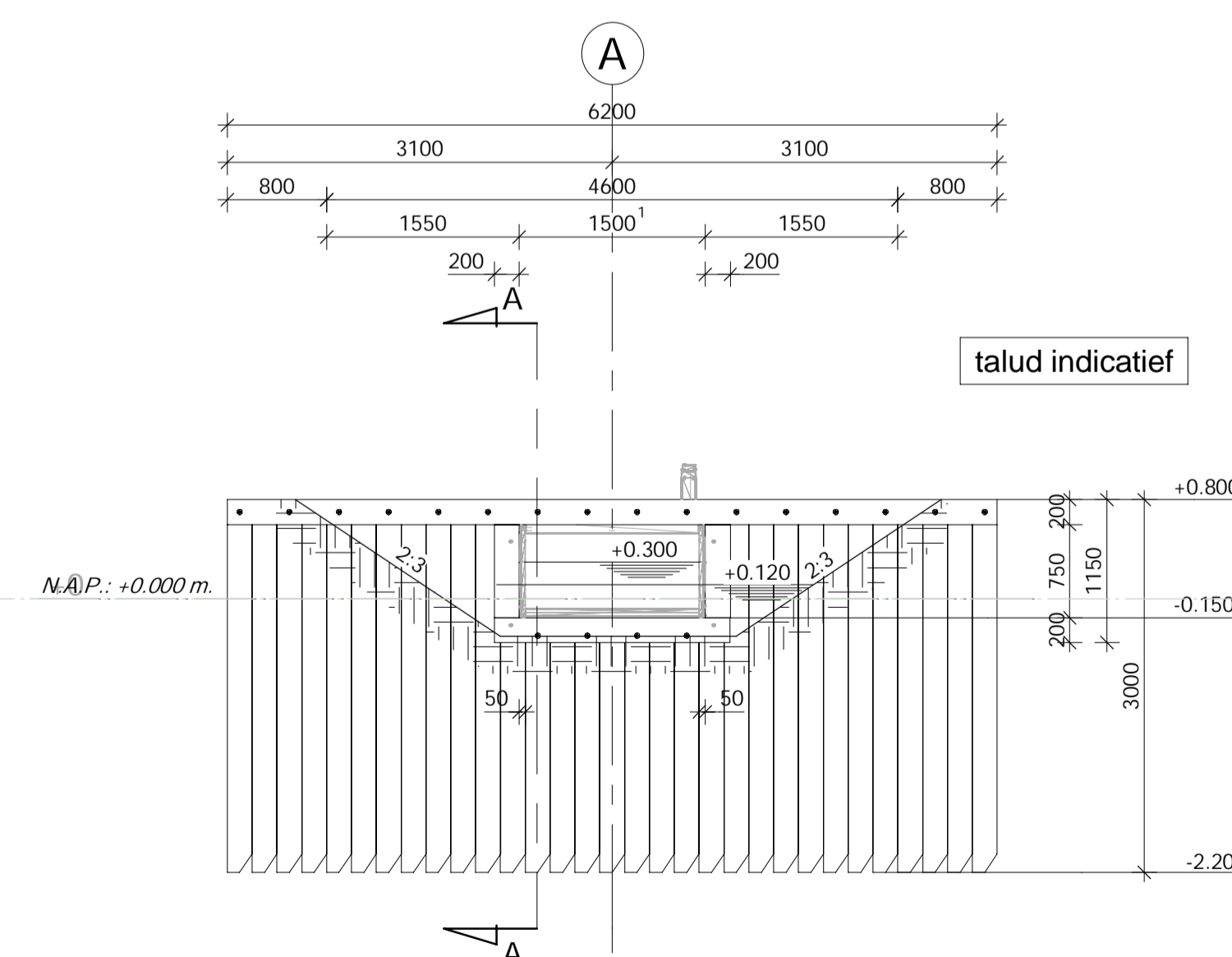
**Stadsingenieurs**  
 Bezoekadres: Stadsingeniërs 1, Utrecht  
 Postadres: Postbus 8376, 3503 RZ Utrecht  
 Telefoon: 030-2864323  
 www.utrecht.nl



**Doorsnede A-A**  
1 : 20



**Aanzicht B-B**  
1 : 50



**Aanzicht C-C**  
1 : 50