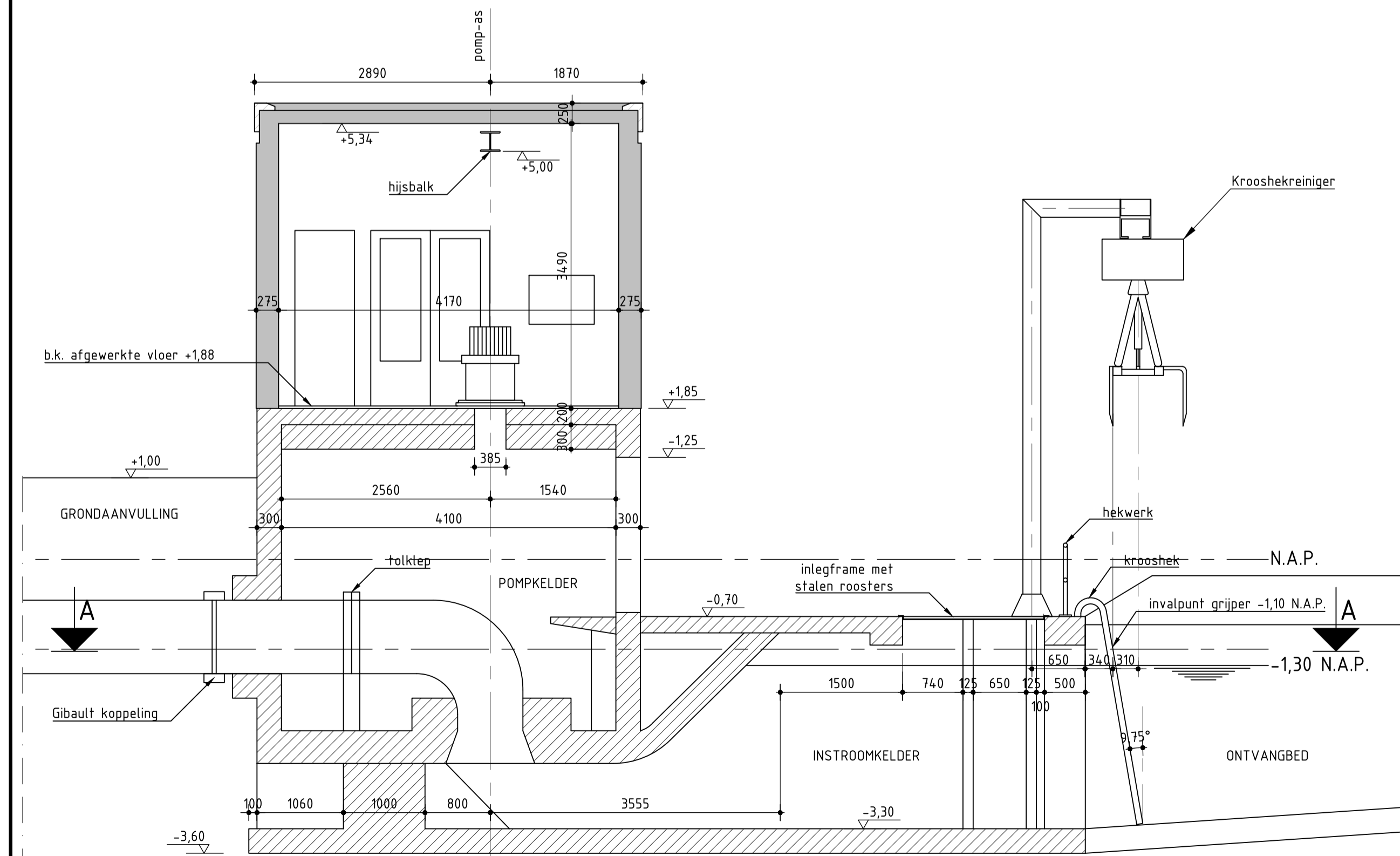
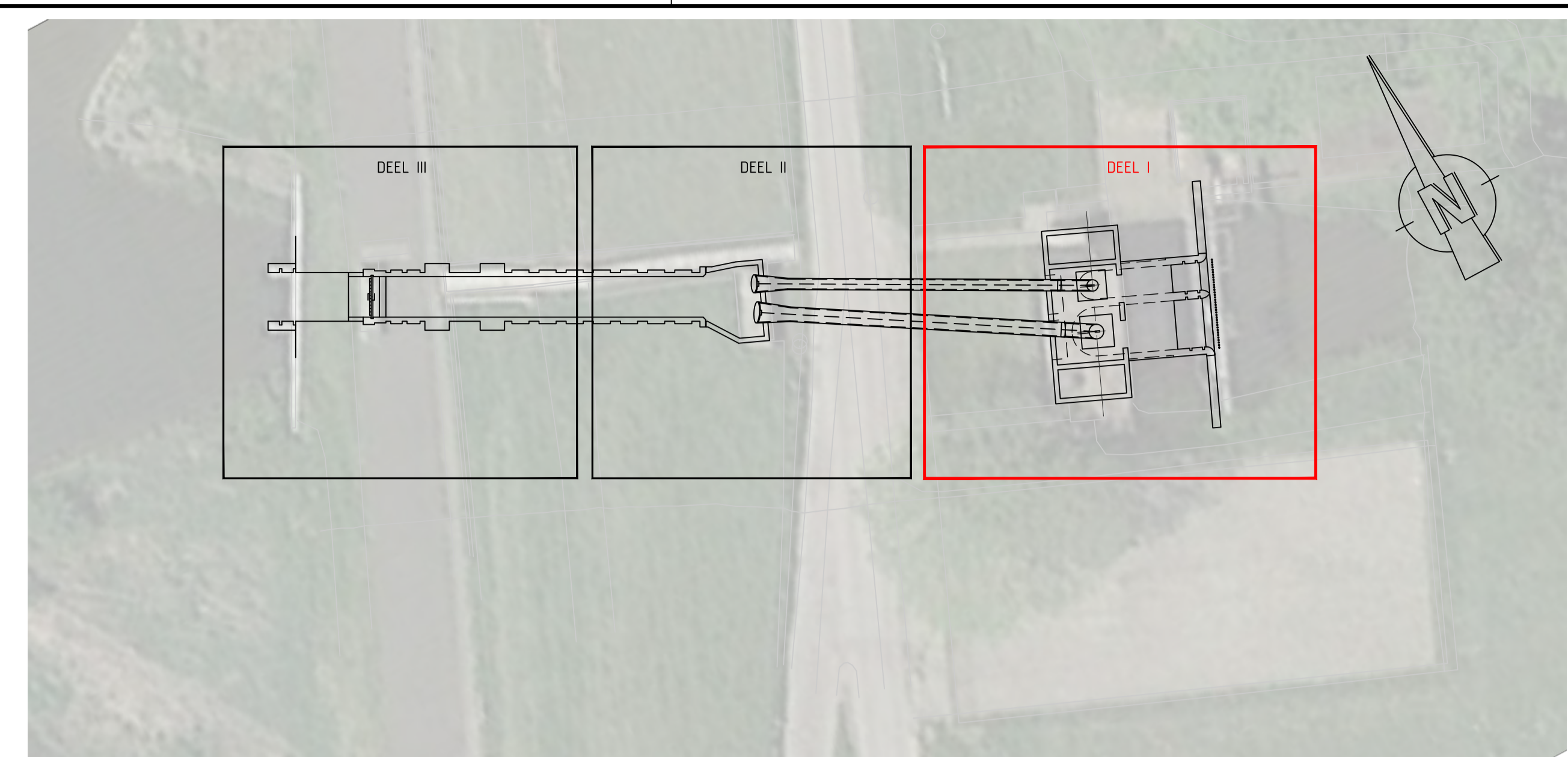


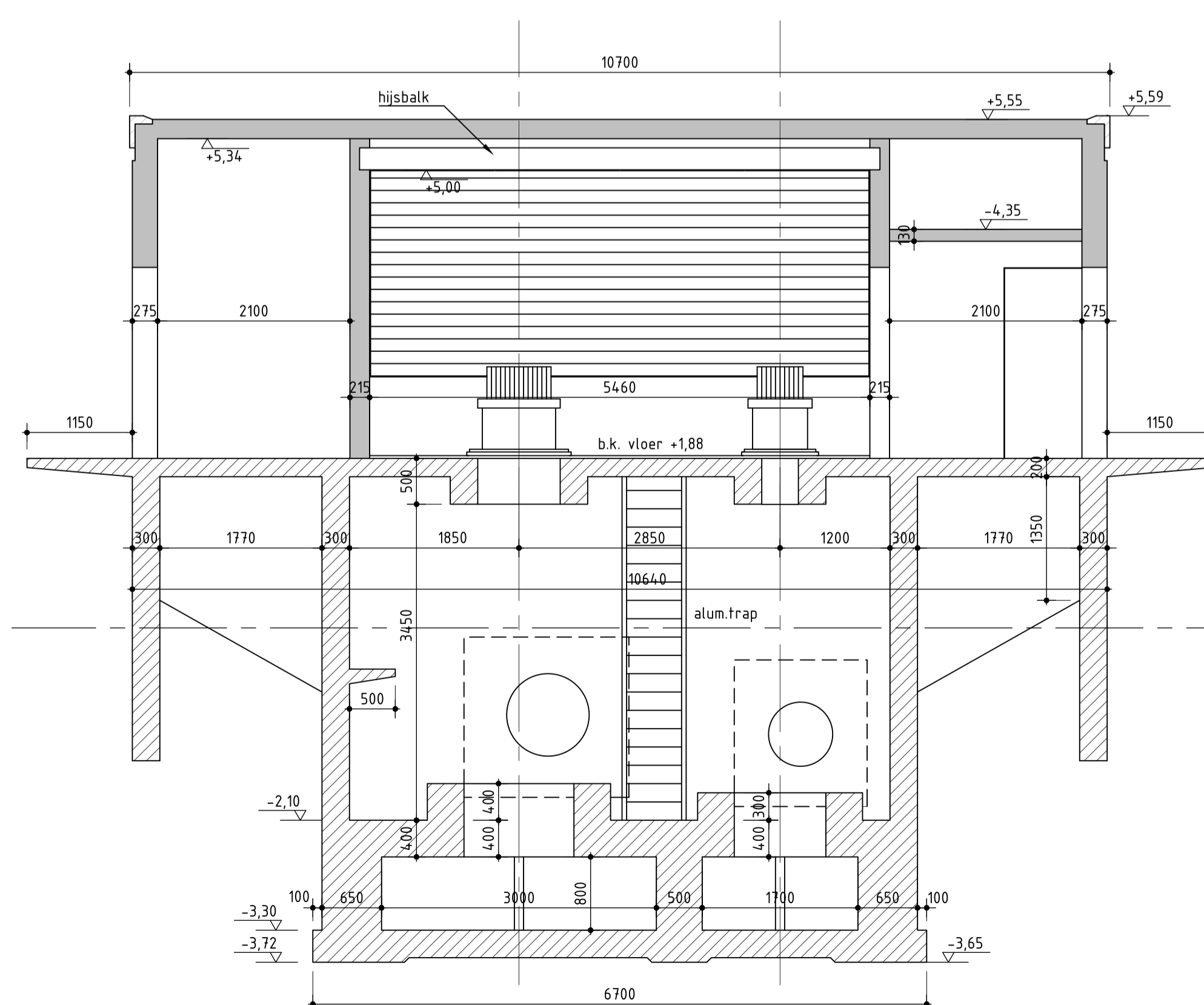
DOORSNEDE A-A GEMAAL ZOUTESLUIS
Schaal 1:50



LANGSDOORSNEDE B-B GEMAAL ZOUTESLUIS
Schaal 1:50



SITUATIE GEMAAL ZOUTESLUIS
Satelliefoto



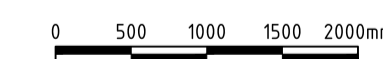
DOORSNEDE C-C GEMAAL ZOUTESLUIS
Schaal 1:50

OPMERKINGEN

- Maatvoering in millimeters, tenzij anders staat aangegeven;
- Hoogtematen in meters t.o.v. N.A.P.;
- Alle afmetingen in het werk na te meten;
- Tekeningen gebaseerd op analoge tekeningen:
KGM00137-04-002;
KGM00137-04-004;
KGM00137-04-005;
- Wanddiktes van buizen zijn geschat;
- Exacte ligging leidingen indicatief;
- Materialen bovenbouw indicatief aangegeven; dakconstructie is onbekend;

LEGENDA

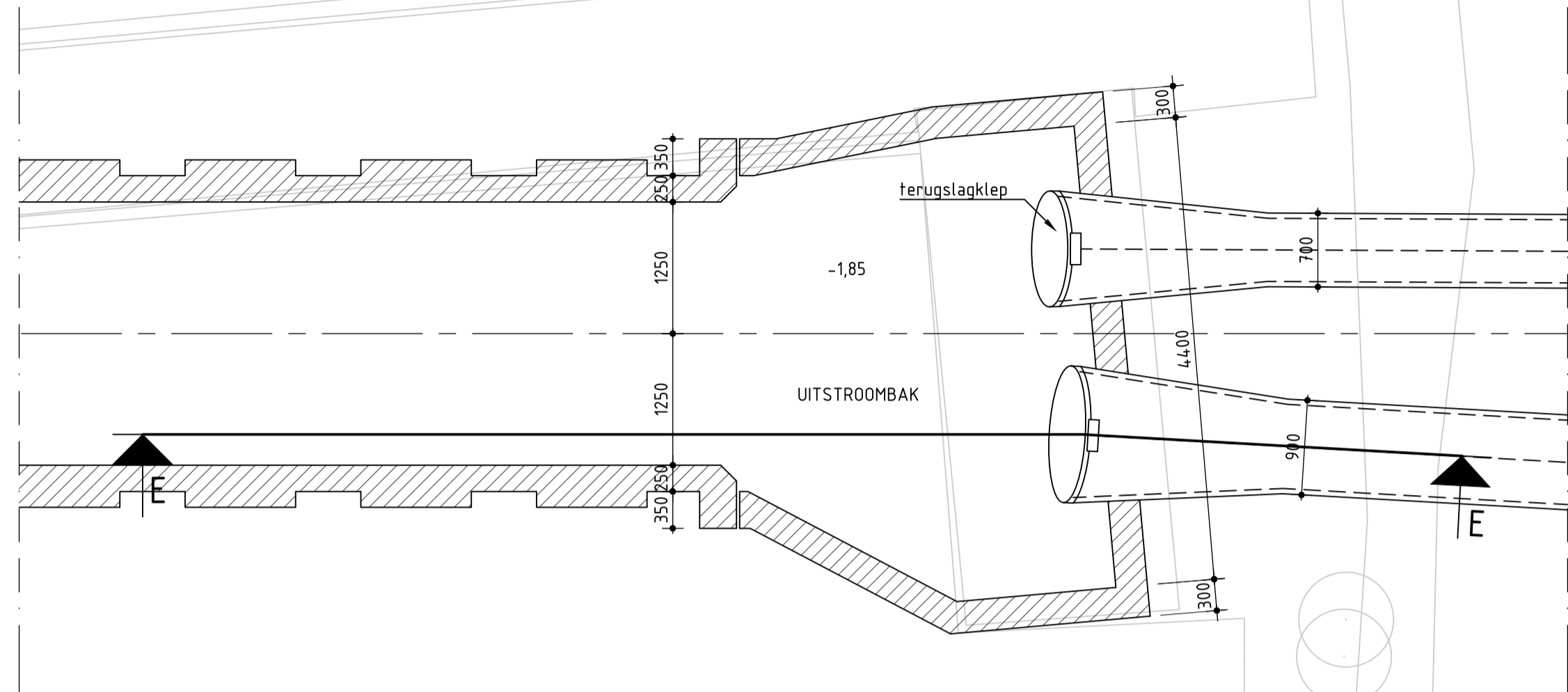
- Beton
- Bovenbouw
- Metselwerk



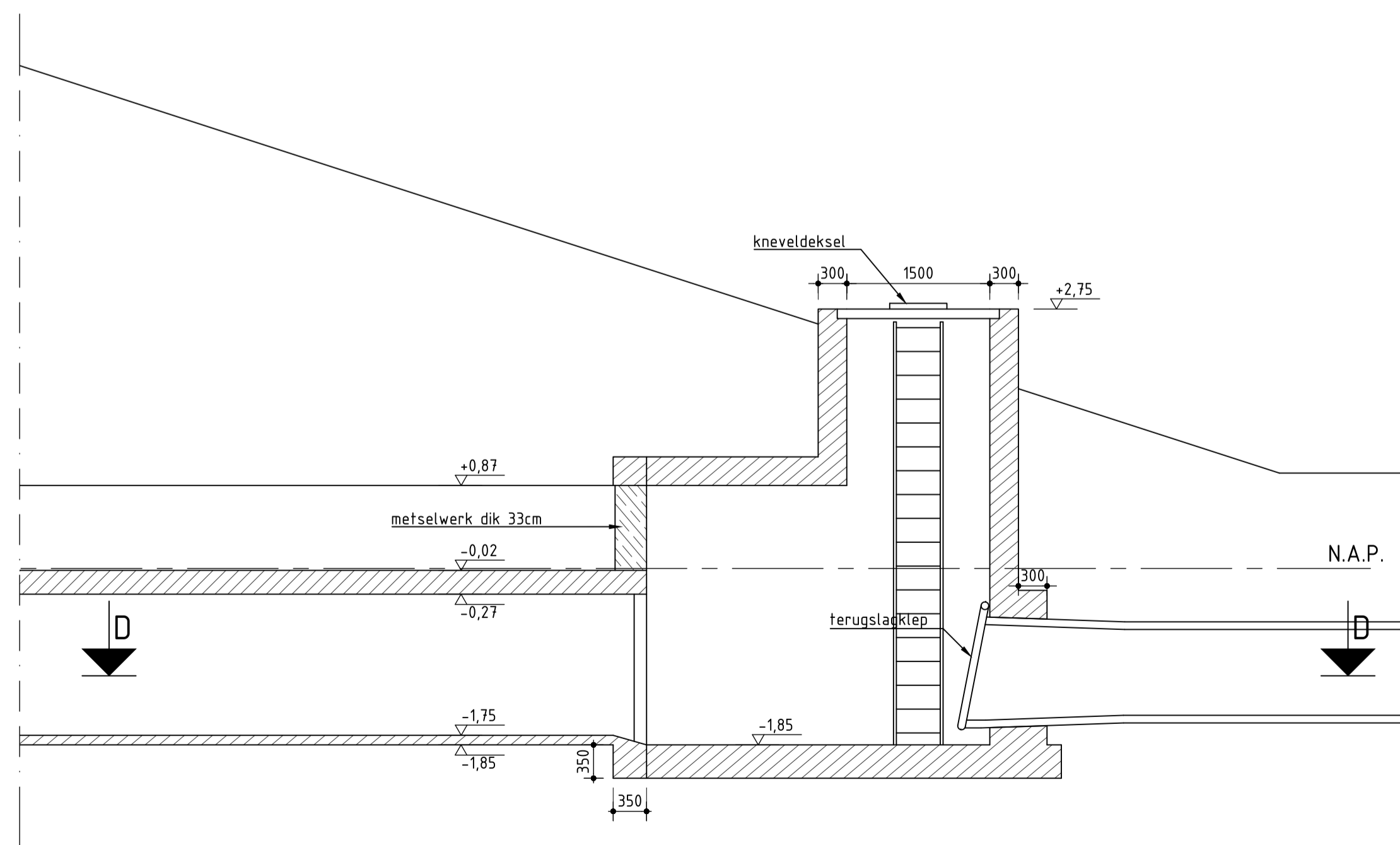
Waterschap Brabantse Delta
Aanpassen kunstwerken t.b.v. vismigratie
Voorontwerp gemaal Zoutesluis
Huidige situatie en doorsneden
Deel I - gemaal

Witteveen + Bos		Getekend	K. van 't Hof	Schaal	1:50
Postbus 233 7400 AE Deventer Telefoon 0570 69 79 11 Telefax 0570 69 73 44	Gecontroleerd	R. de Bruin	115586.1005		
	Goedgekeurd	M. Wauben			
	Datum	29-10-2019	Formaat	A1	

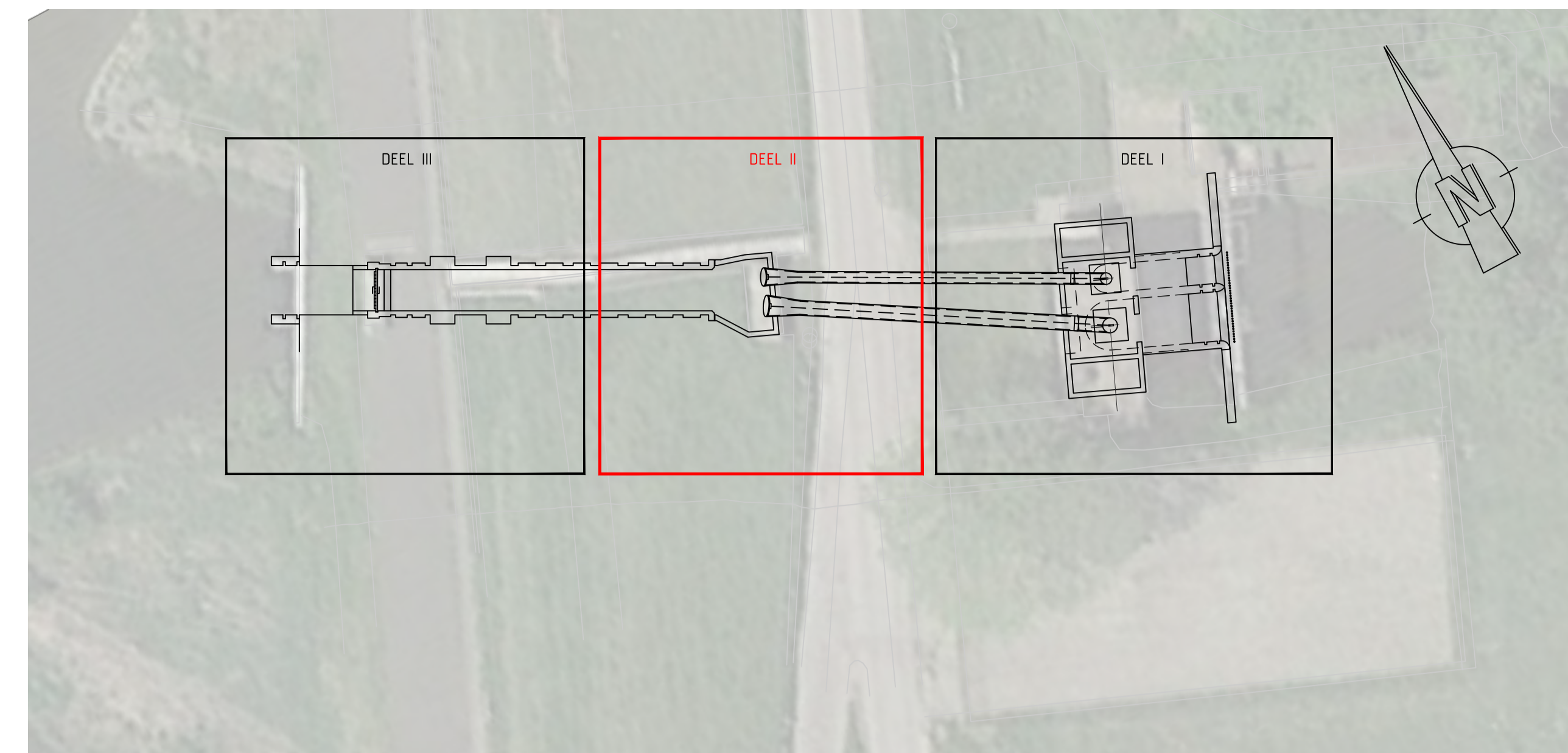
Afd. Tek. - P:\115586\WP\Neder102\beheerplan\115586_1002_DBS_Gemaal_Zoutesluis.dwg



DOORSNEDE D-D GEMAAL ZOUTESLUIS
Schaal 1:50



LANGSDOORSNEDE E-E GEMAAL ZOUTESLUIS
Schaal 1:50



SITUATIE GEMAAL ZOUTESLUIS
Satellietfoto

OPMERKINGEN

- Maatvoering in millimeters, tenzij anders staat aangegeven;
- Hoogtematen in meters t.o.v. NAP;
- Alle afmetingen in het werk na te meten;
- Tekeningen gebaseerd op analoge tekeningen:
KGM00137-04-002;
KGM00137-04-004;
KGM00137-04-005;
- Wanddiktes van buizen zijn geschat;
- Exacte ligging leidingen indicatief;
- Materialen bovenbouw indicatief aangegeven; dakconstructie is onbekend;

LEGENDA

- Beton
- Bovenbouw
- Metselwerk

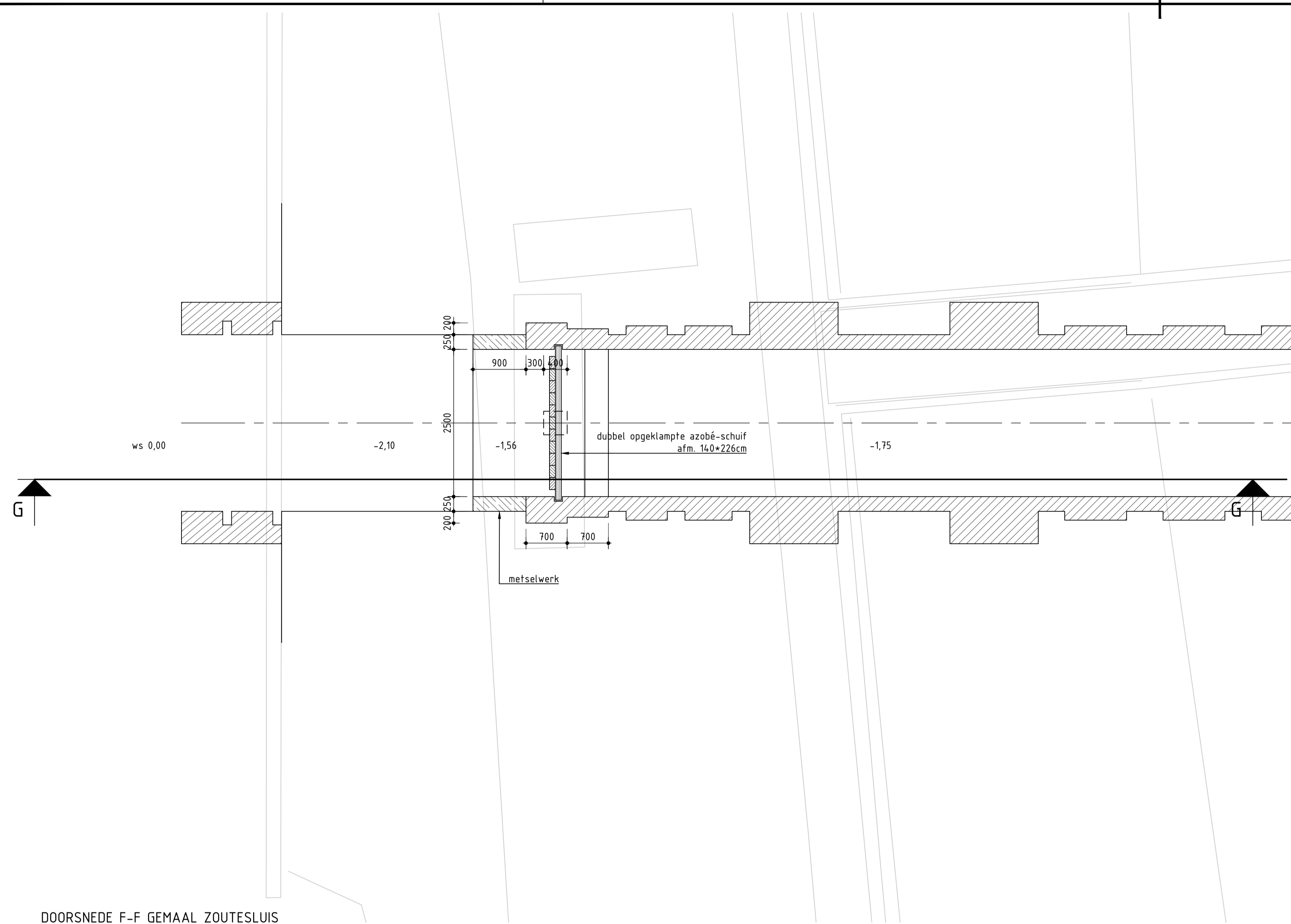
0 500 1000 1500 2000mm

Waterschap Brabantse Delta
Aanpassen kunstwerken t.b.v. vismigratie
Voorontwerp gemaal Zoutesluis
Huidige situatie en doorsneden
Deel II - uitstroom midden

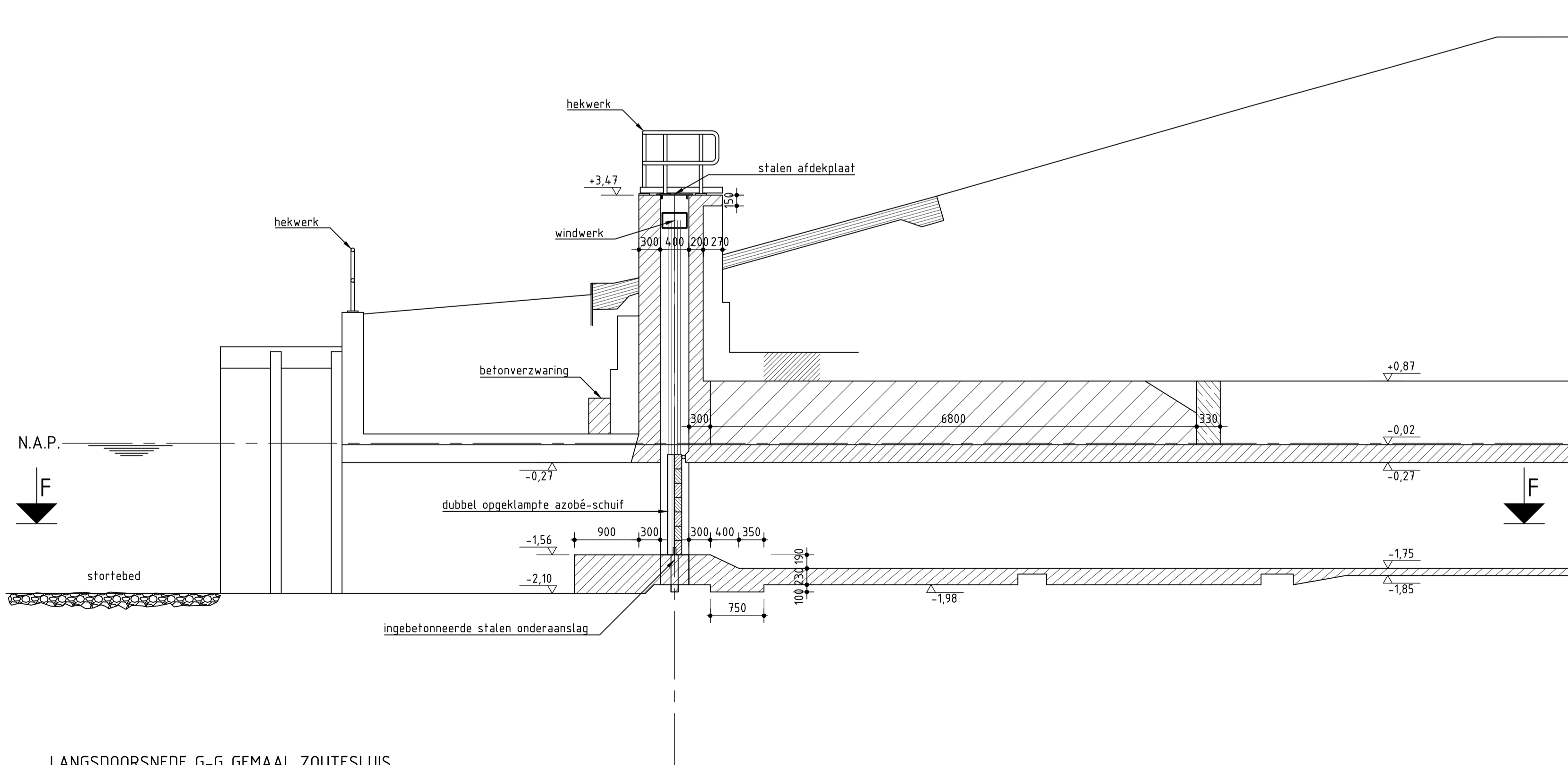
Witteveen Bos

Getekend K. van 't Hof
Gecontroleerd R. de Bruin
Goedgekeurd M. Wauben
Datum 29-10-2019

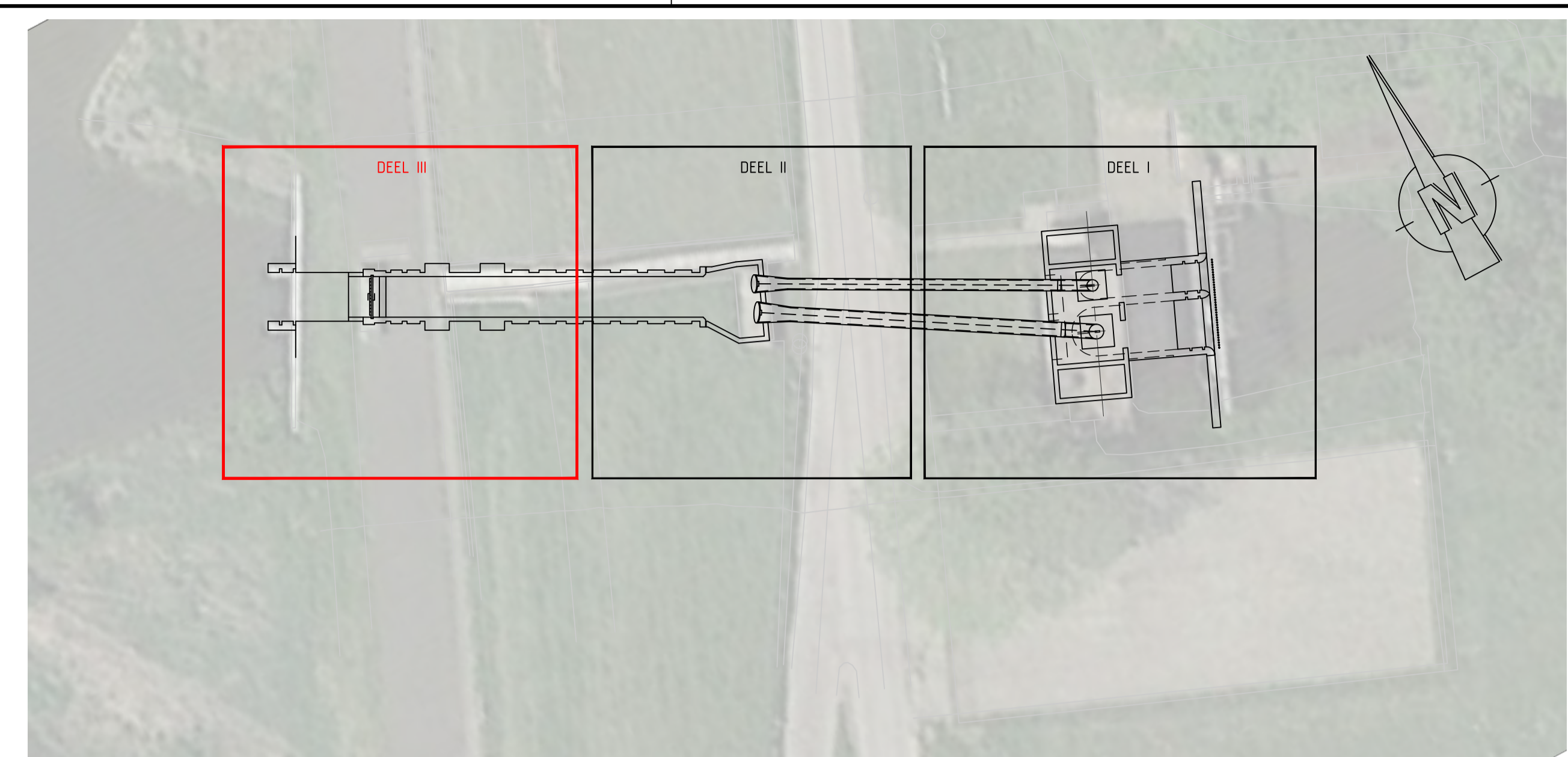
G
F
E
D
C
B
A
Wijzigingen
Schaal 1:50
115586.1006
Formaat A1



DOORSNEDE F-F GEMAAL ZOUTESLUIS
Schaal 1:50



LANGSDOORSNEDE G-G GEMAAL ZOUTESLUIS
Schaal 1:50



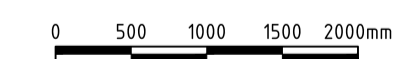
SITUATIE GEMAAL ZOUTESLUIS
Satelliefoto

OPMERKINGEN

- Maatvoering in millimeters, tenzij anders staat aangegeven;
- Hoogtematen in meters t.o.v. NAP;
- Alle afmetingen in het werk na te meten;
- Tekeningen gebaseerd op analoge tekeningen:
KGM00137-04-002;
KGM00137-04-004;
KGM00137-04-005;
- Wanddiktes van buizen zijn geschat;
- Exacte ligging leidingen indicatief;
- Materialen bovenbouw indicatief aangegeven; dakconstructie is onbekend;

LEGENDA

- Beton
- Bovenbouw
- Metselwerk

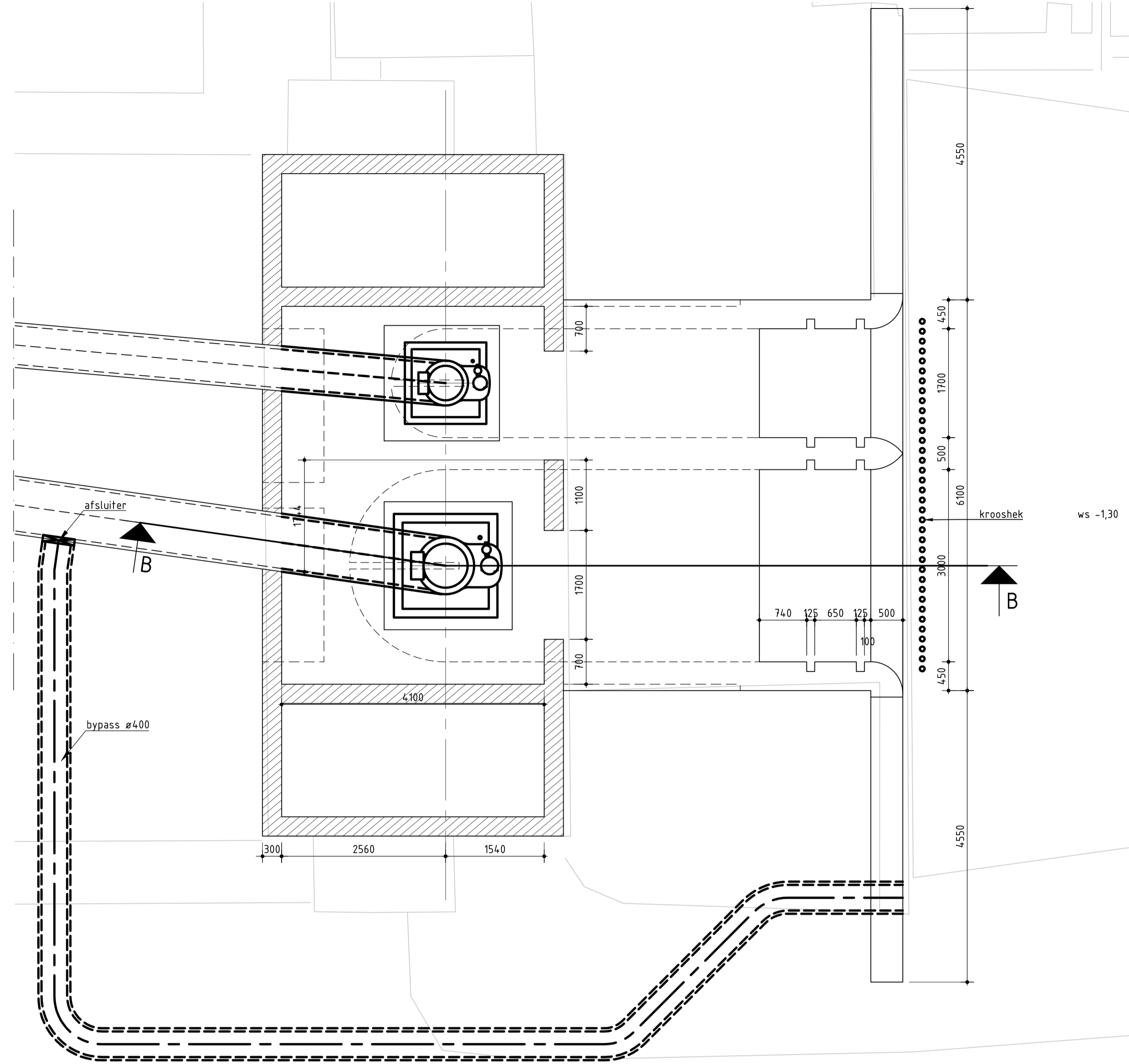


Waterschap Brabantse Delta
Aanpassen kunstwerken t.b.v. vismigratie
Voorontwerp gemaal Zoutesluis
Huidige situatie en doorsneden
Deel III - uitstroom eind

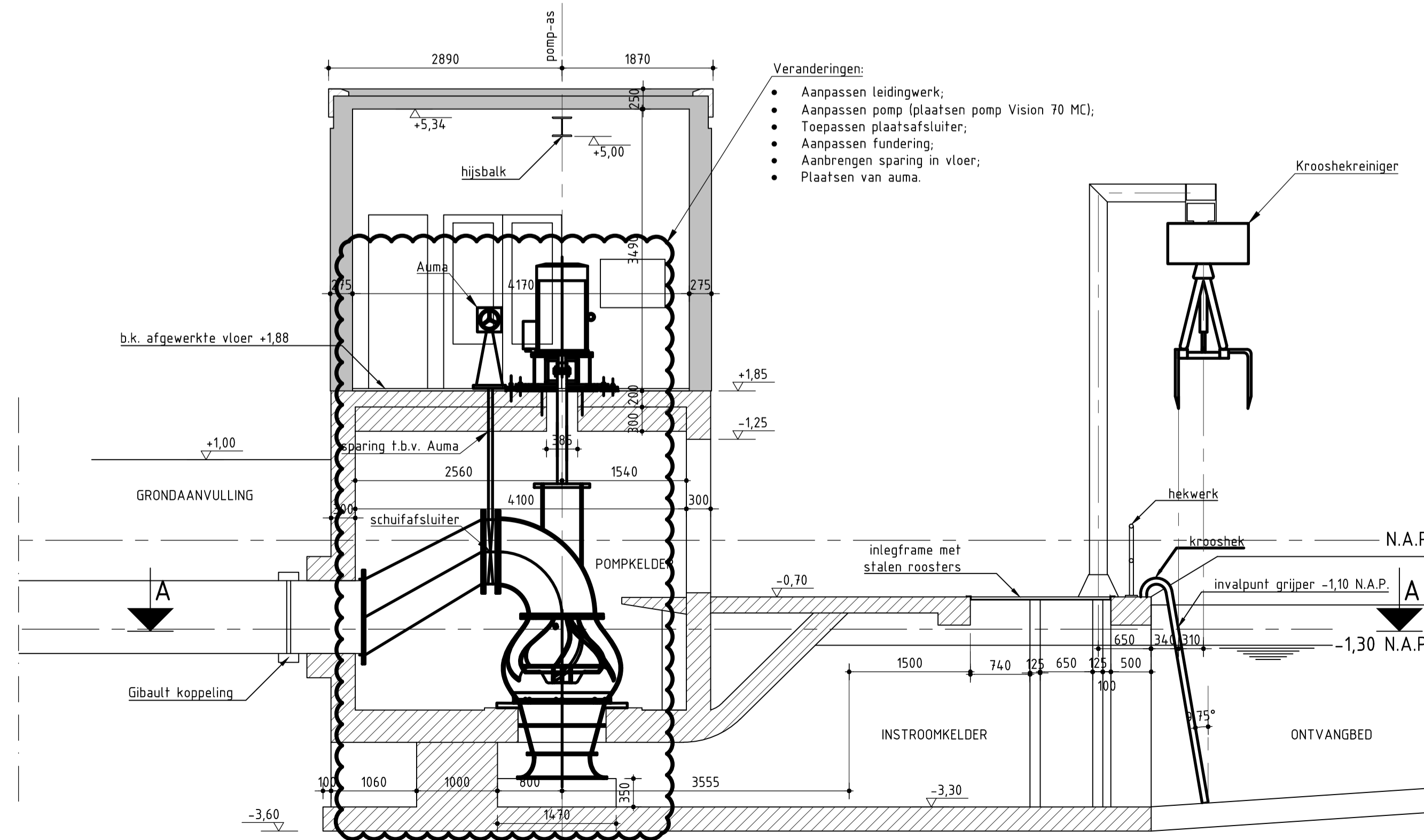
Getekend	K. van 't Hof	Schaal	1:50
Gecontroleerd	R. de Bruin	115586.1007	Formaat A1
Goedgekeurd	M. Wauben		
Datum	29-10-2019		

Postbus 233
7400 AE Deventer
Telefoon 0570 69 79 11
Telefax 0570 69 73 44

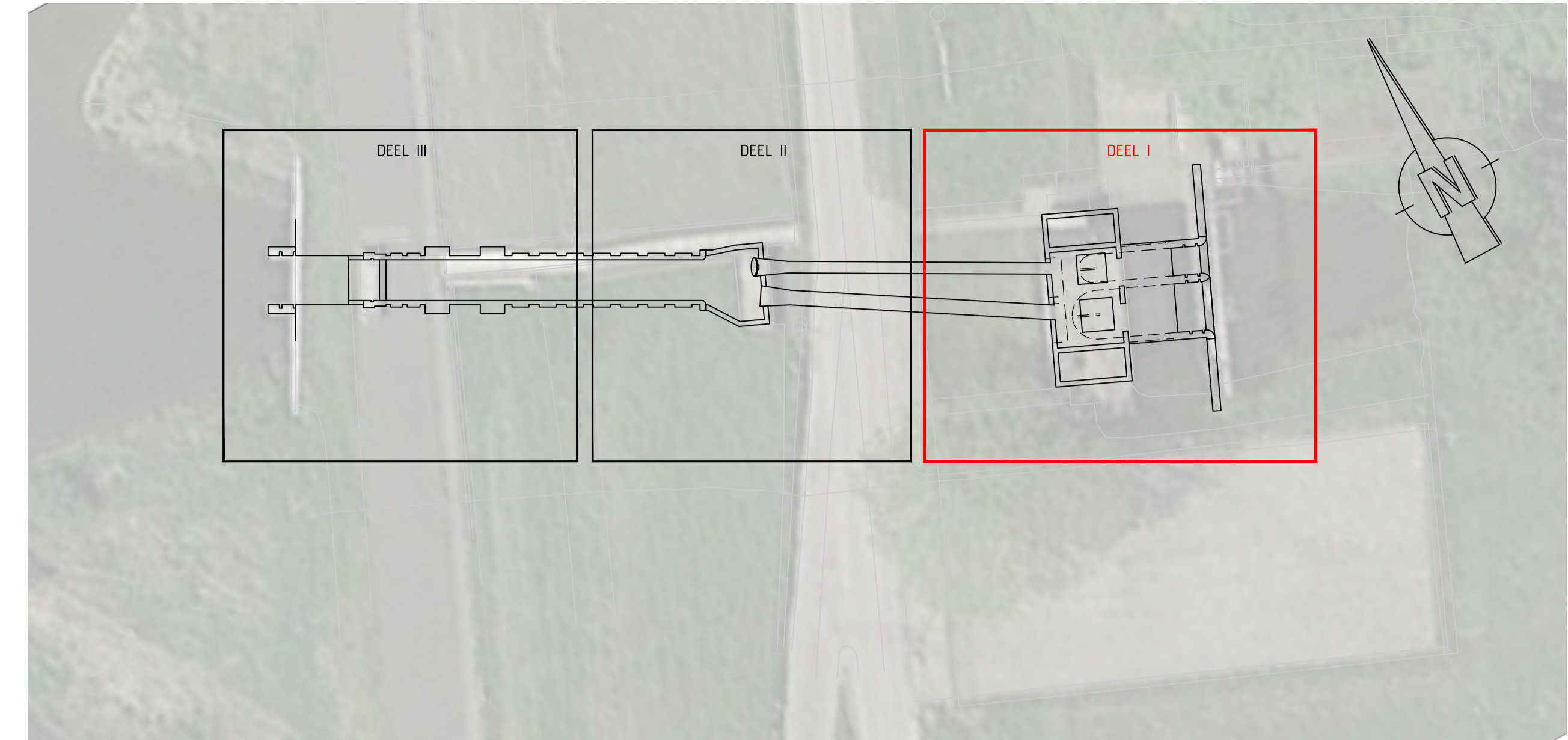
Afd. Tek. P:\11551\115586\WP\Nodak\102_Leidingschakelingen\115586_3002_DBS_Gemaal_Zoutesluis.dwg



DOORSNEDE A-A GEMAAL ZOUTESLUIS
Schaal 1:50



LANGSDOORSNEDE B-B GEMAAL ZOUTESLUIS
Schaal 1:50



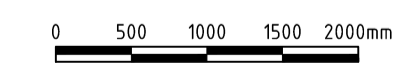
SITUATIE GEMAAL ZOUTESLUIS
Satelliefoto

OPMERKINGEN

- Maatvoering in millimeters, tenzij anders staat aangegeven;
- Hoogtematen in meters t.o.v. NAP;
- Alle afmetingen in het werk na te meten;
- Tekeningen gebaseerd op analoge tekeningen:
KGM00137-04-002;
KGM00137-04-004;
KGM00137-04-005;
- Wanddiktes van buizen zijn geschat;
- Exacte ligging leidingen indicatief;
- Materialen bovenbouw indicatief aangegeven; dakconstructie is onbekend;

LEGENDA

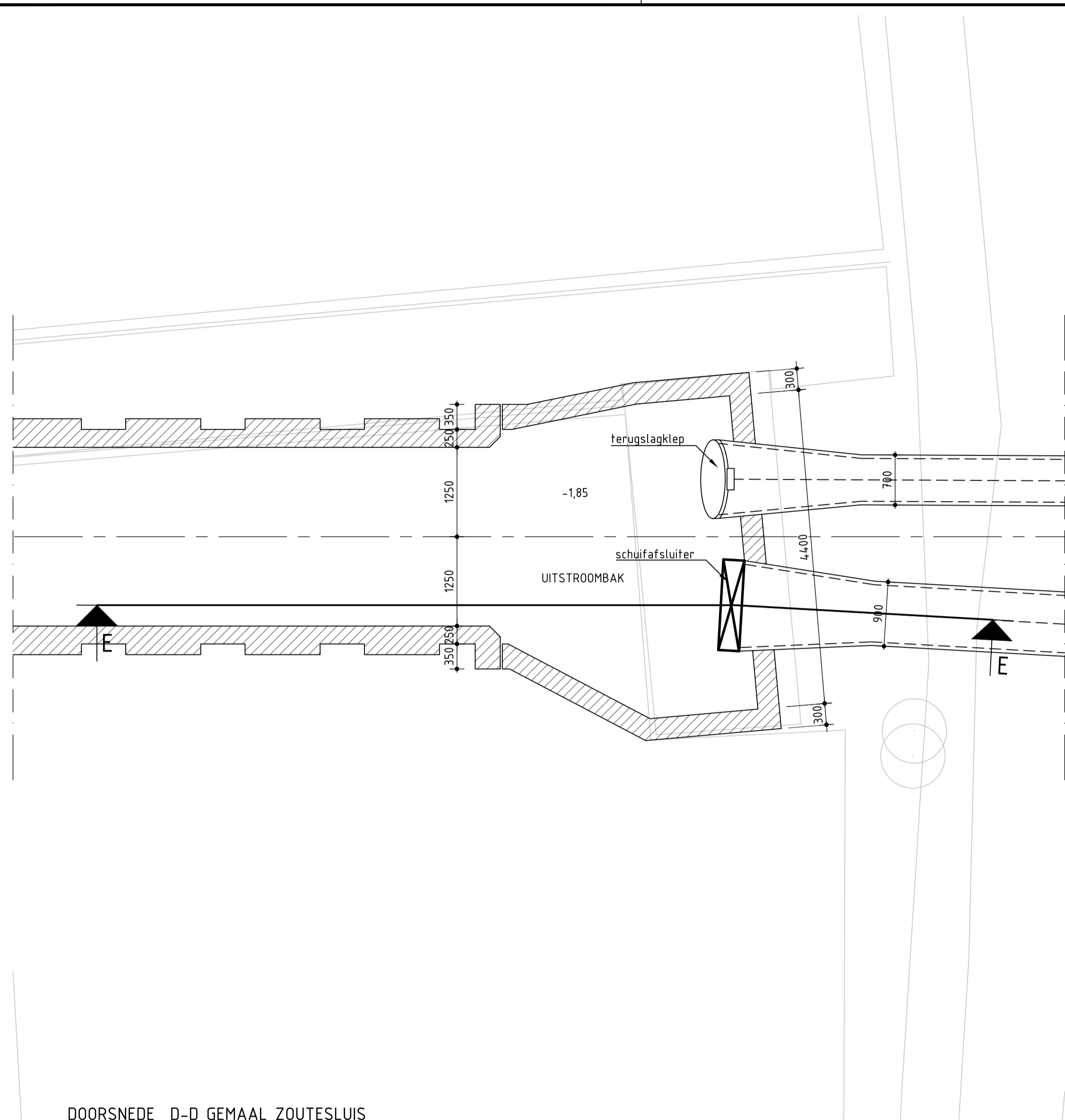
- ▨ Beton
- ▨ Bovenbouw
- ▨ Metselwerk



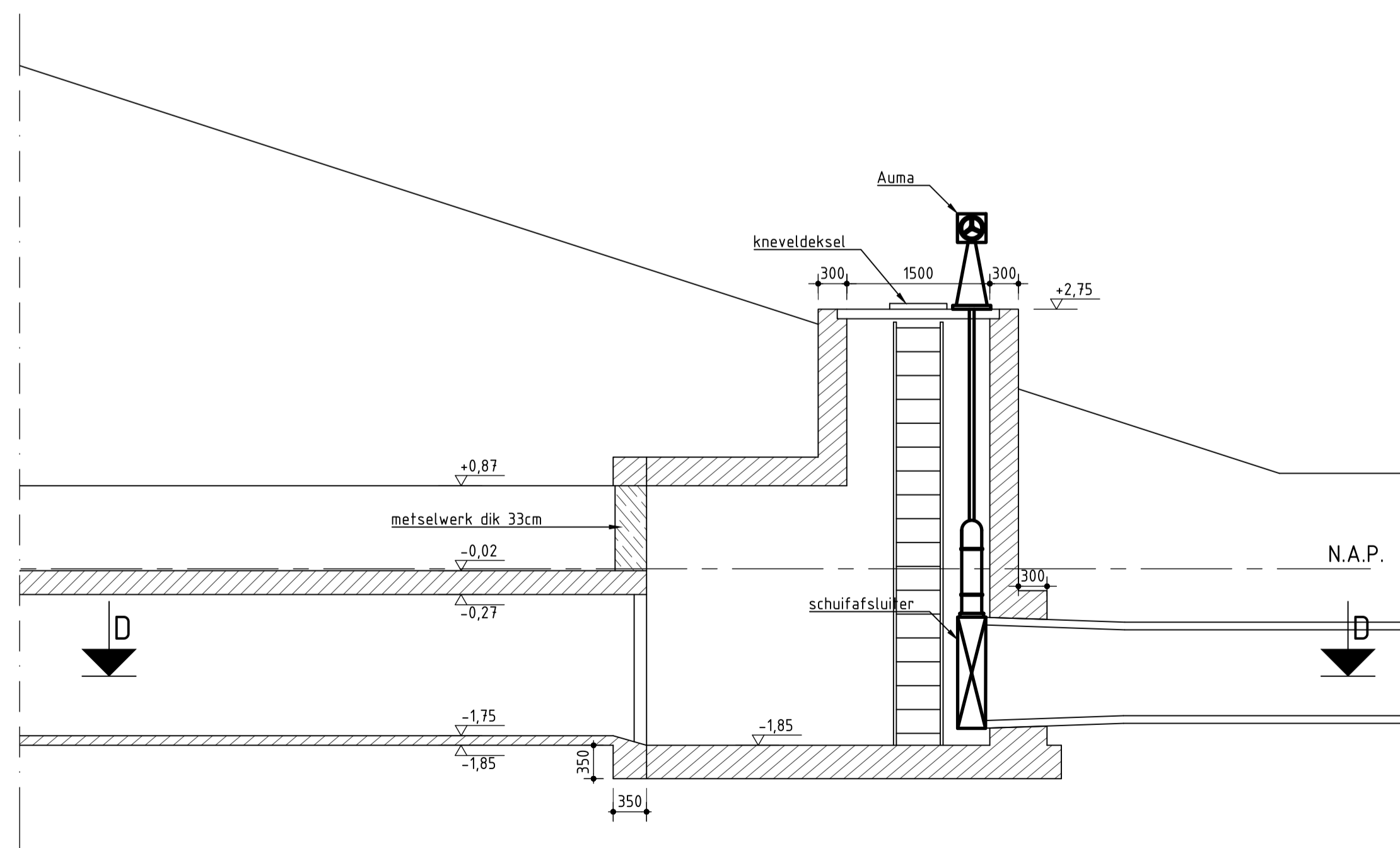
Waterschap Brabantse Delta
Aanpassen kunstwerken t.b.v. vismigratie
Voorontwerp gemaal Zoutesluis
Nieuwe situatie en doorsneden
Deel I - gemaal

Getekend	K. van 't Hof	Schaal	1:50
Gecontroleerd	R. de Bruin	115586.1008	
Goedgekeurd	M. Wauben		
Datum	29-10-2019	Formaat	A1

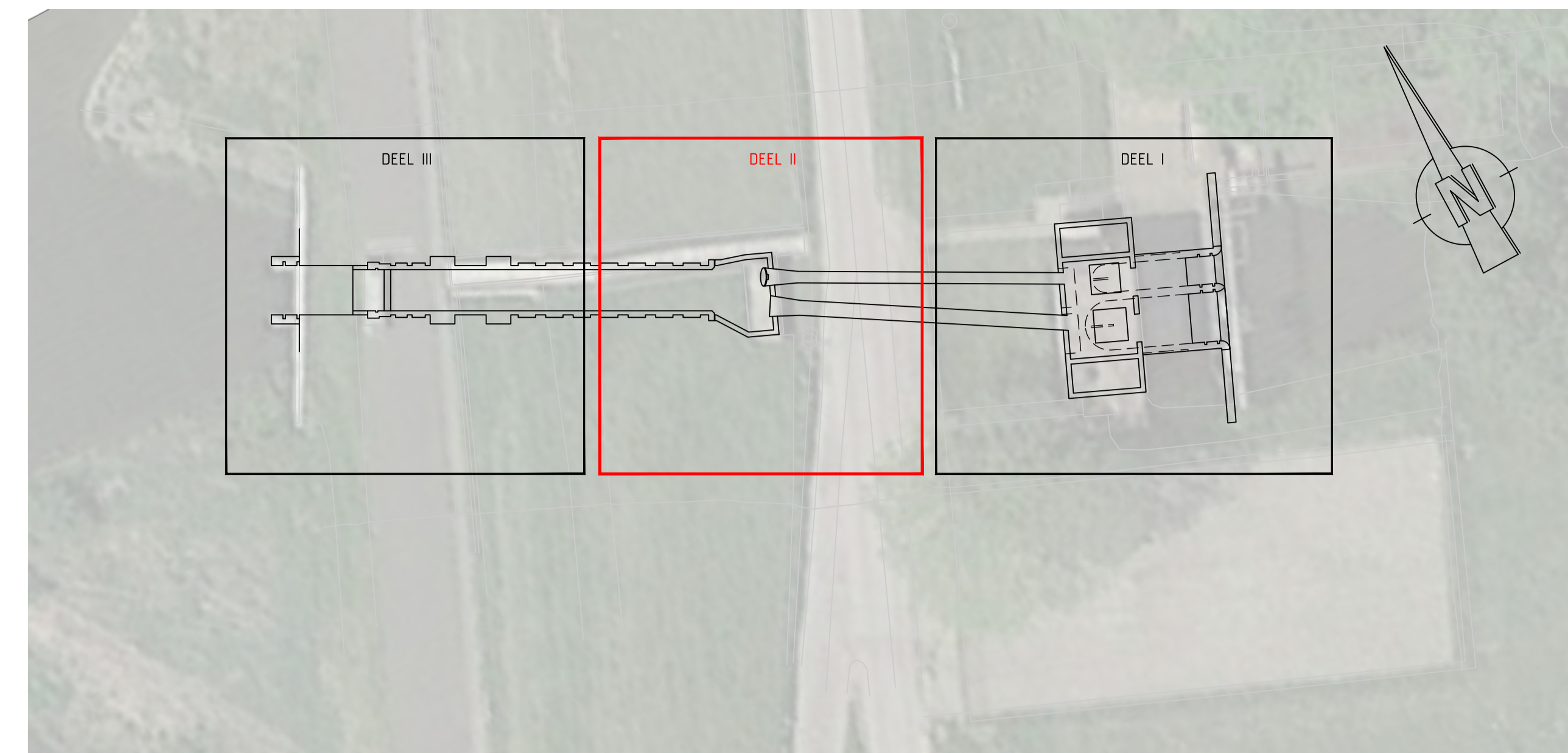
Afd. Tek. - P:\1155115586\WP\Wvde1502_Badenbeestanden\115586_Gemaal_Zoutesluis.dwg



DOORSNEDE D-D GEMAAL ZOUTESLUIS
Schaal 1:50



LANGSDOORSNEDE E-E GEMAAL ZOUTESLUIS
Schaal 1:50



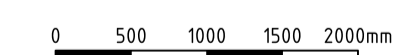
SITUATIE GEMAAL ZOUTESLUIS
Satellietfoto

OPMERKINGEN

- Maatvoering in millimeters, tenzij anders staat aangegeven;
- Hoogtematen in meters t.o.v. NAP;
- Alle afmetingen in het werk na te meten;
- Tekeningen gebaseerd op analoge tekeningen:
KGM00137-04-002;
KGM00137-04-004;
KGM00137-04-005;
- Wanddiktes van buizen zijn geschat;
- Exacte ligging leidingen indicatief;
- Materialen bovenbouw indicatief aangegeven; dakconstructie is onbekend;

LEGENDA

- Beton
- Bovenbouw
- Metselwerk



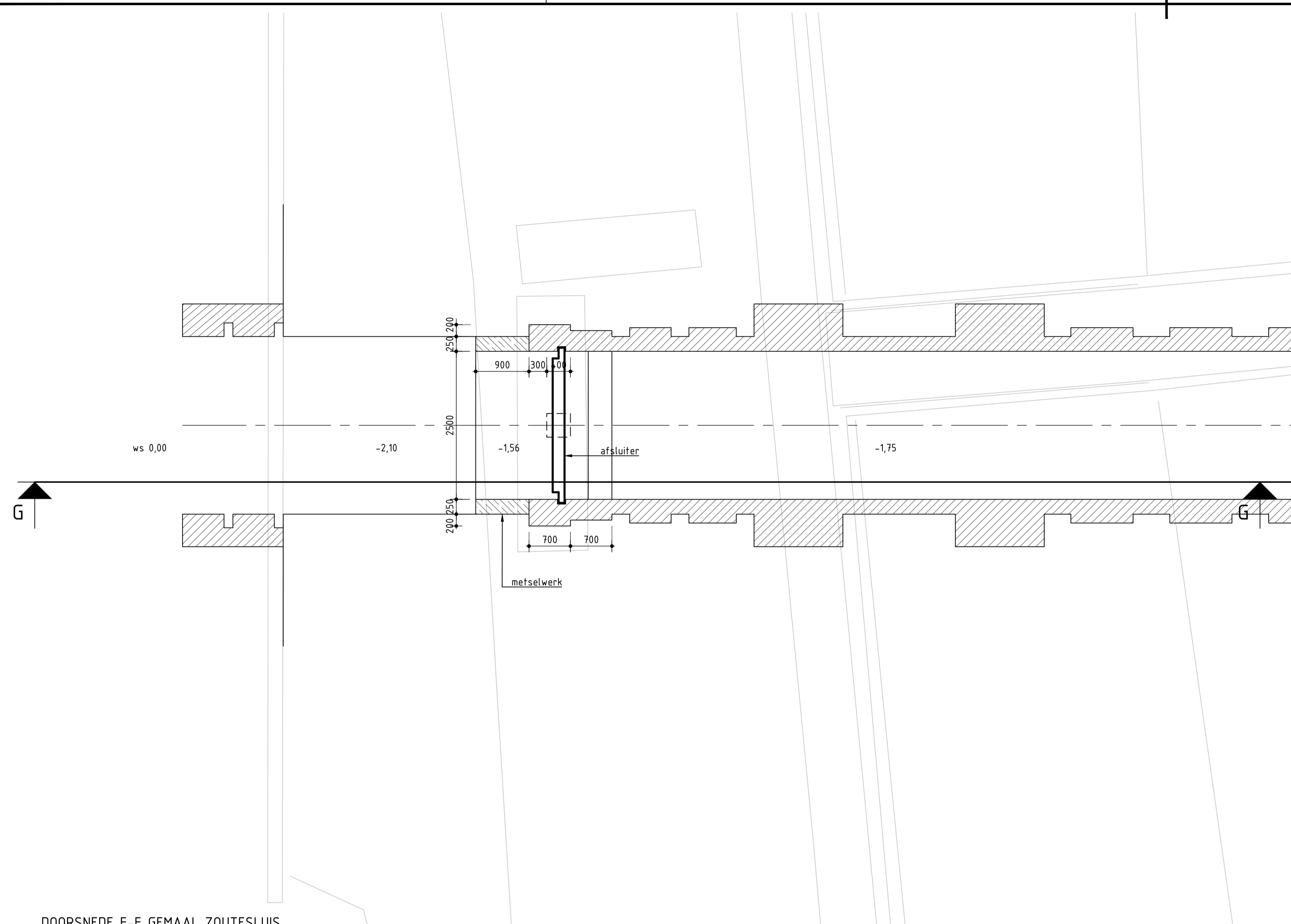
Waterschap Brabantse Delta
Aanpassen kunstwerken t.b.v. vismigratie
Voorontwerp gemaal Zoutesluis
Nieuwe situatie en doorsneden
Deel II - uitstroom midden

Witteveen Bos

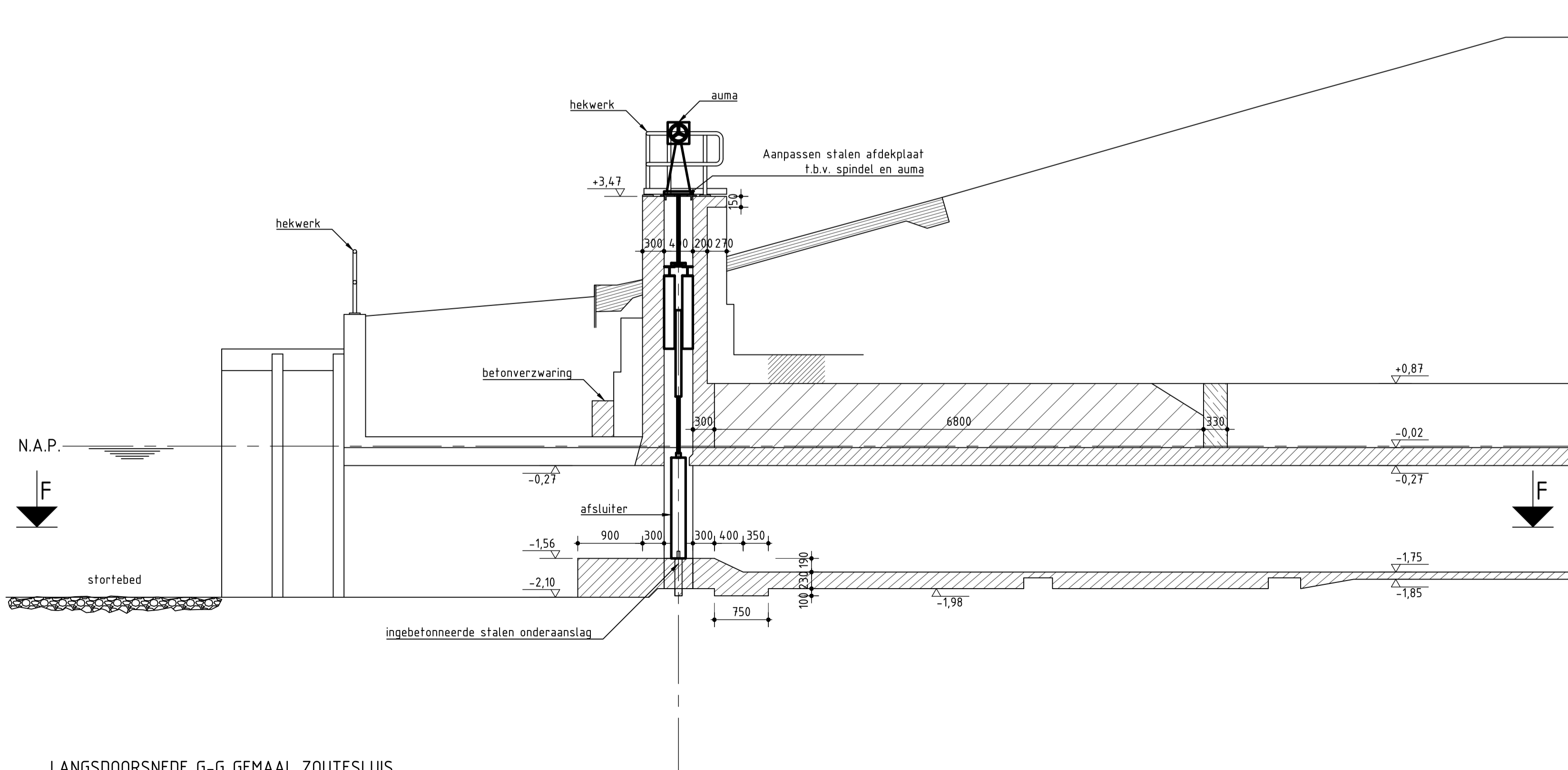
Getekend K. van 't Hof
Gecontroleerd R. de Bruin
Goedgekeurd M. Wauben
Datum 29-10-2019

G	_____
F	_____
E	_____
D	_____
C	_____
B	_____
A	_____
Wijzigingen	_____
Schaal	1:50
115586.1009	
Formaat	A1

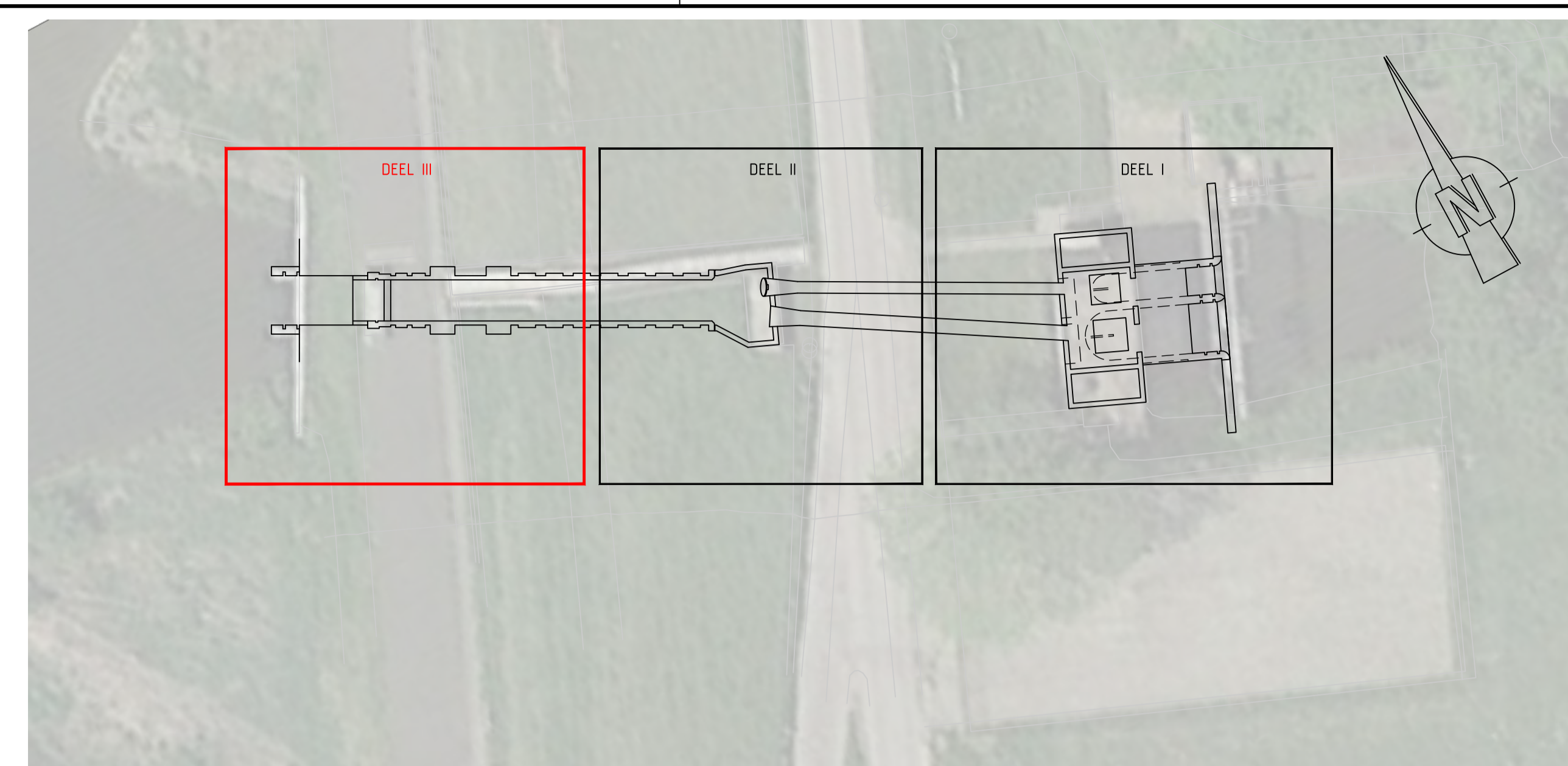
Postbus 233
7400 AE Deventer
Telefoon 0570 69 79 11
Telefax 0570 69 73 44



DOORSNEDE F-F GEMAAL ZOUTESLUIS
Schaal 1:50



LANGSDOORSNEDE G-G GEMAAL ZOUTESLUIS
Schaal 1:50



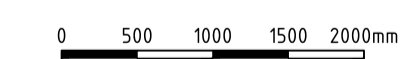
SITUATIE GEMAAL ZOUTESLUIS
Satelliefoto

OPMERKINGEN

- Maatvoering in millimeters, tenzij anders staat aangegeven;
- Hoogtematen in meters t.o.v. NAP;
- Alle afmetingen in het werk na te meten;
- Tekeningen gebaseerd op analoge tekeningen:
KGM00137-04-002;
KGM00137-04-004;
KGM00137-04-005;
- Wanddiktes van buizen zijn geschat;
- Exacte ligging leidingen indicatief;
- Materialen bovenbouw indicatief aangegeven; dakconstructie is onbekend;

LEGENDA

- Beton
- Bovenbouw
- Metselwerk



Waterschap Brabantse Delta
Aanpassen kunstwerken t.b.v. vismigratie
Voorontwerp gemaal Zoutesluis
Nieuwe situatie en doorsneden
Deel III - uitstroom eind

Getekend	K. van 't Hof	Schaal	1:50
Gecontroleerd	R. de Bruin	115586.1010	
Goedgekeurd	M. Wauben		
Datum	29-10-2019	Formaat	A1