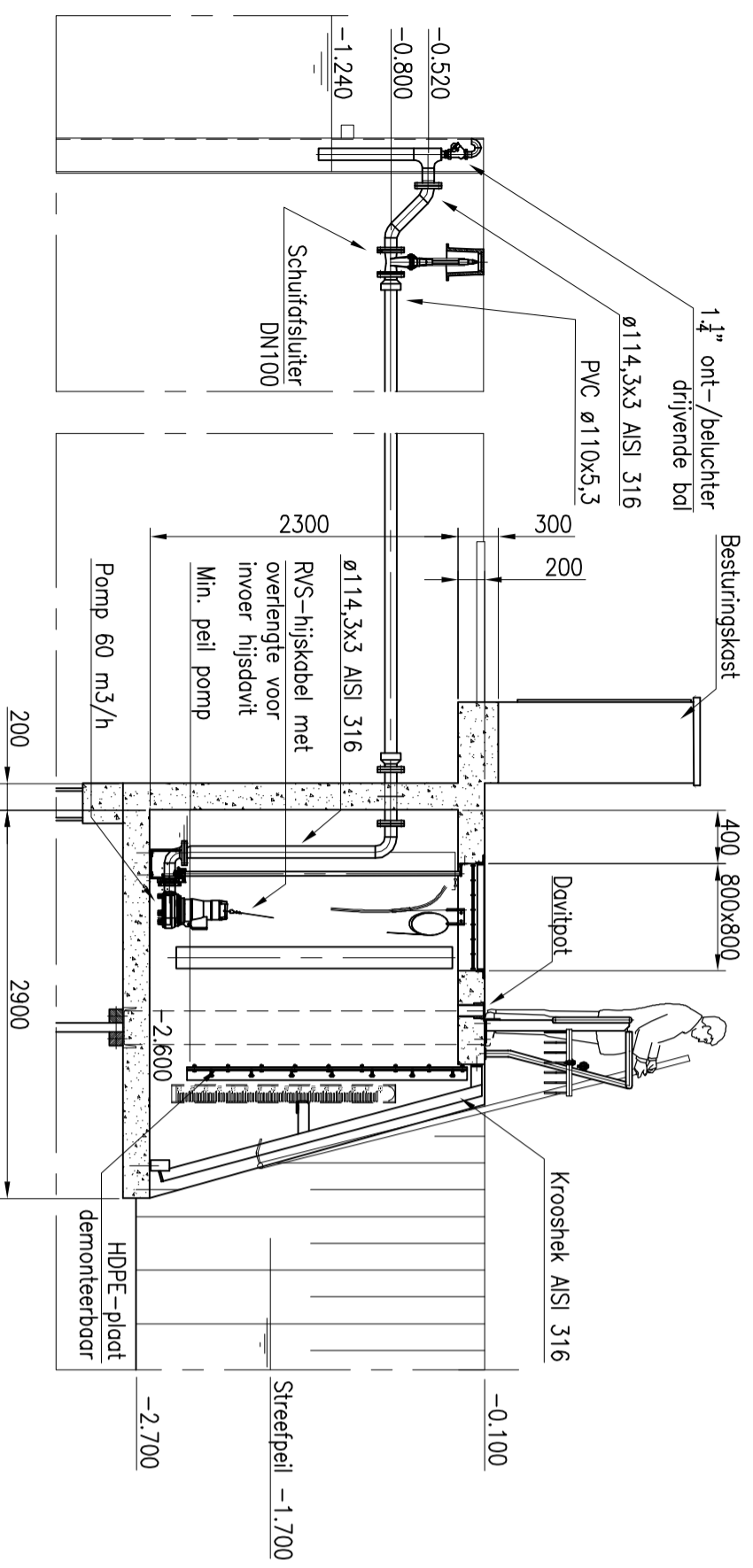
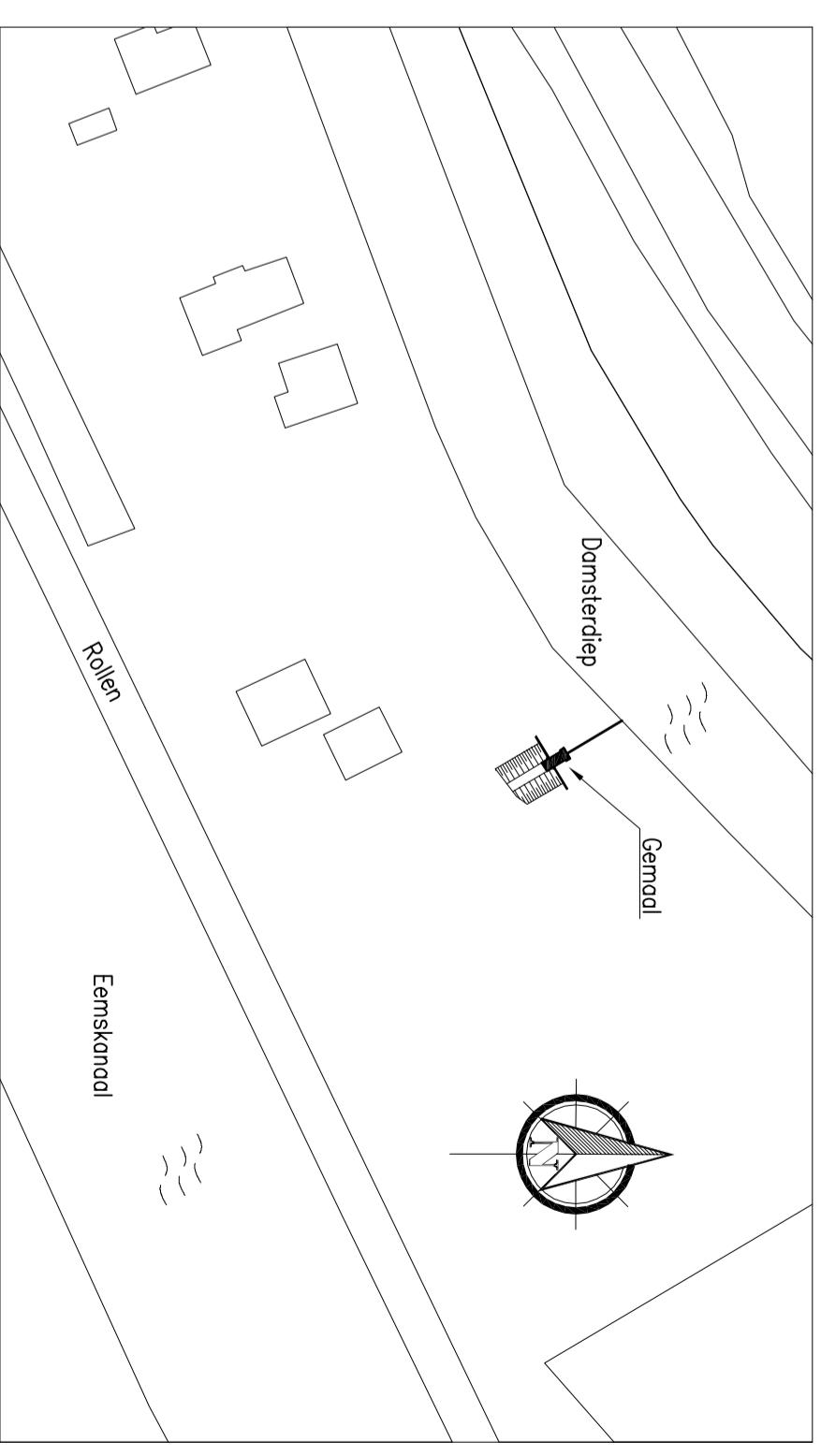


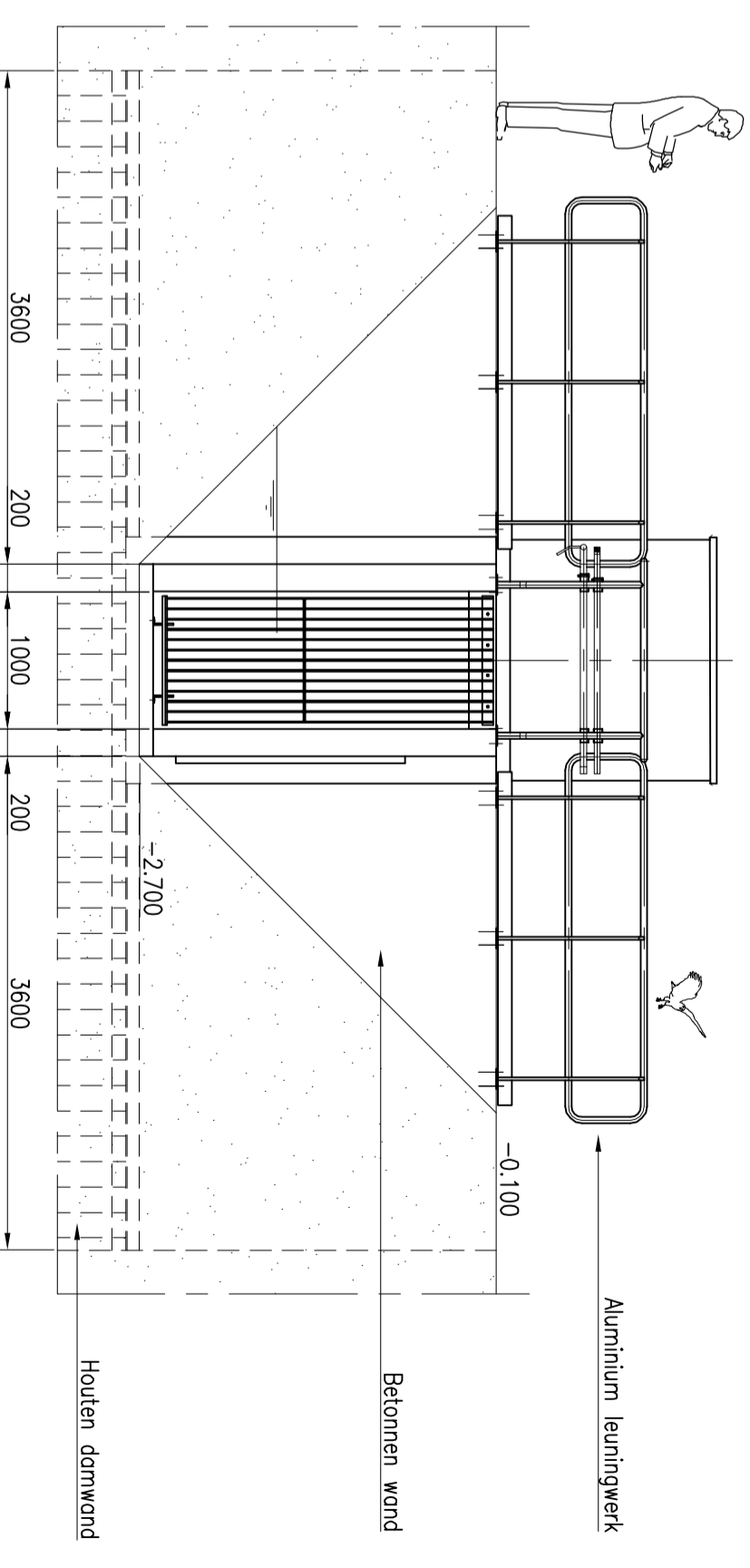
Bovenaanzicht
Schaal 1:50



Verticale doorsnede
Schaal 1:50



Situatie
Schaal 1:1000
(Niet exacte locatie)



Aanzicht instroomzijde
Schaal 1:50