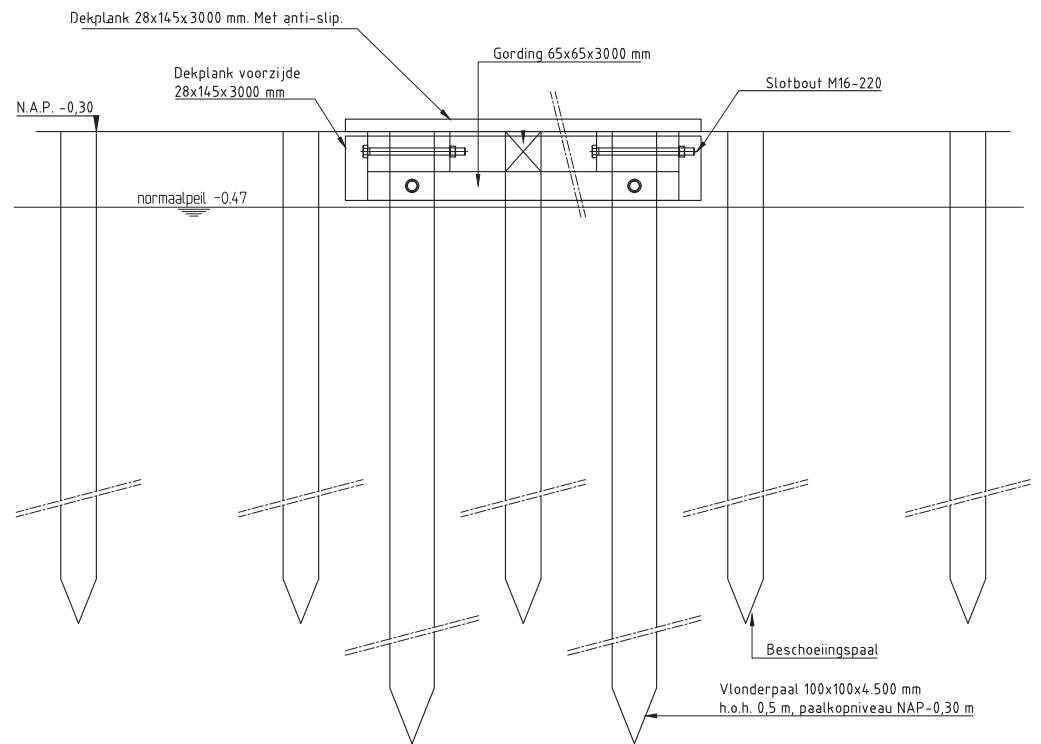


Doorsnede principe oplossing opstapplaatsen
Schaal 1:10



Vooranzicht principe oplossing opstapplaatsen
Schaal 1:10