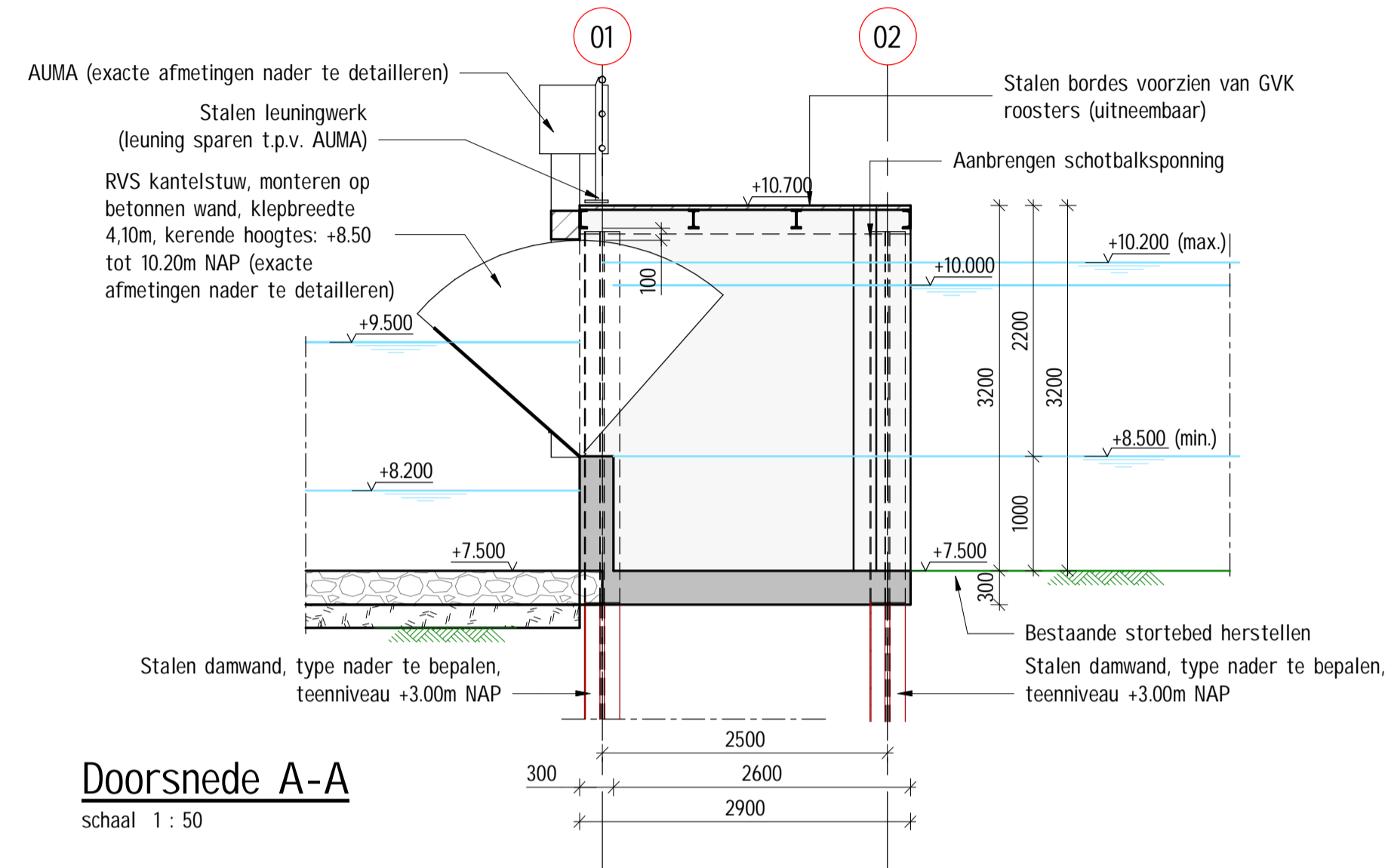


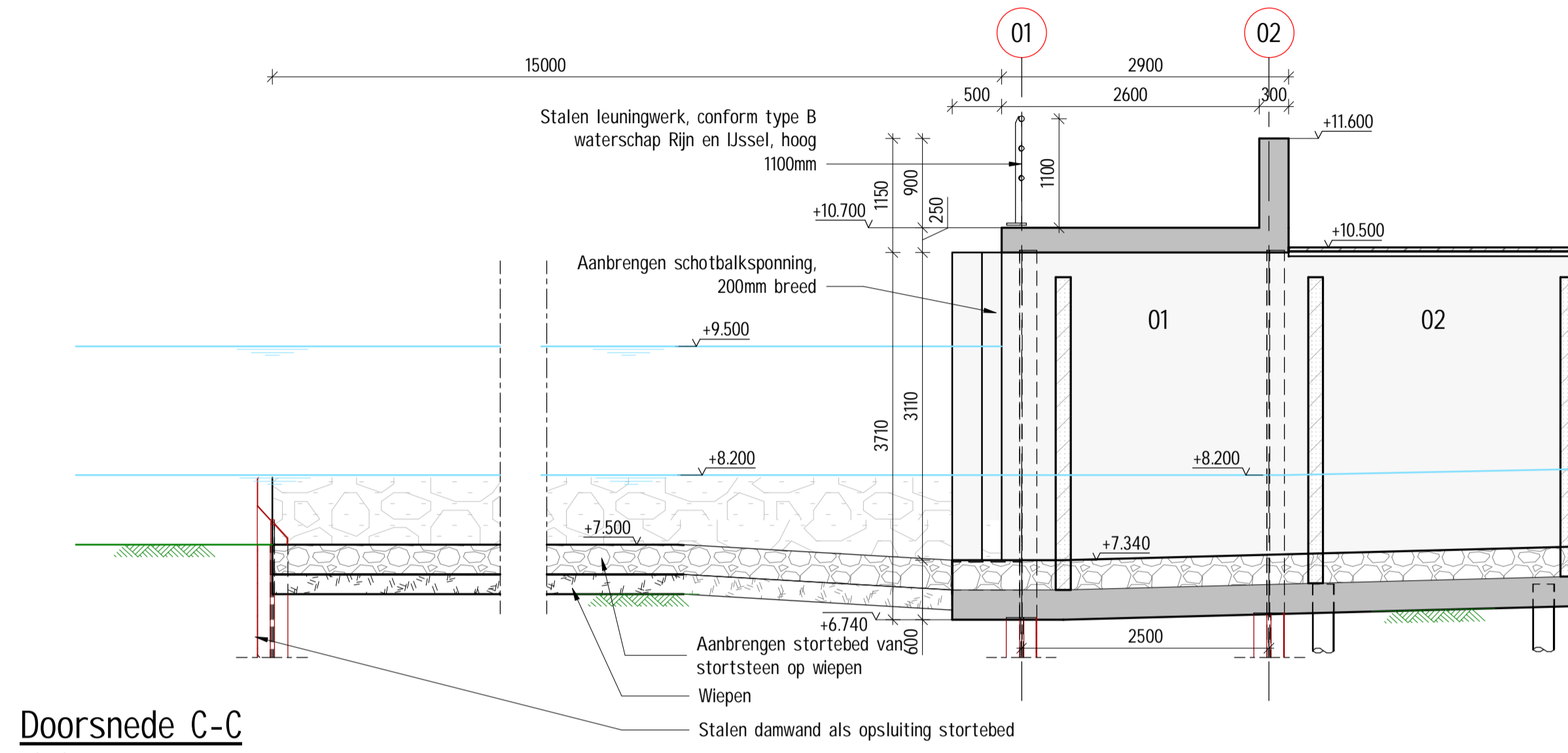
Langsprofiel bekkens

schaal 1 : 100



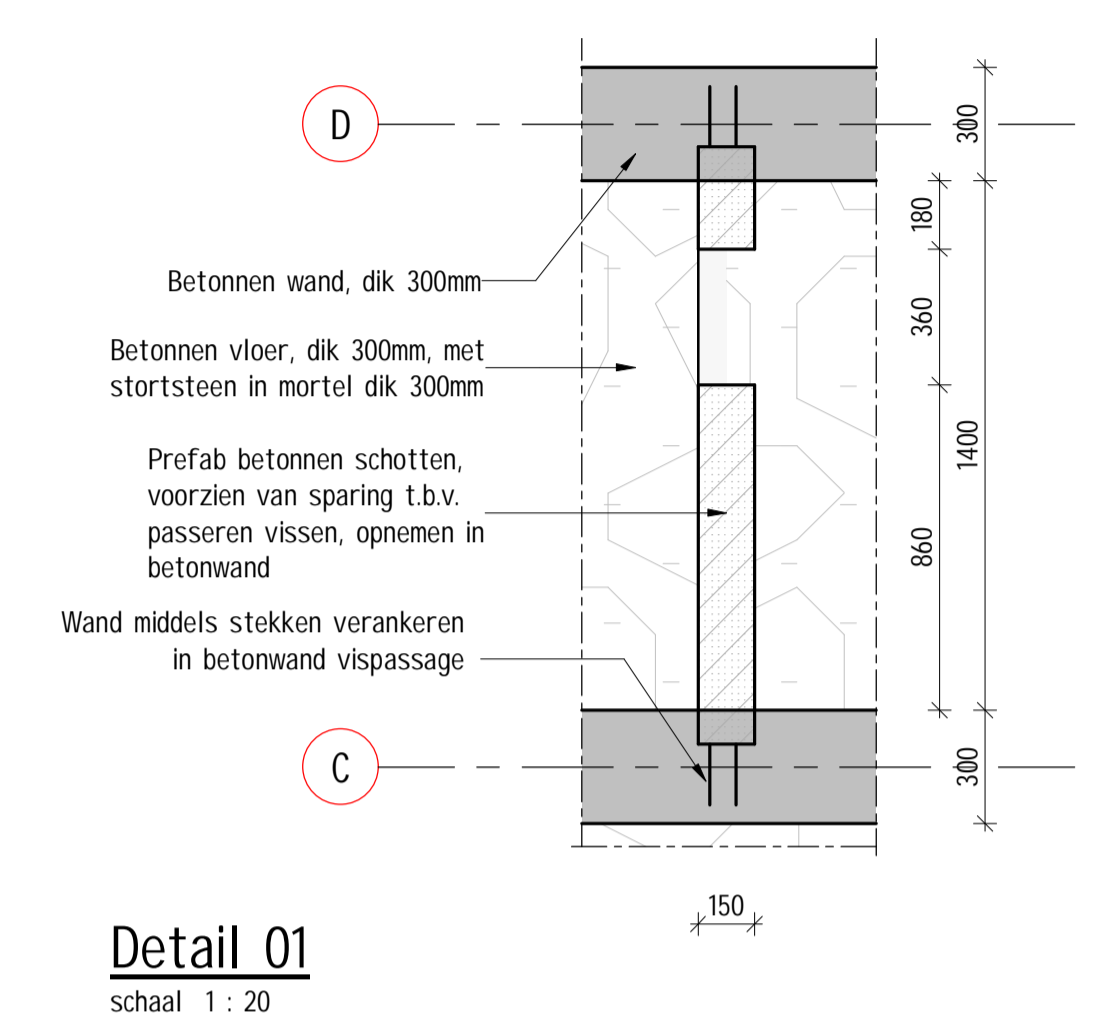
Doorsnede A-A

schaal 1 : 50



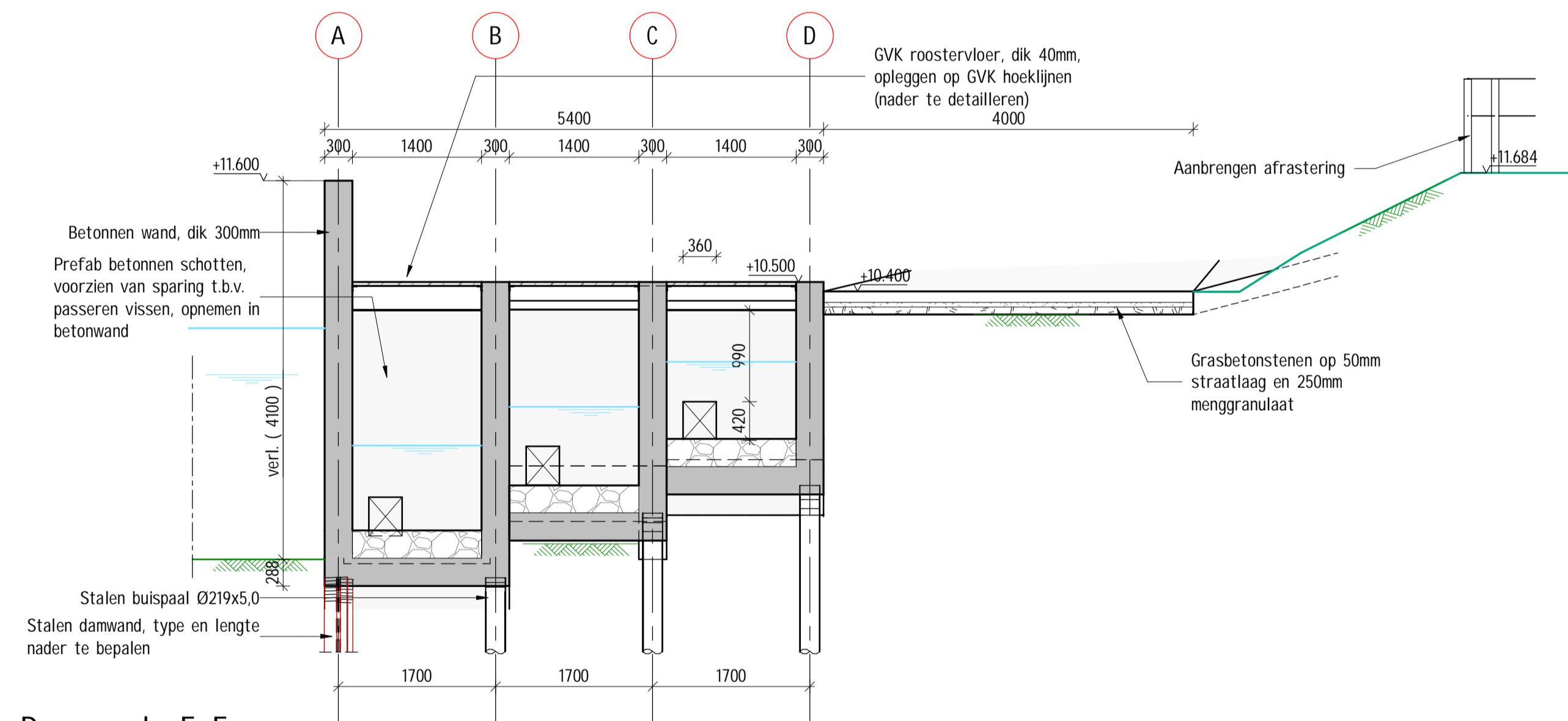
Doorsnede C-C

schaal 1 : 50



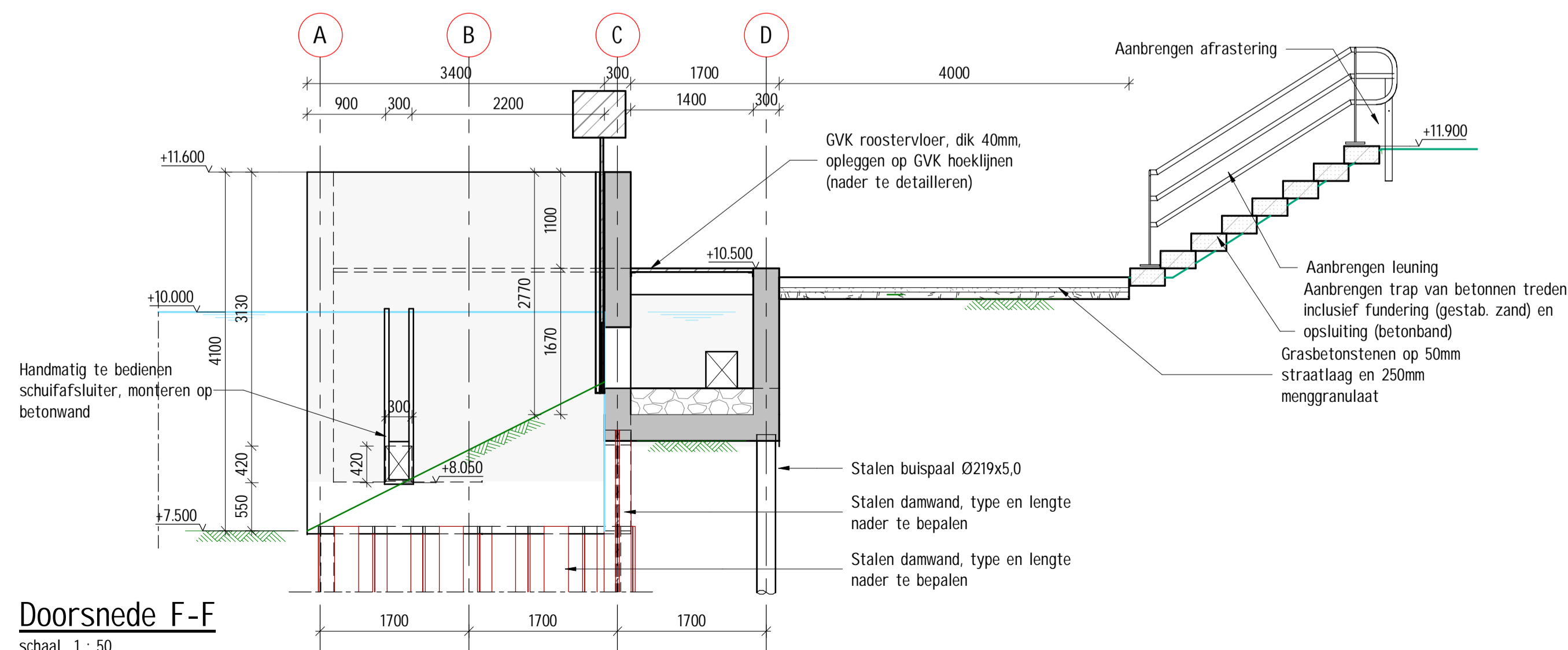
Detail 01

schaal 1 : 20



Doorsnede E-E

schaal 1 : 50



Doorsnede F-F

schaal 1 : 50

LEGENDA	
	Gewapend beton
	Prefab beton
	GVK roosters
	Staal
	Stortsteen op wiepen
	Stortsteen herstellen

ALGEMEEN

- Maatvoering in millimeters, tenzij anders vermeld;
- Leidingdiameters in millimeters, tenzij anders vermeld;
- Hoogtemaatvoering in millimeters t.o.v. NAP, tenzij anders vermeld;
- Coördinaten in meter, tenzij anders vermeld;
- Toepassen vellingkant 15x15mm

REVISIE	Datum	Uitgevoerd door	Goedgekeurd door	Aard der wijziging
3.0	29-04-2020	R.H.	F.T.	Diverse wijzigingen in afmetingen bekkens en spartingen
2.0	01-04-2020	R.H.	F.T.	Wijziging breedte schouwpaad
1.0	27-03-2020	R.H.	F.T.	Eerste vrijgave definitief

Waterschap Rijn en IJssel
Liemersweg 2
7006 GG Doetinchem
T. 0314 - 369 369
E. info@wrij.nl
W. www.wrij.nl

DUBBINK
Aannemingsbedrijf Dubbink BV
Nieuwe Daarlerveenseweg 1-L
7871 SK Vrieseveer
T. 0546 - 56 14 24
E. info@dubbink.nl
W. www.dubbink.nl

NEPOCON
ingenieurs & adviseurs
Mosweg 21
7556 PG Hengelo
T. 074 763 04 90
E. info@nepocon.nl
W. www.nepocon.nl

Project Bouwteam vispassage Kandia
Onderdeel Vispassage Kandia - Voorlopig Ontwerp Doorsneden en details
Opdrachtgever Waterschap Rijn en IJssel
Projectleider F. Tijhuis
Tekenaar R. Haghuis
Formaat A1

Status: Definitief
Datum: 29-04-2020
Schaal: zie tekening

Project nummer: **200040**
Tekening nummer: **VO-202**