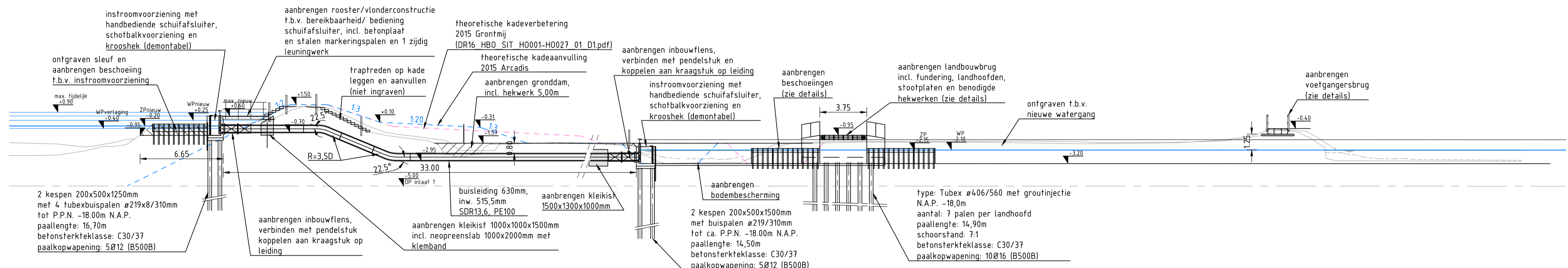
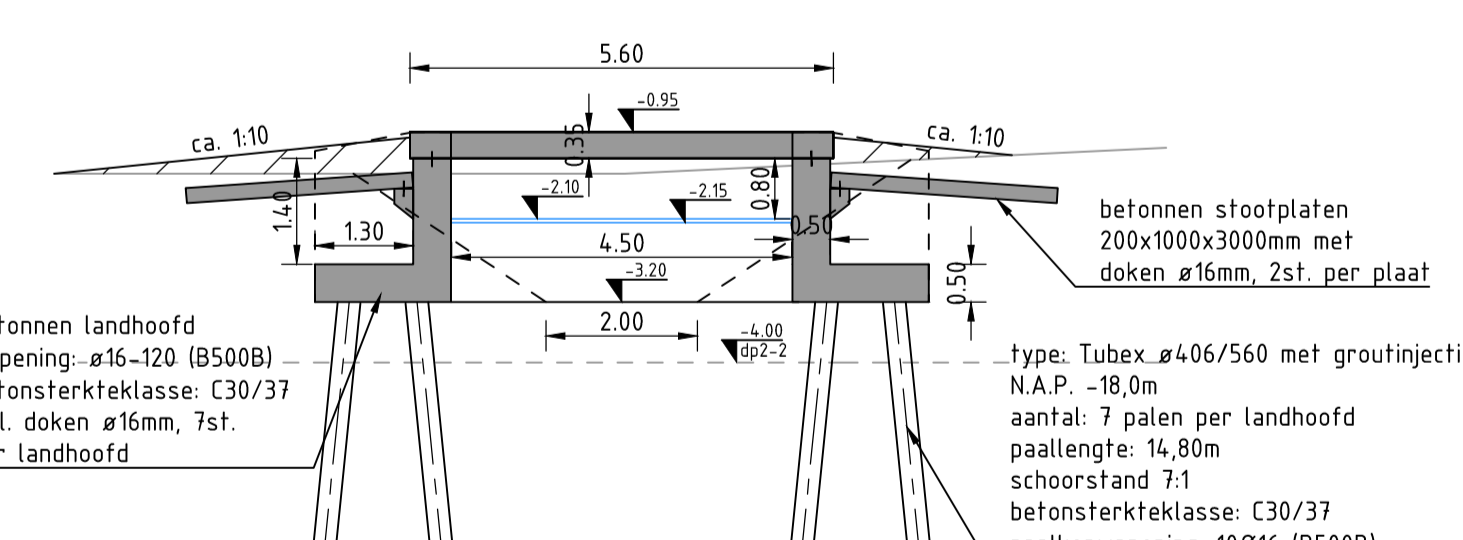


situatie inlaatvoorziening, watergang en kunstwerken
schaal 1:200

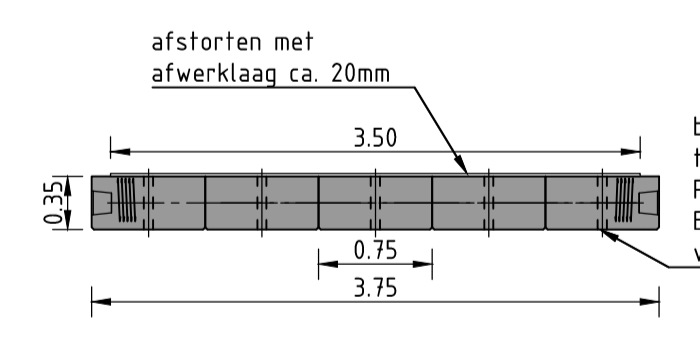
situatie te verwijderen dam
schaal 1:200



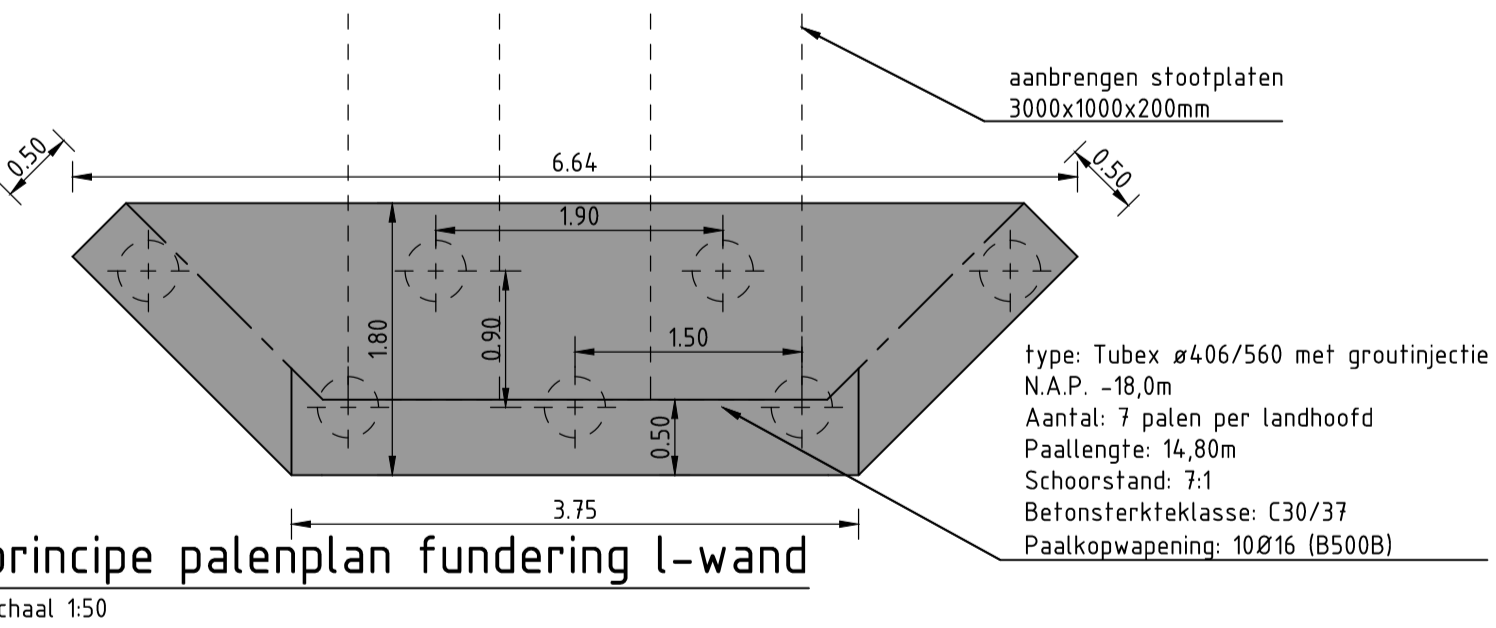
principe lengtedoorsnede inlaatvoorziening LP-LP
schaal 1:200



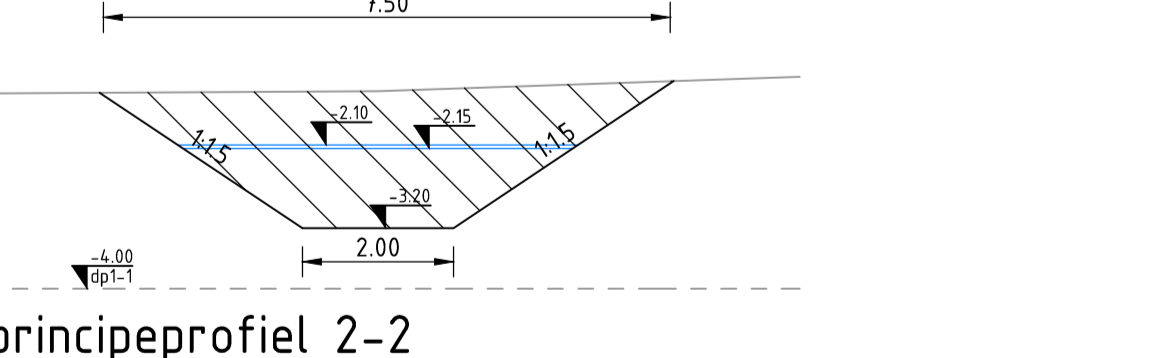
principeprofiel 1-1
schaal 1:100



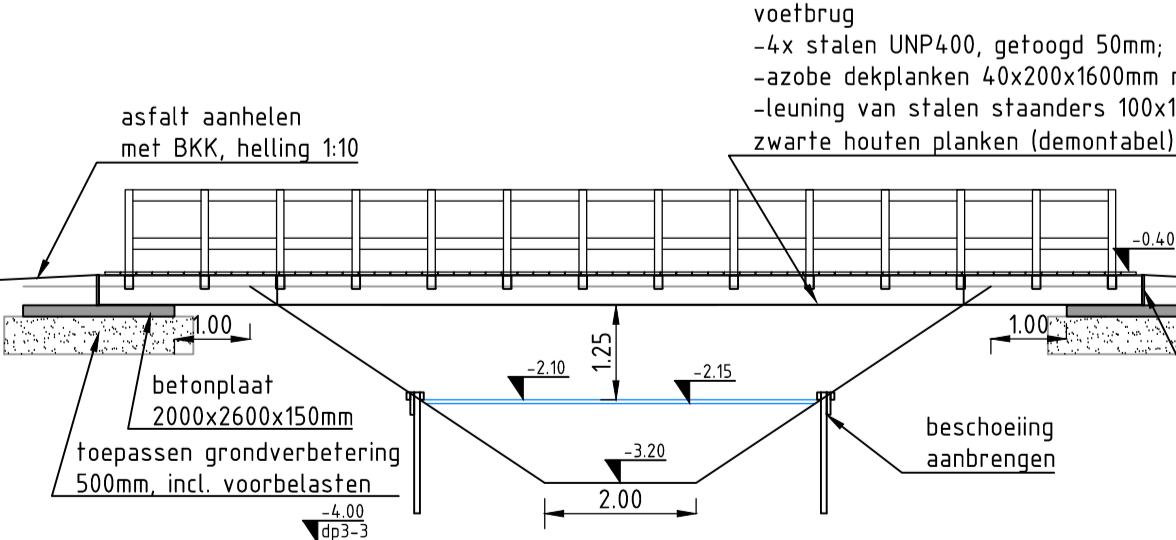
principe detail landbouwbrug
schaal 1:50



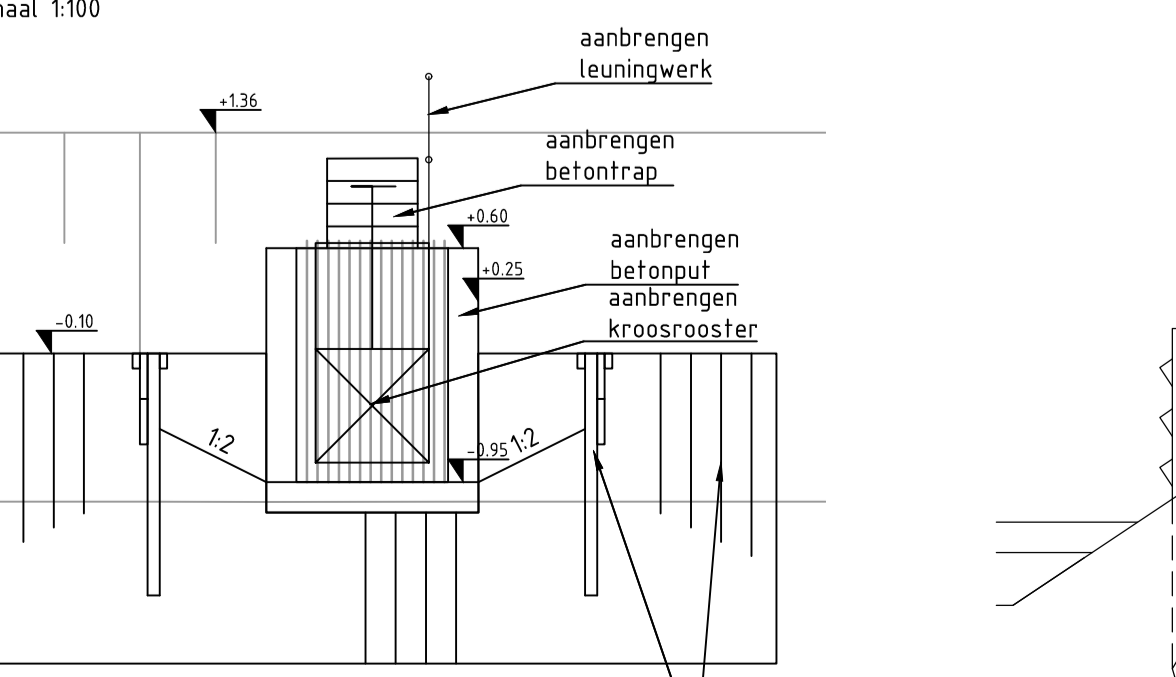
principe palenplan fundering I-wand
schaal 1:50



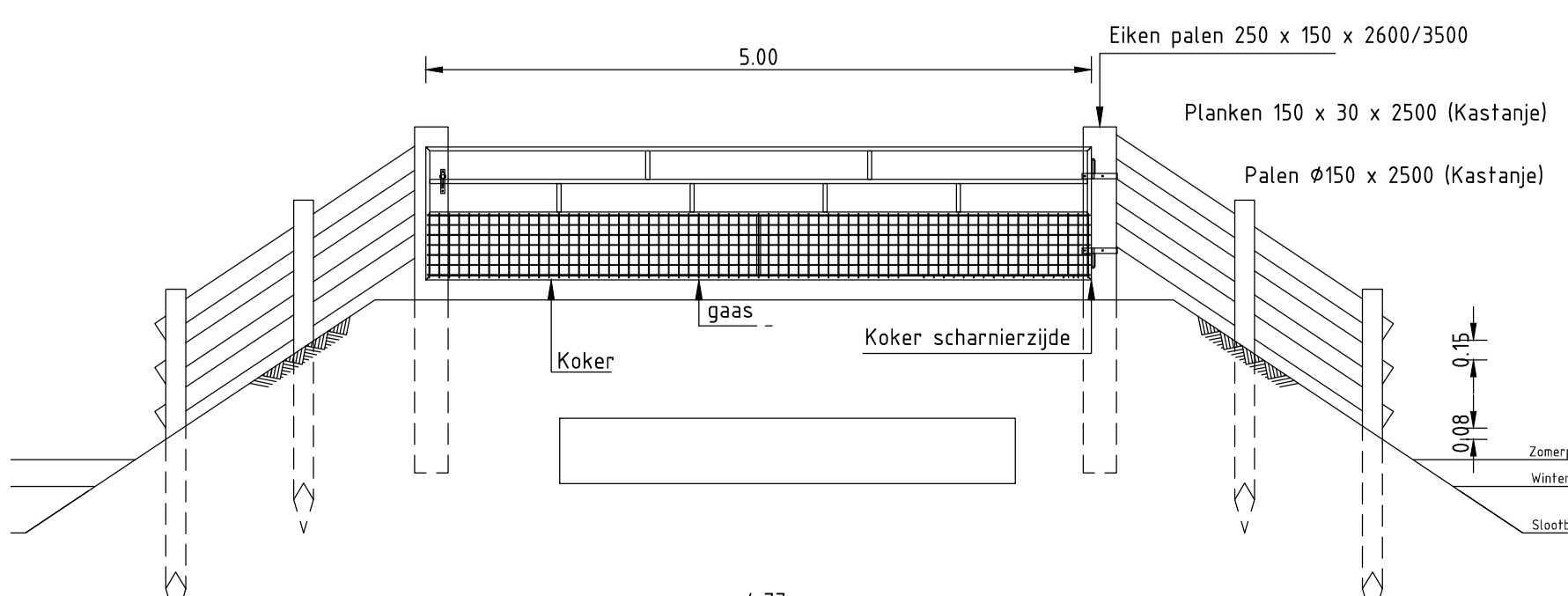
principeprofiel 2-2
schaal 1:100



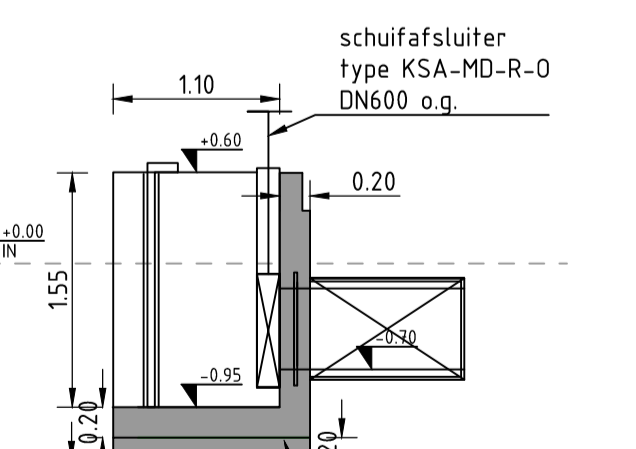
principeprofiel 3-3
schaal 1:100



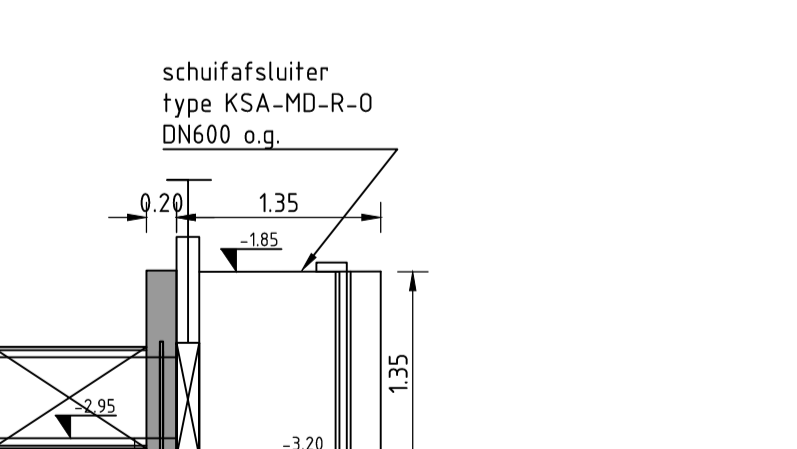
principeaanzicht 4-4
schaal 1:100



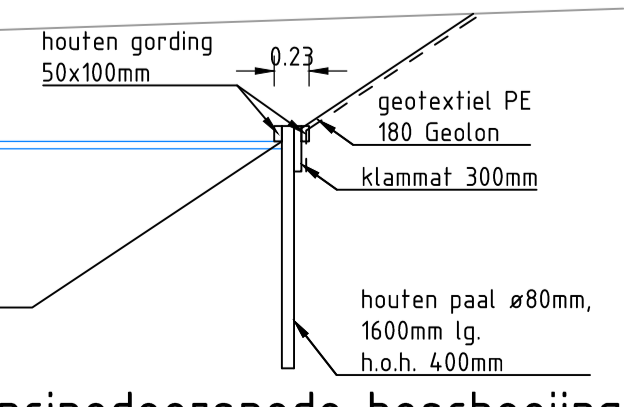
principe detail poort
schaal 1:50



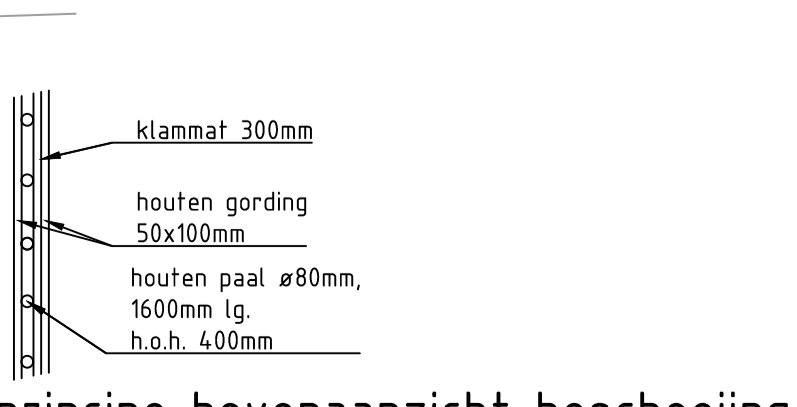
principe instroom
schaal 1:50



principe uitstroom
schaal 1:50



principe doorsnede beschoeiing
schaal 1:50

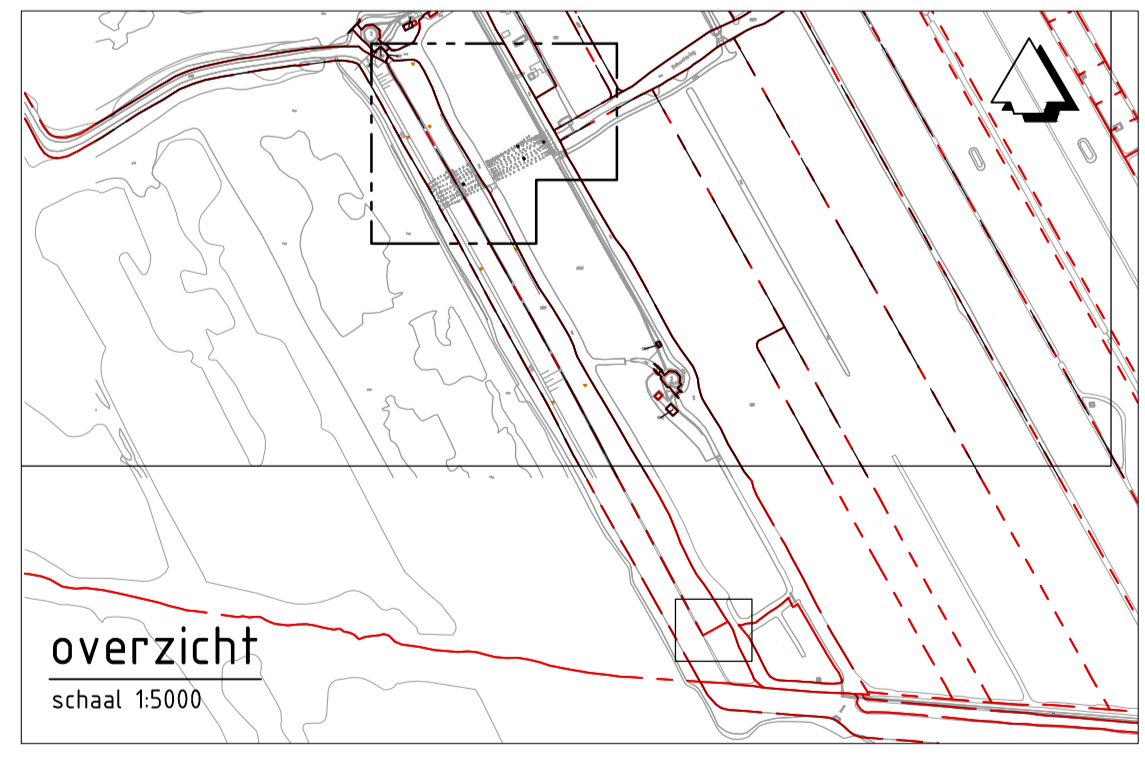


principe bovenaanzicht beschoeiing
schaal 1:50

Legenda

- ferreinhoogtes o.b.v. meting 27-02-2018 (m tov. N.A.P.)
- locatie sondering door derden uitgevoerd
- locatie sondering inname Arcadis uitgevoerd
- handbooring tot 2,00m-nv inname Arcadis uitgevoerd

| Geometrie | Omschrijving | Status |
|-----------|----------------|----------|
| — | Datatransport | Bestaand |
| — | Laagspanning | Bestaand |
| — | Middenspanning | Bestaand |
| — | Gas lage druk | Bestaand |
| — | Droevig | Bestaand |
| — | Water | Bestaand |



overzicht
schaal 1:5000

Opdrachtgever

Waterschap Rivierland

Advies- en Ingenieursorganisatie

ARCADIS

Project

Inlaatvoorziening Nieuw-Lekkerland

Projectnummer: C03081 00024 0100

Contractnummer: 6512

Fase: Technisch ontwerp & bestek

Onderwerp: Situatie, Profielen en Detail Inlaatvoorziening

Objectcode: 054539/ Bakwetering

Schaal: zie tekening

Bladformaat: A0

Contractnummer: 6512

Bladnummer: 1 van 1

Status: Definitief

Tekeningnummer: INL-DO-0-KWM-0200_Inlaatvoorziening

Version: C