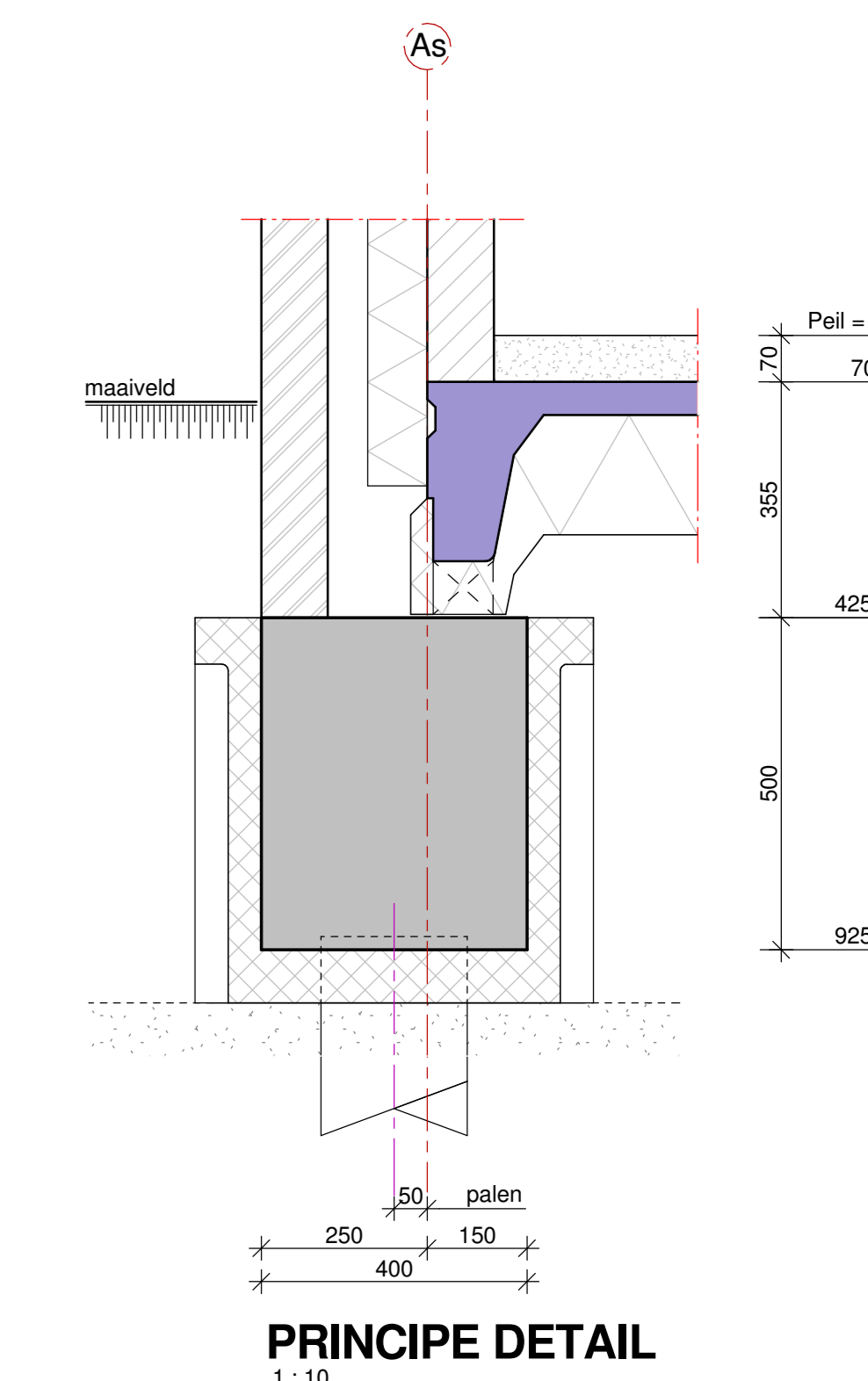
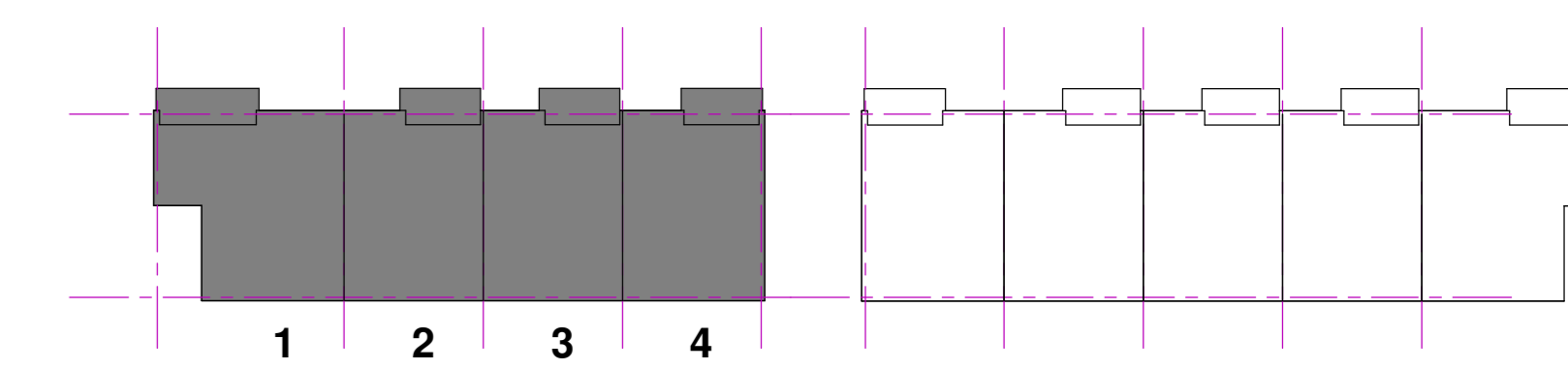


**Funderingsplan**  
1:50



**PRINCIPE DETAIL**  
1:10



**Situatie**  
1:500

**PALEN RENVOOI:** Peil = 0,54 m + N.A.P.  
Peil = 0,25 m + Ref.

Paaltje : prefab betonpaal

| Almeting [mm]         | Symbol | o.k. fundering t.o.v. N.A.P. [mm] | P.P.N. t.o.v. N.A.P. [mm] | Paallengte [m] | Aantal    | Fc,Ed [kN] | Ft,Ed [kN] |
|-----------------------|--------|-----------------------------------|---------------------------|----------------|-----------|------------|------------|
| vierkant 220x220 mm   | ■      | -385                              | -12000                    | 12,00          | 16        | 325        | n.v.t.     |
| vierkant 220x220 mm a | ■      | -385                              | -11250                    | 11,25          | 48        | 325        | n.v.t.     |
| vierkant 220x220 mm b | ■      | -30                               | -12000                    | 12,50          | 2         | 325        | n.v.t.     |
| <b>Totaal</b>         |        |                                   |                           |                | <b>66</b> |            |            |

**Legenda:**

- nr. Indien P = 0 hoger komt dan 0,54 m + N.A.P., paallengte aanpassen!
- Sondering nr. 1 in 4 vigs. rapport nr.180612 d.d. 08-11-2018 Van der Straaten Aannemingsmaatschappij BV
- ↳ Overspanning begane grondvloer, ribcassettevloer

**UITVOERING VOLGENS NEN-EN 206-1 en NEN 8005**

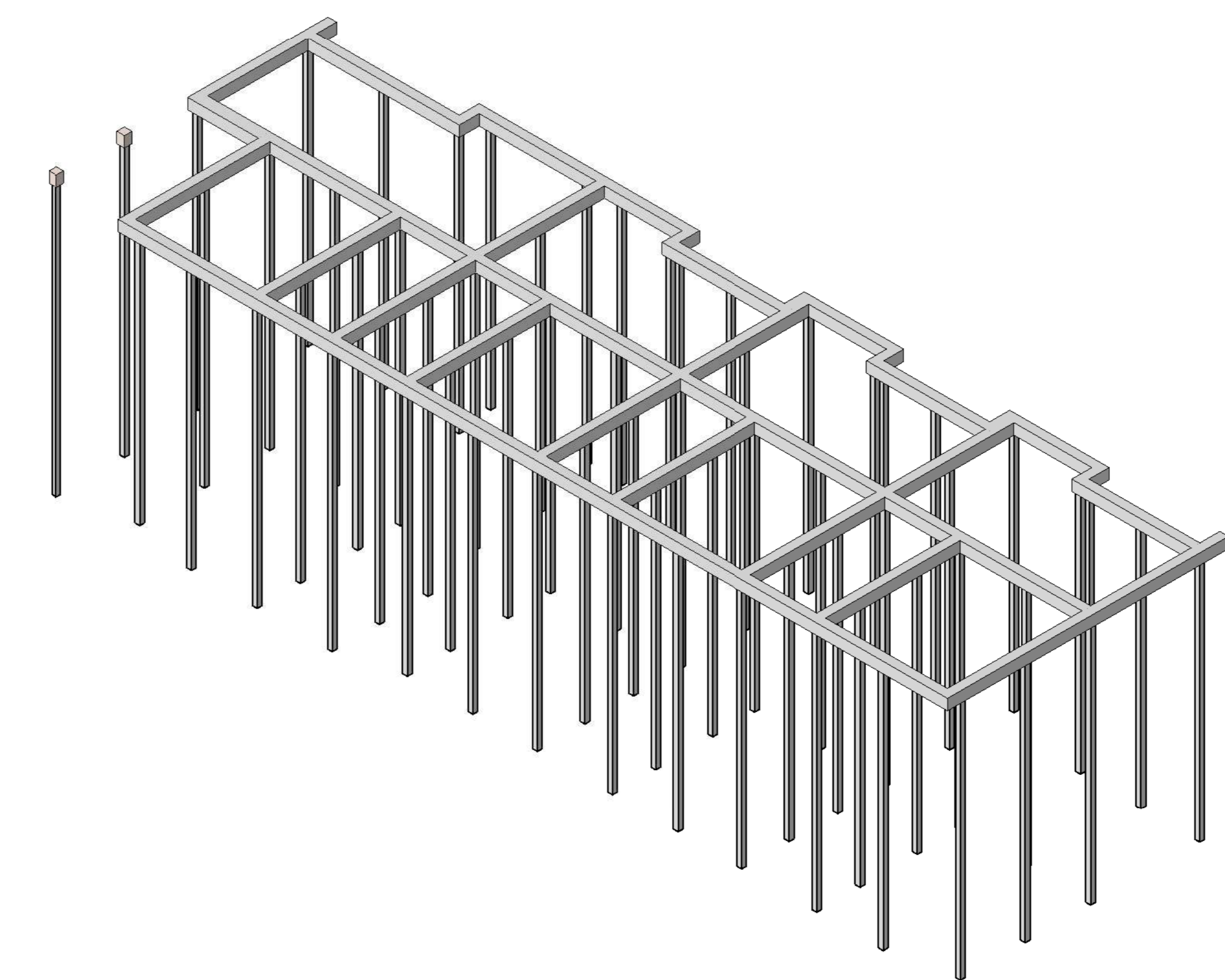
|   |                           |
|---|---------------------------|
| STAALKWALITEIT WAPENING STAVEN : B 500 B    | BETONDEKKING BALK : 35 mm |
| STAALKWALITEIT WAPENING NETTEN : B 500 A    |                           |
| BETONKWALITEIT : C20/25                     |                           |
| MILIEUKLASSE : XC4                          |                           |
| CONSISTENTIEKLASSE : VOLGENS OPGAVE AANEMER |                           |
| AANTAL VEREISTE KUBUSSEN : . . .            |                           |

OPDRACHTGEVER: **Bouwgroep Peters bv** Postbus 7149 4330 GC Middelburg  
Telefoon: 0118-614722  
e-mail: info@faktorbv.nl  
www.faktorbv.nl

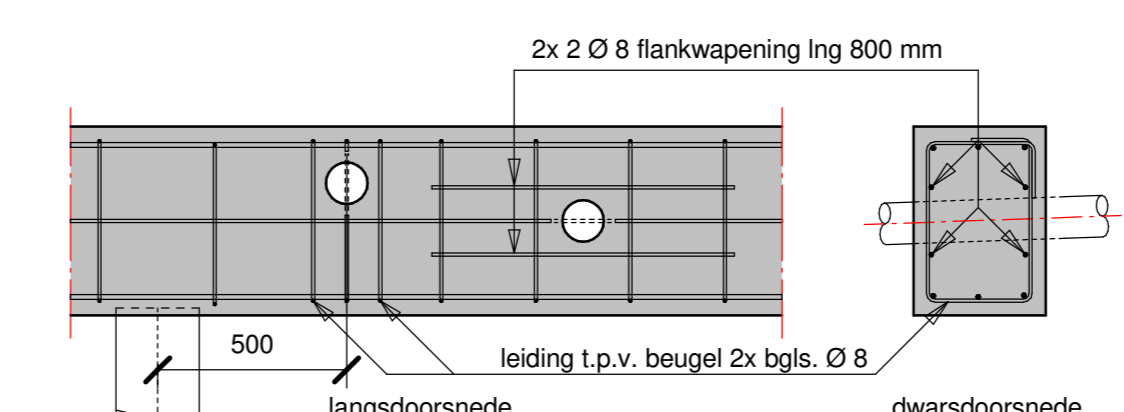
WERK: **9 waterwoningen plan Valkhof te Souburg Noord i.o.v. Marsaki** Staalconstructies  
Betonconstructies  
Houtconstructies  
Funderingen

ONDERDEEL: **Funderingsplan Kavel nr. 1-2-3-4** FASE : Uitvoering  
STATUS : definitief  
SCHAL : As indicated  
FORMAT : A0  
GETEKEND : R.S.

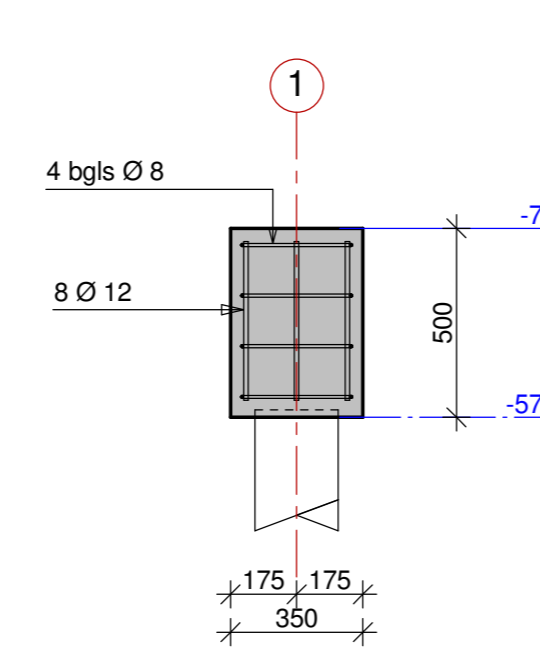
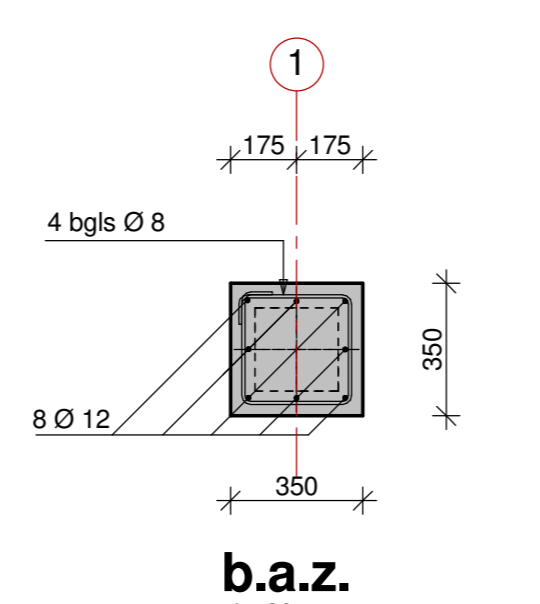
Geen doorvoeren boven palen, minimaal 500 mm uit de paal  
Minstens 1 beugel tussen meerdere doorvoeren



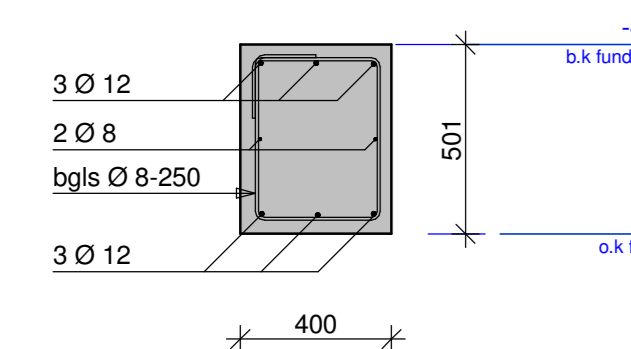
**3D overzicht**



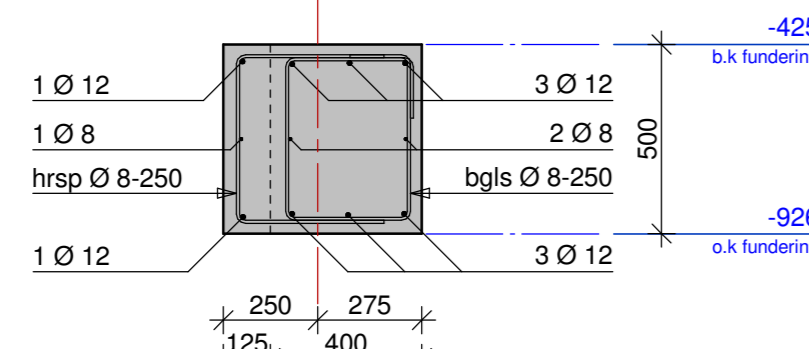
**Principedetail leidingdoorvoer**  
1:20



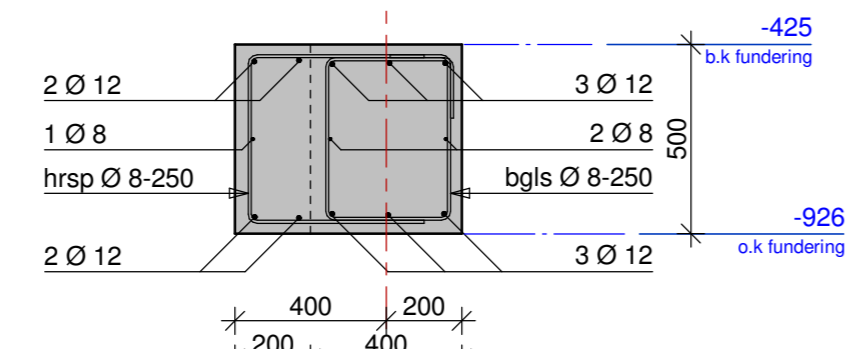
**Paal opstorting (2x-uitvoeren)**  
1:20



**Drasn. wapening**  
1:20



**Drasn. 1**  
1:20



**Drasn. 2**  
1:20

VOOR BIJLEGWAPENING ZIE OVERZICHT