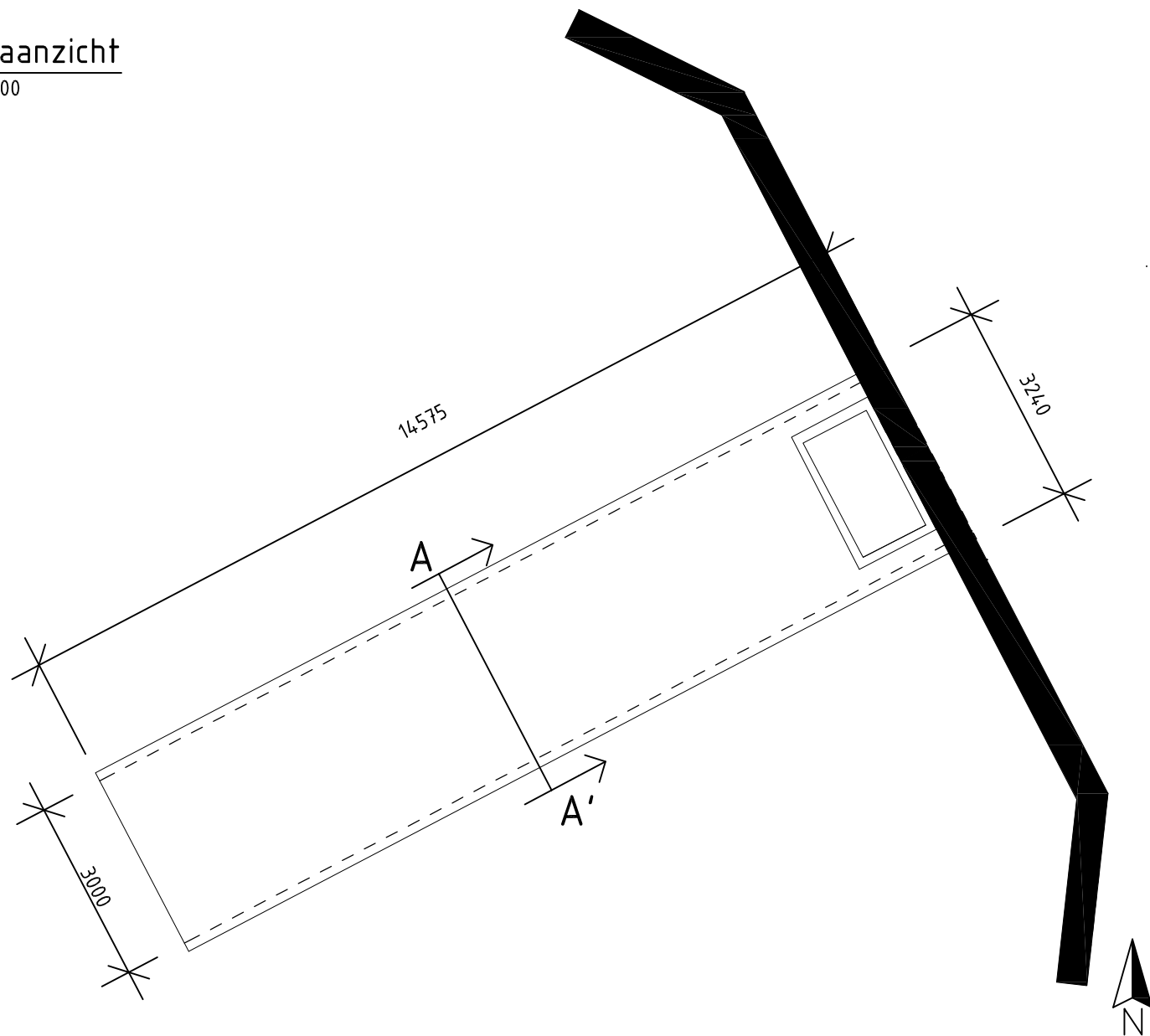


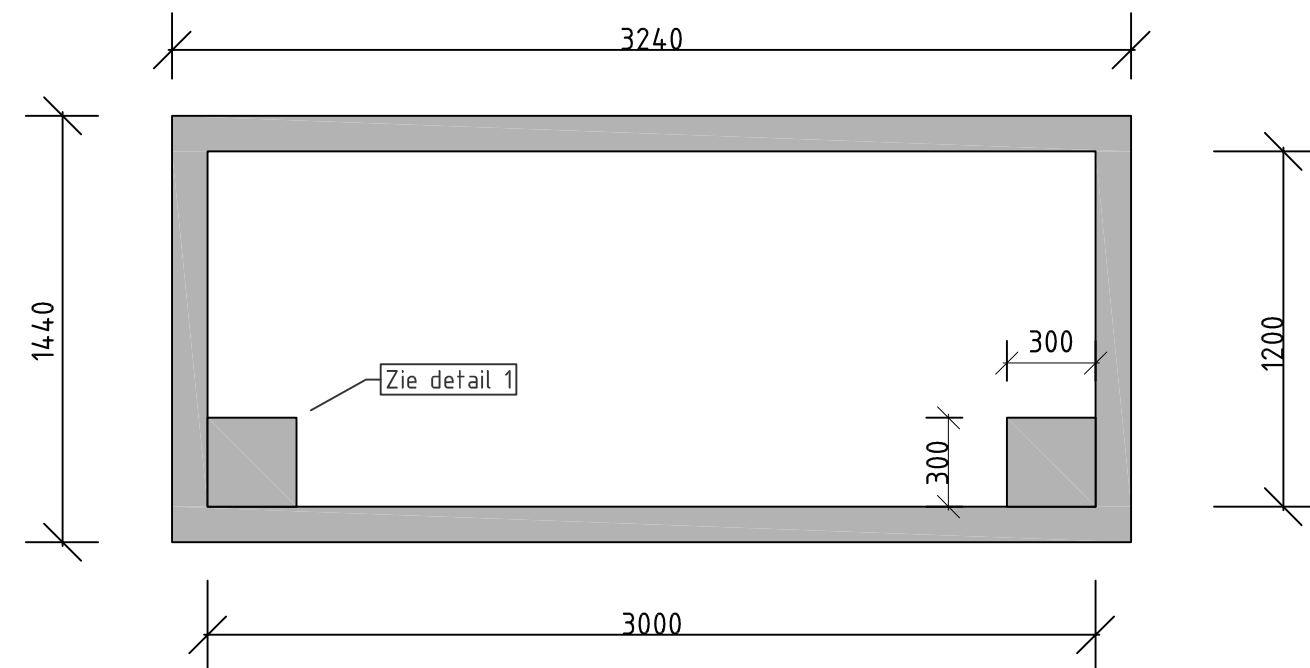
Bovenaanzicht

Schaal 1:100



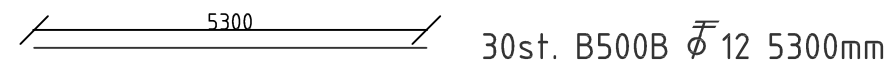
Doorsnede A - A'

Schaal 1:25



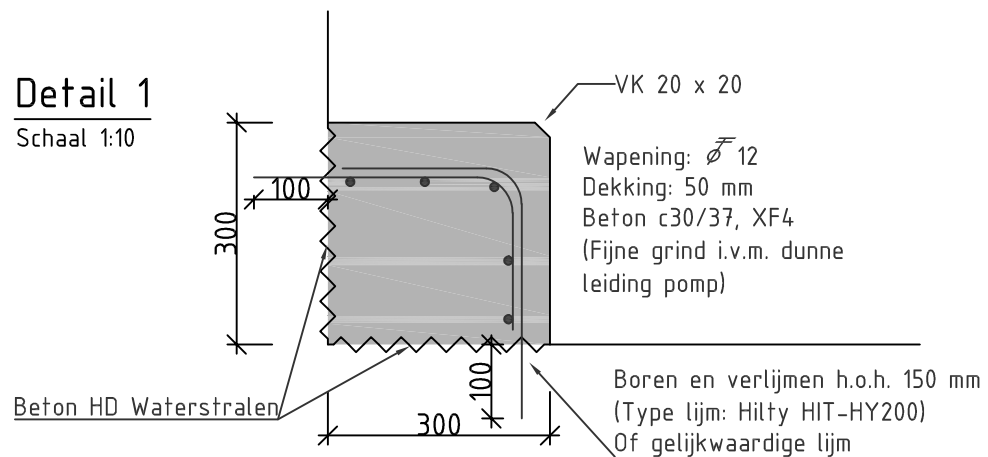
Benodigde Staven

Schaal 1:100



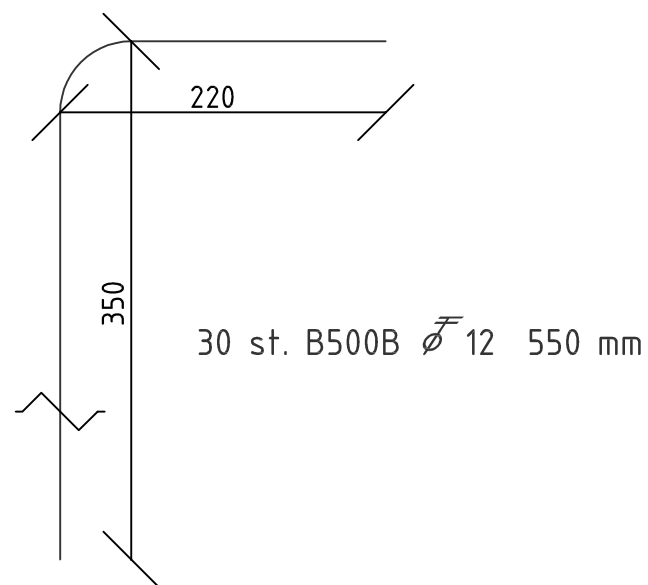
Detail 1

Schaal 1:10



Benodigde stekken

Schaal 1:5



Versie:	Datum:	Get.:	Omschrijving:
Versie: 1.0	Datum: 04-06-2019	Get.: B. de Leeuw	Omschrijving: Definitief
Con. : H. van den Berg d.d. : 04-06-2019 par. :	Vrij. : D. Jacobs d.d. : 04-06-2019 par. :	Ver. : D. Hageman d.d. : 04-06-2019 par. :	Akk. : J. Janssen d.d. : 05-06-2019 par. :



Contact
Geijsterseweg 11a
5861 BK, Wanssum
moedermaas@duravermeer.nl

Opdrachtgever
provincie limburg



Project
Gebiedsontwikkeling Ooijen - Wanssum

Fase : Definitief Ontwerp

Onderwerp : Verduurzaming Duiker
Harde Kering Hoogstraat

Objectnummer : 1.3.3 Objectnaam : Maatwerk Broekhuizen

Schaal : zie tekening Bladformaat : A3 Status : Definitief
Contractnummer : ONT-2013-001 Bladnummer : 1 van 1

DocumentenID : 150332-12413 Versie: 1.0