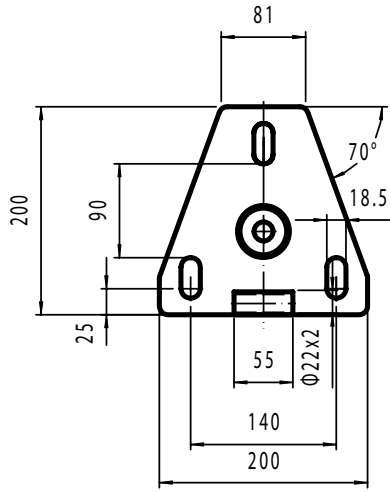


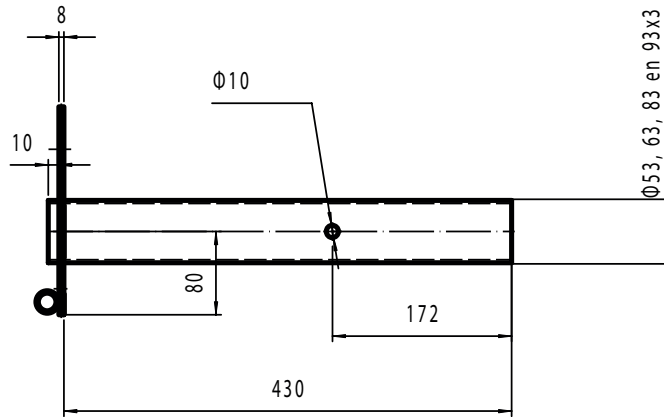
AFMETINGEN KANTELVOETEN ALUMINIUM VLAGGENMASTEN T/M. 9 METER



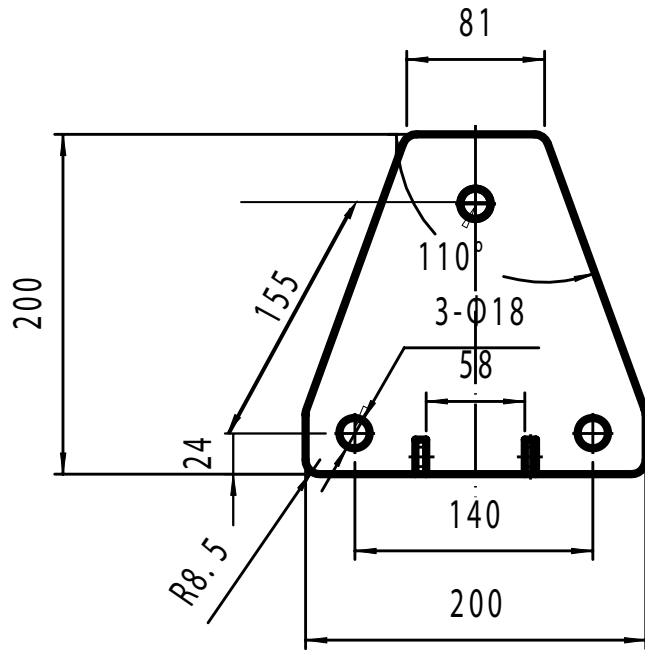
Bovenstel bovenaanzicht



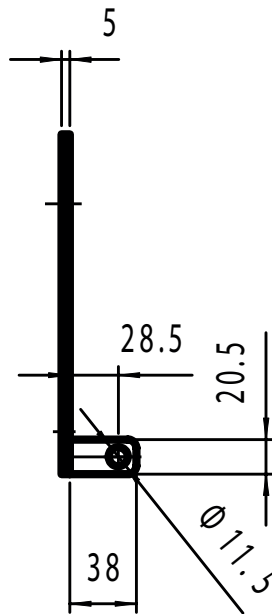
Bovenstel zijaanzicht



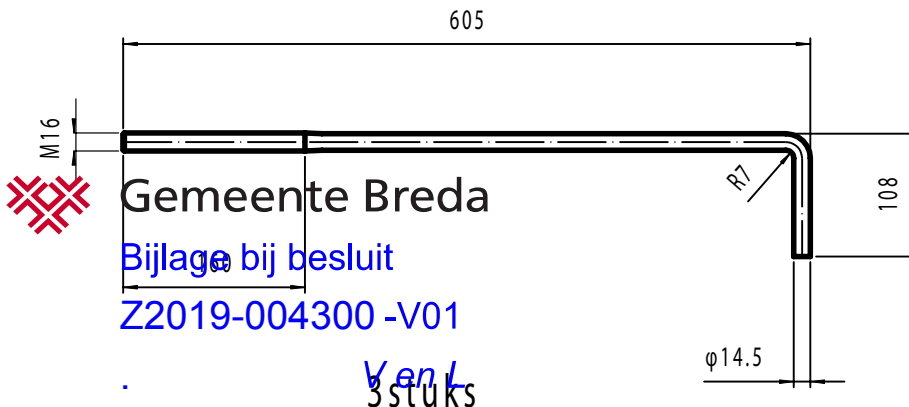
Onderstel bovenaanzicht



Onderstel zijaanzicht



Draadstang

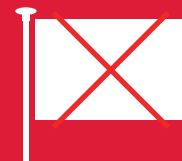


Gemeente Breda

Bijlage bij besluit

Z2019-004300 -V01

Van 3 stuks



max. wind
20 m/s
72 km/h
8 Beaufort

HULP NODIG ?

SCAN ONDERSTAANDE CODE



055-5063392