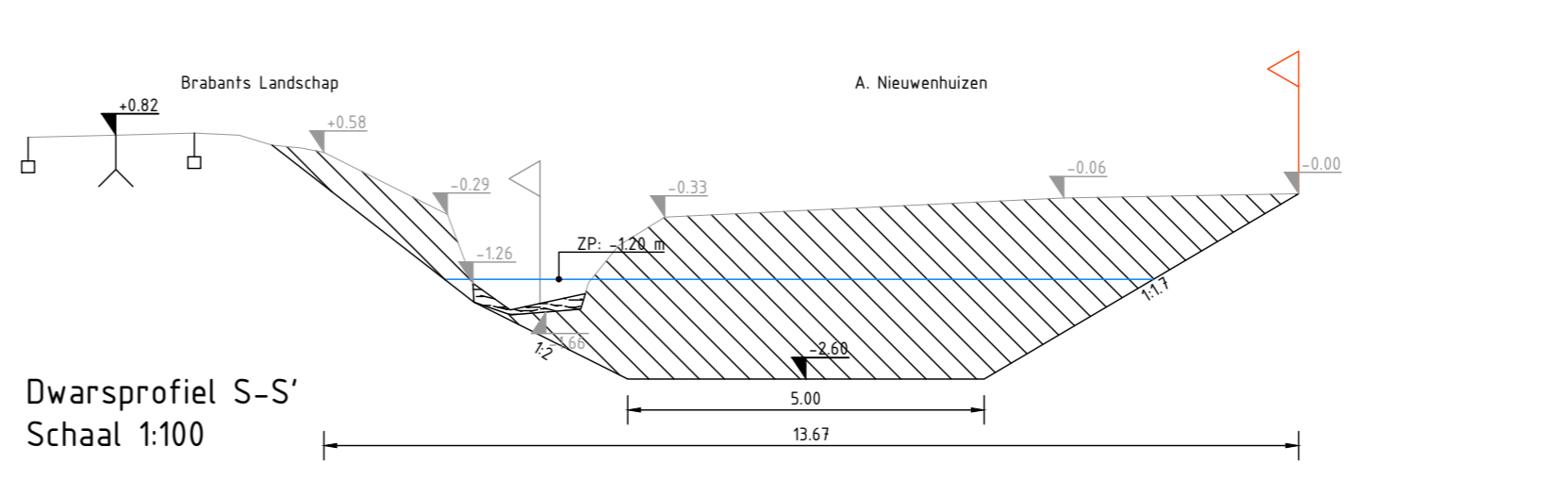
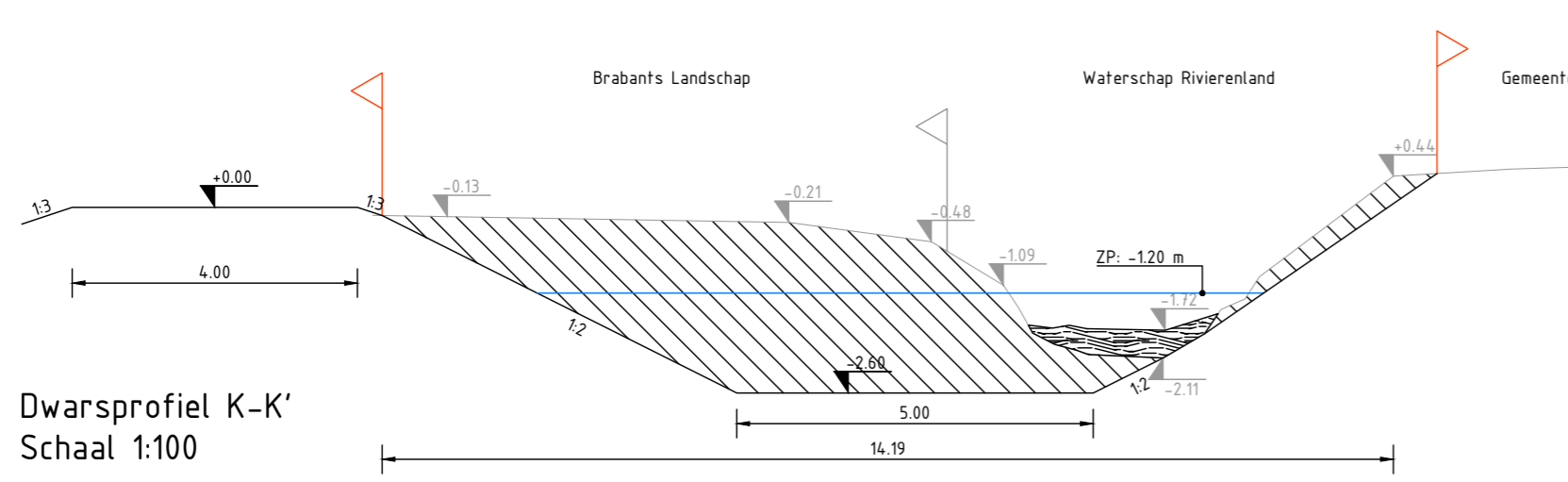


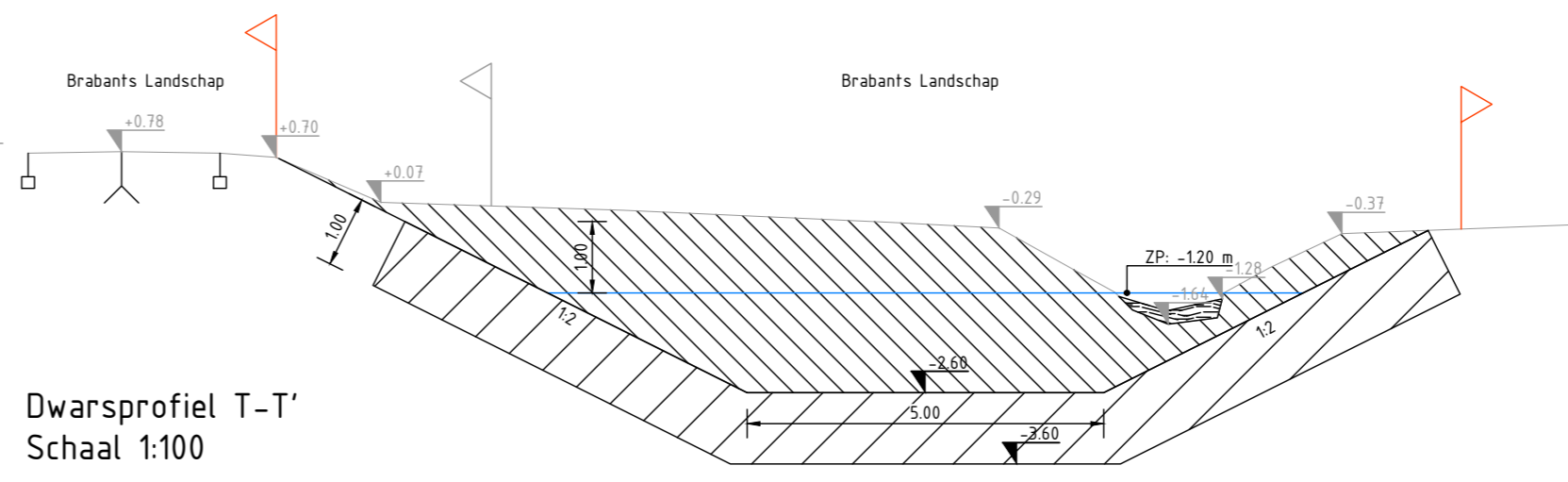
Dwarsprofiel J-J'
Schaal 1:100



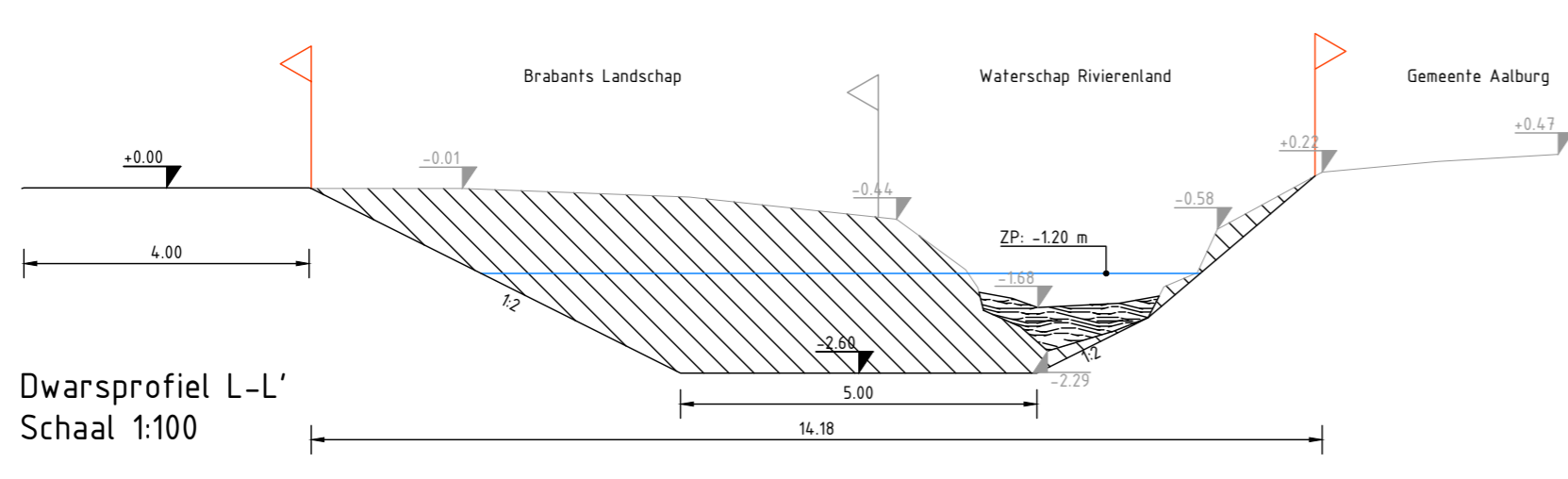
Dwarsprofiel S-S'
Schaal 1:100



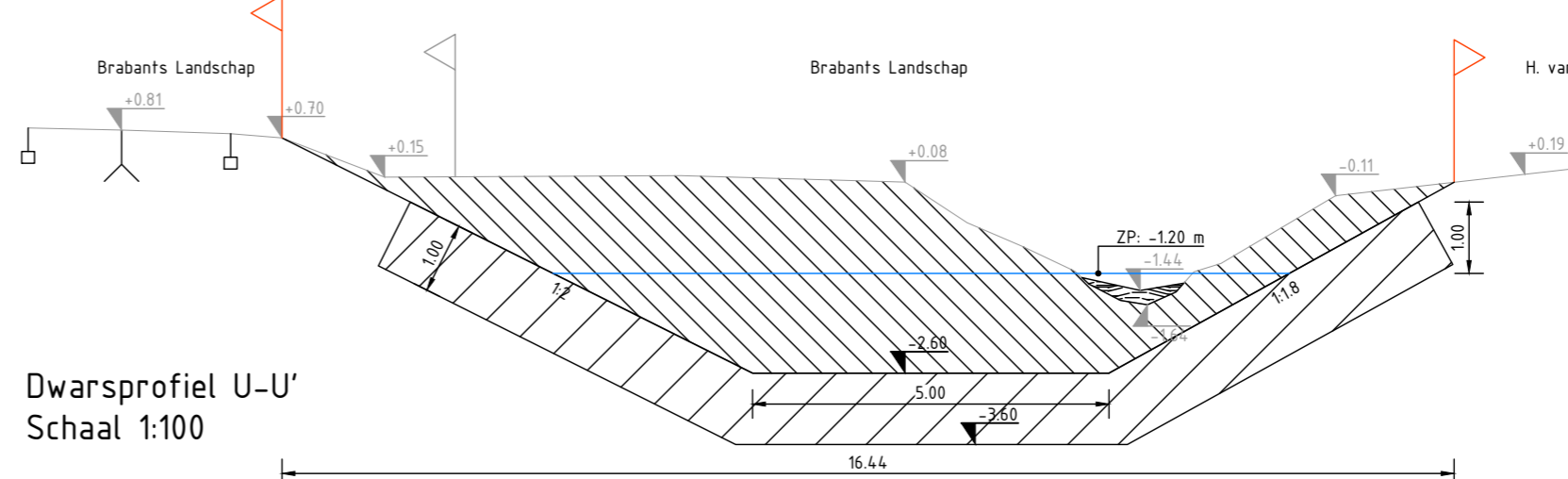
Dwarsprofiel K-K'
Schaal 1:100



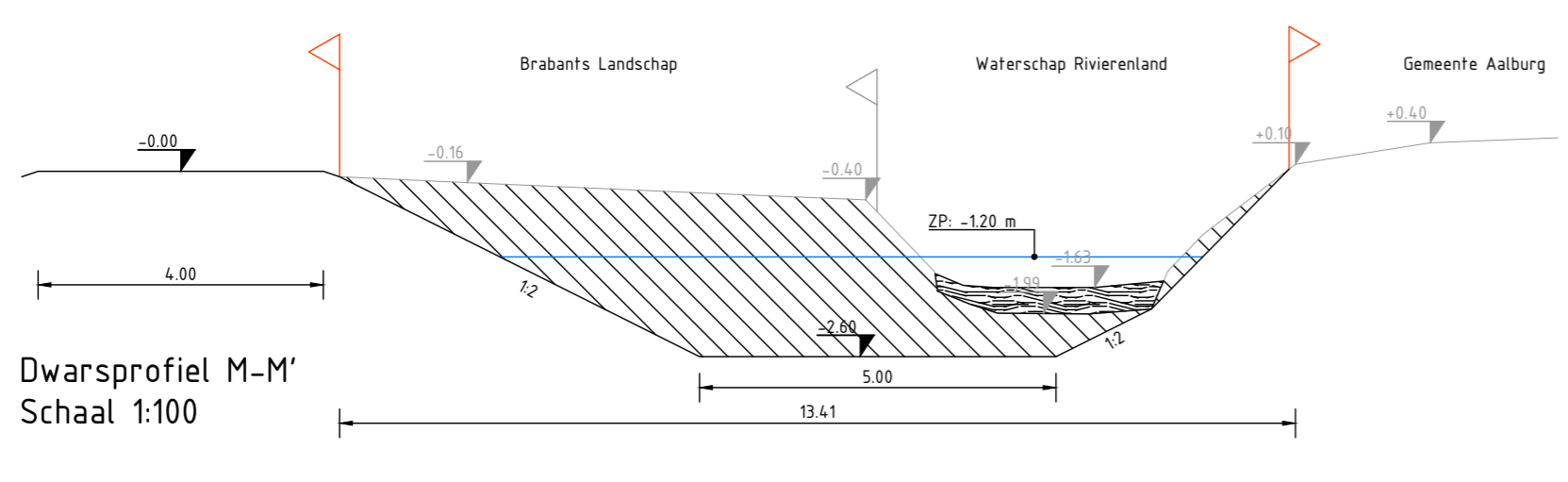
Dwarsprofiel T-T'
Schaal 1:100



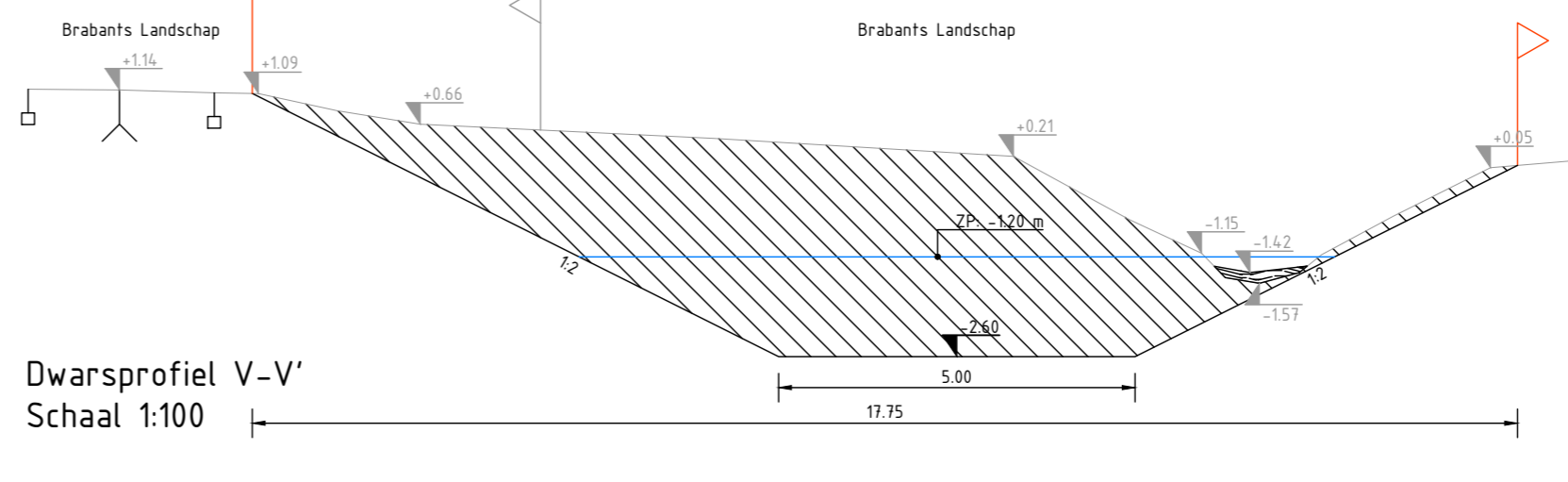
Dwarsprofiel L-L'
Schaal 1:100



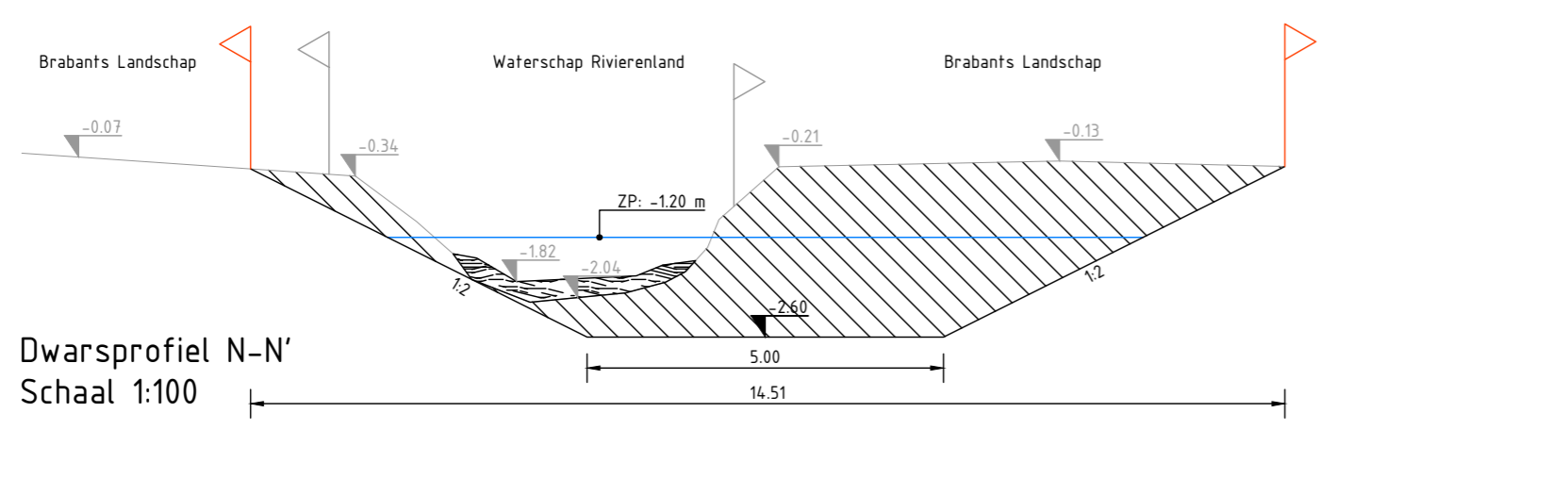
Dwarsprofiel U-U'
Schaal 1:100



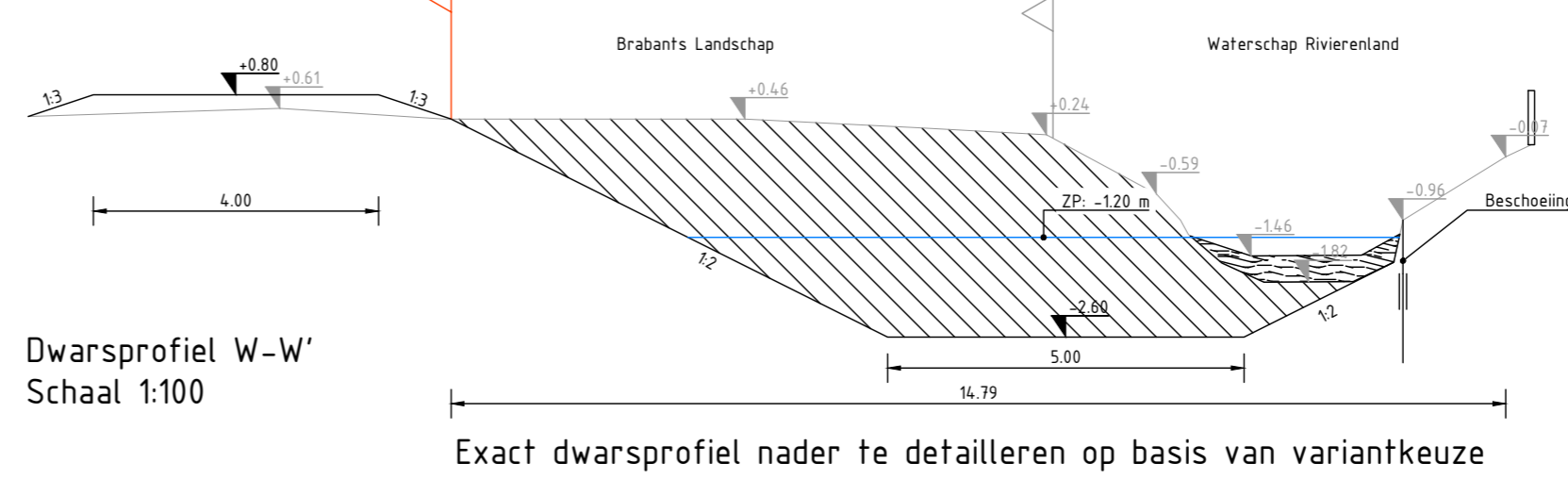
Dwarsprofiel M-M'
Schaal 1:100



Dwarsprofiel V-V'
Schaal 1:100

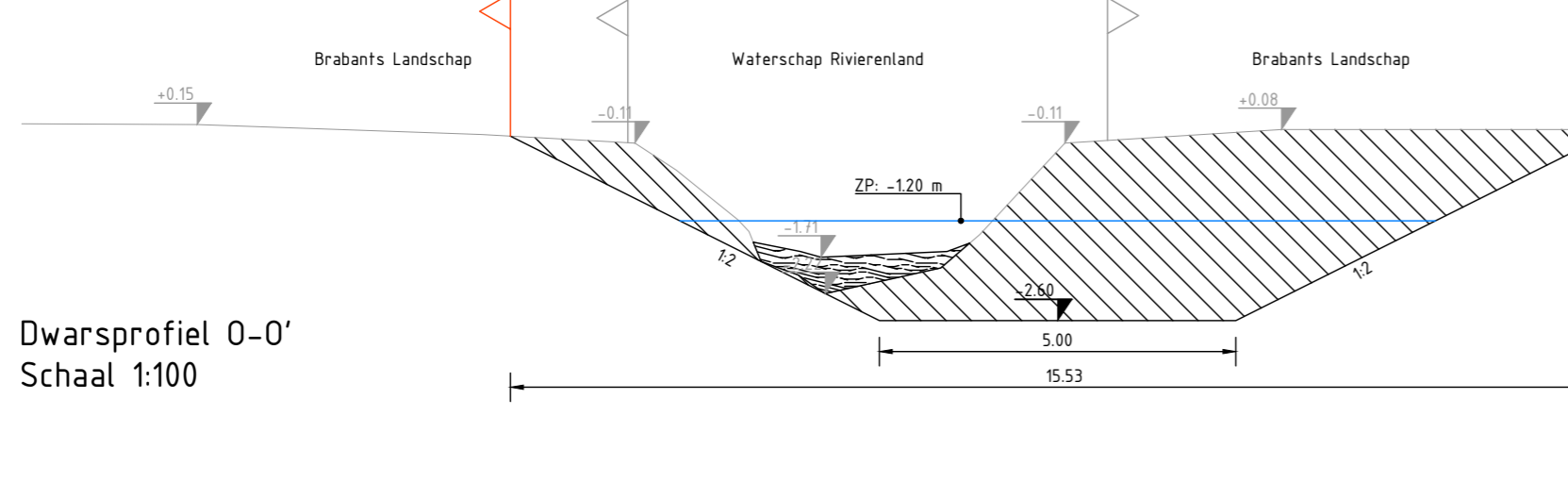


Dwarsprofiel N-N'
Schaal 1:100

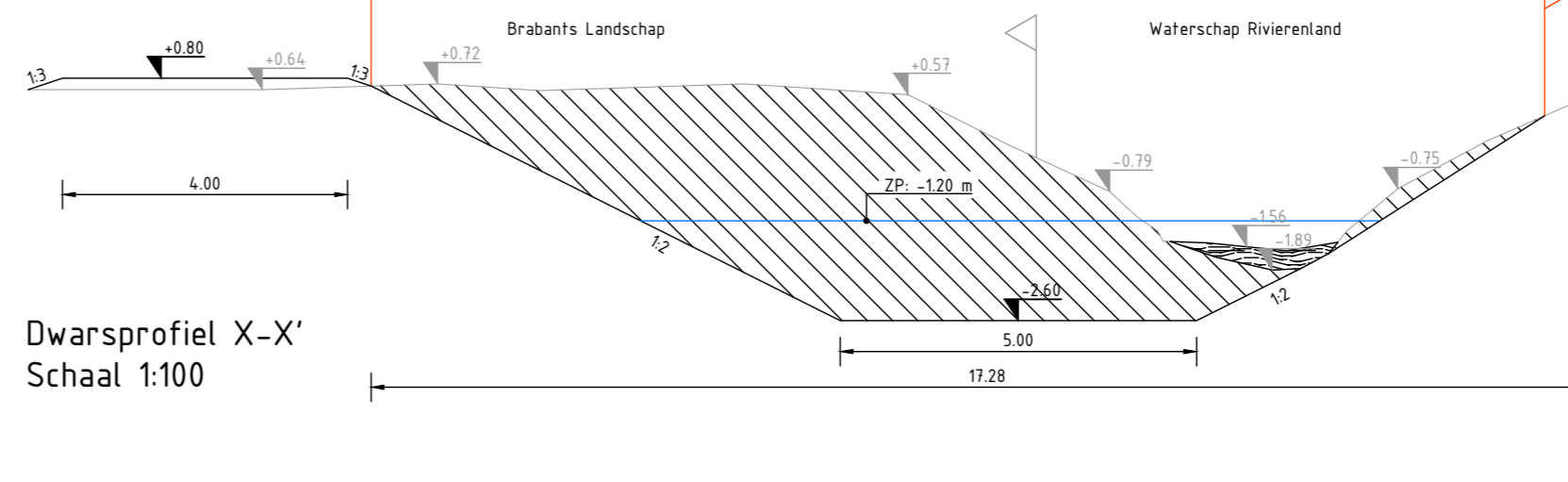


Dwarsprofiel W-W'
Schaal 1:100

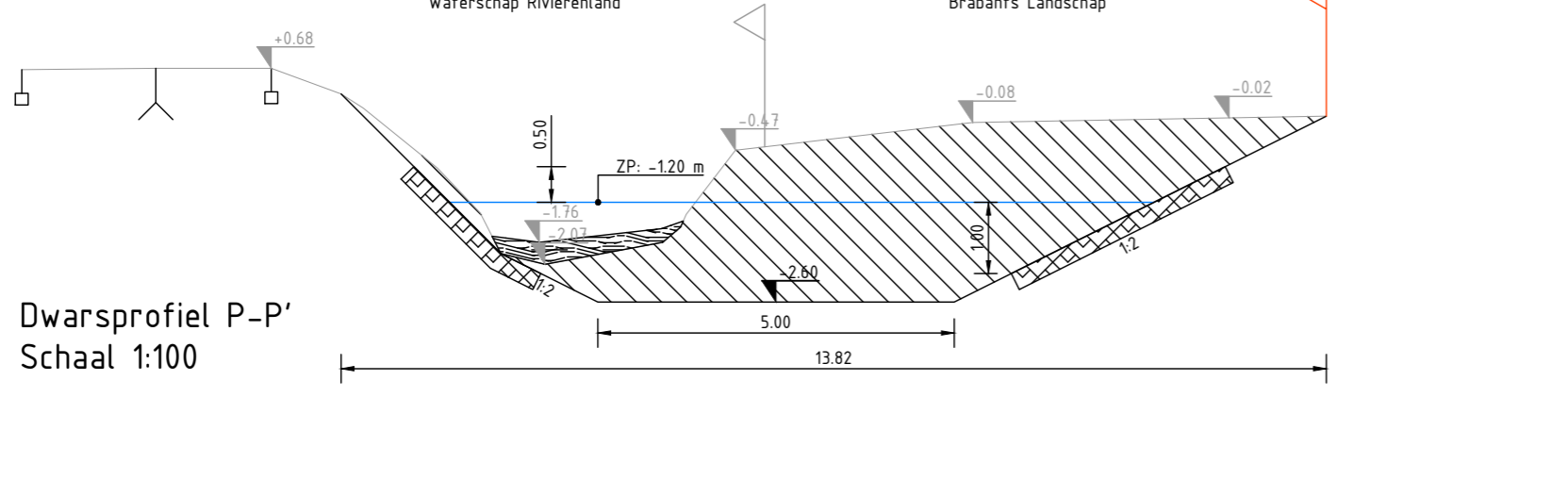
Exact dwarsprofiel nader te detaileren op basis van variantkeuze



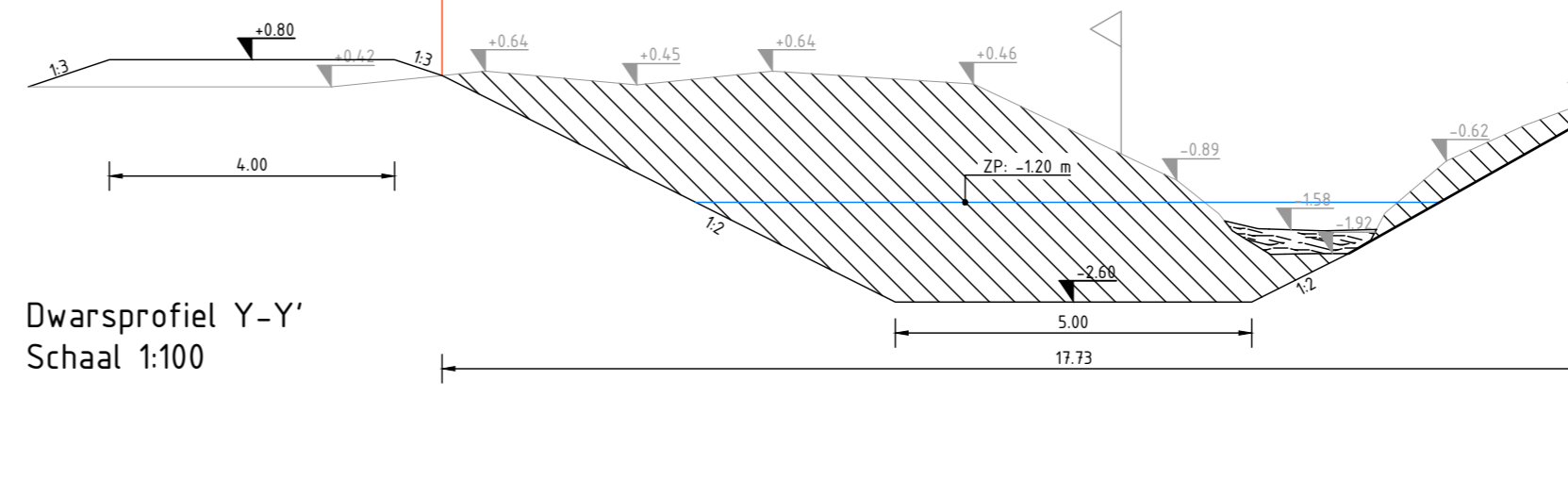
Dwarsprofiel O-O'
Schaal 1:100



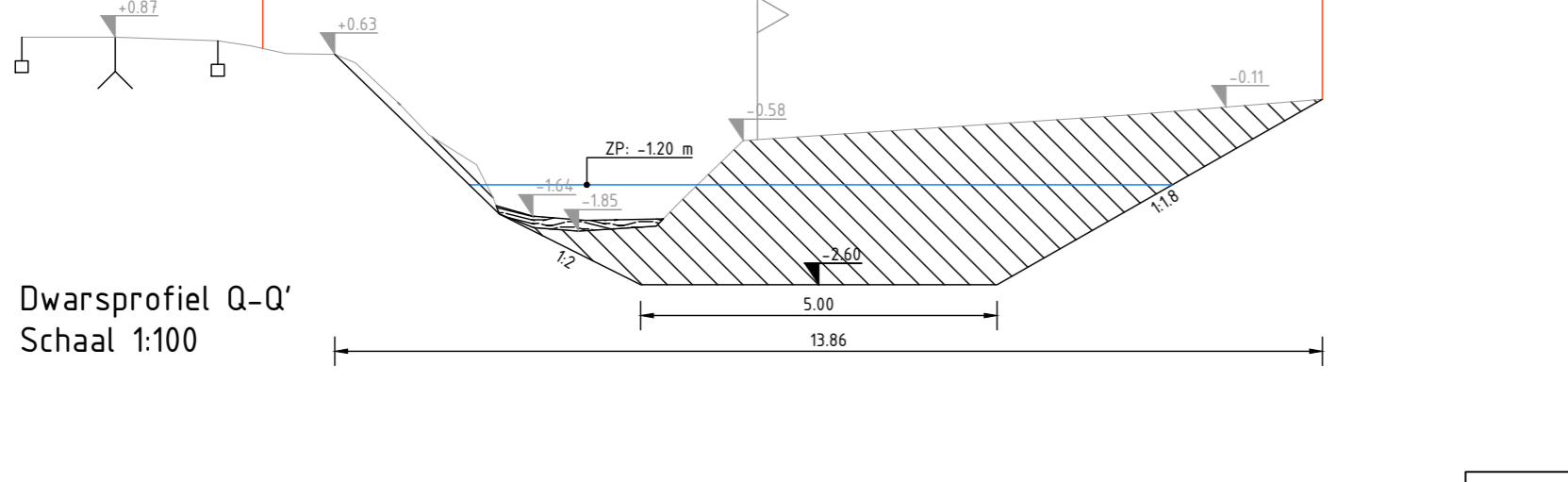
Dwarsprofiel X-X'
Schaal 1:100



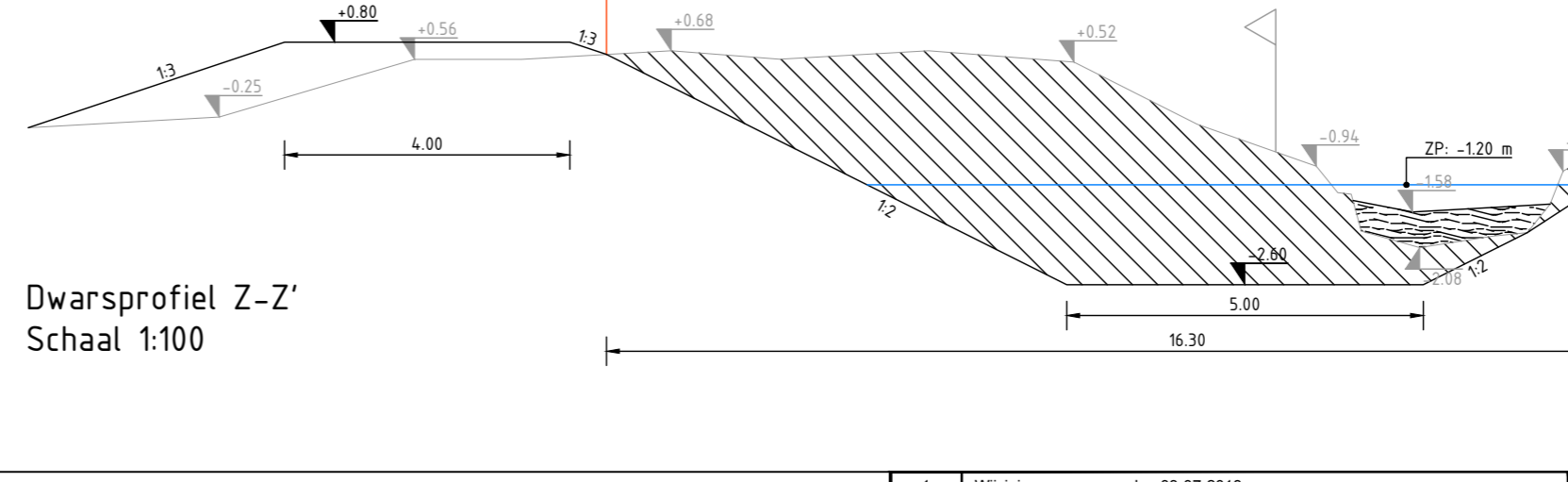
Dwarsprofiel P-P'
Schaal 1:100



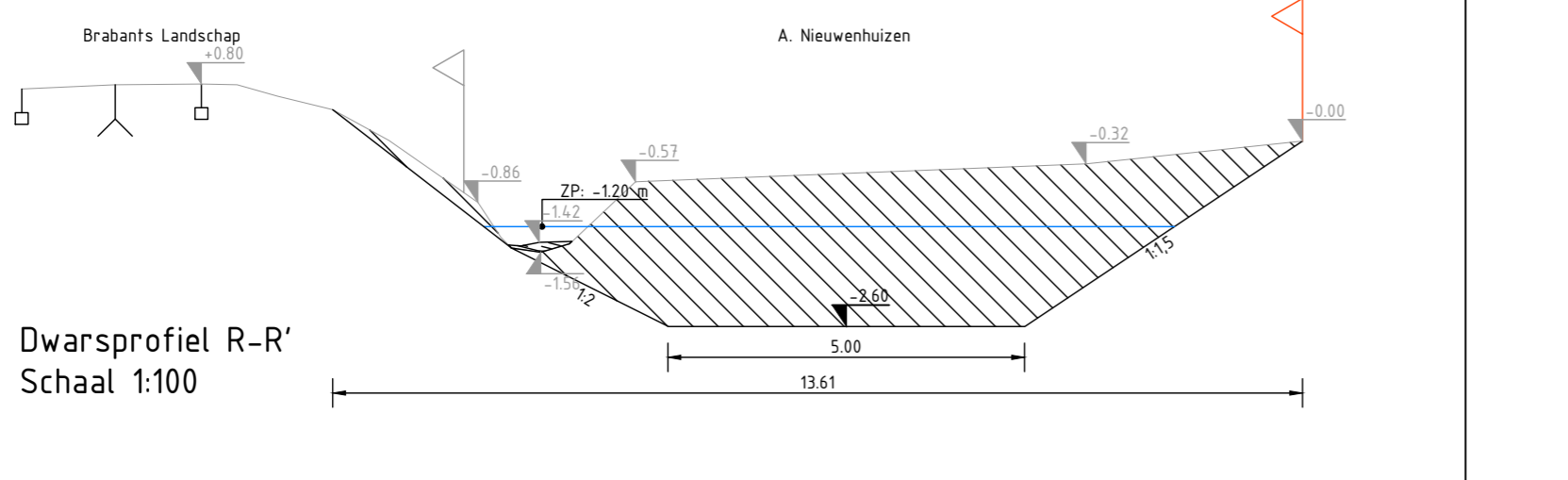
Dwarsprofiel Y-Y'
Schaal 1:100



Dwarsprofiel Q-Q'
Schaal 1:100



Dwarsprofiel Z-Z'
Schaal 1:100



Dwarsprofiel R-R'
Schaal 1:100

Legenda	
	Ontgraven grond
	Ontgraven slib
	Aanbrengen kleibekleding
	Aanbrengen taludbescherming
	Waterpeil (ZP -120 m NAP)
	Kadastrale begrenzing
	Kantverharding
	Gevel
	Kant onderhoudspad
	Weg-as
	Kadastrale begrenzing

1	Wijzigingen n.a.v. overleg 03-07-2018	J. van de Ven	J. van Oorsouw	C. van Doveren	24-09-2018
0	Eerste uitgave	J. van de Ven	J. van Oorsouw	C. van Doveren	18-05-2018
revisie	omschrijving	getekend	gecontroleerd	akkoord	datum
opdrachtgever Waterschap Rivierenland - Brabants Landschap					
project Andelsch Broek Pompveld					
omschrijving Omleiding watergang Dwarsprofielen J-J' t/m Z-Z' Variant 1					
 Royal HaskoningDHV <i>Enhancing Society Together</i> HaskoningDHV Nederland B.V. Transport & Planning					
documentstatus Definitief				documentversie 1	
formaat A1	schaal 1:100	fase Definitief ontwerp	bladnr. 1	van 1	projectnummer / tekeningnummer BE2172-107_DO-802