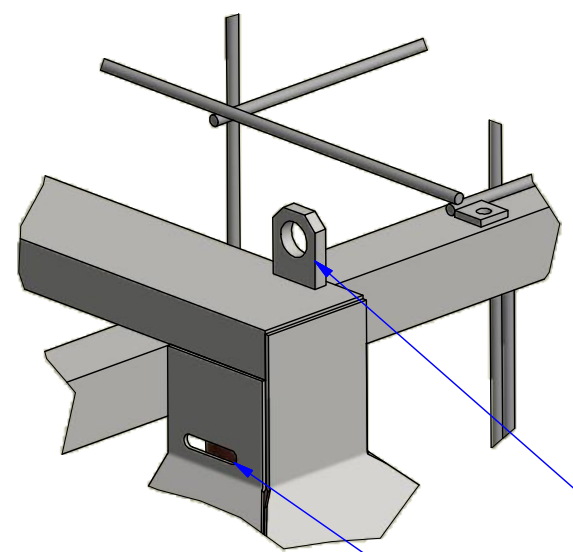


A (1 : 10)



Hijsgogen rond 50mm.
Strip 100x80mm


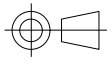
Paal montage 4x M16 x 200
Sleufgat voor montage gemak

Toegangluik demontabel met 4x M16 bout

Dubbelstaafmat Rond 10 Maaswijdte 50x50mm

Vangbek voor gemak bij plaatsen
Bouwstaal Ø16 Maaswijdte 500x500

Hoeklijn 100x100x10

 Augustapolder 13 2992 SR Barendrecht +31 (0)180 64 29 29	Getekend: <i>Henk</i>	Datum: 12-9-2019	Projectcode: <i>R-HHDL19109</i>
	Gezien: <i>PK</i>	Datum:	Projectomschr.: <i>Vissenbossen</i>
	<small>Tenzij anders weergegeven: Maten ± 0,1 mm. Oppervlakteruwheid 3,2 µm. Hoekafrondding 30°</small>	Materiaal:	Klant: <i>HHDL</i>
		Gewicht: <i>1031,74 kg</i>	Omschrijving: <i>Vissenbossen</i>
	Opp.: <i>163,87 m2</i>	GKB art.nr.: <i>R-HHDL19109-001</i>	Versie: <i>0</i>
	Dikte:	Type onderdeel: <i>Samenstelling</i>	
		Conservering: <i>Geen</i>	
		Status: <i>Ter controle</i>	Formaat A3 Blad 1/1