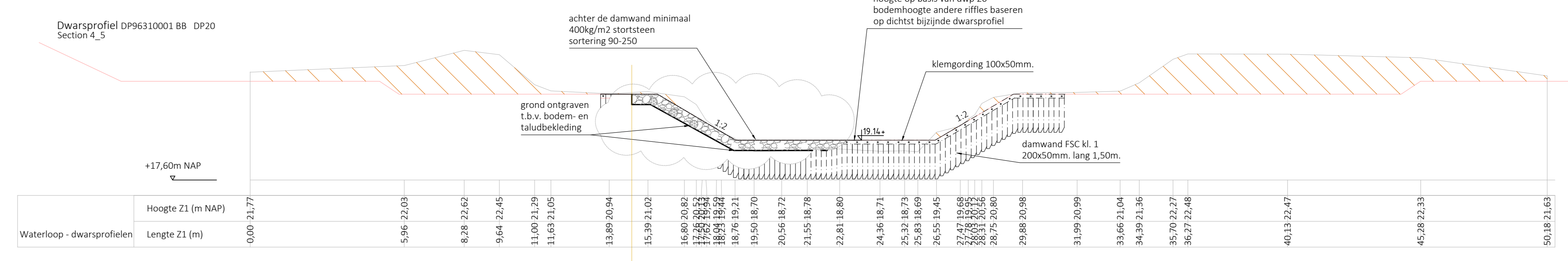
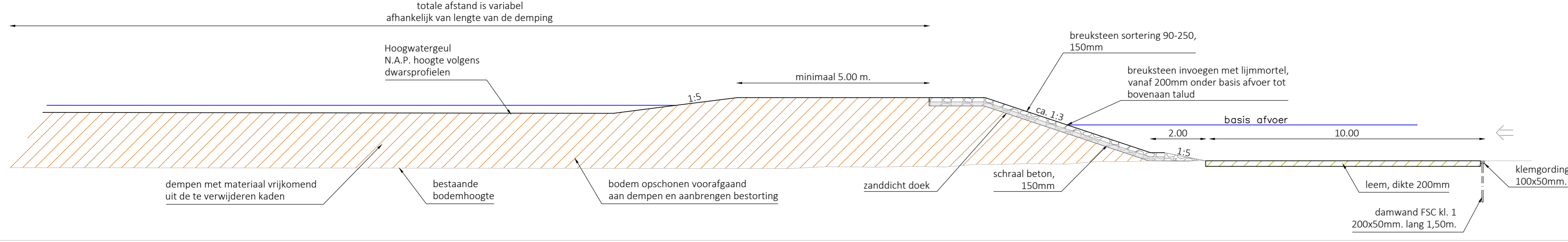
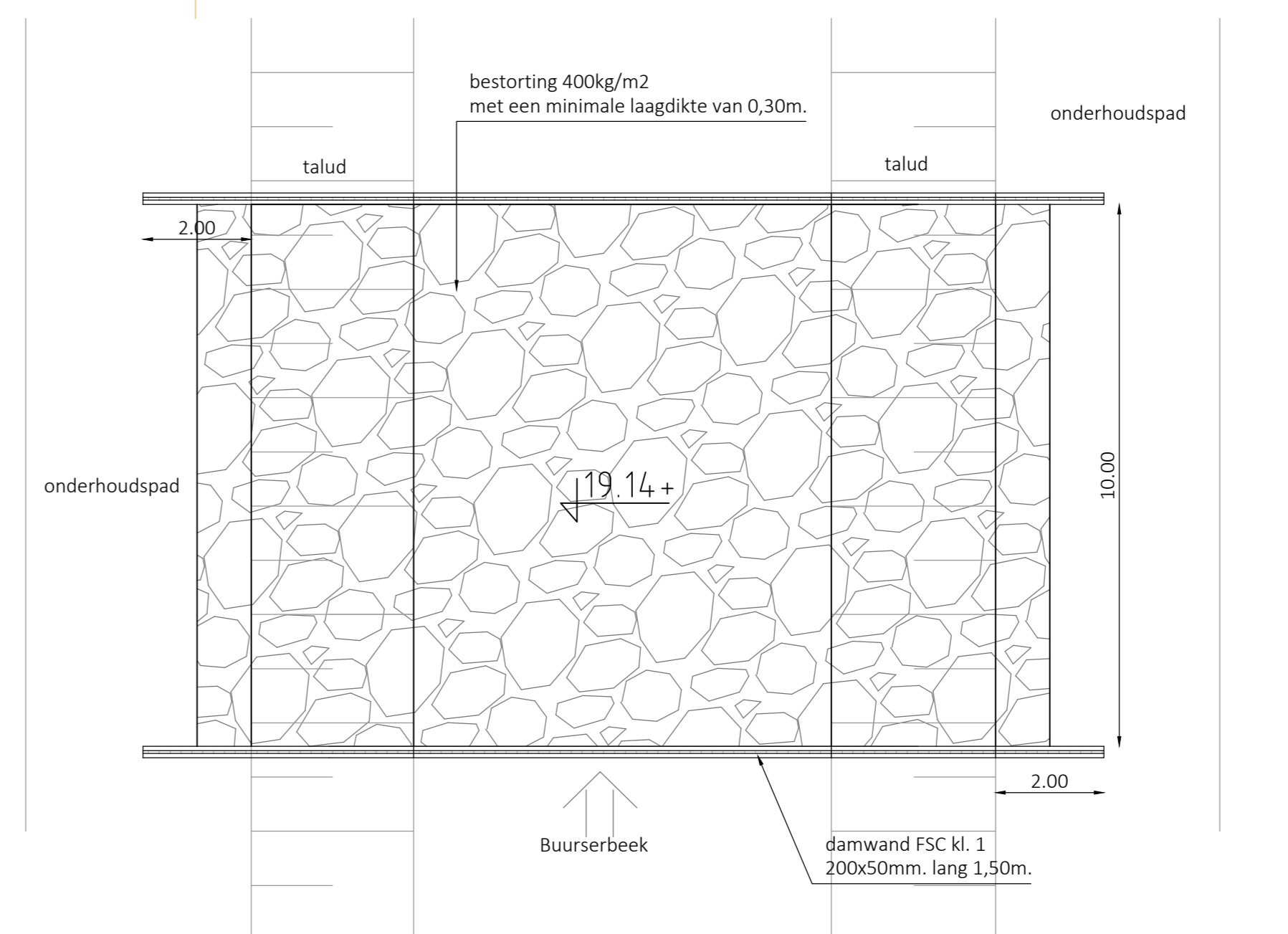


Principe bovenaanzicht drempels
schaal 1:200

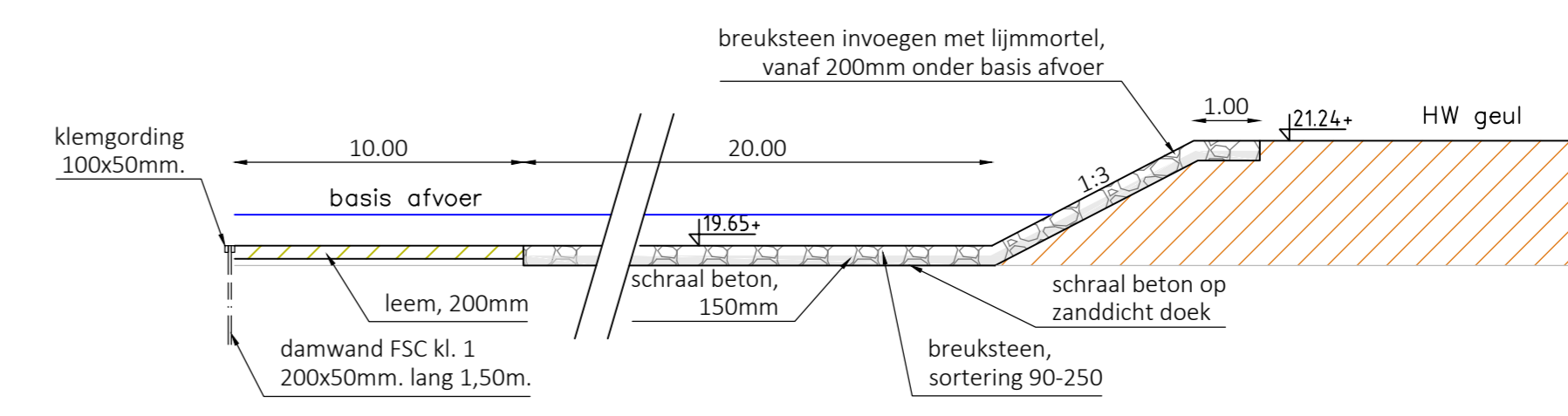


principe bodembescherming dwarsdoorsnede op basis van dwarsprofiel 20
schaal 1:100

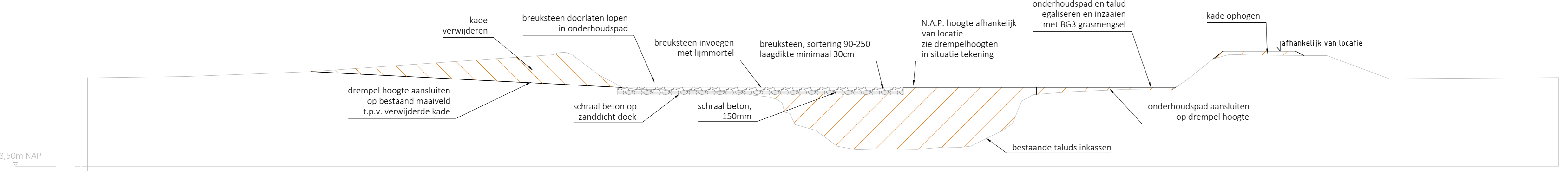
principe bodembescherming bovenaanzicht
schaal 1:100



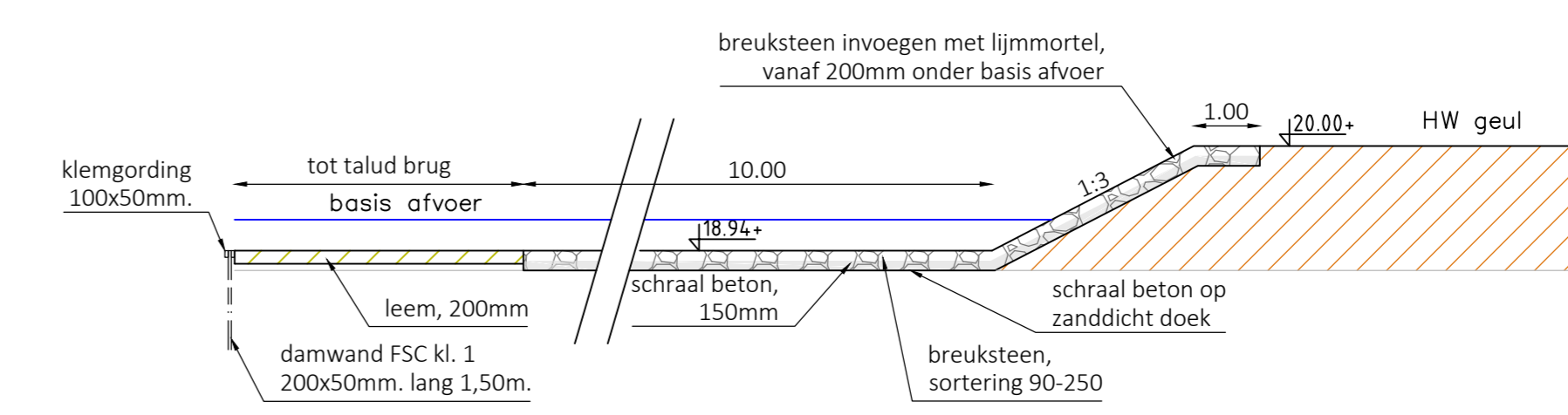
lengteprofiel A_A' drempels
schaal 1:100



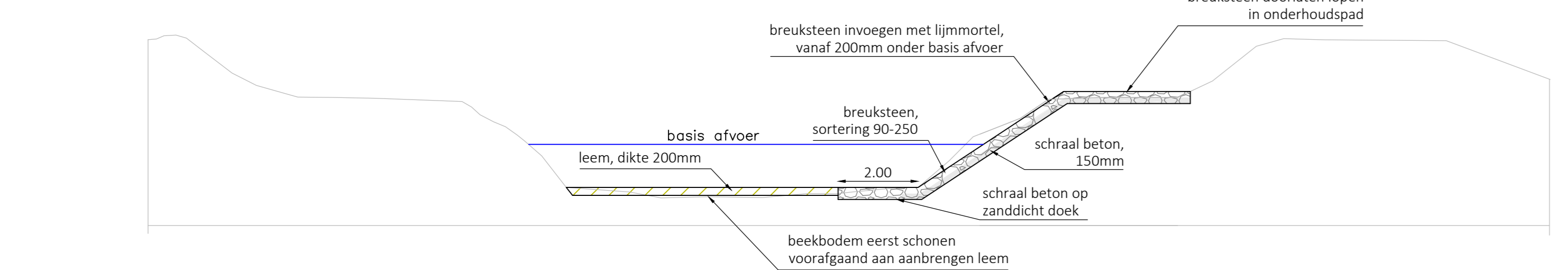
dwarsprofiel 116 uitstroom hoogwatergeul Buurserbeek
schaal 1:100



dwarsprofiel B_B' drempels
schaal 1:100

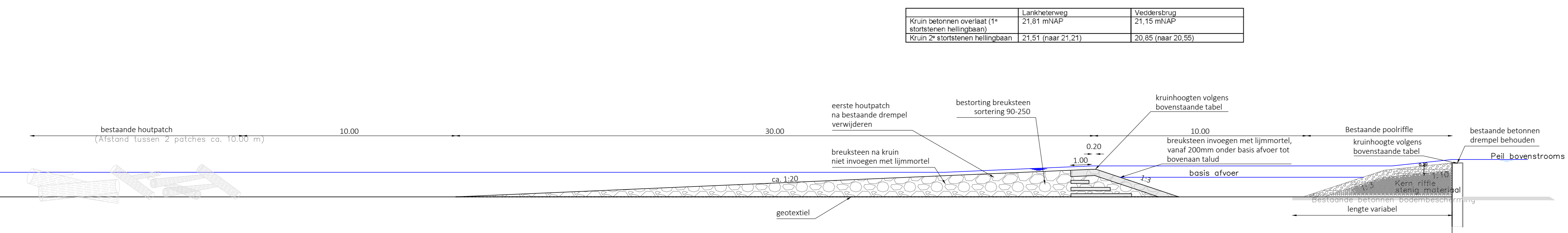


dwarsprofiel 117 uitstroom hoogwatergeul Buurserbeek
schaal 1:100



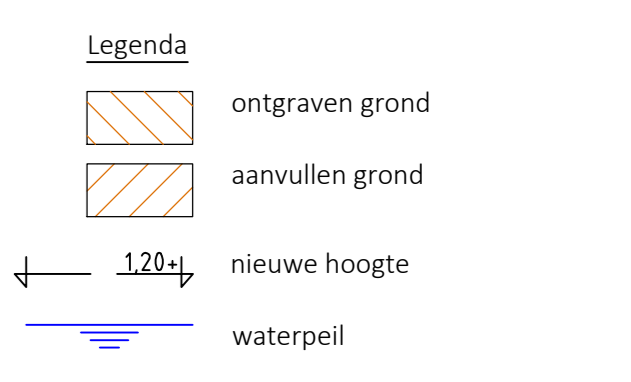
dwarsprofiel C_C' ontvangstbed drempels in Buurserbeek
schaal 1:100

Drempel	Locatie	Drempel hoogte m. + N.A.P.	Bodemhoogte bovenstrooms	Bodemhoogte benedenstrooms
D1	Veddersweg	21,90	19,75	19,75
D2	Assinkweg	20,70	19,18	19,11
D3	Eibergestraat	20,50	18,90	18,97
D4	N18	20,20	18,40	18,18



Principe profiel pooloriffles met houtpatches Lankheterweg en Veddersweg
schaal 1:100

Kruin betonnen overlaat (1* abakieren hellingbaan)	Lankheterweg 21,81 mNAP	Veddersbrug 21,16 mNAP
Kruin 2* stortstenen hellingbaan	21,51 (naar 21,21)	20,85 (naar 20,55)



Project
Nieuwe Buurserbeek, Haaksbergen

Onderwerp
Details Buurserbeek

Datum
18-06-2019

Versie
DO

Blad
5.1

Opdrachtgever
Waterschap Rijn en IJssel

Schaal
Variabel

Getekend door
[Signature]

Projectnummer
18-423

Zuiderreelaan 53
8017 JW ZWOLLE
T 038-4236464
I www.ecogroen.nl

ecogroen
advies & ingenieursbureau