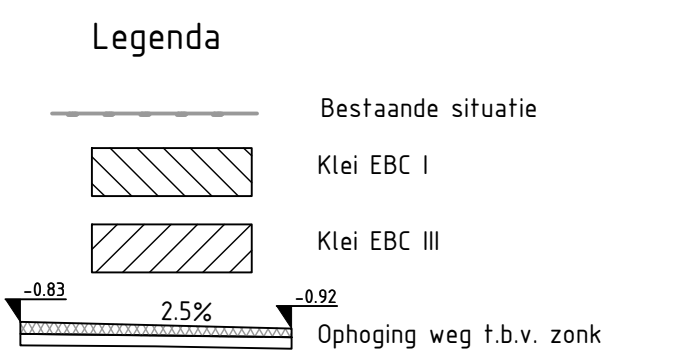


Ophoofasering

Fase	Omschrijving uit te voeren werkzaamheden	Dag
1	Aanvullen met Klei EBC III max. 50 cm dik	0
2	Aanvullen met Klei EBC III max. 30 cm dik	30

Kadevak 093-042-00056, DP_1-1 t/m DP_6-6



OPMERKINGEN

- Maten in meters tenzij anders vermeld
- Hoogte maten in meters t.o.v. N.A.P.
- Buittentalud onder water 1:3

3	Vierde Uitgave	SKL	03-09-2019
2	Derde Uitgave	SKL	30-08-2019
1	Tweede Uitgave	SKL	09-08-2019
0	Eerste Uitgave	SKL	12-07-2019
	wsl	gr.	ec

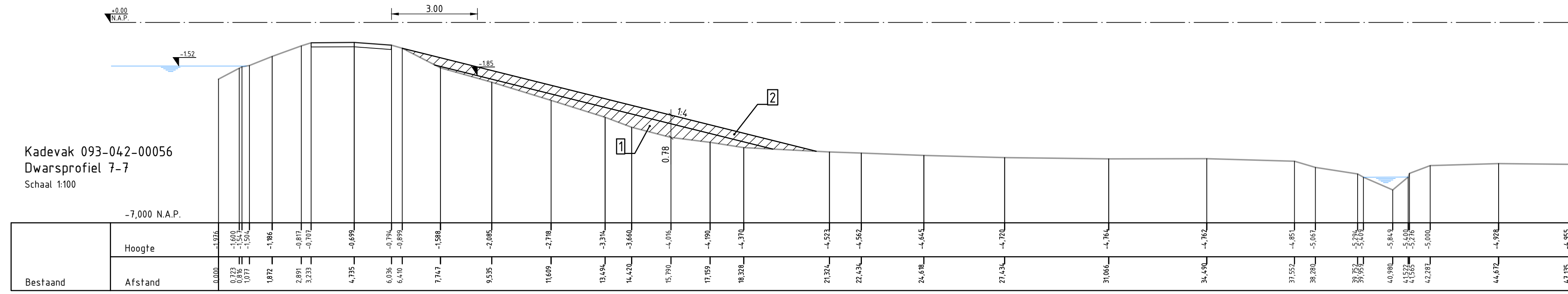
Polder Nieuwkoop
Kadeverbetering Hogedijk
Definitief ontwerp
DP 01-01 t/m DP 06-06

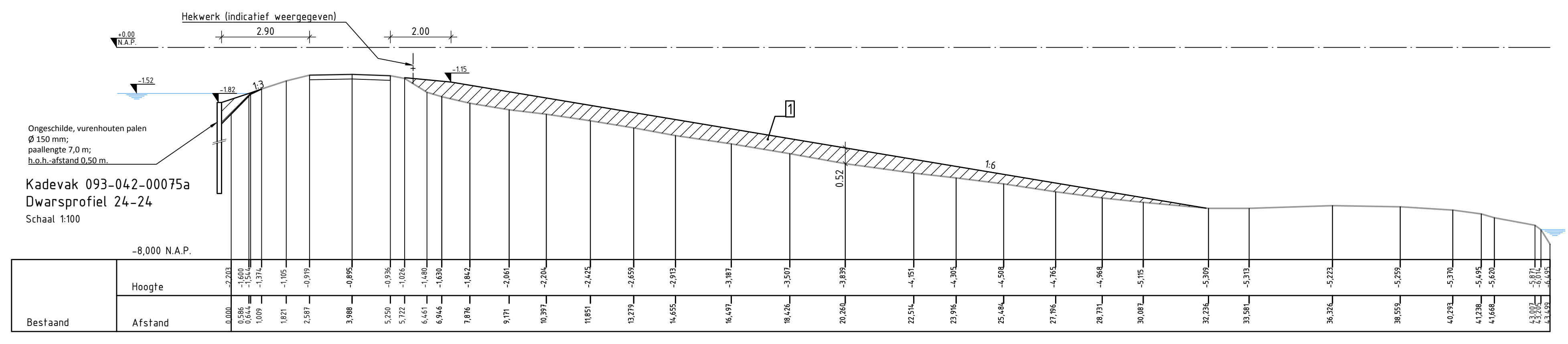
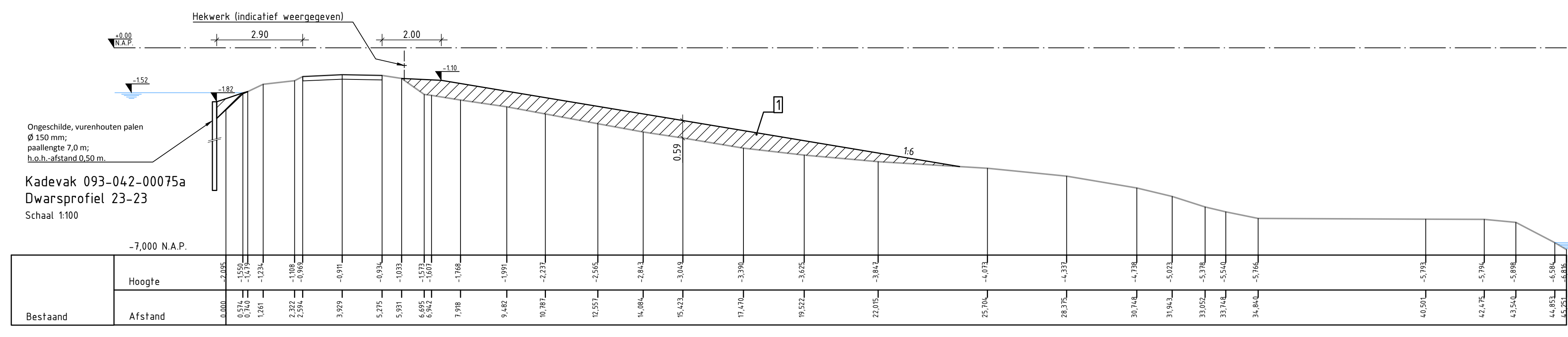
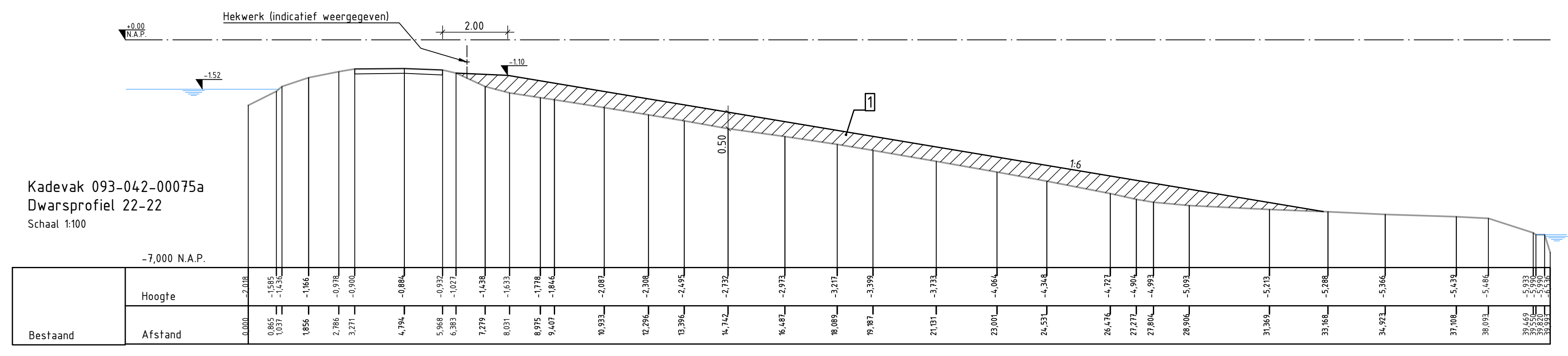
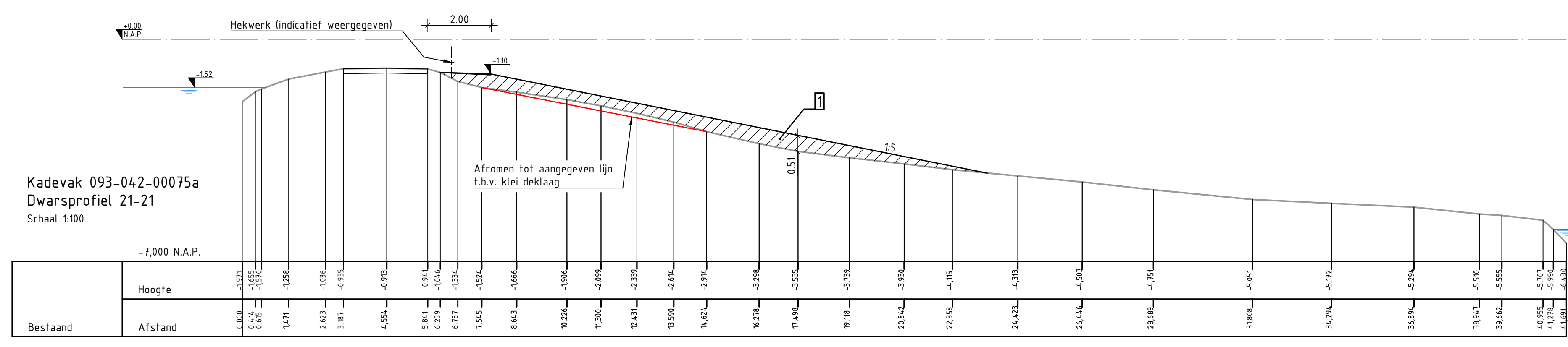
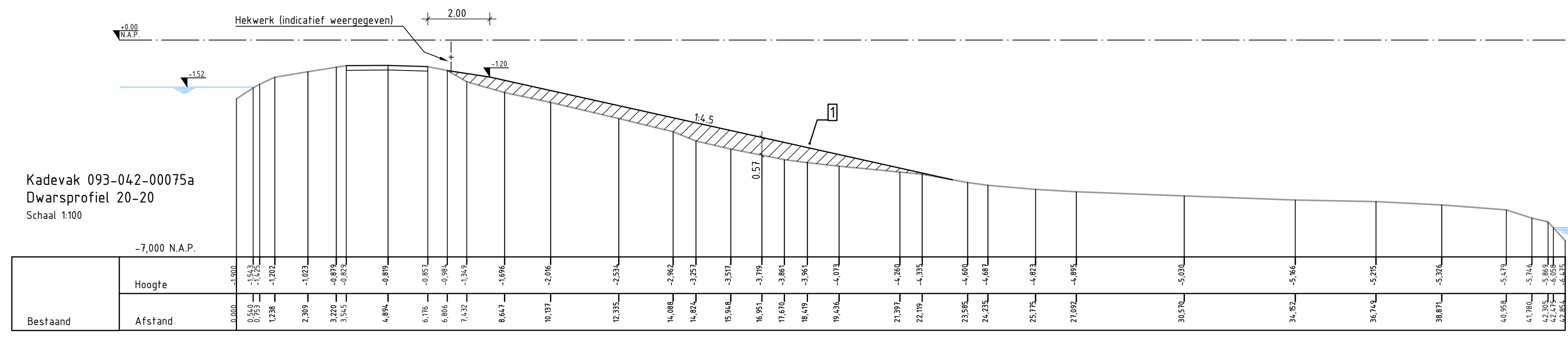
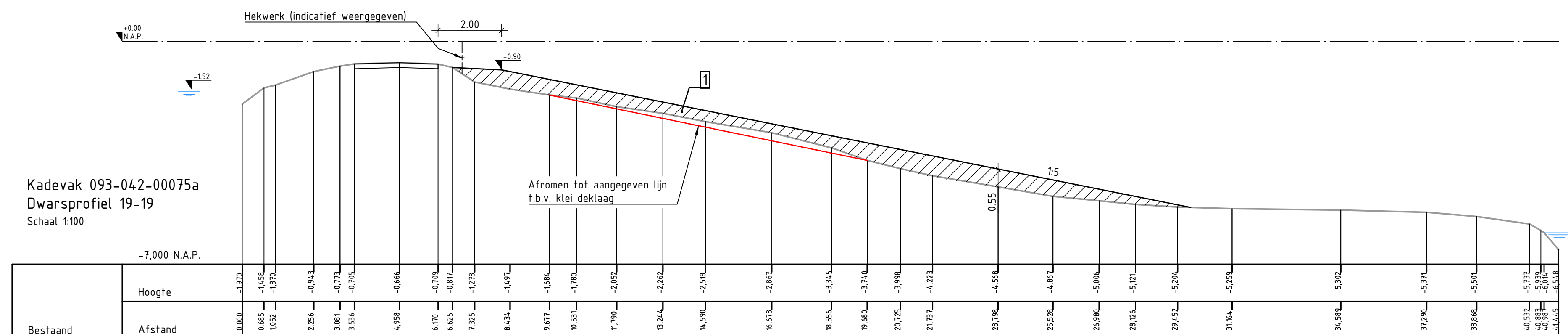
Hoogheeradschap van Rijnland
Archimedesweg 1 2333 CH Leiden
tel 071-3663663 fax 071-5123916
E-mail post@rijnland.nl www.rijnland.nl

Tekenaar SKL
Schaal 1:100
Op tekening DO
Op tekening DO

Controleur JS
Controleur JS
Controleur JS
Controleur JS
Controleur JS

Werkzaam van 17-05-2019 tot 03-09-2019
Projectnummer 1101-20
Tekenmaat A0





Ophoofphasering

Omschrijving uit te voeren werkzaamheden	Dag
1 Aanvullen met Klei EBC III max. 55 cm dik	0

Kadevak 093-042-00075a, DP_19-19 t/m DP_24-24

Legenda

	Bestaande situatie
	Klei EBC I
	Klei EBC III
	Ophoging weg t.b.v. zolk

OPMERKINGEN

- Maten in meters tenzij anders vermeld
- Hoogte maten in meters t.o.v. N.A.P.
- Buitentalud onder water 1:3

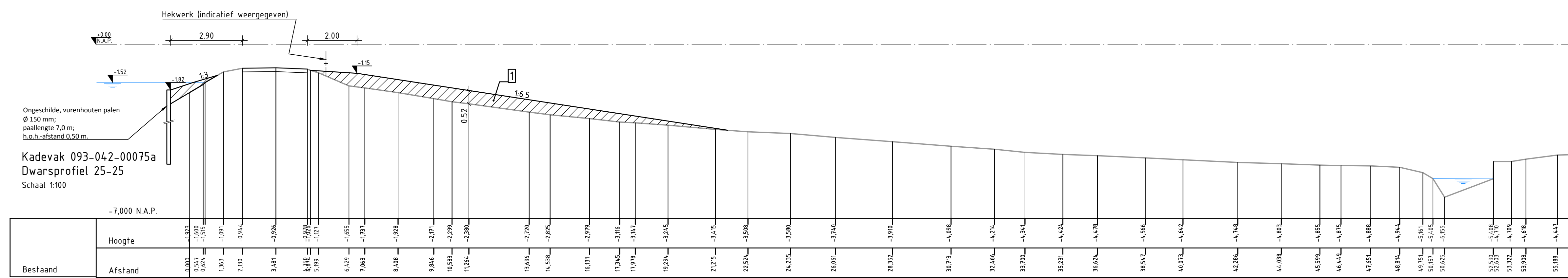
Uitgave	SKL	03-09-2019
3 Vierde Uitgave	SKL	03-09-2019
2 Derde Uitgave	SKL	30-08-2019
1 Tweede Uitgave	SKL	09-08-2019
0 Eerste Uitgave	SKL	12-07-2019
Wij. wijziging	gr.	01

Polder Nieuwkoop
Kadeverbetering Hogedijk
Definitief ontwerp
DP 19-19 t/m DP 24-24

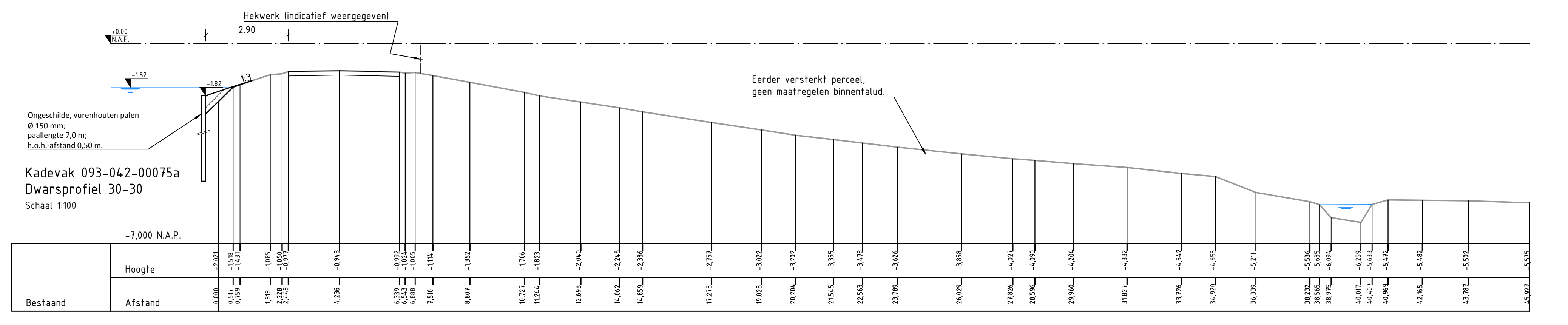
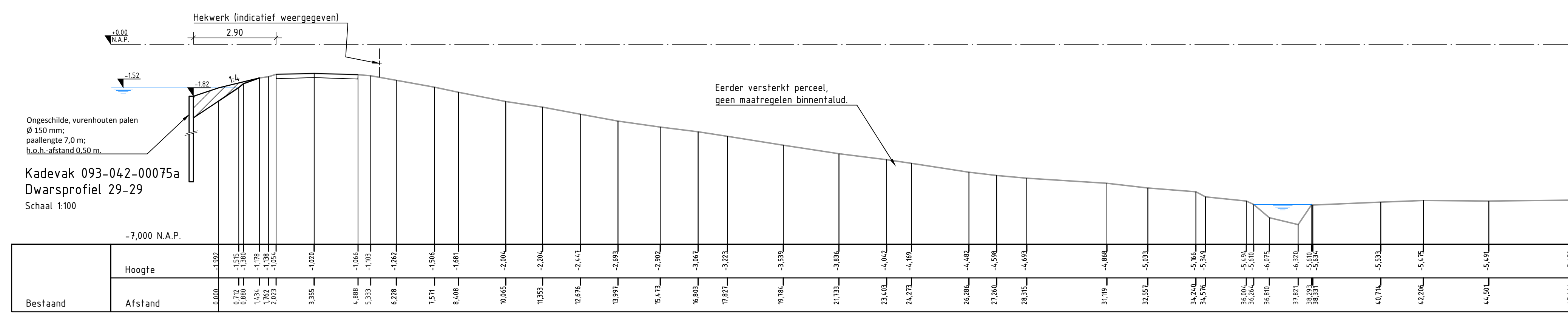
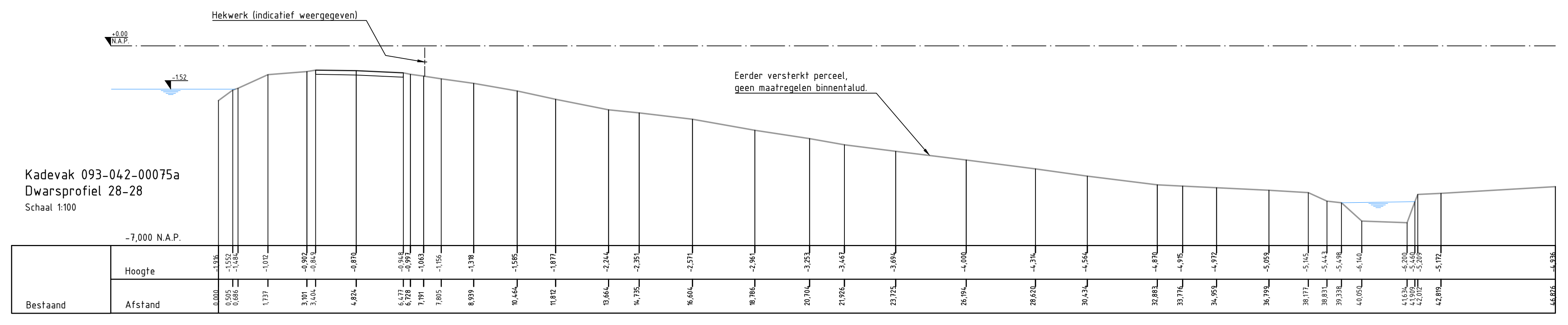
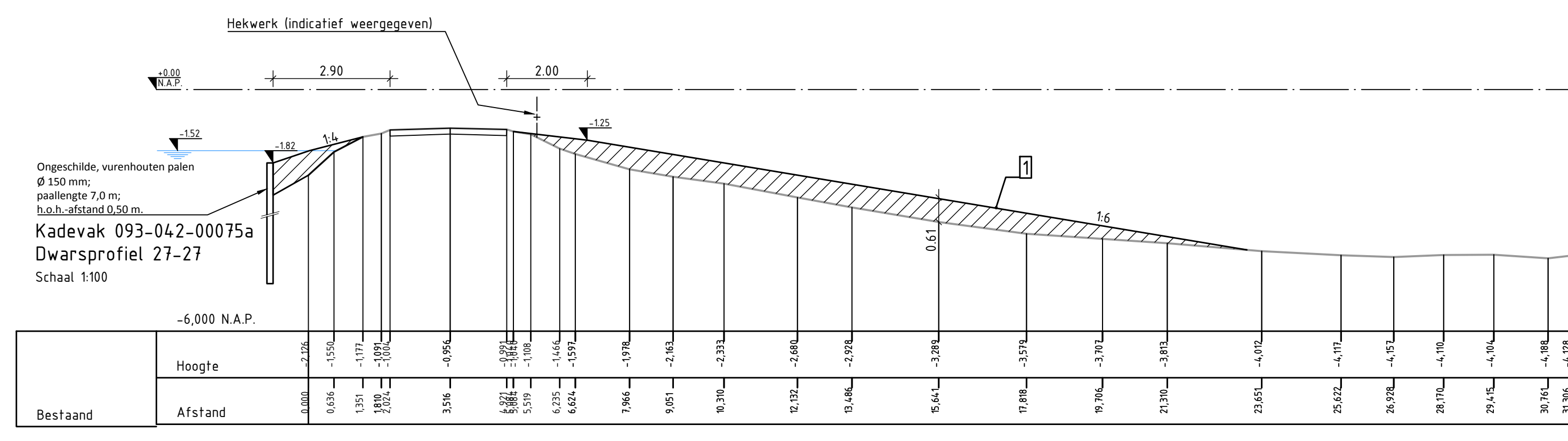
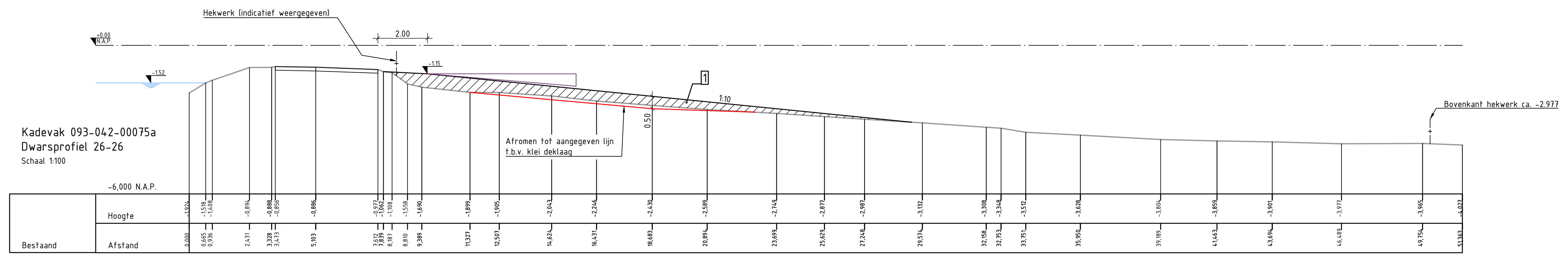
Hoogheemraadschap van Rijnland

Archimedesweg 1 2333 CH Leiden
Tel: 071-3663663 Fax: 071-5123916
E-mail: post@rijnland.nl www.rijnland.nl

Tekenaar: SKL
Schaal: 1:100
Type: DO
Datum: 03-09-2019
Project: 17-05-2019
Totaal: 03-09-2019
Totaal: A0



Ophoogfasering
Omschrijving uit te voeren werkzaamheden
1 Aanvullen met Klei EBC III max. 55 cm dik
Kadefak 093-042-00075a, DP_25-25 t/m DP_30-30



Legenda

- Bestaande situatie
- Klei EBC I
- Klei EBC III
- Ophoging weg t.b.v. zolk

OPMERKINGEN

- Maten in meters tenzij anders vermeld
- Hoogte maten in meters t.o.v. N.A.P.
- Buitentalud onder water 1:3

3	Vierte Uitgave	SKL	03-09-2019
2	Derde Uitgave	SKL	30-08-2019
1	Tweede Uitgave	SKL	09-08-2019
0	Eerste Uitgave	SKL	12-07-2019
we	wijziging	gr.	00

Polder Nieuwkoop
Kadefverbetering Hogedijk
Definitief ontwerp
DP 25-25 t/m DP 30-30

Rijnland
Archimedesweg 1 2333 CH Leiden
Tel: 071-3663063 Fax: 071-5123916
E-mail: post@rijnland.nl www.rijnland.nl

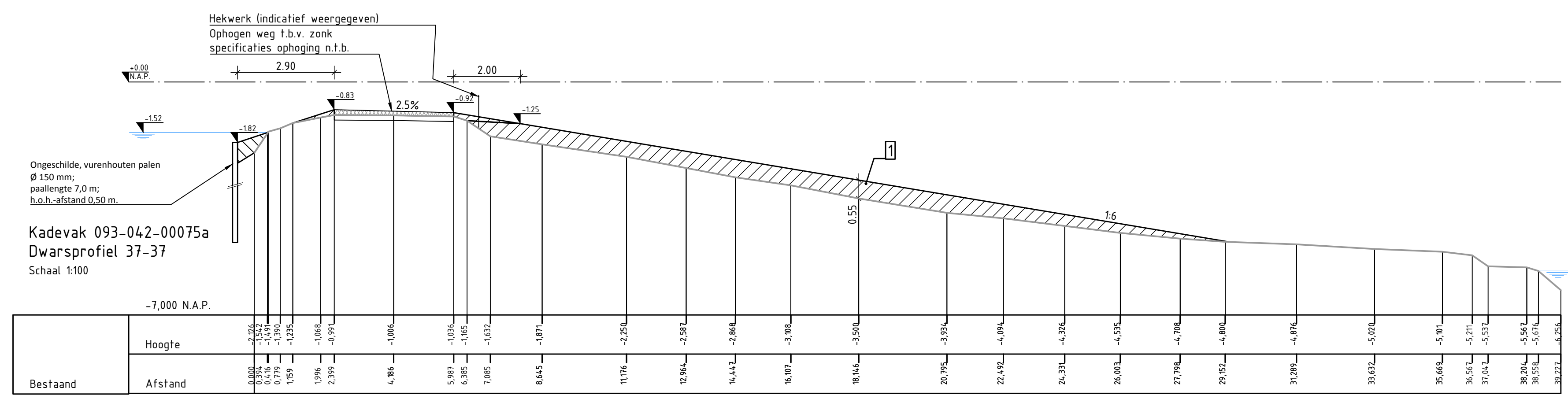
Tekenaar: SKL
Schaal: 1:100
Op tekening: DO
Op tekening: DO

Tekening: 17-05-2019
Datum: 03-09-2019

Tekening: 17-05-2019
Datum: 03-09-2019

Tekening: 17-05-2019
Datum: 03-09-2019

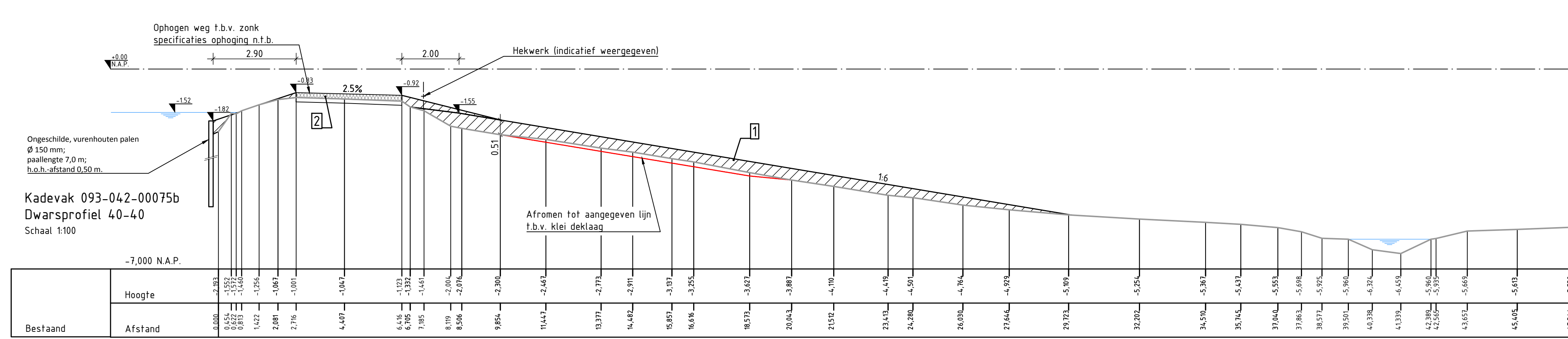
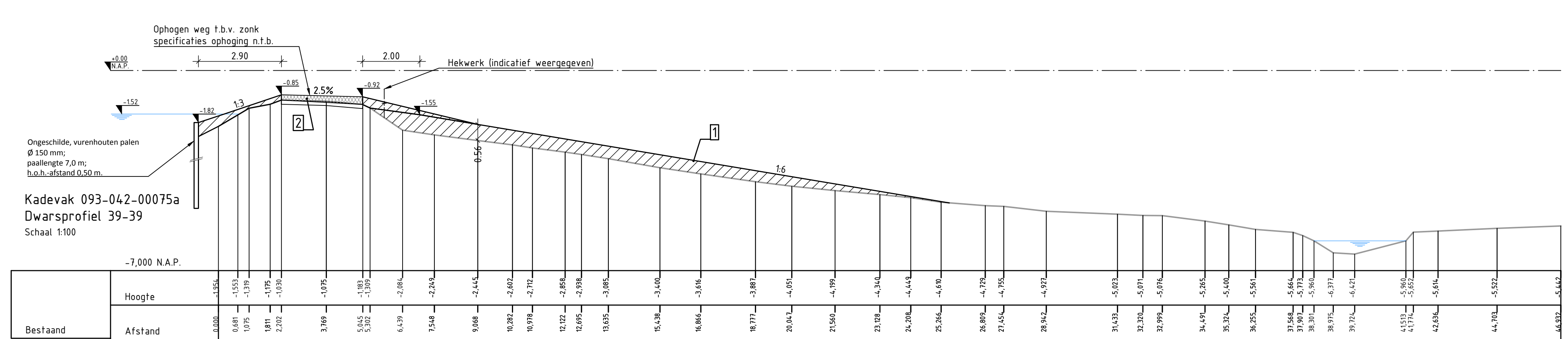
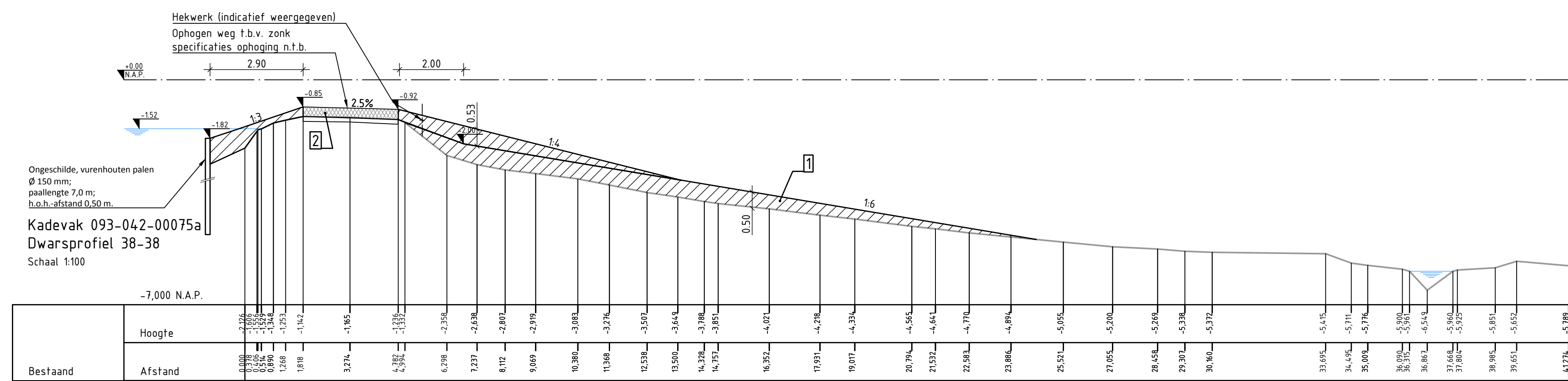
Tekening: 17-05-2019
Datum: 03-09-2019

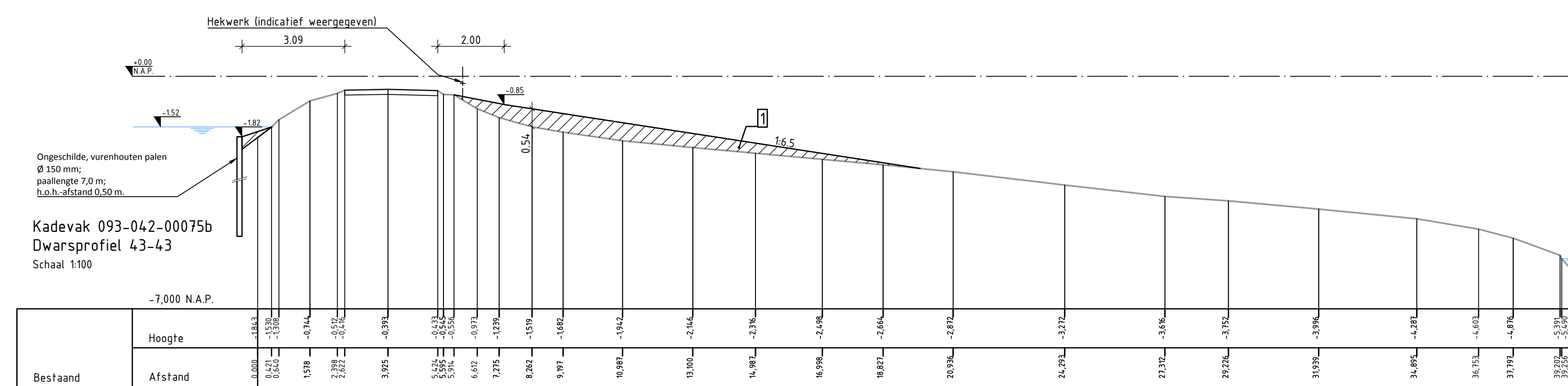


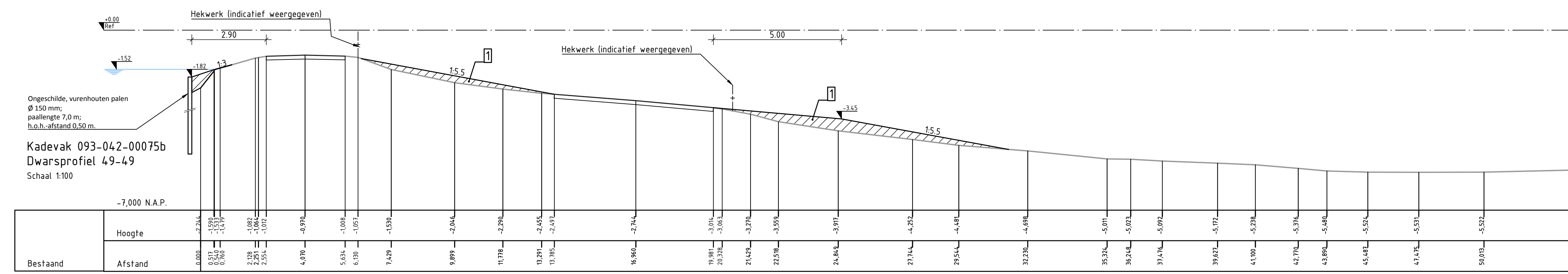
Ophoofasering

Omschrijving uit te voeren werkzaamheden	Dag
1 Aanvullen met Klei EBC III max. 55 cm dik	0
2 Weg ophoging t.b.v. zonn	n.t.b.

Kadevak 093-042-00075a, DP_31-31 t/m DP_36-36



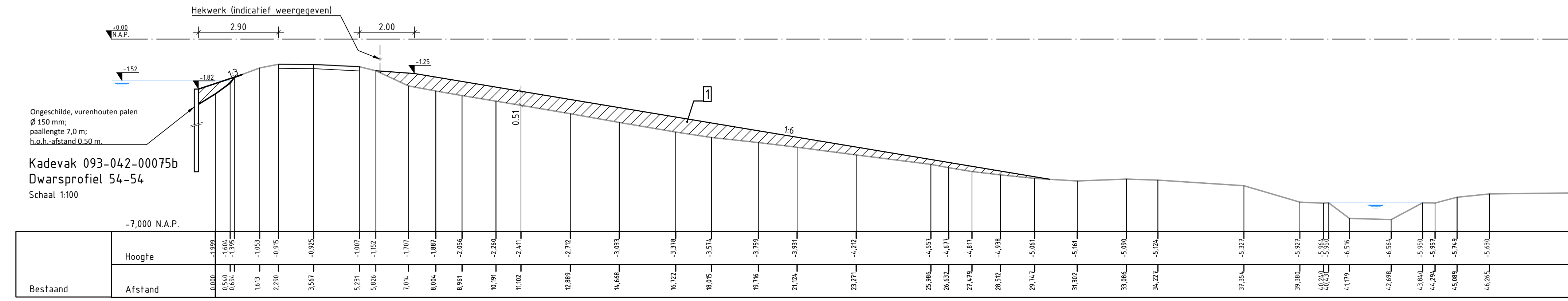
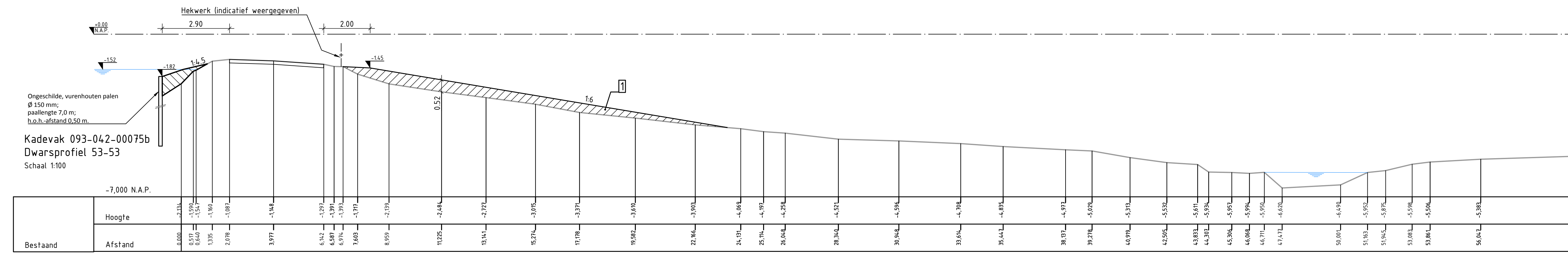
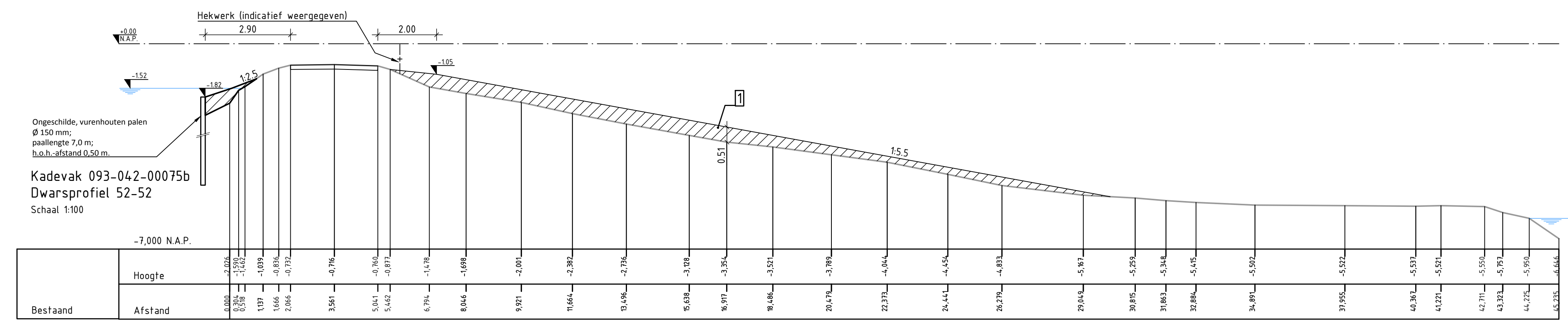
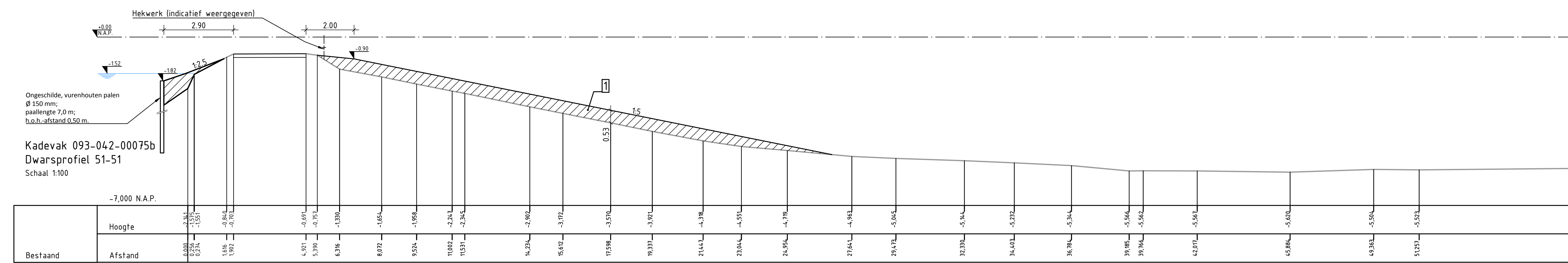
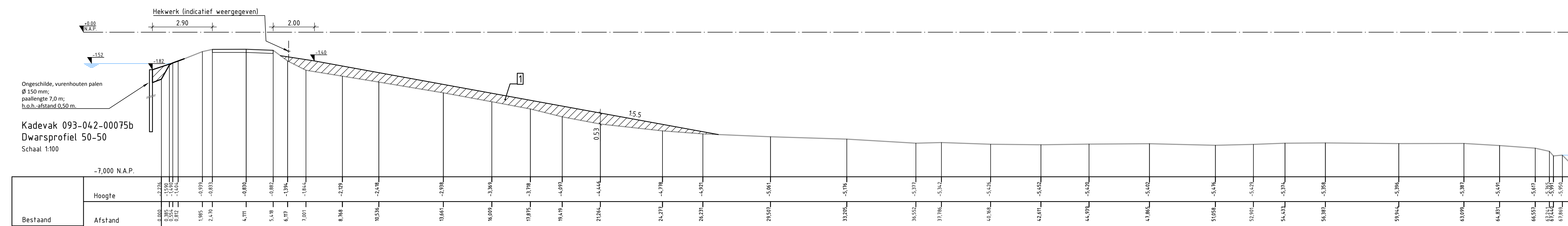




Ophoogfasering

Fase	Omschrijving uit te voeren werkzaamheden	Dag
1	Aanvullen met Klei EBC III max. 50 cm dik	0

Kadevak 093-042-00075b, DP_49-49 t/m DP_54-54



Legenda

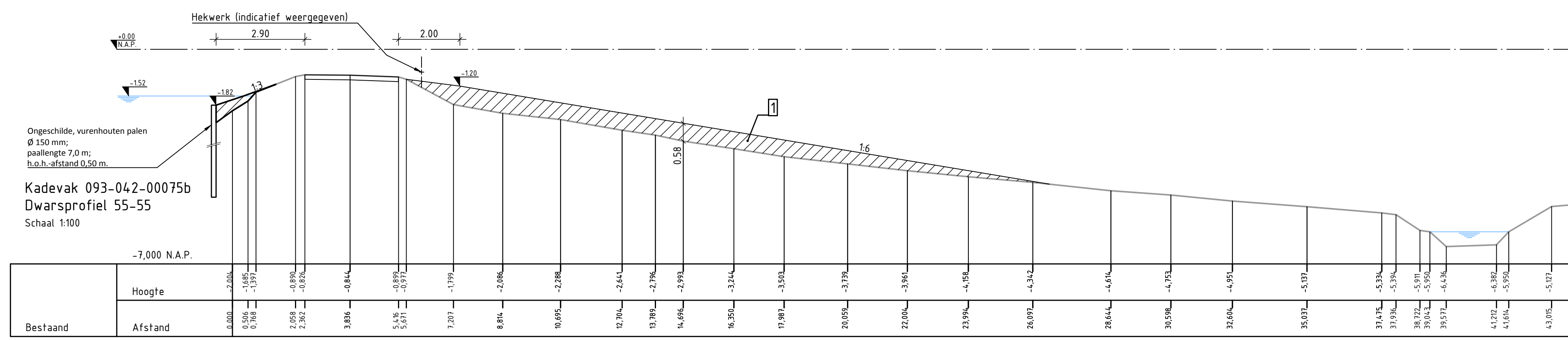
	Bestaande situatie
	Klei EBC I
	Klei EBC III
	Ophoging weg t.b.v. zenk 7.5%

OPMERKINGEN

- Maten in meters tenzij anders vermeld
- Hoogte maten in meters t.o.v. N.A.P.
- Buitentalud onder water 1:3

3	Vierde Uitgave	SKL	03-09-2019
2	Derde Uitgave	SKL	30-08-2019
1	Tweede Uitgave	SKL	09-08-2019
0	Eerste Uitgave	SKL	12-03-2019
we	wijziging	SKL	03-09-2019
		gr.	46

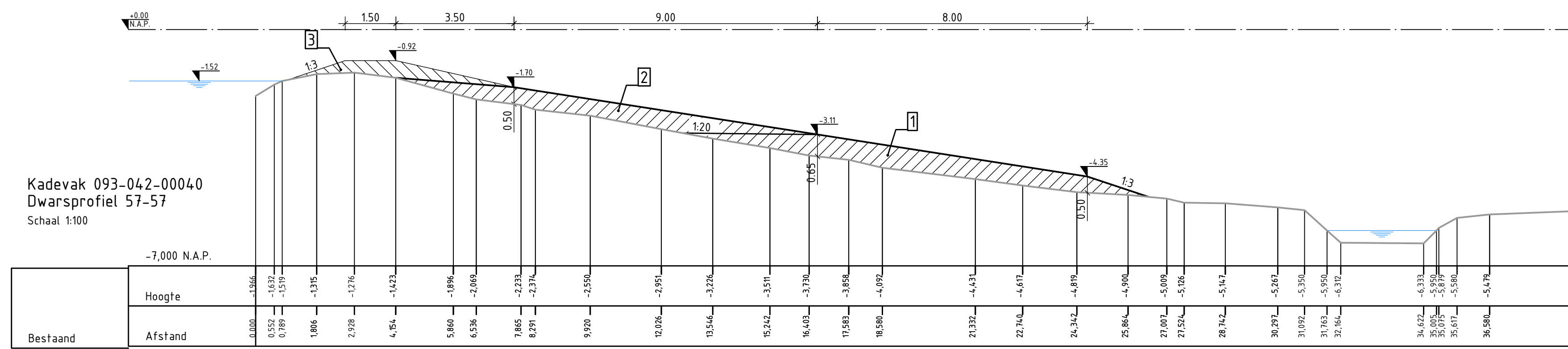
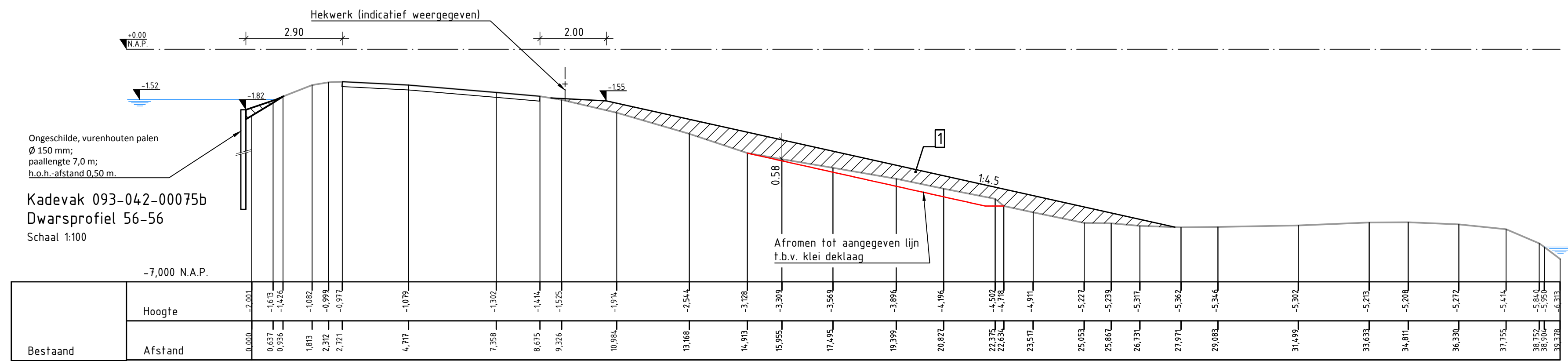
Polder Nieuwkoop
Kadeverbetering Hogedijk
Definitief ontwerp
DP 49-49 t/m DP 54-54



Ophoogfasering

Fase	Omschrijving uit te voeren werkzaamheden	Dag
1	Aanvullen met Klei EBC III max. 50 cm dik	0

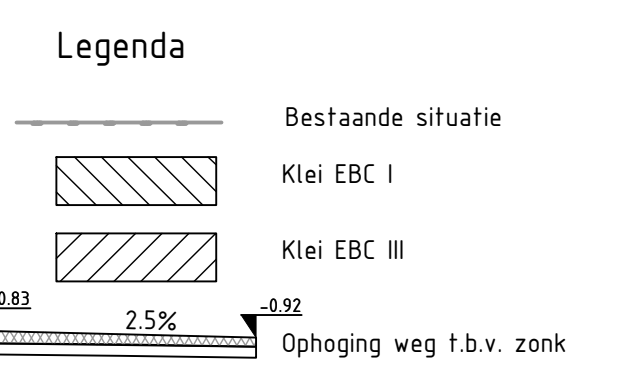
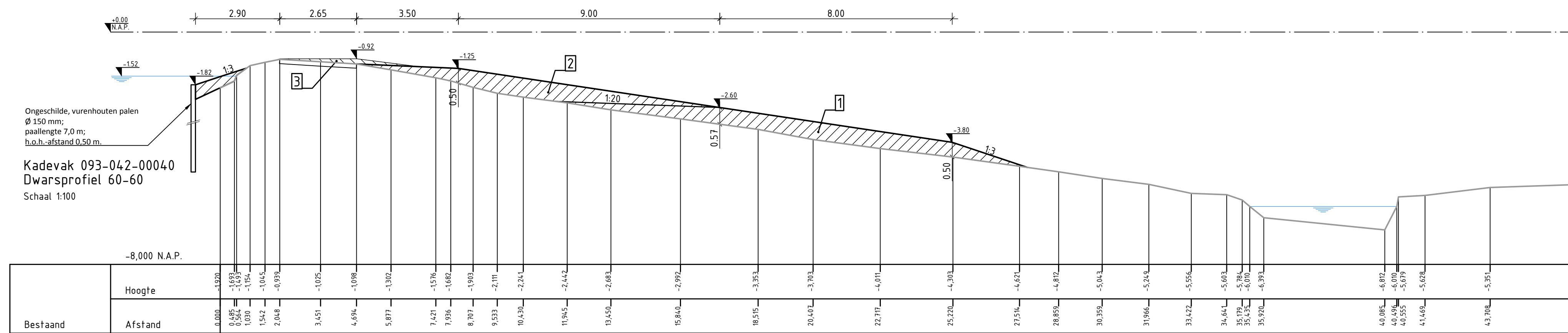
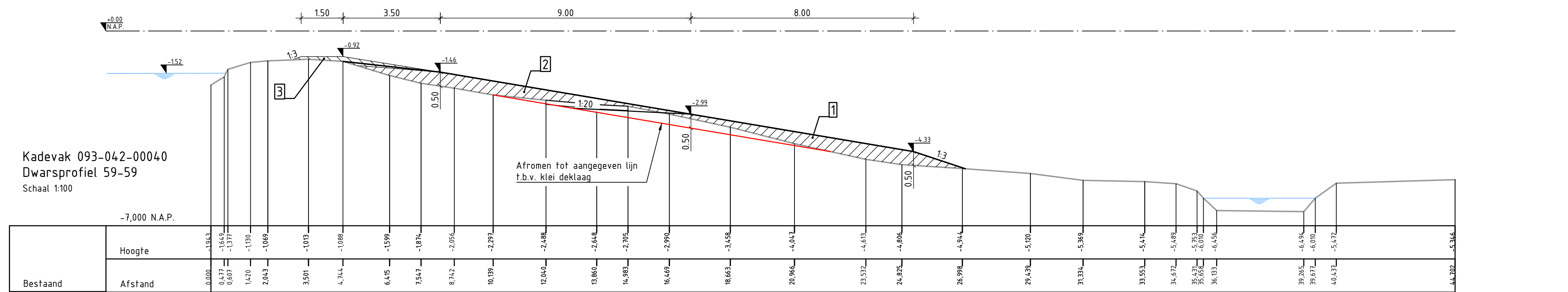
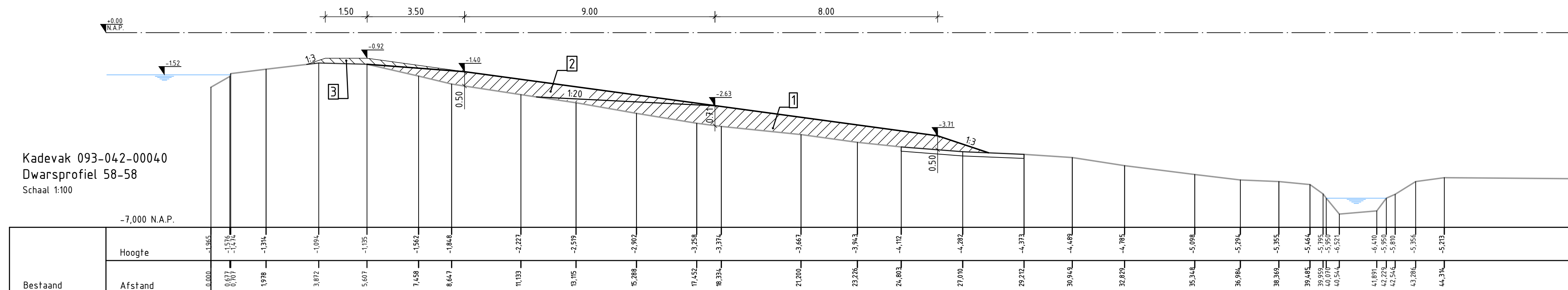
Kadevak 093-042-00075b, DP_55-55 t/m DP_56-56



Ophoogfasering

Fase	Omschrijving uit te voeren werkzaamheden	Dag
1	Aanvullen met Klei EBC III max. 50 cm dik	0
2	Aanvullen met Klei EBC III max. 50 cm dik	30
3	Aanvullen en profileren kruin tot NAP -0.92 met Klei EBC I	240

Kadevak 093-042-00040, DP_57-57 t/m DP_60-60



OPMERKINGEN

- Maten in meters tenzij anders vermeld
- Hoogte maten in meters t.o.v. N.A.P.
- Buittentalud onder water 1:3

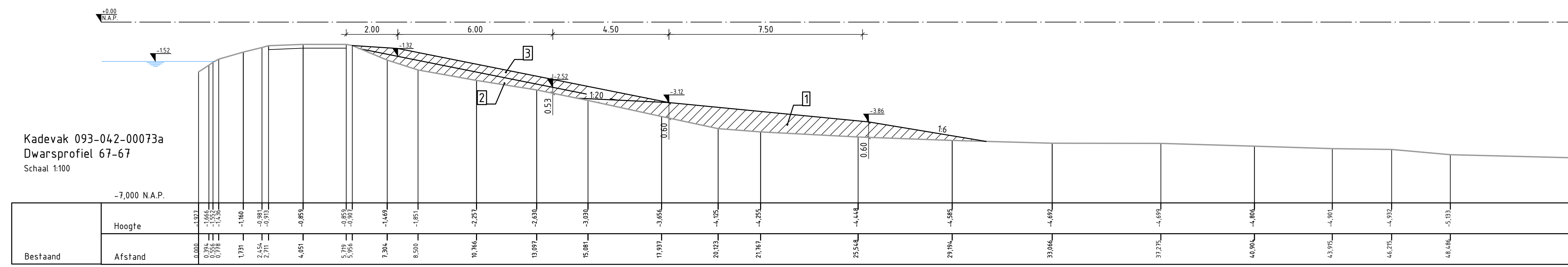
Nr.	Datum	Soort	Schikver.
3	03-09-2019	SKL	03-09-2019
2	30-08-2019	SKL	30-08-2019
1	09-08-2019	SKL	09-08-2019
0	12-07-2019	SKL	12-07-2019
wd	46	gr.	46

Polder Nieuwkoop
Kadeverbetering Hogedijk
Definitief ontwerp
DP 55-55 t/m DP 60-60



Hoogheerwaard van Rijnland
Archiedweg 1 2333 CH Leiden
Tel 071-3083863 Fax 071-5123916
E-mail post@rijnland.nl www.rijnland.nl

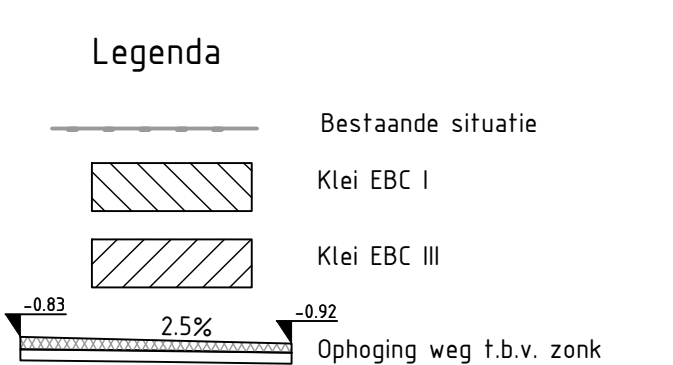
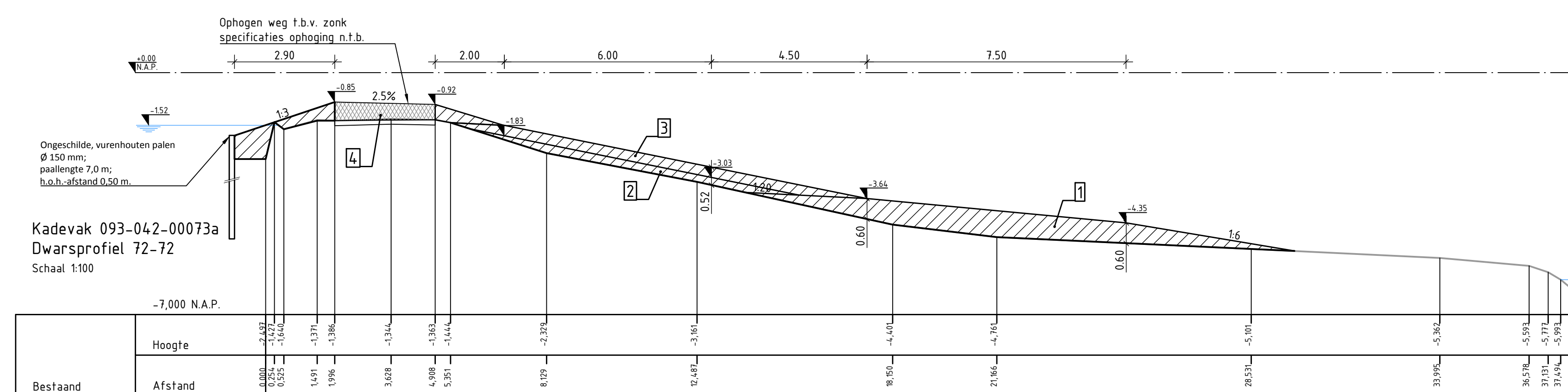
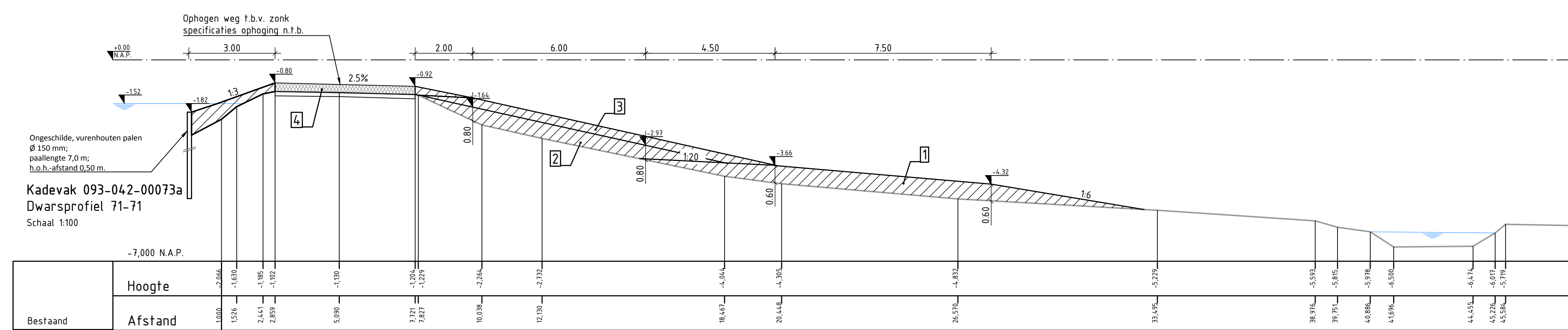
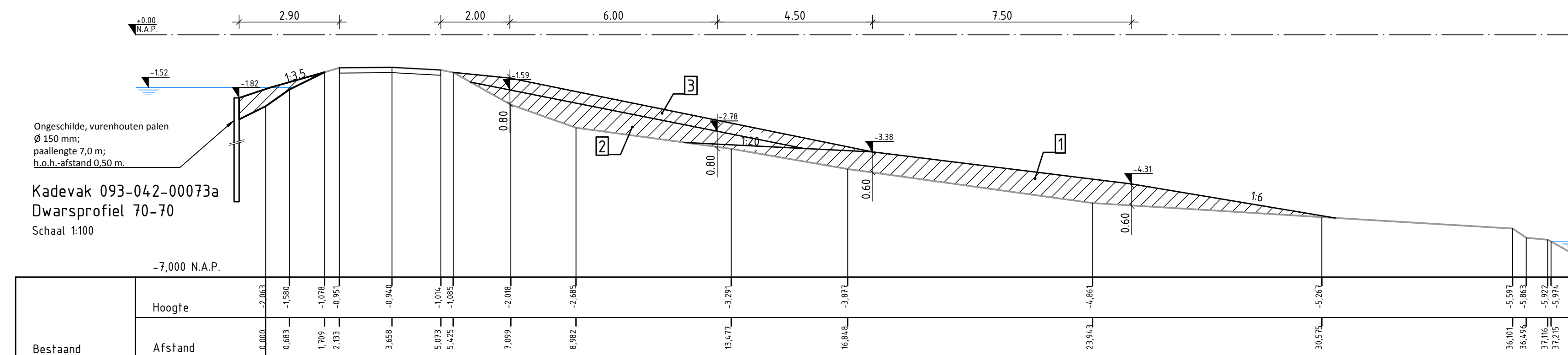
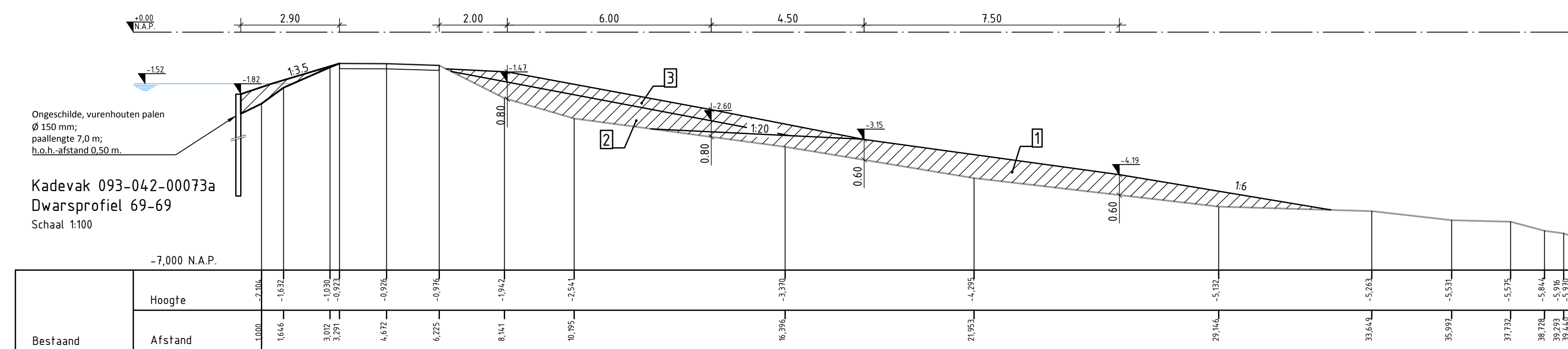
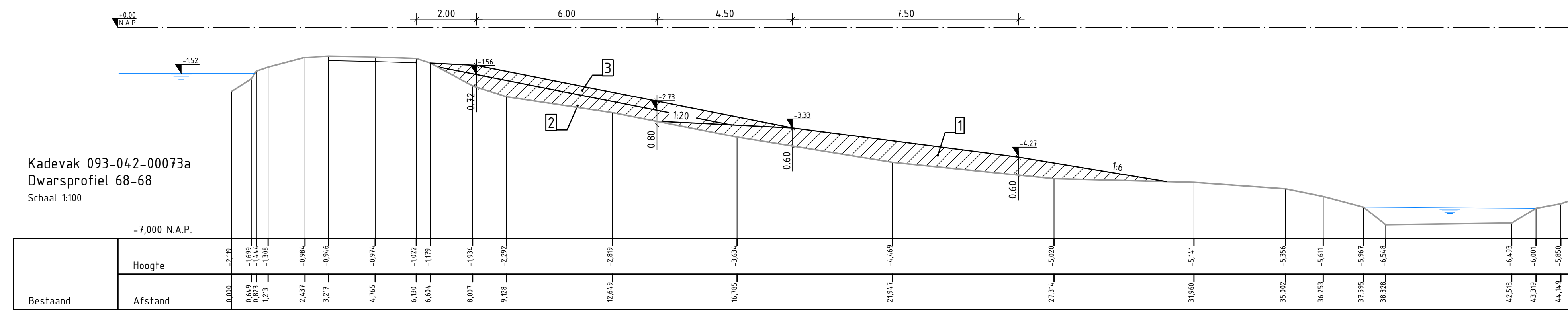
Maatstaf: 1:100
Lijst: DO
Gedrukt: 17-05-2019
Taal: 1101-29
Formaat: A0



Ophoogfasering

Fase	Omschrijving uit te voeren werkzaamheden	Dag
1	Aanvullen met Klei EBC III max. 60 cm dik	0
2	Aanvullen met Klei EBC III max. 30 cm dik	0
3	Aanvullen met Klei EBC III max. 50 cm dik	90
4	Weg ophoging t.b.v. zook	n.t.b.

Kadevak 093-042-00073a, DP_67-67 t/m DP_72-72



OPMERKINGEN

- Maten in meters tenzij anders vermeld
- Hoogte maten in meters t.o.v. N.A.P.
- Buitentalud onder water 1:3

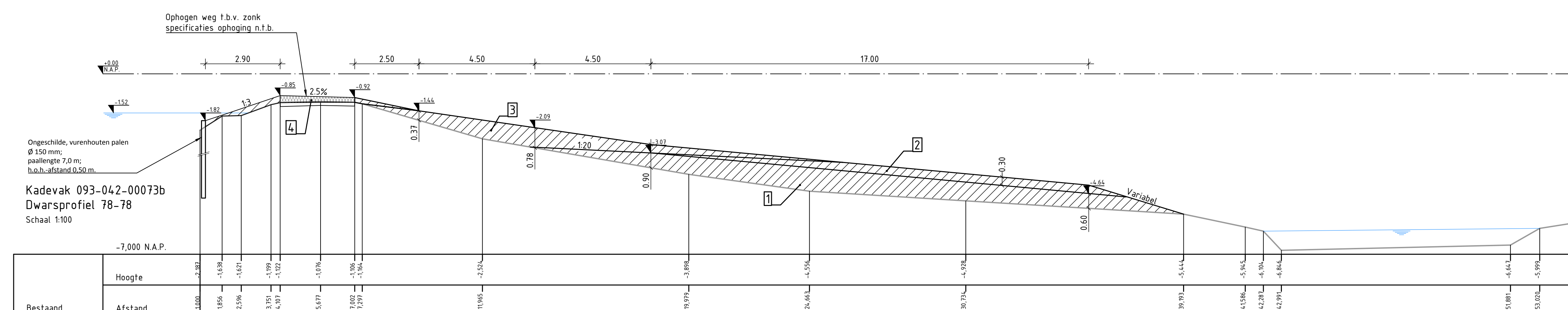
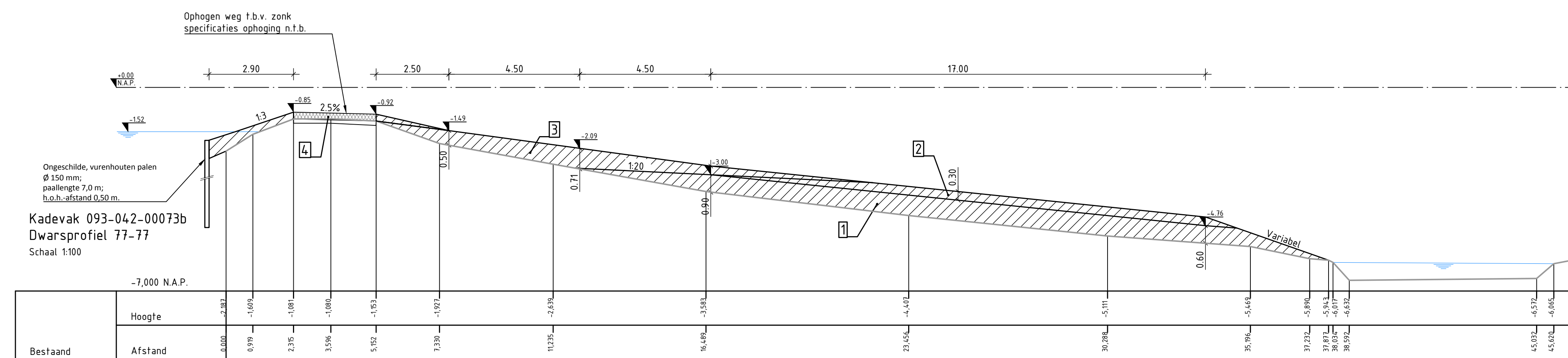
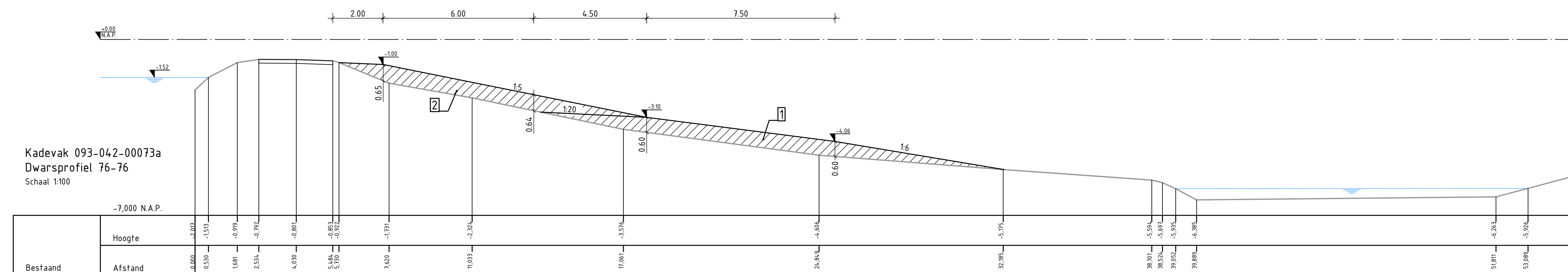
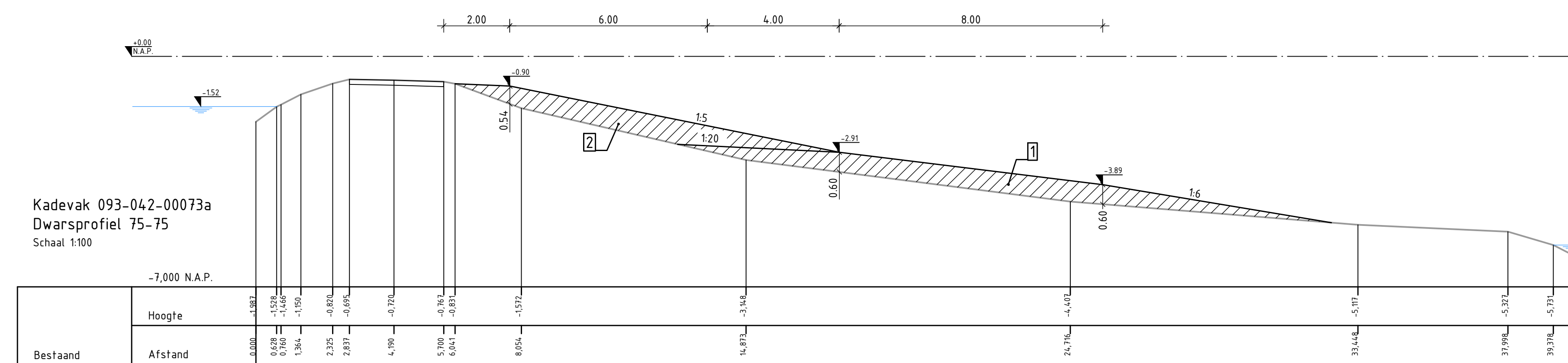
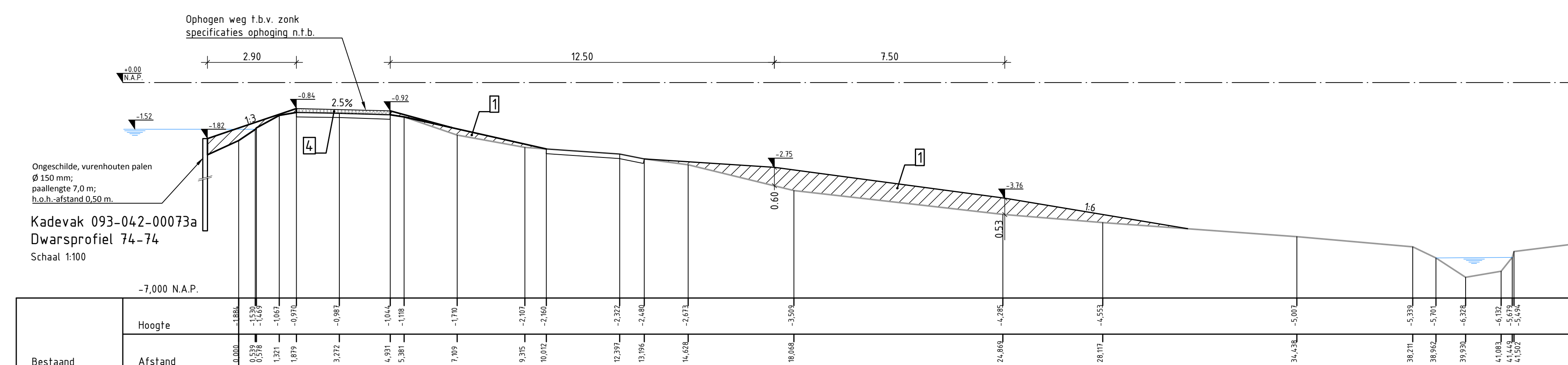
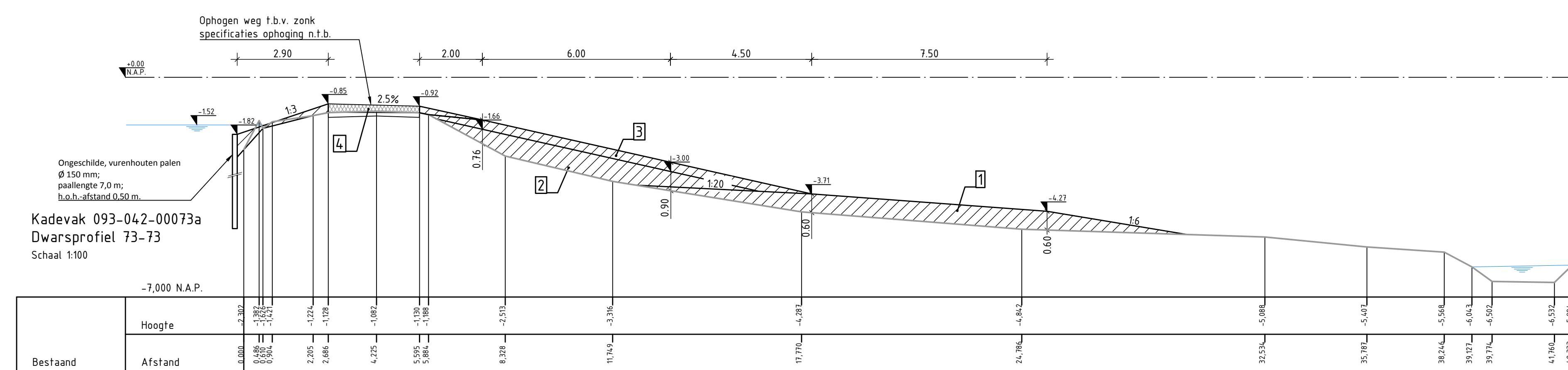
Uitgave	SKL	03-09-2019
3	SKL	03-09-2019
2	SKL	30-08-2019
1	SKL	09-08-2019
0	SKL	12-07-2019
WJ	SKL	06-07-2019

Polder Nieuwkoop
Kadeverbetering Hogedijk
Definitief ontwerp
DP 67-67 t/m DP 72-72

Hoogheemraadschap van Rijnland

Archimedesweg 1 2333 CH Leiden
Tel: 071-3663063 Fax: 071-5123916
E-mail: post@rijnland.nl www.rijnland.nl

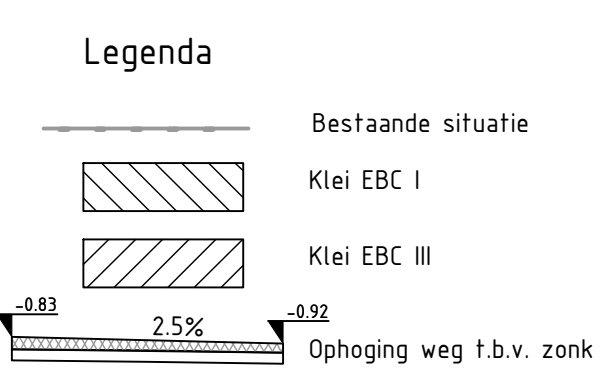
Tekenaar: SKL
Ontwerper: JS
Opsteller: DO
Gedrukt op: 03-09-2019
Totaal aantal: 31
Formaat: A0



Ophoofasering

Fase	Omschrijving uit te voeren werkzaamheden	Dag
1	Aanvullen met Klei EBC III max. 60 cm dik	0
2	Aanvullen met Klei EBC III max. 30 cm dik	0
3	Aanvullen met Klei EBC III max. 50 cm dik	90
4	Weg ophoging t.b.v. zolk	n.t.b.

Kadevak 093-042-00073a, DP_73-73 t/m DP_77-77



OPMERKINGEN

- Maten in meters tenzij anders vermeld
- Hoogte maten in meters t.o.v. N.A.P.
- Buittentalud onder water 1:3

3	Vierde Uitgave	SKL	03-09-2019
2	Derde Uitgave	SKL	30-08-2019
1	Tweede Uitgave	SKL	09-08-2019
0	Eerste Uitgave	SKL	12-07-2019
	weg: mtoering	grt.	46

Polder Nieuwkoop
Kadeverbetering Hogedijk
Definitief ontwerp
DP 73-73 t/m DP 78-78

Hoogheemraadschap van Rijnland

Archievesweg 1 2333 CN Leiden
Tel 071-3683663 Fax 071-5123916
E-mail post@rijnland.nl www.rijnland.net

Tekenaar: SKL
Ontwerper: JS
Controleur: -
Uitgever: -
Dag: DO
Schaal: 1:100
Dag: DO

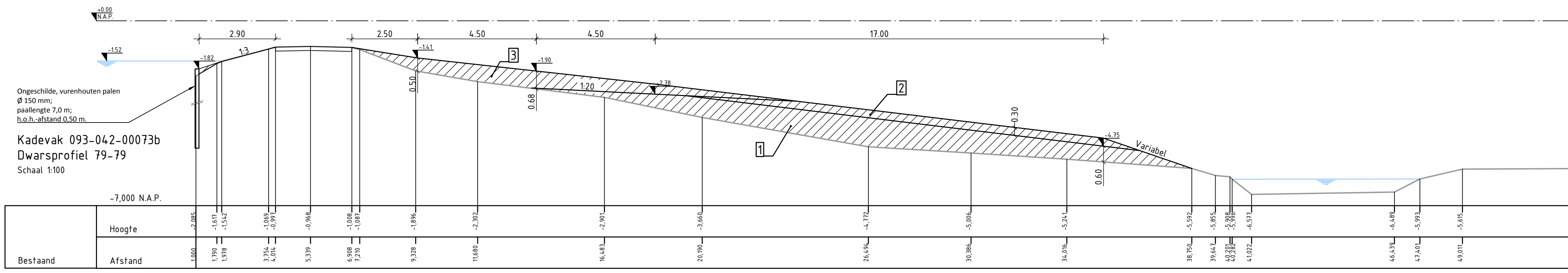
Projectnummer: 17-05-2019
Projectstart: 03-09-2019

T101 - 32
A0

Ophoofasering

Fase	Omschrijving uit te voeren werkzaamheden	Dag
1	Aanvullen met Klei EBC III max. 60 cm dik	0
2	Aanvullen met Klei EBC III max. 30 cm dik	30
3	Aanvullen met Klei EBC III max. 50 cm dik	180
4	Weg ophoging t.b.v. zolk	n.t.b.

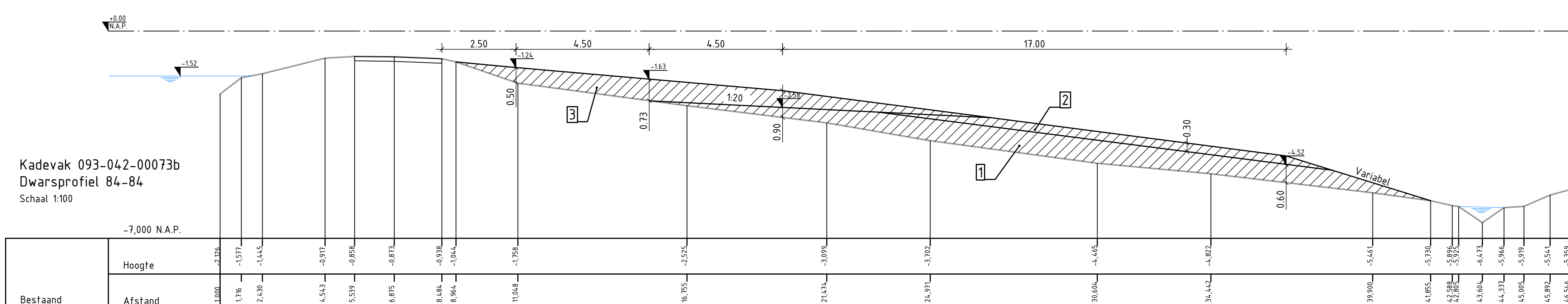
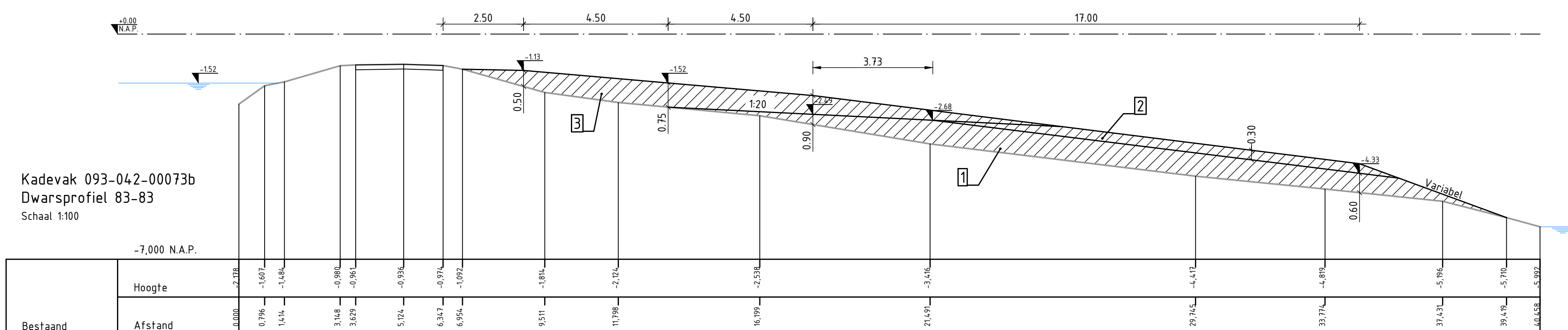
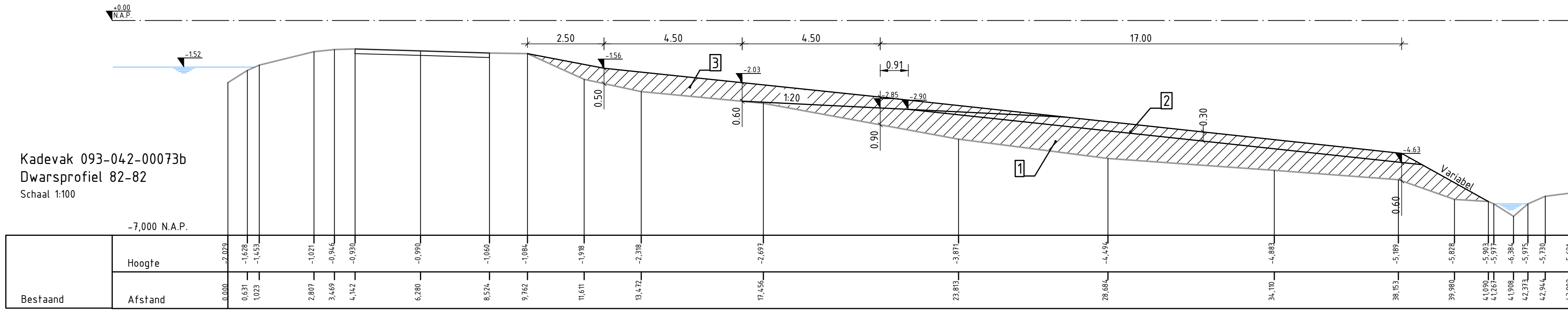
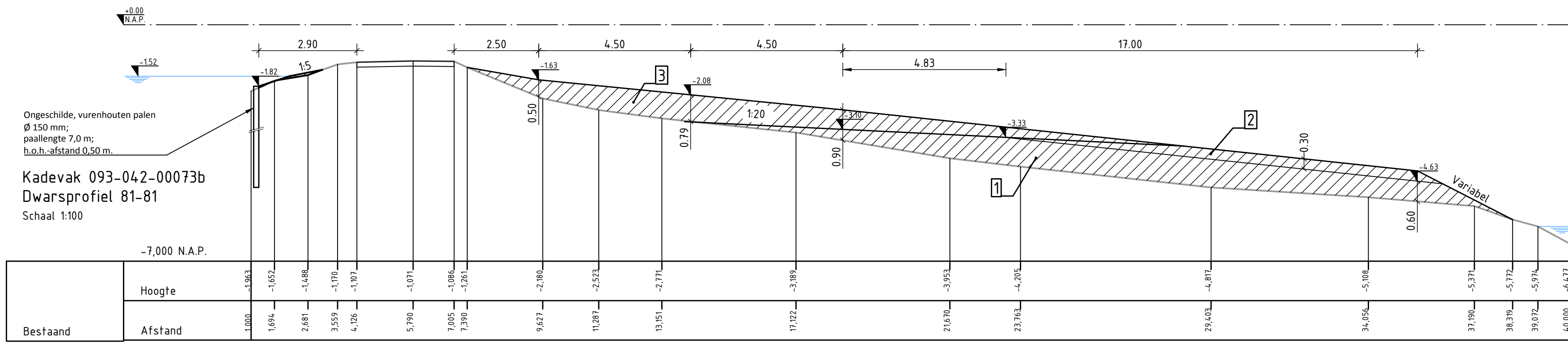
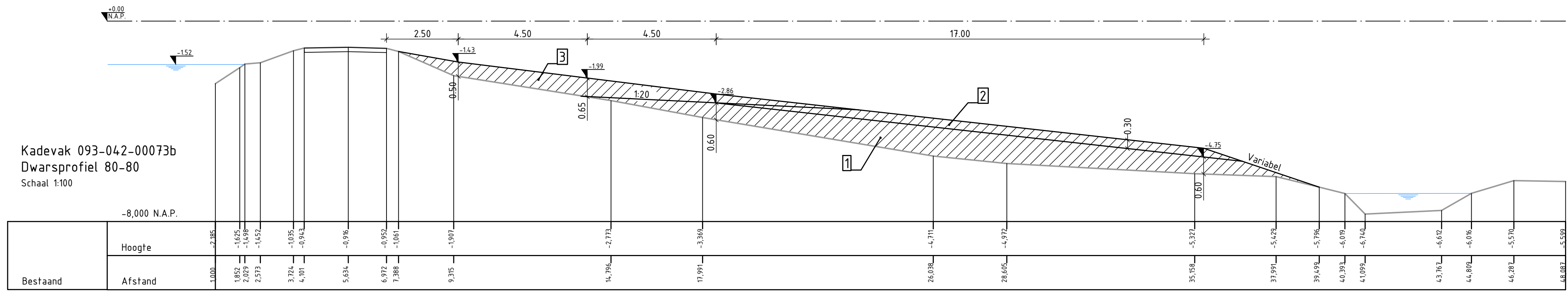
Kadevak 093-042-00073b, DP_78-78



Ophoogfasering

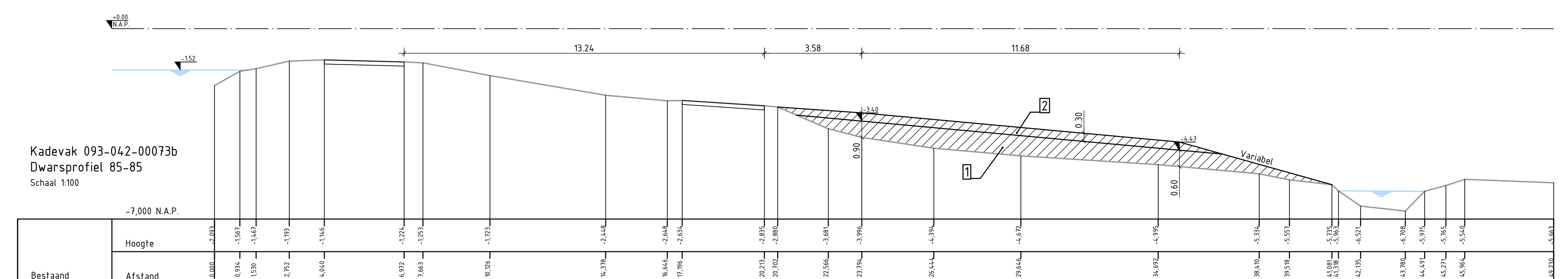
Fase	Omschrijving uit te voeren werkzaamheden	Dag
1	Aanvullen met Klei EBC III max. 60 cm dik	0
2	Aanvullen met Klei EBC III max. 30 cm dik	30
3	Aanvullen met Klei EBC III max. 50 cm dik	180

Kadevak 093-042-00073b, DP_79-79 1/m DP_85-85



Legenda

- Bestaande situatie
- Klei EBC I
- Klei EBC III
- 2,5% Ophoging weg t.b.v. zolk



OPMERKINGEN

- Maten in meters tenzij anders vermeld
- Hoogte maten in meters t.o.v. N.A.P.
- Buittentalud onder water 1:3

3	Vierte Uitgave	SKL	03-09-2019
2	Derde Uitgave	SKL	30-08-2019
1	Tweede Uitgave	SKL	09-08-2019
0	Eerste Uitgave	SKL	12-07-2019
	weg aanpak	gr.	01-01-2019

Polder Nieuwkoop
 Kadeverbetering Hogedijk
 Definitief ontwerp
 DP 79-79 1/m DP 85-85

Rijnland
 Hoogheemraadschap van Rijnland
 Archimedesweg 1 2333 CH Leiden
 Tel: 071-3663063 Fax: 071-5123916
 E-mail: post@rijnland.net www.rijnland.net

Tekenaar: SKL
 Schaal: 1:100
 Status: DO
 Datum: 17-05-2019
 Project: 03-09-2019
 Pagina: 33
 Formaat: A0