



# Wiertsema & Partners

RAADGEVEND INGENIEURS



Raadgevend Ingenieursbureau  
Wiertsema & Partners B.V.  
Feithspark 6, 9356 BZ Tolbert  
Postbus 27, 9356 ZG Tolbert  
Tel.: 0594 51 68 64  
Fax: 0594 51 64 79  
E-mail: [info@wiertsema.nl](mailto:info@wiertsema.nl)  
Internet: [www.wiertsema.nl](http://www.wiertsema.nl)

## Geotechnisch onderzoek

monitoringsmeetnet Deikum te Pieterburen

VN-63718-1 | 24 juni 2016




# Wiertsema & Partners

RAADGEVEND INGENIEURS

Raadgevend Ingenieursbureau  
Wiertsema & Partners B.V.  
Feithspark 6, 9356 BZ Tolbert  
Postbus 27, 9356 ZG Tolbert  
Tel.: 0594 51 68 64  
Fax: 0594 51 64 79  
E-mail: info@wiertsema.nl  
Internet: www.wiertsema.nl

Onderwerp: monitoringsmeetnet Deikum te Pieterburen  
Projectnummer: VN-63718-1  
Opdrachtgever: Stichting Het Groninger Landschap  
Postbus 199  
9750 AD Haren  
Datum: 24 juni 2016

Versie	Datum	Omschrijving wijziging
1	24 juni 2016	

Opgesteld door:	R. Reker
Handtekening:	i.o. 
Documentnummer:	R43821
Status:	definitief
Vrijgegeven door:	drs. C.J.A.W. van der Made



**Wiertsema & Partners**  
RAADGEVEND INGENIEURS

<b>1</b>	<b>Inleiding</b> .....	<b>4</b>
1.1	Aanleiding en doel.....	4
1.2	Kwaliteitswaarborging .....	4
1.3	Toelichting .....	4
1.4	Leeswijzer .....	4
<b>2</b>	<b>Boringen</b> .....	<b>4</b>
2.1	Werkzaamheden Boren .....	4
<b>3</b>	<b>Inmeting</b> .....	<b>4</b>

Bijlagen:

1	Situatietekening
2	Boorstaten B101 t/m B113
3	Tabel X-, Y- en Z-coördinaten
4	Metadata peilbuizen



## 1 Inleiding

### 1.1 Aanleiding en doel

In opdracht van Stichting Het Groninger Landschap te Haren heeft Raadgevend Ingenieursbureau Wiertsema & Partners B.V. een geotechnisch onderzoek uitgevoerd ten behoeve van het monitoringsmeetnet Deikum te Pieterburen.

### 1.2 Kwaliteitswaarborging

Het onderzoek is verricht onder ons kwaliteitssysteem NEN-EN-ISO-9001 en ons milieu-managementsysteem NEN-EN-ISO-14001. Wiertsema & Partners B.V. is in het bezit van een VGM-beheersysteem VCA\*\*.

### 1.3 Toelichting

De resultaten van dit geotechnisch onderzoek zijn gebaseerd op de aan ons verstrekte opdracht en de in dit rapport beschreven uitgangspunten. De gerapporteerde resultaten van het onderzoek mogen alleen worden gehanteerd voor het doel dat in de opdracht is beschreven.

### 1.4 Leeswijzer

Na de inleiding in dit eerste hoofdstuk staan in het tweede hoofdstuk de resultaten van de sondeerwerkzaamheden. Tot slot staan in hoofdstuk 3 de resultaten van de inmetingen.

In de bijlagen zijn de situatietekening, de boorbeschrijvingen, de X-, Y- en Z-coördinaten en de metadata peilbuizen opgenomen.

## 2 Boringen

### 2.1 Werkzaamheden Boren

Om een beter inzicht te krijgen in de samenstelling van de bovenste lagen en in de hoogte van de grondwaterspiegel zijn er 13 handboringen gemaakt. Tevens is er in de boorgaten een peilbuis geplaatst. De peilbuisgegevens zijn vermeld in bijlage 4. Het opgeboorde materiaal is in het veld geclassificeerd en aan de hand daarvan zijn de boorprofielen vastgelegd (zie bijlage 2). De locaties van de boringen zijn aangegeven op de situatietekening in bijlage 1.

## 3 Inmeting

Met behulp van 06-GPS zijn de Rijksdriehoekscoördinaten (nauwkeurigheid 0,5 m) en de hoogten opzichte van N.A.P. (nauwkeurigheid 0,05 m) van de onderzoekspunten bepaald. Deze X-, Y- en Z-coördinaten staan vermeld in de tabel in bijlage 3.

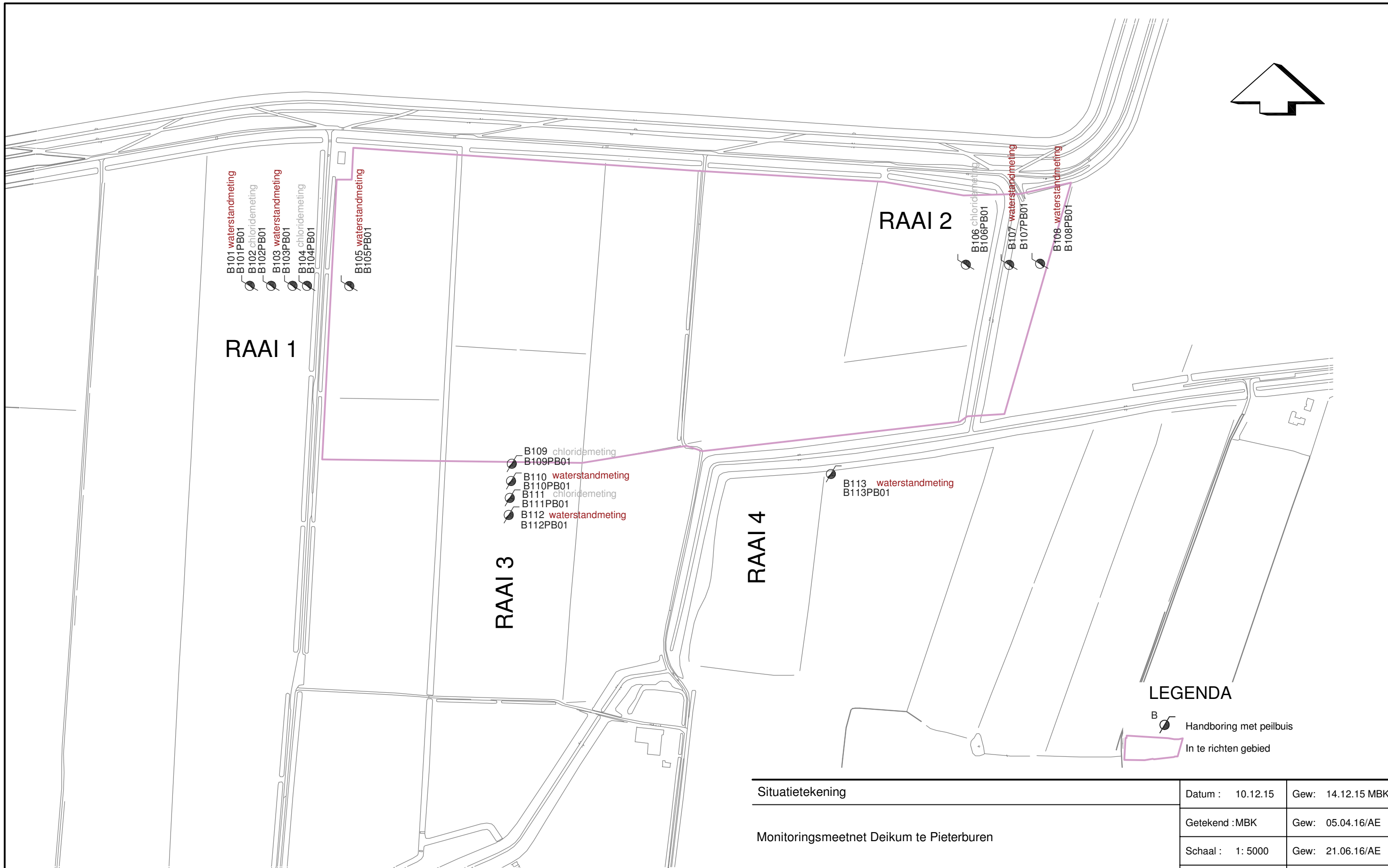
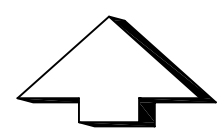
Alle gegevens van de inmetingen en waterpassingen genoemd in deze rapportage zijn een momentopname en alleen te gebruiken voor het grondonderzoek.



# Bijlage 1



  
**Wiertsema & Partners**  
RAADGEVEND INGENIEURS



**LEGENDA**

- Handboring met peilbuis
- In te richten gebied

Situatietekening	Datum : 10.12.15	Gew: 14.12.15 MBK
	Getekend : MBK	Gew: 05.04.16/AE
Monitoringsmeetnet Deikum te Pieterburen	Schaal : 1: 5000	Gew: 21.06.16/AE
	Formaat : A3	Gew:
Blad : 1-1	Opdracht: VN-63718-1	

**Wiertsema & Partners**  
RAADGEVEND INGENIEURS



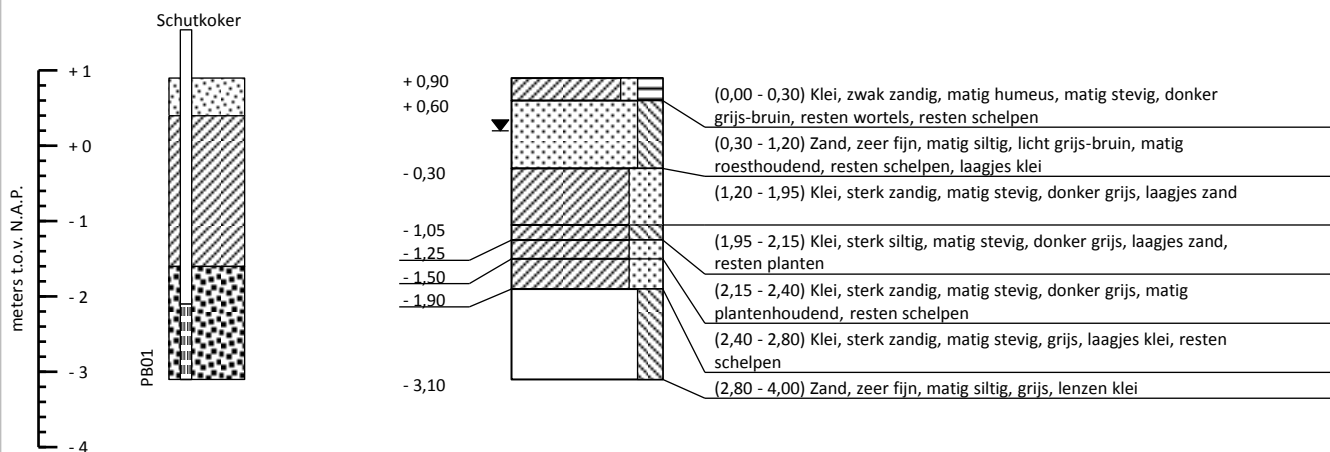
# Bijlage 2



  
**Wiertsema & Partners**  
RAADGEVEND INGENIEURS

Maatvoering in meters t.o.v. N.A.P.  
GWS d.d. (17-12-2015): N.A.P. + 0,20 m

Maatvoering in meters t.o.v. maaiveld





Maatvoering t.o.v. N.A.P.

PB01: Peilbuis 1, bovenkant: + 1,54 m

Boorstaat o.b.v. grondidentificatie in het veld (NEN 5104)

Boring conform NEN-EN-ISO 22475-1

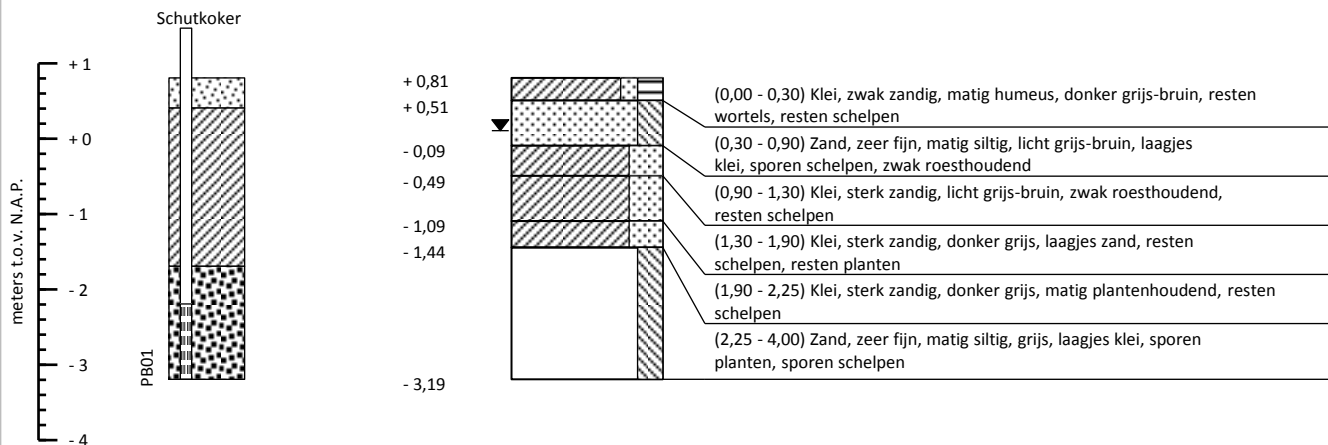
Monitoringsmeetnet Deikum	RD coördinatensysteem	Pieterburen
Stichting Het Groninger Landschap	X = 223 563 Y = 603 683	Edelmanboring Boormeester: T. van Zwieten
 <b>Wiertsema &amp; Partners</b> <small>RAADGEVEND INGENIEURS</small>	Uitgevoerd: 17-12-2015	Opdrachtnr.: 63718
	Blad 1 van 1	Boornummer: B101
		

V:\63718-1\603.100 & 63718\601\_CROU.L00...



Maatvoering in meters t.o.v. N.A.P.  
GWS d.d. (17-12-2015): N.A.P. + 0,11 m

Maatvoering in meters t.o.v. maaiveld





Maatvoering t.o.v. N.A.P.

PB01: Peilbuis 1, bovenkant: + 1,47 m

Boorstaat o.b.v. grondidentificatie in het veld (NEN 5104)

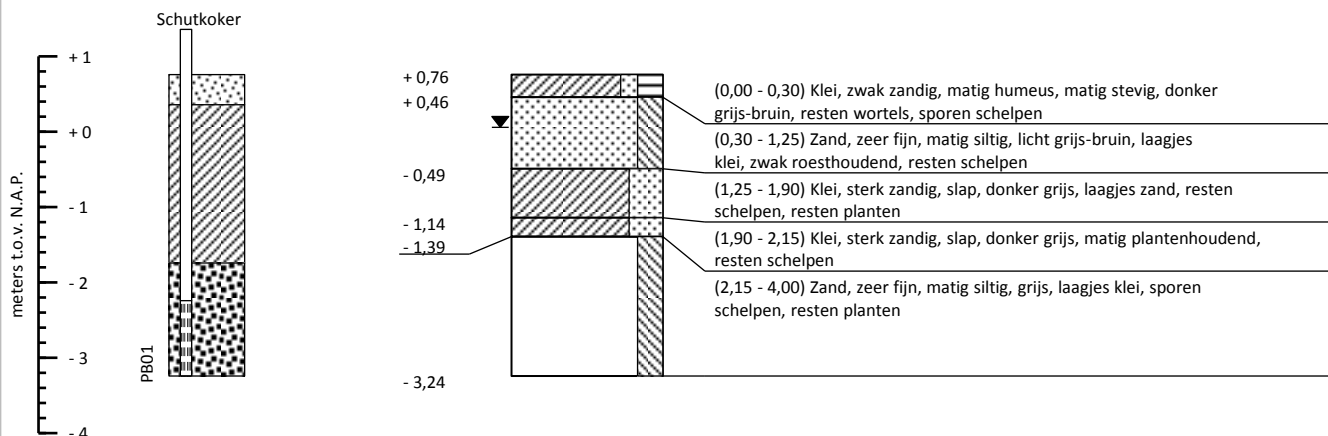
Boring conform NEN-EN-ISO 22475-1

Monitoringsmeetnet Deikum	RD coördinatensysteem	Pieterburen
Stichting Het Groninger Landschap	X = 223 593 Y = 603 683	Edelmanboring Boormeester: T. van Zwieten
 <p><b>Wiertsema &amp; Partners</b> RAADGEVEND INGENIEURS</p>	Uitgevoerd: 17-12-2015	Opdrachtnr.: 63718
	Blad 1 van 1	Boornummer: B102
		

V:\63718-1\602\00 & 63718\02\_CROU100...

Maatvoering in meters t.o.v. N.A.P.  
GWS d.d. (17-12-2015): N.A.P. + 0,06 m

Maatvoering in meters t.o.v. maaiveld





Maatvoering t.o.v. N.A.P.

PB01: Peilbuis 1, bovenkant: + 1,36 m

**Boorstaat o.b.v. grondidentificatie in het veld (NEN 5104)**

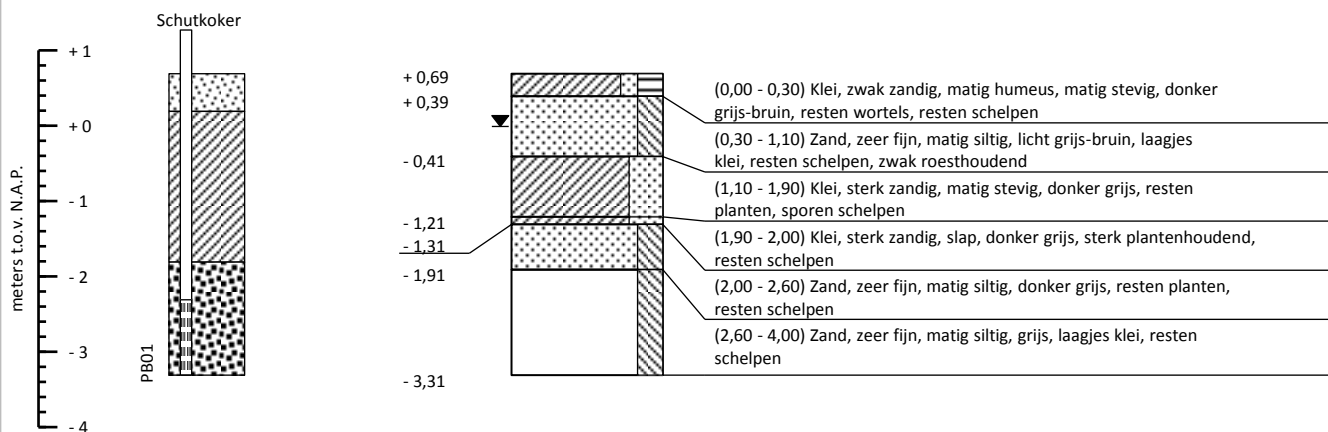
Boring conform NEN-EN-ISO 22475-1

Monitoringsmeetnet Deikum	RD coördinatensysteem	Pieterburen
Stichting Het Groninger Landschap	X = 223 623	Edelmanboring
	Y = 603 683	Boormeester: T. van Zwieten
	Uitgevoerd: 17-12-2015	Opdrachtnr.: 63718
	Blad 1 van 1	Boornummer: B103
		

V:\63718-1\603.683 & 63718.6103\_C01.dwg...

Maatvoering in meters t.o.v. N.A.P.  
GWS d.d. (17-12-2015): N.A.P. - 0,01 m

Maatvoering in meters t.o.v. maaiveld





Maatvoering t.o.v. N.A.P.

PB01: Peilbuis 1, bovenkant: + 1,27 m

Boorstaat o.b.v. grondidentificatie in het veld (NEN 5104)

Boring conform NEN-EN-ISO 22475-1

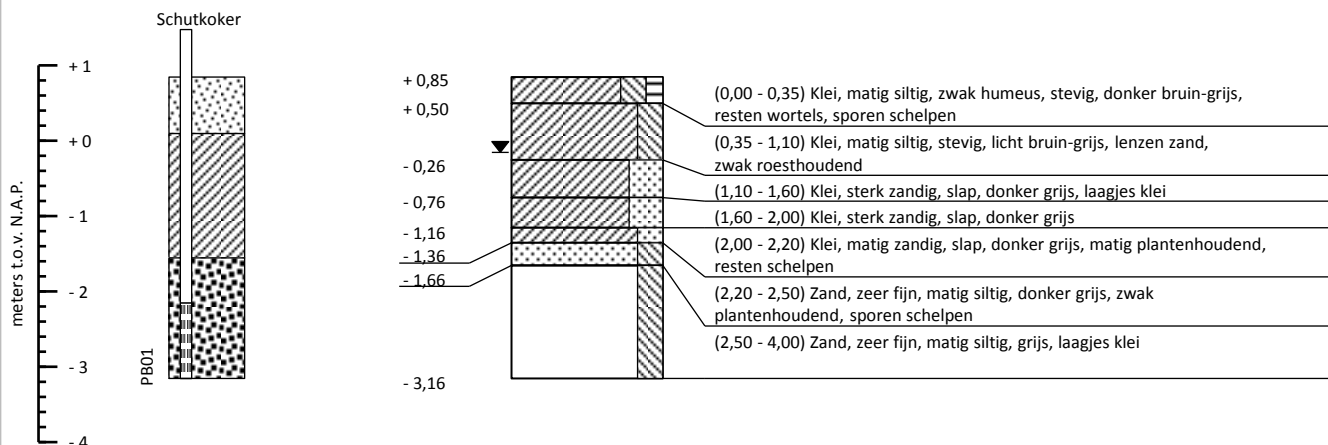
Monitoringsmeetnet Deikum	RD coördinatensysteem	Pieterburen
Stichting Het Groninger Landschap	X = 223 644 Y = 603 683	Edelmanboring Boormeester: T. van Zwieten
 <p><b>Wiertsema &amp; Partners</b> RAADGEVEND INGENIEURS</p>	Uitgevoerd: 17-12-2015	Opdrachtnr.: 63718
	Blad 1 van 1	Boornummer: B104
		

V:\63718-1\603\100 & 63718-1\01\_CROU1.00...



Maatvoering in meters t.o.v. N.A.P.  
GWS d.d. (16-12-2015): N.A.P. - 0,16 m



Maatvoering in meters t.o.v. maaiveld



Maatvoering t.o.v. N.A.P.  
PB01: Peilbuis 1, bovenkant: + 1,48 m

**Boorstaat o.b.v. grondidentificatie in het veld (NEN 5104)**

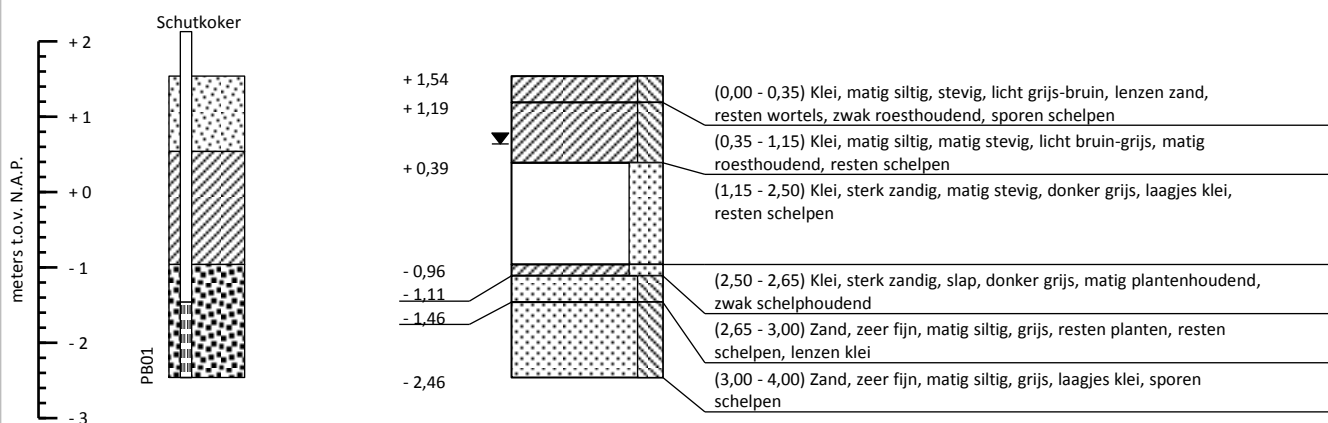
Boring conform NEN-EN-ISO 22475-1

Monitoringsmeetnet Deikum	RD coördinatensysteem	Pieterburen
Stichting Het Groninger Landschap	X = 224 569	Edelmanboring
	Y = 603 713	Boormeester: T. van Zwieten
	Uitgevoerd: 16-12-2015	Opdrachtnr.: 63718
	Blad 1 van 1	Boornummer: B106
		

V:\63718-1\63718-106-008 & 63718-106-010\100...

Maatvoering in meters t.o.v. N.A.P.  
GWS d.d. (16-12-2015): N.A.P. + 0,64 m

Maatvoering in meters t.o.v. maaiveld





Maatvoering t.o.v. N.A.P.

PB01: Peilbuis 1, bovenkant: + 2,13 m

Boorstaat o.b.v. grondidentificatie in het veld (NEN 5104)

Boring conform NEN-EN-ISO 22475-1

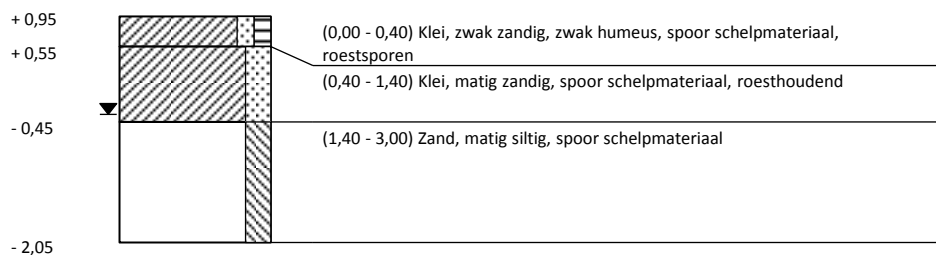
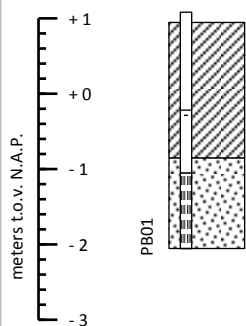
Monitoringsmeetnet Deikum	RD coördinatensysteem	Pieterburen
Stichting Het Groninger Landschap	X = 224 629	Edelmanboring
	Y = 603 713	Boormeester: T. van Zwieten
	Uitgevoerd: 16-12-2015	Opdrachtnr.: 63718
	Blad 1 van 1	Boornummer: B107
		

VK-63718-1-6037108 & 63718-6107\_C0101.00...



Maatvoering in meters t.o.v. N.A.P.  
GWS d.d. (7-4-2016): N.A.P. - 0,35 m

Maatvoering in meters t.o.v. maaiveld



Maatvoering t.o.v. N.A.P.

PB01: Peilbuis 1, bovenkant: + 1,08 m, waterniv. (d.d. 7-4-2016): - 0,22 m

**Boorstaat o.b.v. grondidentificatie in het veld (NEN 5104)**

Boring conform NEN-EN-ISO 22475-1

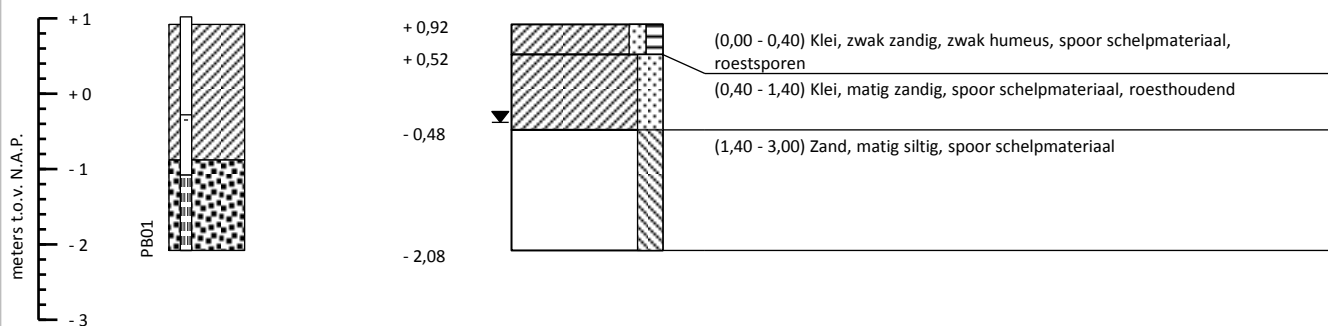
Monitoringsmeetnet Deikum	RD coördinatensysteem	Pieterburen
Stichting Het Groninger Landschap	X = 223 931	Edelmanboring
	Y = 603 433	Boormeester: Sander Medendorp
	Uitgevoerd: 7-4-2016	Opdrachtnr.: 63718
	Blad 1 van 1	Boornummer: B109
		

V:\63718-1\603\00 & 63718-01\00\_C01\1.00...



Maatvoering in meters t.o.v. N.A.P.  
GWS d.d. (7-4-2016): N.A.P. - 0,38 m

Maatvoering in meters t.o.v. maaiveld





Maatvoering t.o.v. N.A.P.

PB01: Peilbuis 1, bovenkant: + 1,02 m, waterniv. (d.d. 7-4-2016): - 0,28 m

**Boorstaat o.b.v. grondidentificatie in het veld (NEN 5104)**

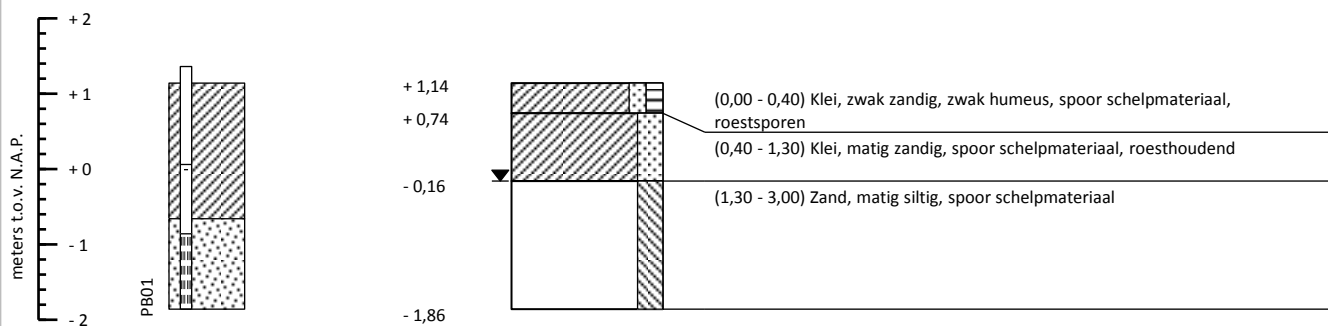
Boring conform NEN-EN-ISO 22475-1

Monitoringsmeetnet Deikum	RD coördinatensysteem	Pieterburen
Stichting Het Groninger Landschap	X = 223 930	Edelmanboring
 <b>Wiertsema &amp; Partners</b> <small>RAADGEVEND INGENIEURS</small>	Y = 603 409	Boormeester: Sander Medendorp
	Uitgevoerd: 7-4-2016	Opdrachtnr.: 63718
	Blad 1 van 1	Boornummer: B110
		

V:\63718-1\610\09 & 63718-01\_001.dwg

Maatvoering in meters t.o.v. N.A.P.  
GWS d.d. (7-4-2016): N.A.P. - 0,16 m

Maatvoering in meters t.o.v. maaiveld



Maatvoering t.o.v. N.A.P.

PB01: Peilbuis 1, bovenkant: + 1,36 m, waterniv. (d.d. 7-4-2016): + 0,06 m

**Boorstaat o.b.v. grondidentificatie in het veld (NEN 5104)**

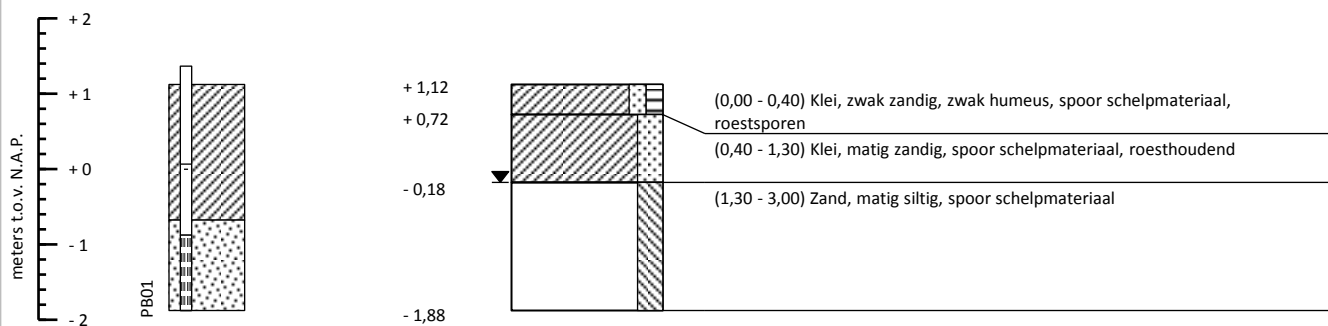
Boring conform NEN-EN-ISO 22475-1

Monitoringsmeetnet Deikum	RD coördinatensysteem	Pieterburen
Stichting Het Groninger Landschap	X = 223 928	Edelmanboring
	Y = 603 385	Boormeester: Sander Medendorp
	Uitgevoerd: 7-4-2016	Opdrachtnr.: 63718
	Blad 1 van 1	Boornummer: B111
		

V:\63718-1\611\00 & 63718-1\1\_00\1.00...

Maatvoering in meters t.o.v. N.A.P.  
GWS d.d. (7-4-2016): N.A.P. - 0,18 m

Maatvoering in meters t.o.v. maaiveld



Maatvoering t.o.v. N.A.P.

PB01: Peilbuis 1, bovenkant: + 1,37 m, waterniv. (d.d. 7-4-2016): + 0,07 m

**Boorstaat o.b.v. grondidentificatie in het veld (NEN 5104)**

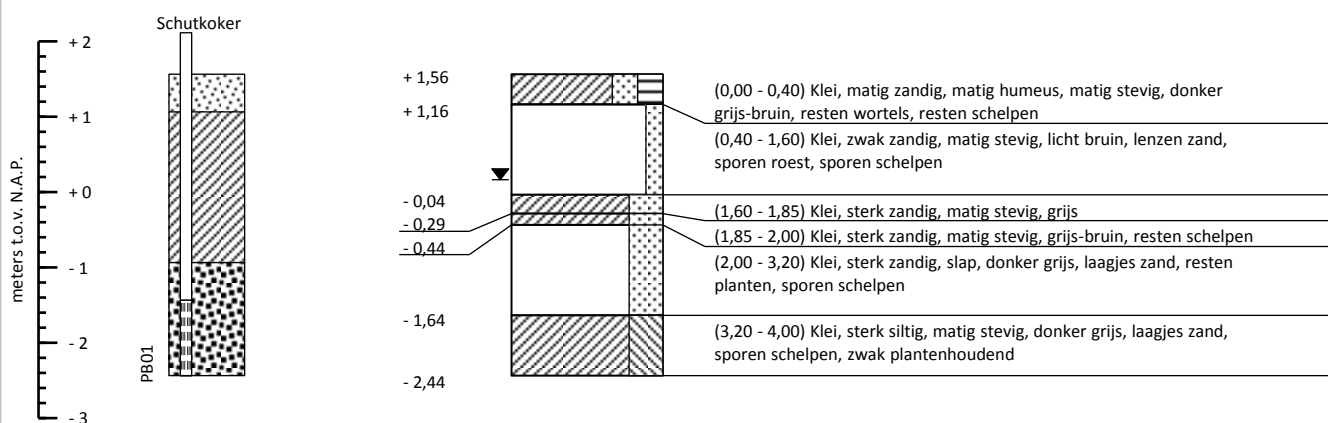
Boring conform NEN-EN-ISO 22475-1

Monitoringsmeetnet Deikum	RD coördinatensysteem	Pieterburen
Stichting Het Groninger Landschap	X = 223 927	Edelmanboring
	Y = 603 361	Boormeester: Sander Medendorp
	Uitgevoerd: 7-4-2016	Opdrachtnr.: 63718
	Blad 1 van 1	Boornummer: B112
		

VK63718-1-012/00 & 63718-012\_0001.00

Maatvoering in meters t.o.v. N.A.P.  
GWS d.d. (16-12-2015): N.A.P. + 0,16 m



Maatvoering in meters t.o.v. maaiveld



Maatvoering t.o.v. N.A.P.  
PB01: Peilbuis 1, bovenkant: + 2,11 m

**Boorstaat o.b.v. grondidentificatie in het veld (NEN 5104)**

Boring conform NEN-EN-ISO 22475-1

Monitoringsmeetnet Deikum	RD coördinatensysteem	Pieterburen
Stichting Het Groninger Landschap	X = 224 379	Edelmanboring
	Y = 603 419	Boormeester: T. van Zwieten
	Uitgevoerd: 16-12-2015	Opdrachtnr.: 63718
	Blad 1 van 1	Boornummer: B113
		

V:\63718-1\613\00 & 63718-1\3\_C001.dwg

## NEN 5104 Grondsoorten Hoofdgrondsoort / bijmenging

	legenda_zwGrind /
	Zand / zandig
	Leem / siltig
	Klei / kleilig
	Veem / humeus

## Geohydrologische gegevens

	Actuele grondwaterstand direct na boren bepaald
	Gemiddeld Hoogste Grondwaterstand (GHG)
	Gemiddeld Laagste Grondwaterstand (GLG)

## Monstername

	Geroerd monster
	Ongeroerd monster

## Peilbuizen

	Blinde buis / stijgbuis
	Filter
	Zandvang

## Hellingmeetbuizen

	Hellingmeetbuis
--	-----------------

## Niet NEN 5104 hoofdbestanddelen

	Gesloten verharding
	Puin
	Schelpen
	Hout
	Water
	Overige niet binnen NEN 5104 gedefinieerde hoofdbestanddelen

## Aanvullingen

	Filterzand
	Filtergrind / Aanvulgrind
	Zwelkleikorrels
	Mikolit / Mikolit 00 / Mikolit 300
	Mikolit B / Bentoniet
	QSE
	Grond (vrijgekomen / opgeboord)
	Aanvulzand
	Klei
	Grout

Legenda boorprofiel met aanvullende gegevens



**Wiertsema & Partners**  
RAADGEVEND INGENIEURS

AKKOORD  
**GEM**

# Bijlage 3



  
**Wiertsema & Partners**  
RAADGEVEND INGENIEURS

Tabel X-, Y-, en Z-coördinaten

Meetpunt	X-coördinaten	Y-coördinaten	Z-coördinaten (N.A.P.+/- m)
B101	223.563	603.683	+ 0,90
B101PB01	223.563	603.683	+ 1,54
B102	223.593	603.683	+ 0,81
B102PB01	223.593	603.683	+ 1,47
B103	223.623	603.683	+ 0,76
B103PB01	223.623	603.683	+ 1,36
B104	223.644	603.683	+ 0,69
B104PB01	223.643	603.683	+ 1,27
B105	223.703	603.683	+ 0,71
B105PB01	223.703	603.683	+ 1,29
B106	224.569	603.713	+ 0,85
B106PB01	224.569	603.713	+ 1,48
B107	224.629	603.713	+ 1,54
B107PB01	224.629	603.713	+ 2,13
B108	224.673	603.714	+ 0,97
B108PB01	224.673	603.714	+ 1,56
B109	223.931	603.433	+ 0,95
B109PB01	223.931	603.433	+ 1,08
B110	223.930	603.409	+ 0,92
B110PB01	223.930	603.409	+ 1,02
B111	223.928	603.385	+ 1,14
B111PB01	223.929	603.386	+ 1,36
B112	223.927	603.361	+ 1,12
B112PB01	223.927	603.361	+ 1,37
B113	224.379	603.419	+ 1,56
B113PB01	224.379	603.419	+ 2,11



# Bijlage 4



  
**Wiertsema & Partners**  
RAADGEVEND INGENIEURS



Tabel: Metadata peilbuizen

LOCATIE	Geboord d.d.	Divernummer	X	Y	START	MEETPUNT =bkpb (cm tov NAP)
B101PB01	17-12-2015	T7756	223563	603683	07-04-'16 07:00	154
B102PB01	17-12-2015	T6318	223593	603683	07-04-'16 07:00	147
B103PB01	17-12-2015	T7745	223623	603683	07-04-'16 07:00	136
B104PB01	17-12-2015	T6379	223644	603683	07-04-'16 07:00	127
B105PB01	17-12-2015	T7758	223703	603683	07-04-'16 07:00	129
B106PB01	16-12-2015	T6383	224569	603713	07-04-'16 07:00	148
B107PB01	16-12-2015	T7760	224629	603713	07-04-'16 07:00	213
B108PB01	16-12-2015	T7761	224673	603714	07-04-'16 07:00	156
B109PB01	7-4-2016	T6355	223931	603433	07-04-'16 07:00	108
B110PB01	7-4-2016	T7762	223930	603409	07-04-'16 07:00	102
B111PB01	7-4-2016	T6297	223928	603386	07-04-'16 07:00	136
B112PB01	7-4-2016	T6299	223927	603361	19-04-'16 07:00	137
B113PB01	16-12-2015	T9298	224379	603419	19-04-'16 07:00	211
Baro		U6121	223930	603409	07-04-'16 07:00	
OW-Klutenplas		T6299			07-04-'16 07:00	

LOCATIE	MAAIVELD (cm tov NAP)	Bovenkant filter (cm t.o.v. NAP)*	Onderkant filter (cm t.o.v. NAP)*	diepte filter (cm-bkpb)	Inhangdiepte diver (cm - bkpb)	bkpb [cm] t.o.v. maai veld
B101PB01	90	-210	-210	460	355	60
B102PB01	81	-219	-319	460	315	60
B103PB01	76	-224	-324	460		60
B104PB01	69	-231	-331	460	261	60
B105PB01	71	-229	-329	460	337	60
B106PB01	85	-216	-316	460	413	60
B107PB01	154	-146	-246	460	342	60
B108PB01	97	-203	-303	460	390	60
B109PB01	95	-105	-205	305	296	15
B110PB01	92	-108	-208	305	276	10
B111PB01	114	-86	-186	309	277	25
B112PB01	112	-88	-188	310	297	24
B113PB01	156	-144	-244	463	442	54
Baro						
OW-Klutenplas						

