

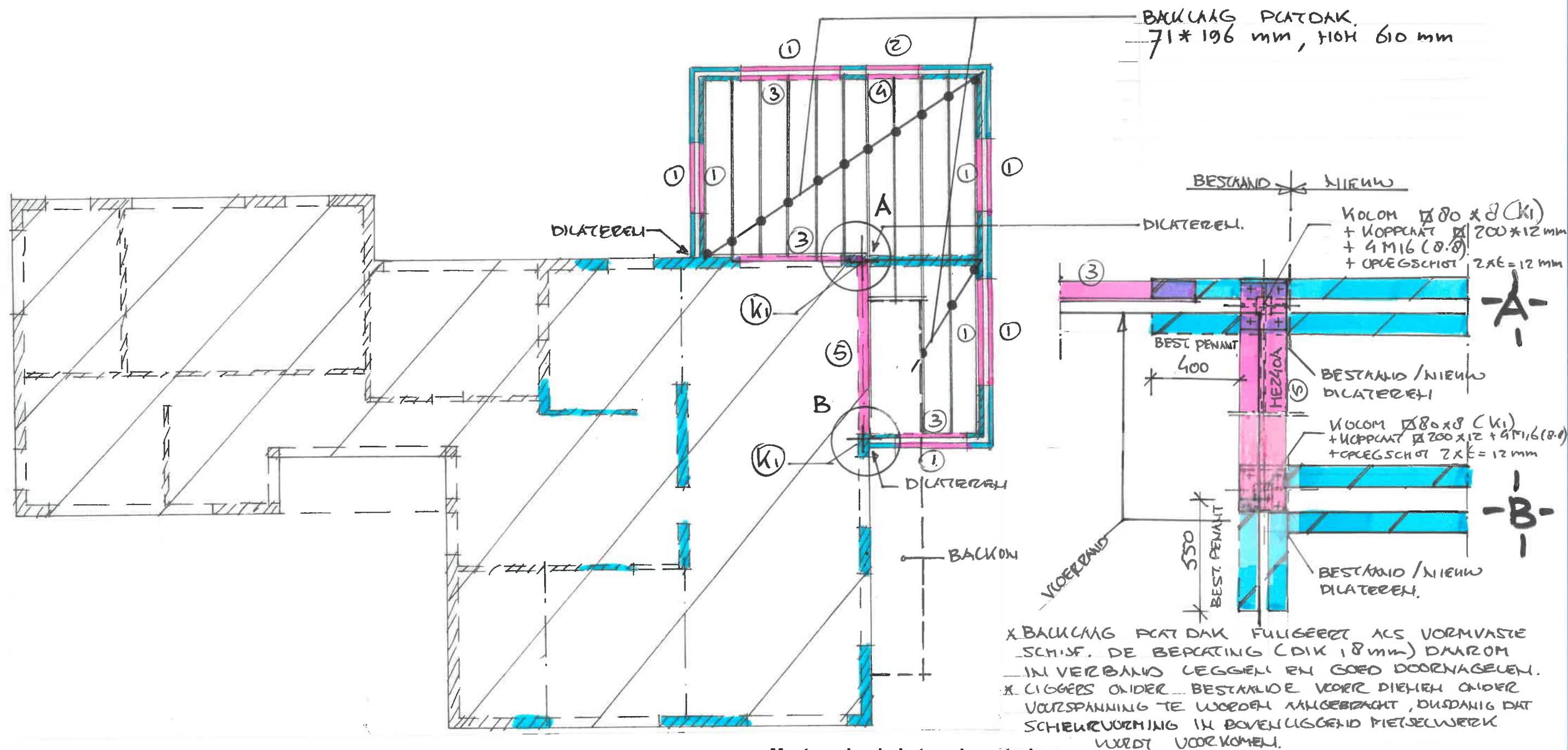
Maatvoering in het werk controleren



Kooij & Dekker B.V.  
Oosteinde 11  
Postbus 266  
3840 AG Harderwijk

Tel.: +31 (0) 341 41 22 93  
Fax.: +31 (0) 341 41 22 95  
Email: [info@kooijdekker.nl](mailto:info@kooijdekker.nl)  
Web: [www.kooijdekker.nl](http://www.kooijdekker.nl)

Onderdeel:	Dakplan	Schaal:	1/100
Project:	COA Meentweg 168 De Meern	Datum:	16-sep-19
Opdrachtgever:	PASCAD Bouwadvies	Getekend:	
tel.:		Projectnr.:	2975
fax.:		Tek. Nr.:	1
Wijziging:			
a:	x	d:	x
b:	x	e:	x
c:	x	f:	x



Maatvoering in het werk controleren

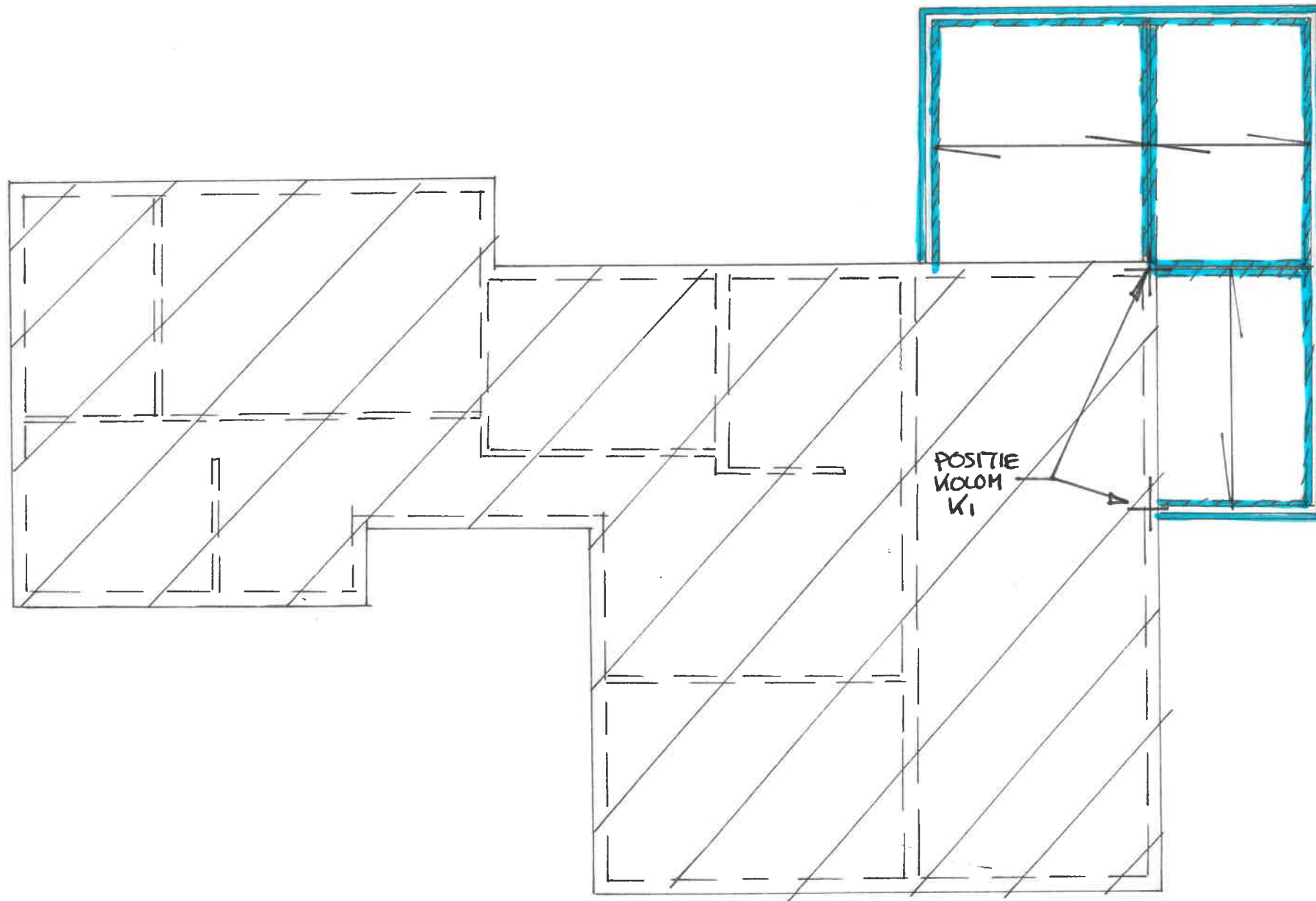
- ①  $\angle 150 \times 100 \times 10$ , OPLEGLENGTE 150 mm.
- ②  $\angle 100 \times 100 \times 10$ , OPLEGLENGTE 100 mm
- ③  $\angle 150 \times 100 \times 10$ , OPLEGLENGTE 150 mm
- ④  $\angle 100 \times 100 \times 10$ , OPLEGLENGTE 100 mm
- ⑤ HEZZO A OF HEZZO B
- K1 KOLON  $\varnothing 80 \times 8$





Kooij & Dekker B.V.  
Oosteinde 11  
Postbus 266  
3840 AG Harderwijk

Tel.: +31 (0) 341 41 22 93  
Fax.: +31 (0) 341 41 22 95  
Email: [info@kooijdekker.nl](mailto:info@kooijdekker.nl)  
Web: [www.kooijdekker.nl](http://www.kooijdekker.nl)

Onderdeel:	1e Verdiepingsvloer	Schaal:	1/100
Project:	COA Meentweg 168 De Meern	Datum:	16-sep-19
Opdrachtgever:	PASCAD Bouwadvies	Getekend:	HvT
Wijziging:		Projectnr.:	2975
a: x	d: x	Tek. Nr.:	2
b: x	e: x		
c: x	f: x		



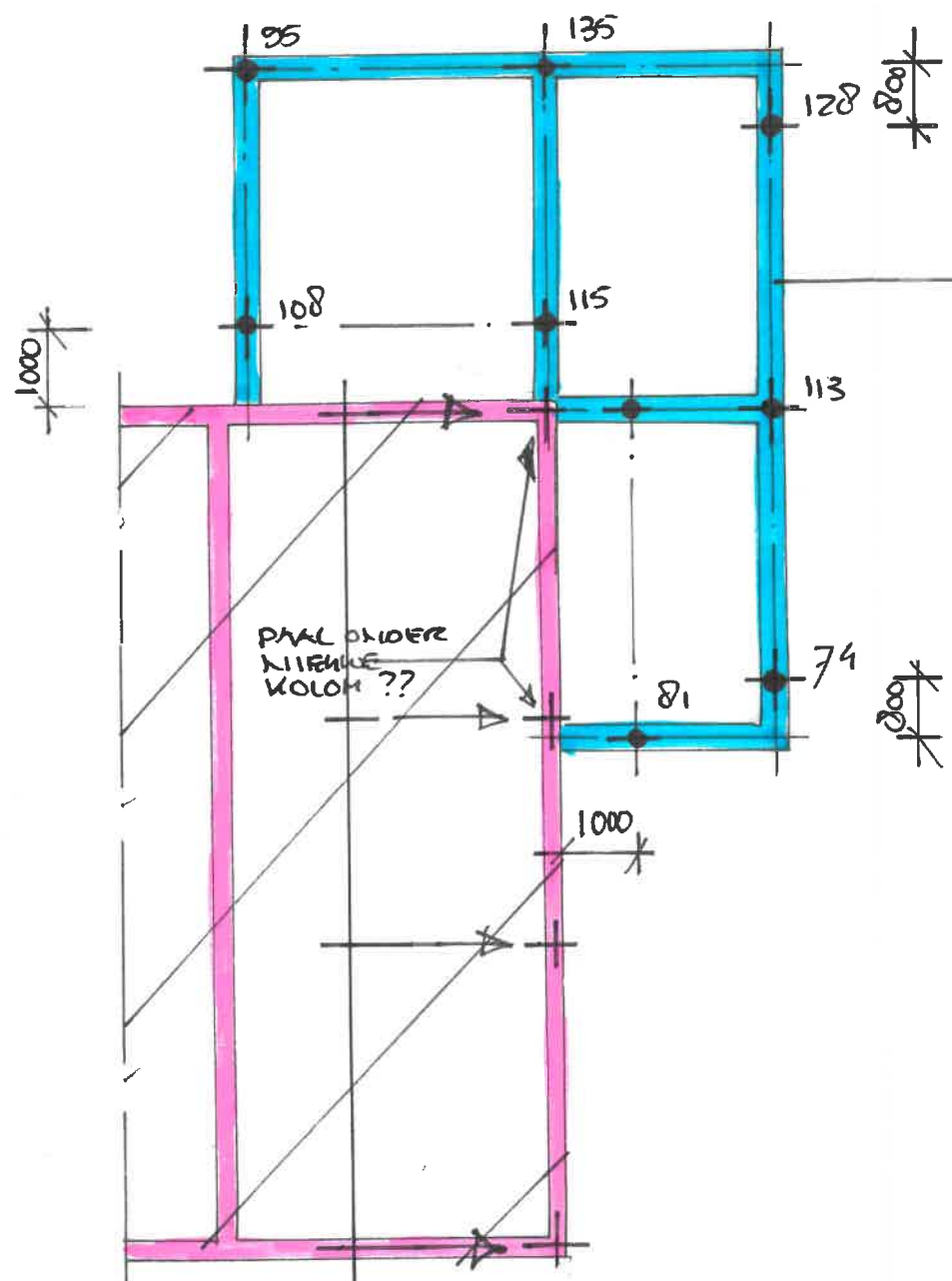
 OVERSP. RICHTING PS-COMBIVLOER  
 GEBEKENDE AFW. LAG 100 mm  
 BELASTING EG + 2 kN/m<sup>2</sup> ; q<sub>h</sub> = 2,55 kN/m<sup>2</sup>  
 γ = 0,4.  
 OPDEGGING VLOER OP BACK OF FONTO WERK.

**Maatvoering in het werk controleren**

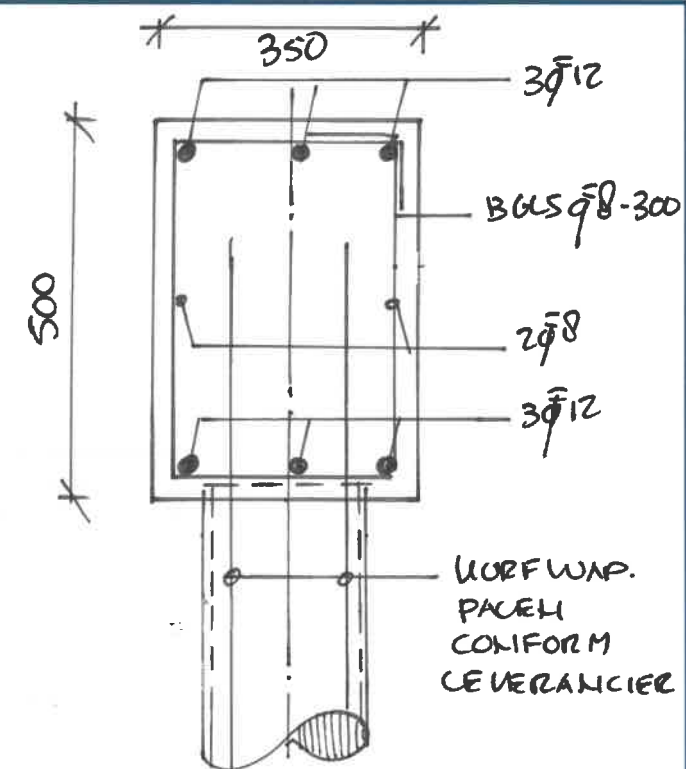


Kooij & Dekker B.V.  
 Oosteinde 11  
 Postbus 266  
 3841 AG Harderwijk  
 Tel.: +31 (0) 341 41 22 93  
 Fax.: +31 (0) 341 41 22 95  
 Email: [info@kooijdekker.nl](mailto:info@kooijdekker.nl)  
 Web: [www.kooijdekker.nl](http://www.kooijdekker.nl)

Onderdeel:	Begane Grondvloer	Schaal:	1/100
Project:	COA Meentweg 168 De Meern	Datum:	16-sep-19
Opdrachtgever:	PASCAD Bouwadvies	Getekend:	HvT
tel.:		Projectnr.:	<b>2975</b>
fax.:		Tek. Nr.:	<b>3</b>
Wijziging: a: x      d: x b: x      e: x c: x      f: x			



BALKEN 350 X 500 mm ; C20/25.  
WAP. 3 $\bar{\phi}$ 12 (Gtb) + BGLS  $\bar{\phi}$ 8-300.



DE MAXIMALE PAALBELASTING BEDRAAGT  $F_{scl} = 135 \text{ kN}$ .

ER ZIJN NOG GEEN SONDERINGEN BEKEND, DEZE WORDEN INMIDDELS GEMAAKT.

AAN DE HAND VAN DEZE SONDERINGEN EN HET FUNDERINGS-ADVIES ZAL EEN BESLUIT WORDEN GELIJK OVER DE TUE TE PASSEN TYPE PACEH EN INHEINIVEAU.

HOE AFSTAND VAN BESTAANDE PALEN DIENT IN HET WERK TE WORDEN GECONTROLEERD EN TE WORDEN DOORGEGEVEN AAN ONS BUREAU

#### Maatvoering in het werk controleren



Kooij & Dekker B.V.  
Oosteinde 11  
Postbus 266  
3841 AG Harderwijk  
Tel.: +31 (0) 341 41 22 93  
Fax.: +31 (0) 341 41 22 95  
Email: [info@kooijdekker.nl](mailto:info@kooijdekker.nl)  
Web: [www.kooijdekker.nl](http://www.kooijdekker.nl)

Onderdeel:	Fundering	Schaal:	1/100
Project:	COA Meentweg 168 De Meern	Datum:	16-sep-19
Opdrachtgever:	PASCAD Bouwadvies	Getekend:	HvT
Projectnr.:	2975	Tek. Nr.:	4
Wijziging:			
a:	x	d:	x
b:	x	e:	x
c:	x	f:	x