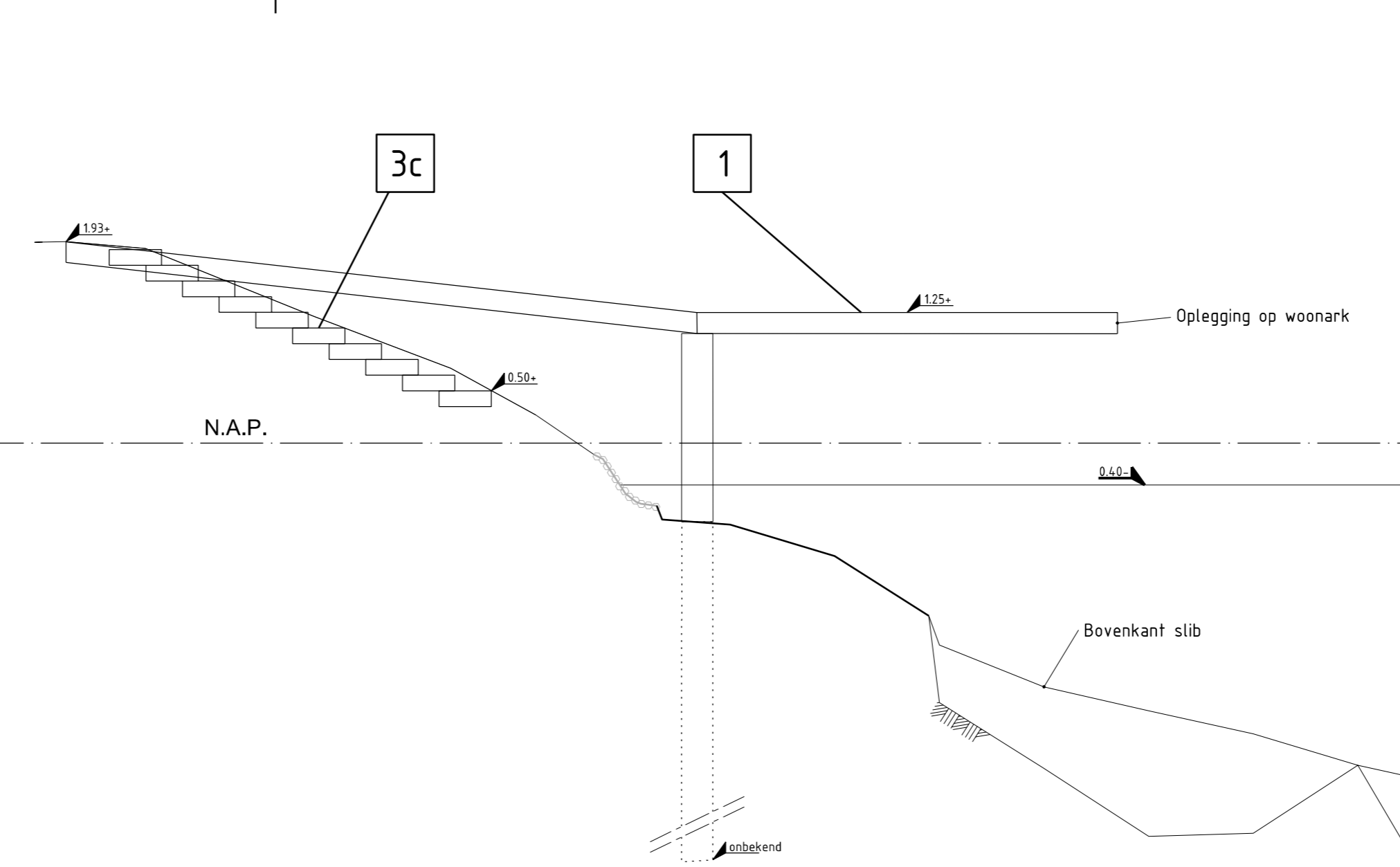
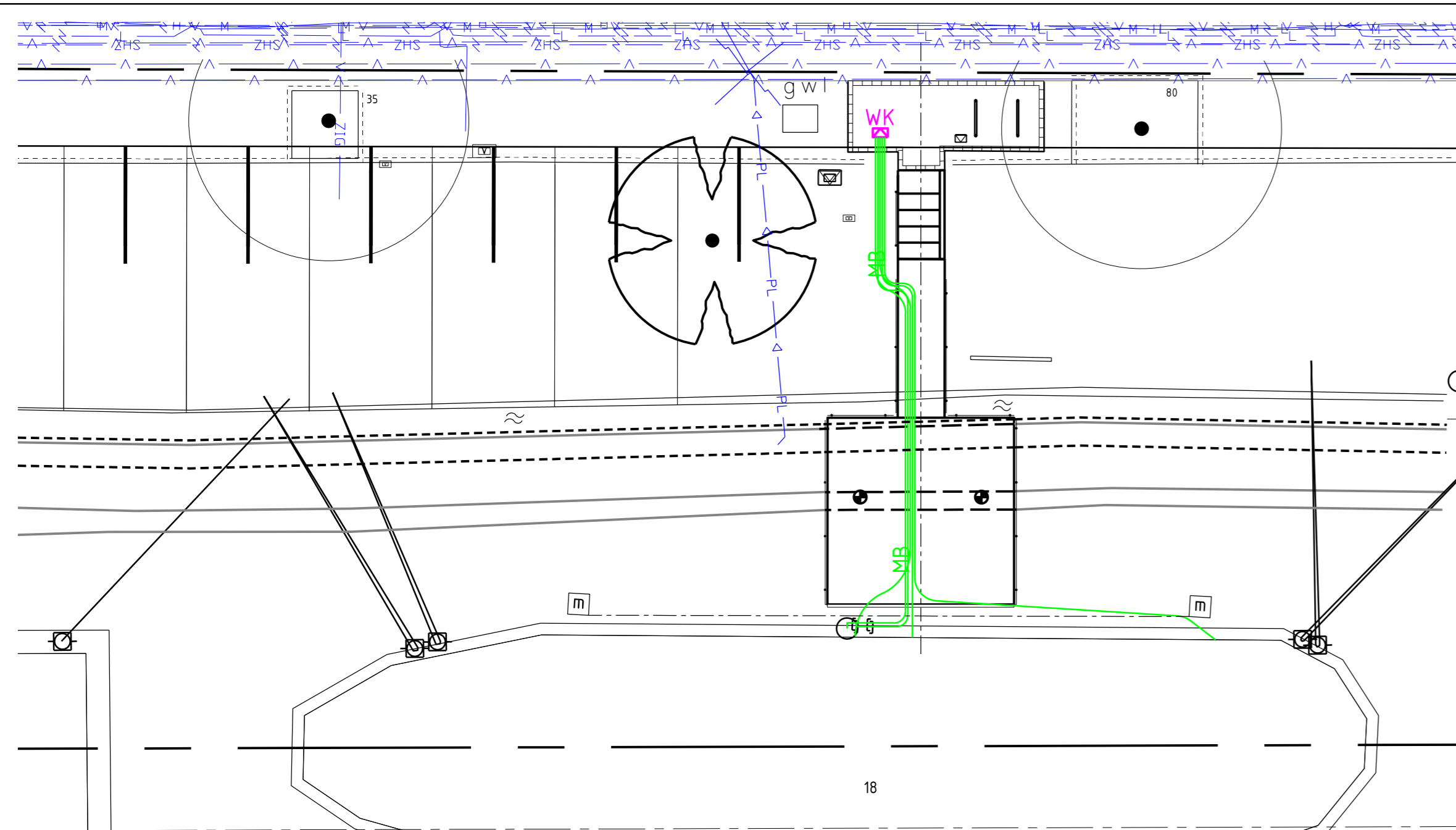


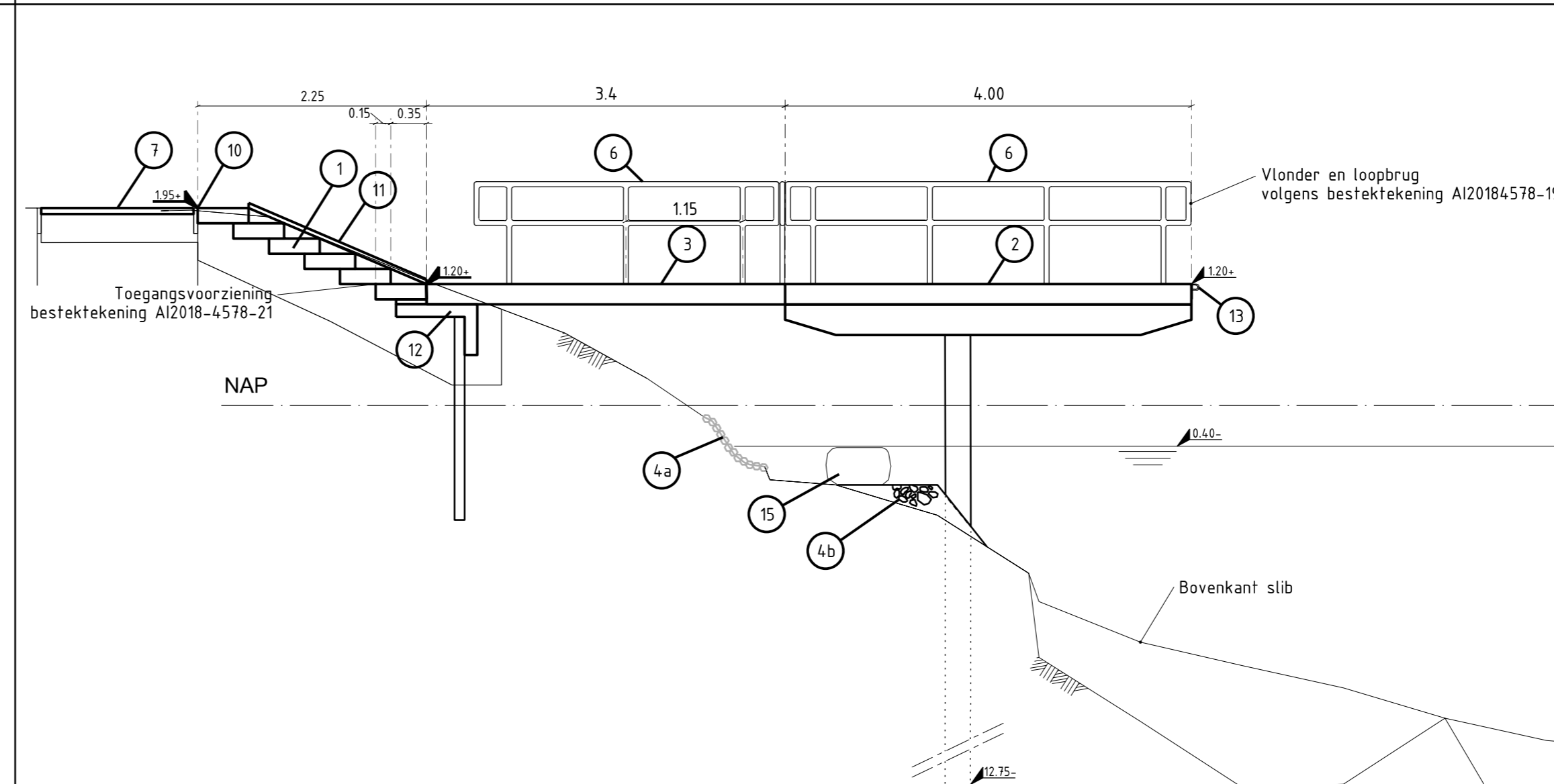
Bovenaanzicht sloopsituatie
SCHAAL 1 : 100



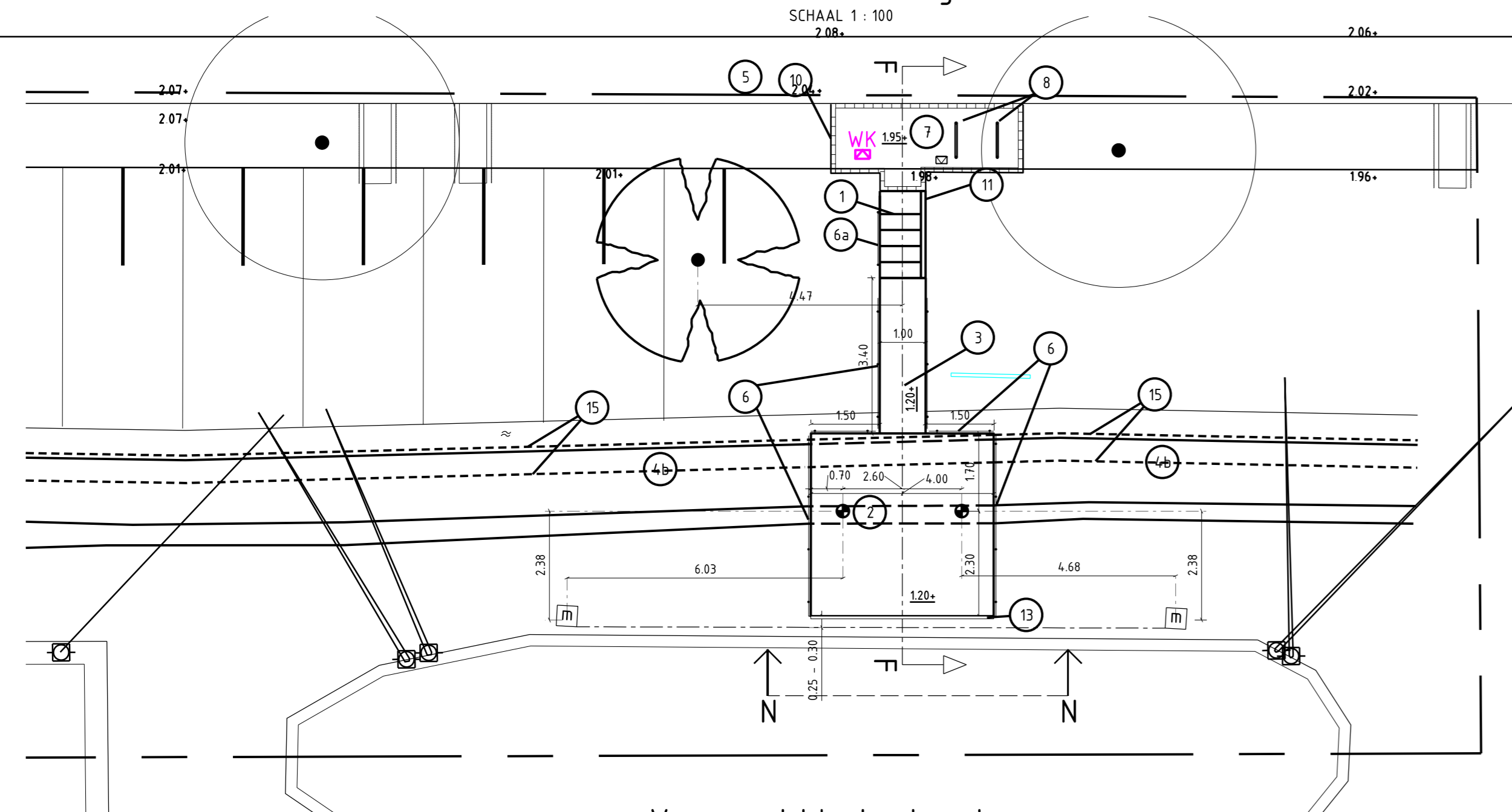
Doorsnede V - V vlonder bestaand
SCHAAL 1 : 50



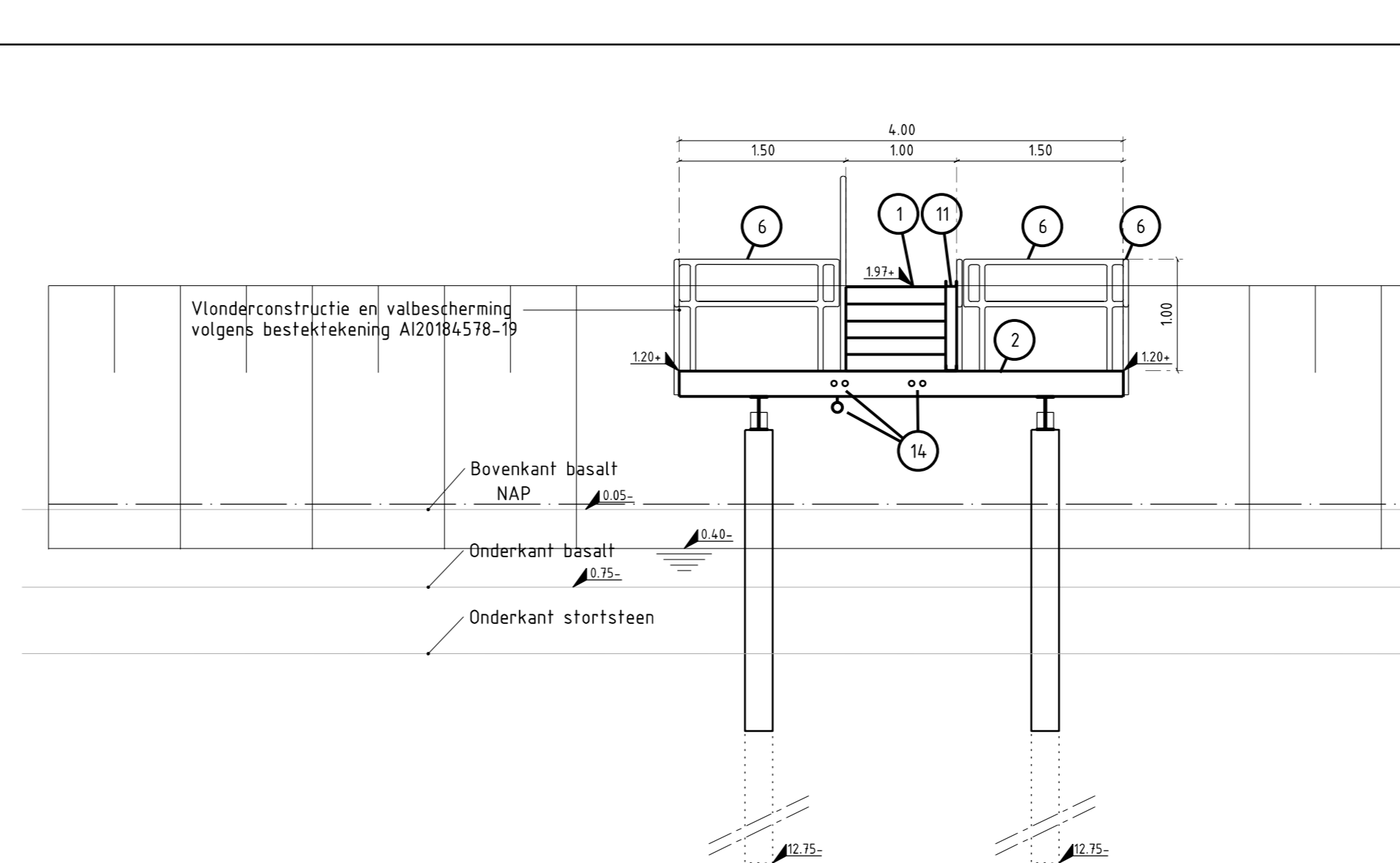
Bovenaanzicht kabels en leidingen en nieuwe situatie
SCHAAL 1 : 100



Doorsnede F - F vlonder nieuw
SCHAAL 1 : 50



Voorwaanzicht vlonder nieuw
SCHAAL 1 : 100



Voorwaanzicht N - N vlonder nieuw
SCHAAL 1 : 50

- 1 Verwijderen loopbrug en ondersteuningspalen
 - 2 Verwijderen tegels en opsluitbanden
 - 3a Verwijderen trap beton
 - 3b Verwijderen trap hout
 - 3c Verwijderen trap staal
 - 4 Verwijderen meerpalen en palen in het water
 - 5 Verwijderen vlonder
 - 6 Verwijderen afhouder en palen
 - 7 Verwijderen beton
- Basaltzuilen
 - Stortsteen
 - Vaste bodem
 - Waterlijn
 - Meerpalen bestaand
 - Bolders op woonboren en op de kant
 - Aansluitpunt nutsvoorzieningen
 - Aansluitpunt nutsvoorzieningen
 - Huisaansluitingen
 - Bomen nieuw plaatsen door derde
 - Bomen bestaand

- 1 Betonnen trapreden 'Schellevis' op zandcement stabilisatie
- 2 Vlonder
- 3 Loopbrug
- 4a Herstellen basaltblokken
- 4b Aanstorten stortsteen
- 4c Uitgraven Japanse Duizendknoop inclusief herstellen basalt
- 5 Halfverharding
- 6 Stalen leuning staanders h.o.h. 1.15 m
- 6a Stalen leuning op betonpoeren langs betontrap
- 7 Klinkers lingeformaat, elleboogverband op zandbed
- 8 Fietsnietjes
- 9 Stalen trap met kunststofrooster treden
- 10 Corfenstalen kantopsluiting
- 11 Fietsgoot staal, bevestigen op betonnen trap
- 12 Beton L-element hoek, op zandcement stabilisatie
- 13 Steigerfender 60 x 60
- 14 Kabels en leidingen door en onder loopbrug
- 15 Ecorol
- 2.20 Hoogtemaat nieuw in meters t.o.v. NAP
- 2.06 Hoogtemaat bestaand in meters t.o.v. NAP
- WK Walkast t.b.v. huisaansluitingen woonboot
- Stalen buispaal 273 x 10 mm
- Meerpaal bestaand
- Brievenbus

Werkgrens Maten in meters

Legenda kabels en leidingen		Coördinatie nr.: 20184578	Wijknr.(postcode):	Stadskaart:
—	Electriciteit laagspanning	Toevoegingen: — Bestaand		
—	Electriciteit 10 kV / 20 kV	— Nieuw		
—	Electriciteit 50 kV	— Vervallen		
—	Electriciteit 150 kV	— Herleggen		
—	Gas lage druk	— Pres — Pr Reserveren		
—	Gas hoge druk			
—	Gas gasuile			
—	Waterleiding			
—	Riolering HWA			
—	Riolering VWA			
—	Riolering transportriool			
—	Riolering persleiding			
—	Riolering verbeterd gescheiden stelsel			
—	Stadsverwarming			
—	Stadskoude			
—	W-K bronleiding			
—	Telecom			
—	Signaalkabel			
<h2>Ingenieursbureau</h2>				
Oprichtgever: Gemeente Amsterdam				
Project: Herinrichting talud Eilandboulevard				
Onderdeel: Wittenburgergracht Huisnr. 18 Nieuw-, Sloop-, K&L situatie, Dwarsprofiel				
Status: Concept	Fase: Bestek	Behoort bij: Bestek A1019-0155	Schaal: 1:50 1:100	
Opsteller: Vetdhuis	Goedgekeurd en vrijgegeven: Frank Bruin	Paraaf:	Datum: 06-05-2019	Formaat: A1
Projectnummer:	Tekeningnummer: 20184578-15	Bladnummer: Blad1	Aantal bladen: 1	Wijziging:
Auteursrechten voorbehouden		Documentnr:	Plotdatum: PLTD	
Bestandsnaam: FILES				