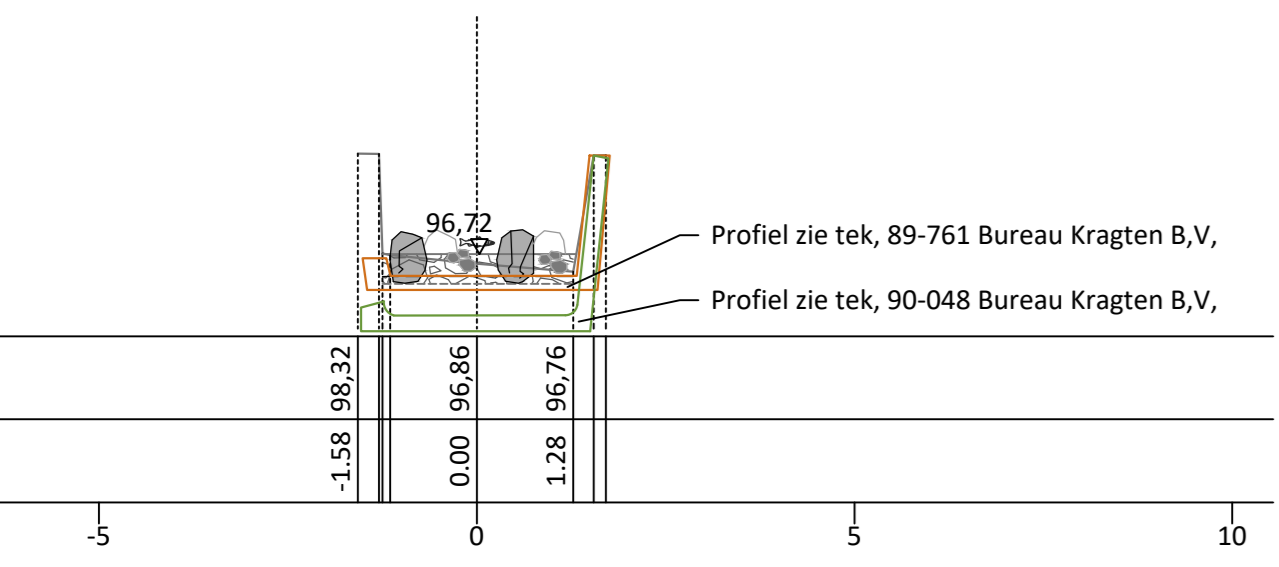
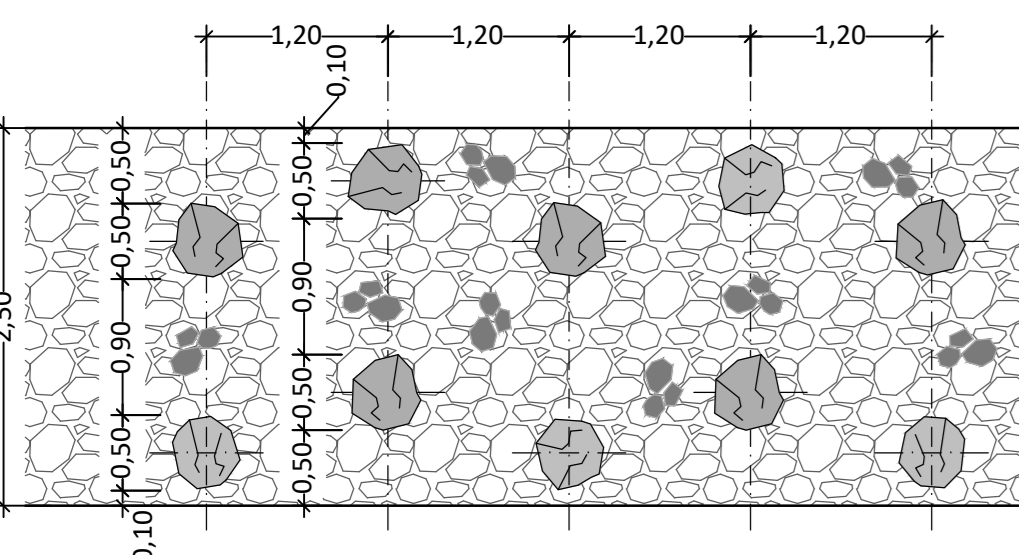


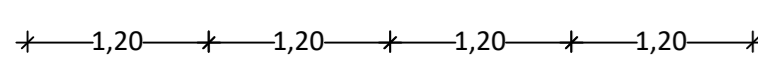
Lengteprofiel bodem Selzerbeek (metreering ca. 0-280 tot 0-352)  
Schaal 1:100



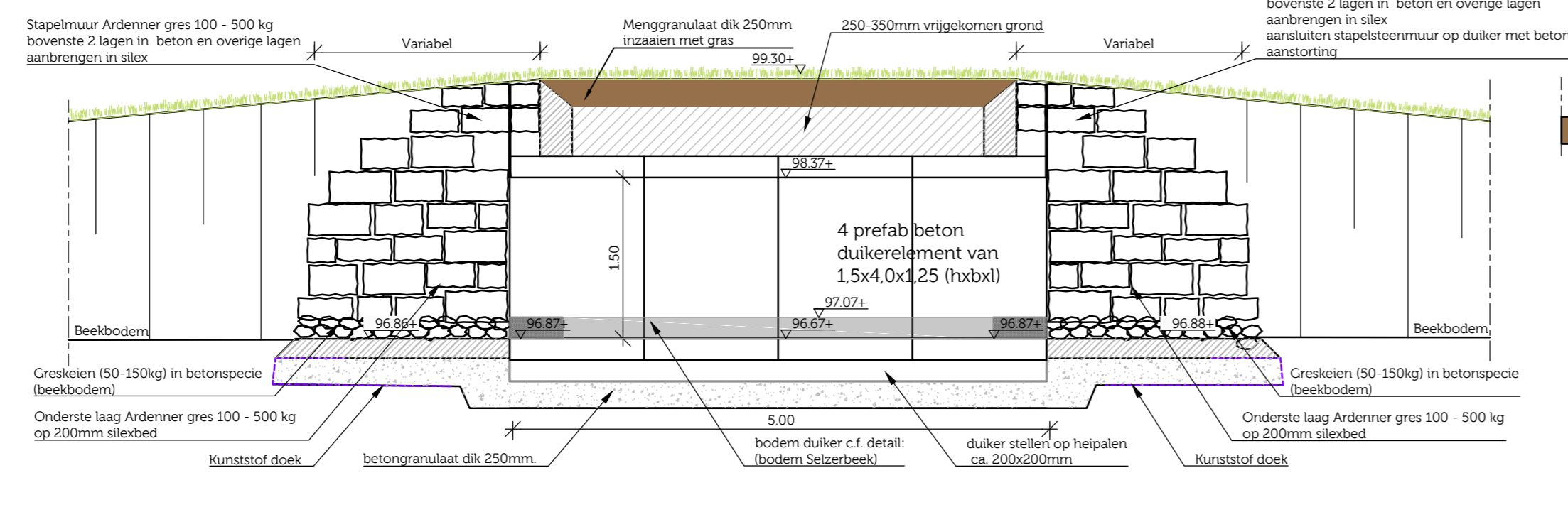
Dwarsprofiel QSB1-QSB1  
Schaal 1:100



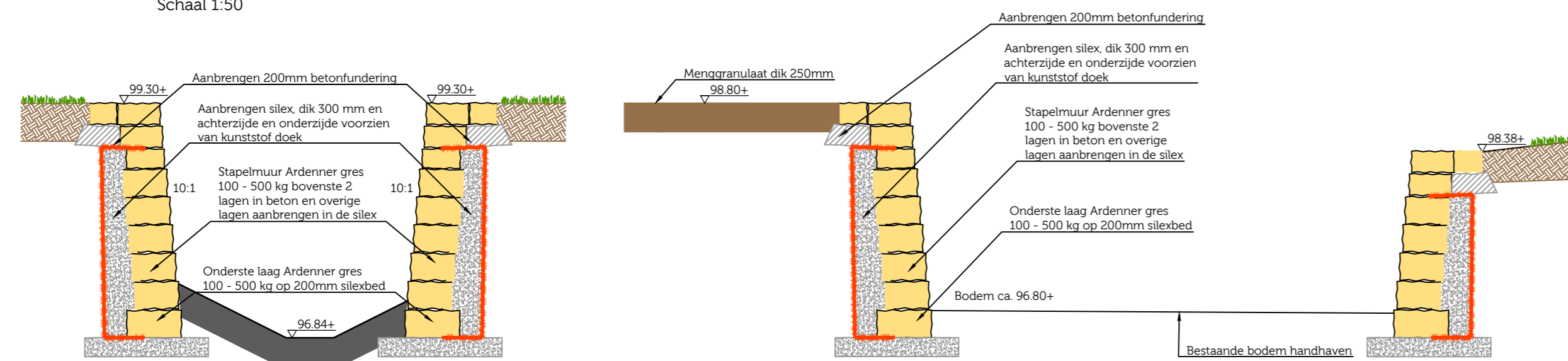
Detail: bodem Selzerbeek metreering 0+260 tot 0+352 (bovenaanzicht)  
Schaal 1:50



Detail: bodem Selzerbeek (lengterichting)  
Schaal 1:50

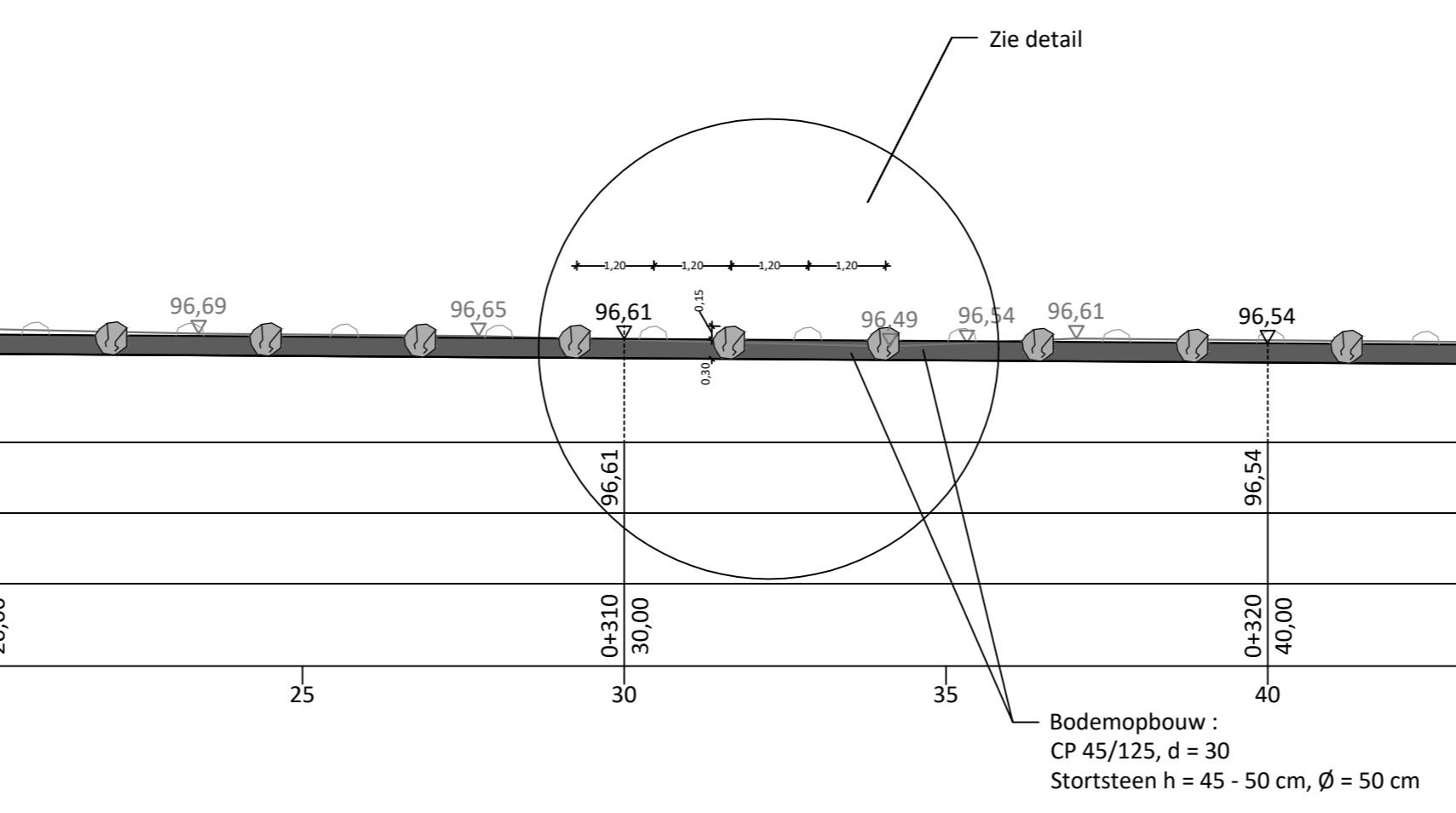


Langsdoorsnede  
Detail doorsnede E-E duiker benedenrooms  
Schaal 1:50



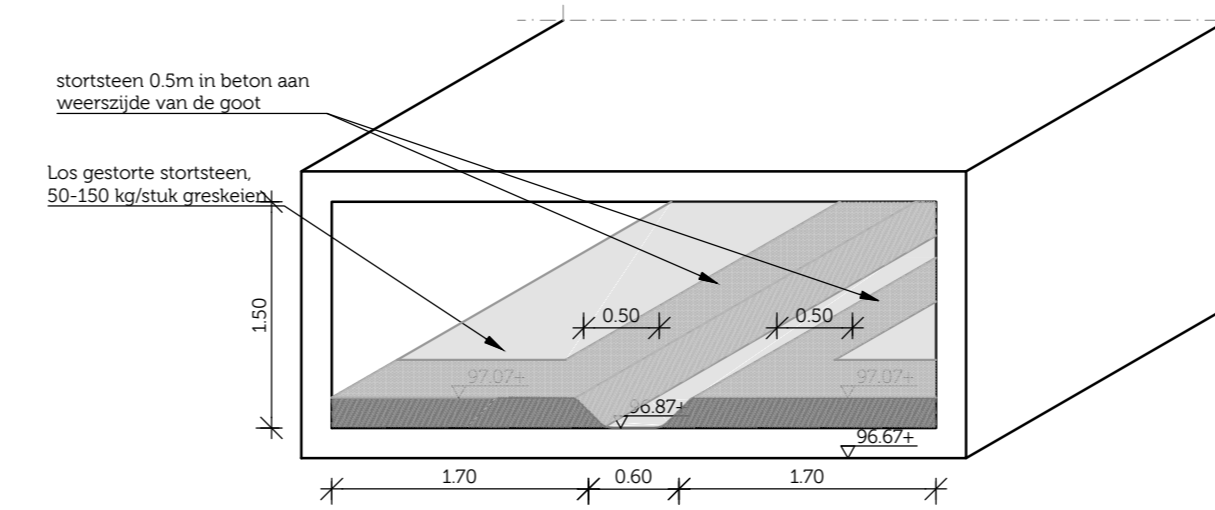
Dwarsdoorsnede D-D  
(Schaal 1:50)

Dwarsdoorsnede C-C  
(Schaal 1:50)



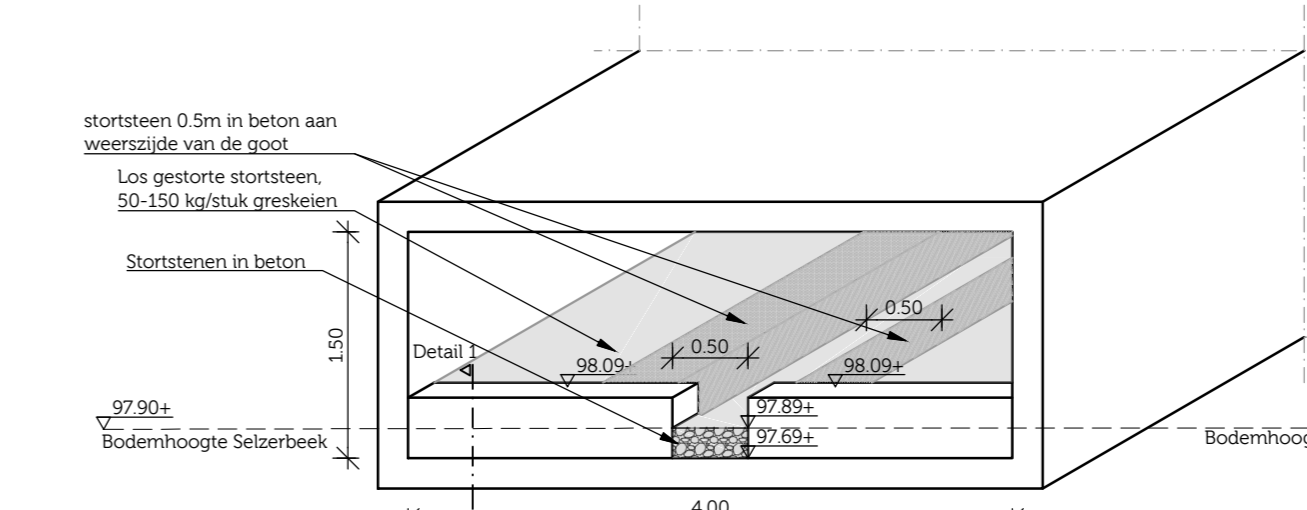
Dwarsdoorsnede G-G  
(Schaal 1:50)

Duiker benedenrooms  
Doorsnede A-A  
(Schaal 1:50)



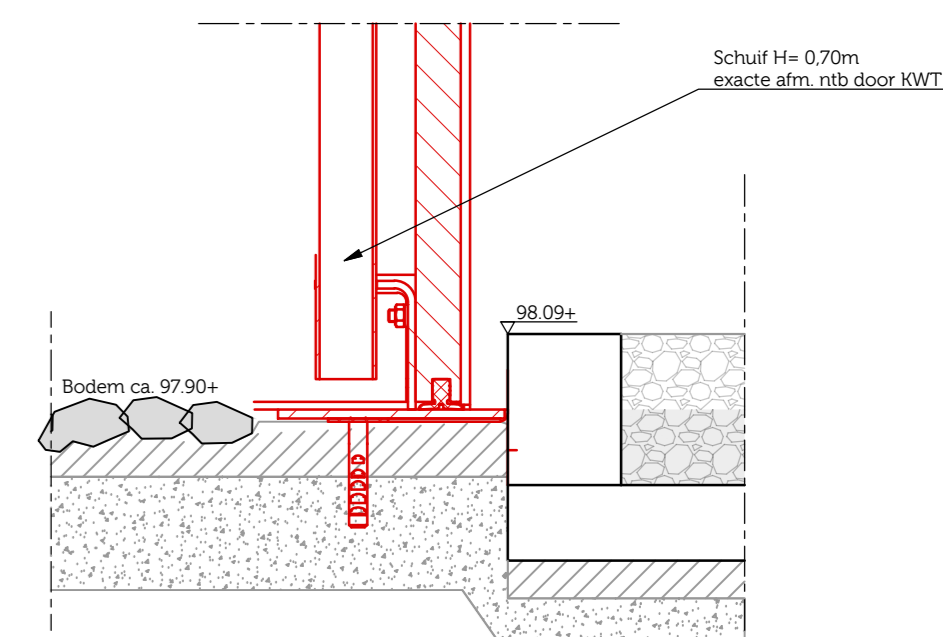
Aanzicht duiker benedenrooms  
Aanzicht A-A  
(Schaal 1:50)

Duiker bovenrooms  
Aanzicht B-B  
(Schaal 1:50)

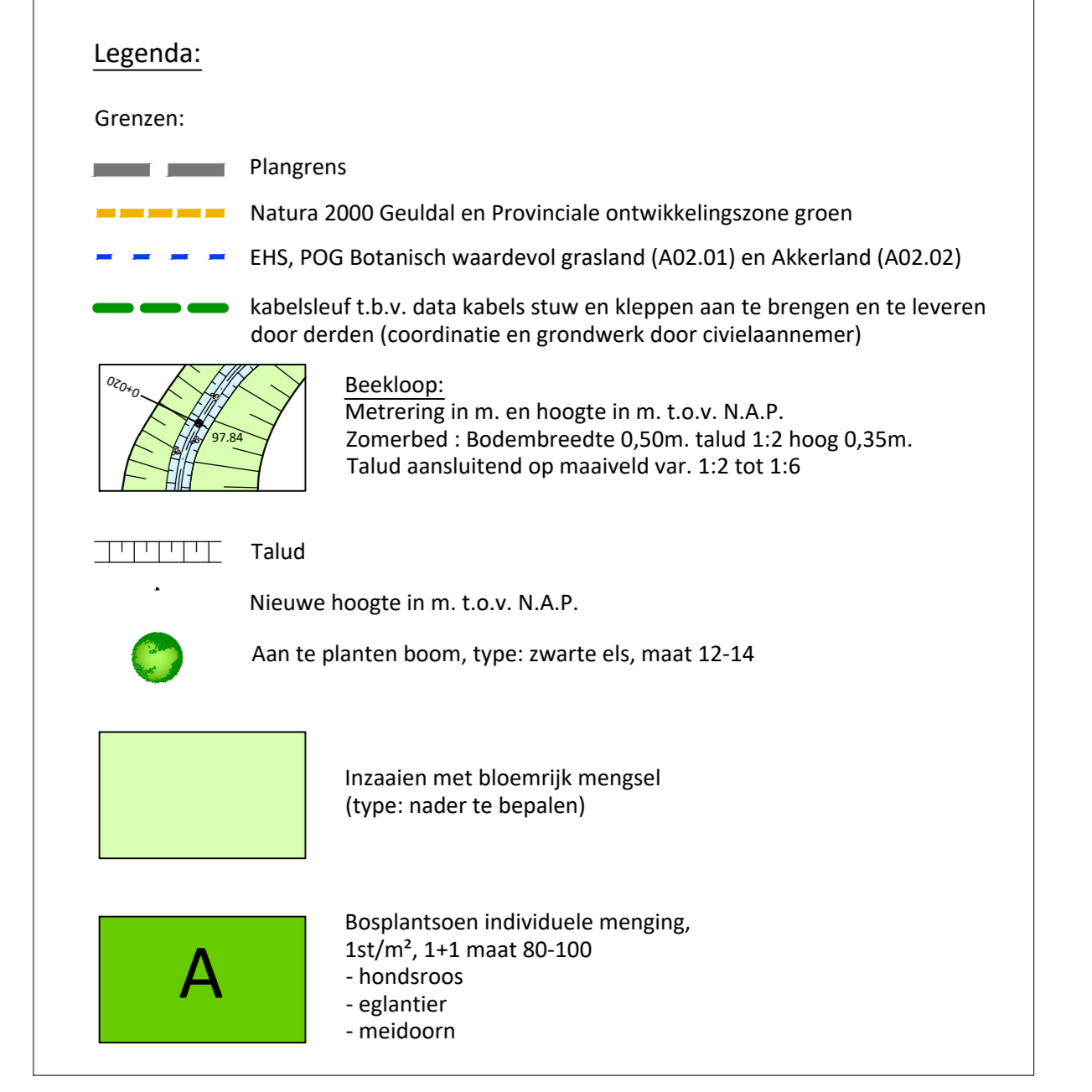
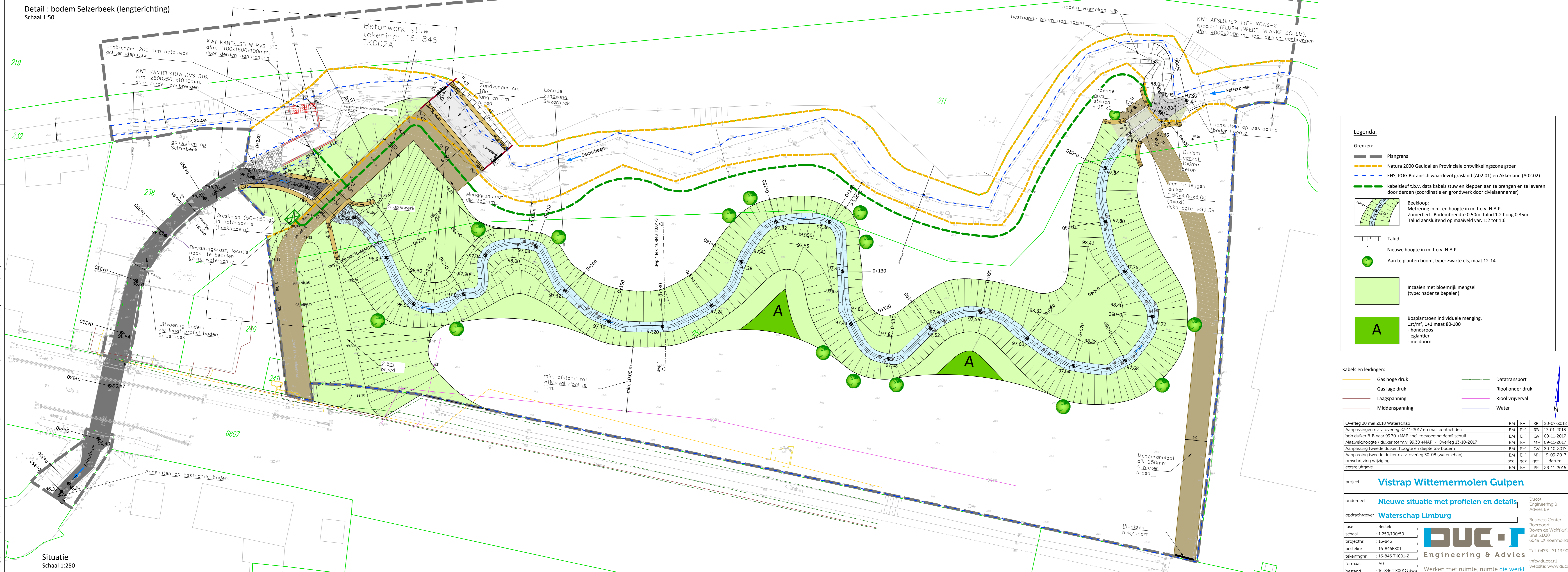


Aanzicht duiker bovenrooms t.p.v. door  
derden te leveren schuif  
Aanzicht B-B  
(Schaal 1:50)

Dwarsdoorsnede F-F  
(Schaal 1:50)



Detail 1 Aansluiting schuif op duiker B-B  
(Schaal 1:20)



Overleg 30 mei 2018 Waterschap	BM	EH	SB	20-07-2018	C
Aanpassingen n.a.v. overleg 27-11-2017 en mail contact dec.	BM	EH	RB	17-01-2018	F
Bob duiker B-B naar 9970 +NAP incl. toevoeging detail schuif	BM	EH	CV	09-11-2017	E
Maaiweldhoogte / duiker tot m.v. 99.30 +NAP - Overleg 13-10-2017	BM	EH	MH	09-11-2017	D
Aanpassing tweede duiker: hoogte en diepte tov bodem	BM	EH	CV	20-10-2017	C
Aanpassing tweede duiker n.a.v. overleg 30-08 (waterschap)	BM	EH	MH	19-09-2017	B
Omschrijving wijziging	acc	get	datum		
eerste uitgave	BM	EH	PS	25-11-2016	A

project **Vistrap Wittemeremolen Gulpen**

onderdeel **Nieuwe situatie met profielen en details**

opdrachtgever **Waterschap Limburg**

fase Bestek

schaal 1:250/100/50

projectnr. 16-846

besteknr. 16-846S01

tekeningnr. 16-846 TK001-2

formaat A0

bestand 16-846 TK001.dwg

Ducoot Engineering & Advies BV  
Business Center  
Roozendaal  
Boven de Wolfskuil 3  
Unit 1310  
6049 LX Roermond  
Tel: 0475 - 71 15 90  
info@ducoot.nl  
website: www.ducoot.nl

**DUCOOT**  
Engineering & Advies  
Werken met ruimte, ruimte die werkt