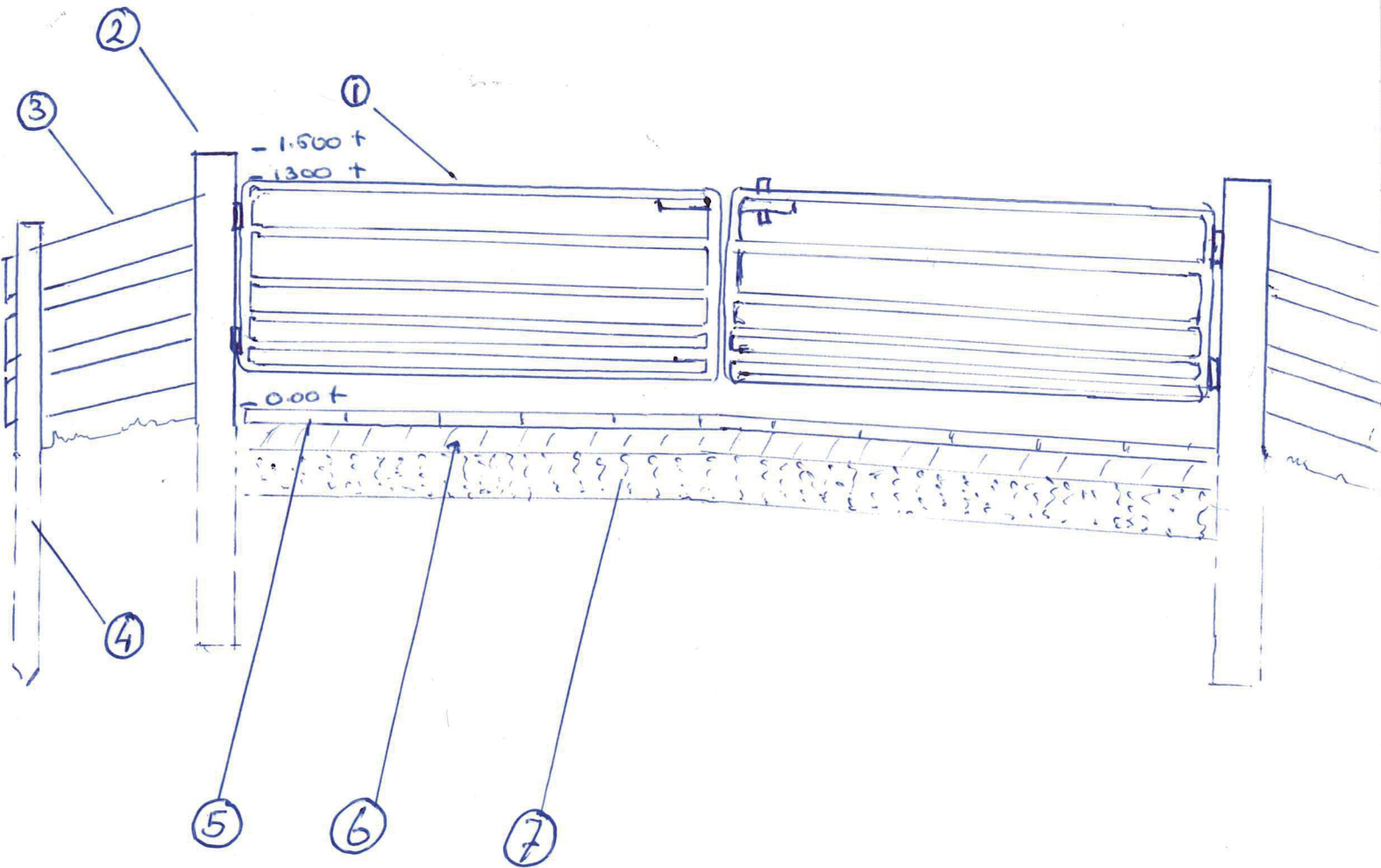


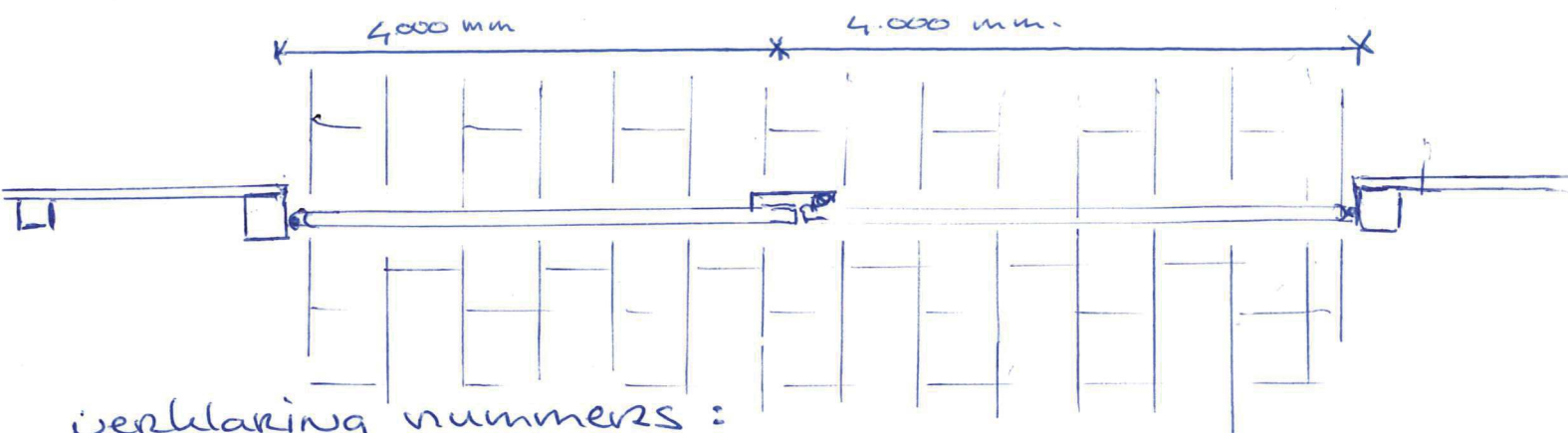
Onderwerp: Ontwerpvoorstel landhek.
locatie: Meije 105/107, Bodegraven

VoorRAANzicht

Bijlage B2-3



Bovenaanzicht.



verklaring nummers:

- ① Gegalvaniseerd stalen landhek
- ② Verdruiszaand vuren helypaal 250x250
- ③ Verdruiszaand vuren plank 200x28
- ④ Verdruiszaand vuren paal 100x100
- ⑤ Betonnen Grastegel
- ⑥ Zandbed
- ⑦ Puinhornel

*Tekening niet op schaal.

Juli 2019