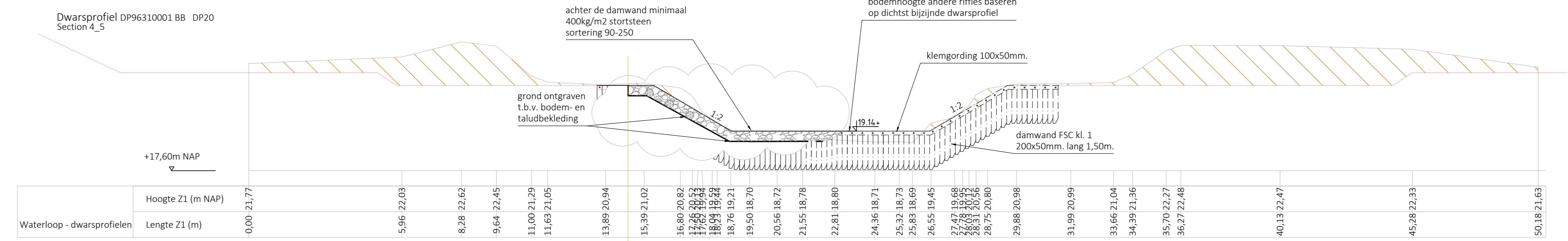
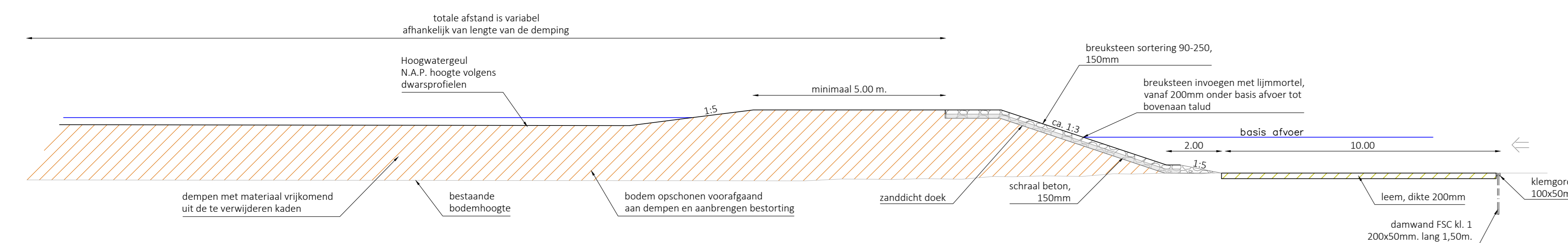
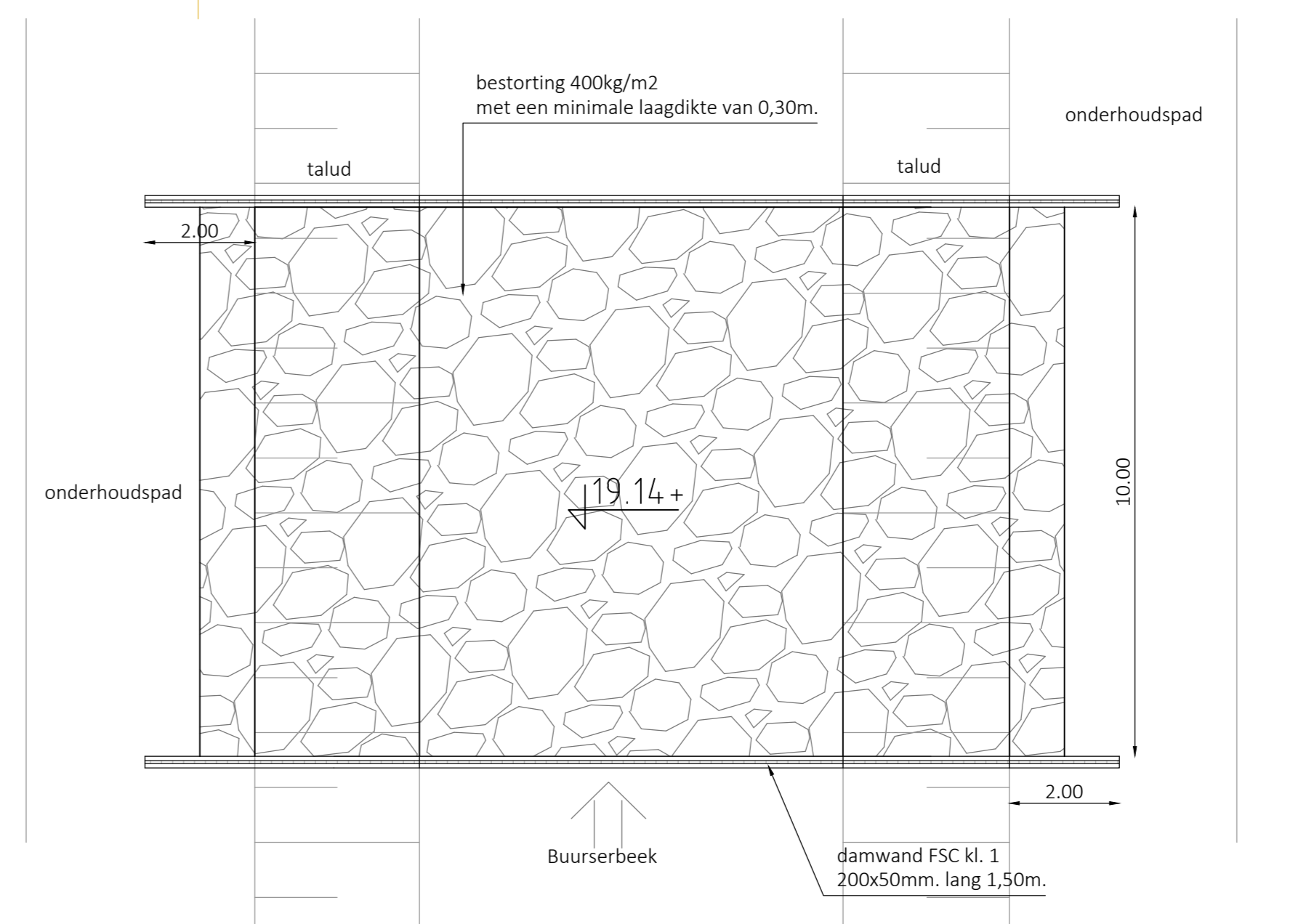


Principe bovenaanzicht drempels  
schaal 1:200

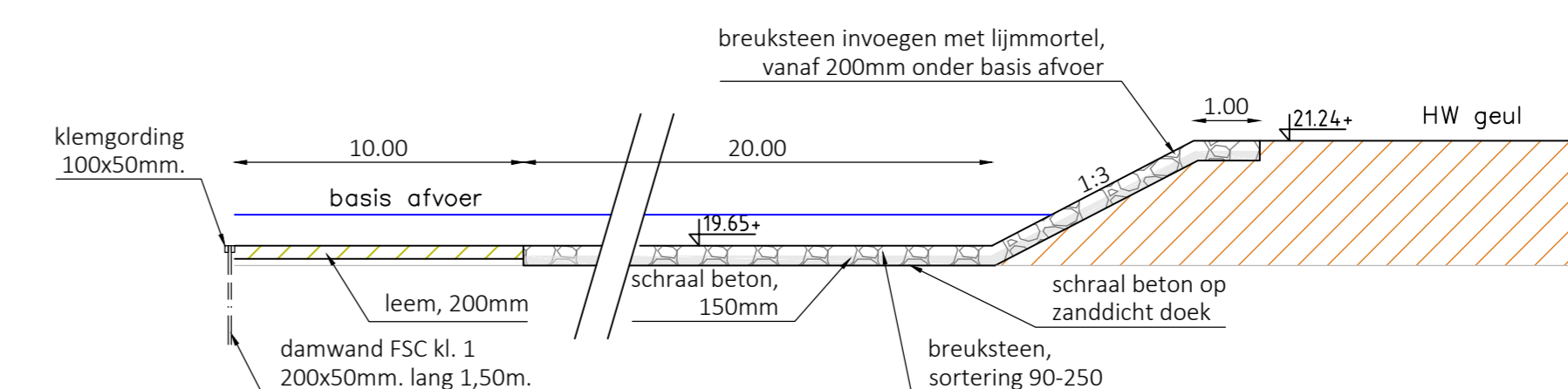


principe bodembescherming dwarsdoorsnede op basis van dwarsprofiel 20  
schaal 1:100

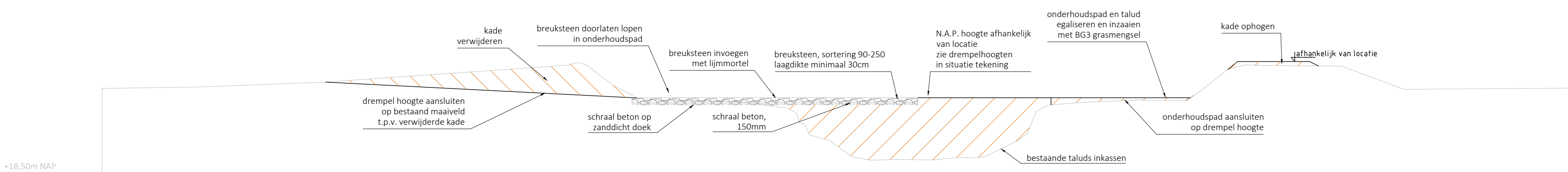
principe bodembescherming bovenaanzicht  
schaal 1:100



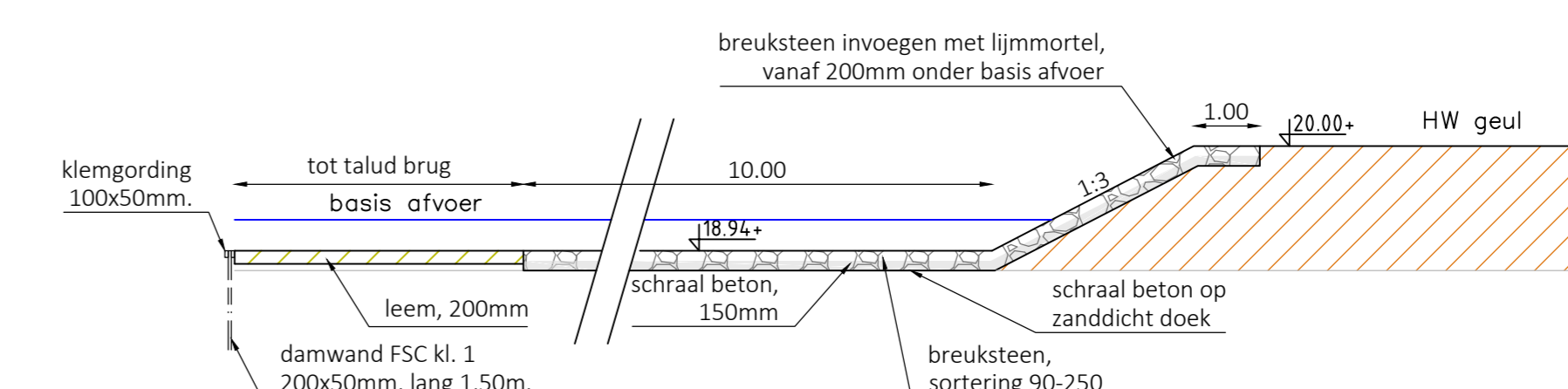
lengteprofiel A\_A' drempels  
schaal 1:100



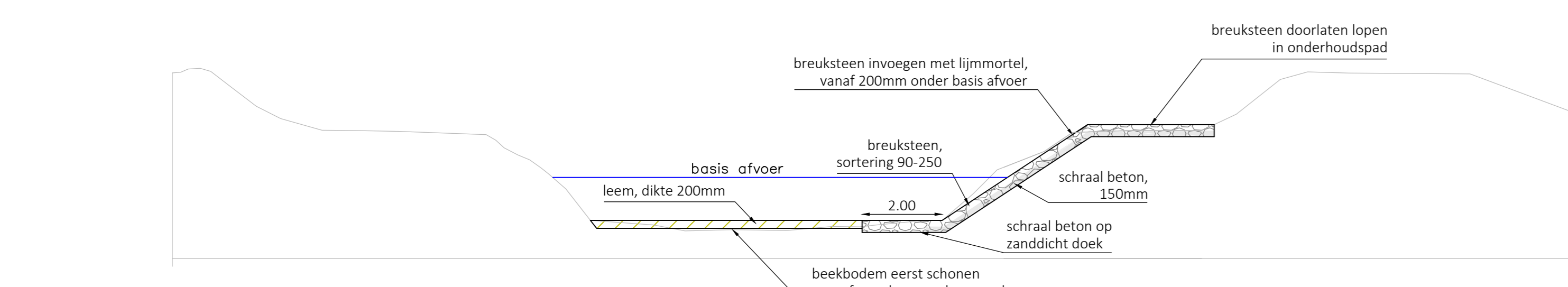
dwarsprofiel 116 uitstroom hoogwatergeul Buurserbeek  
schaal 1:100



dwarsprofiel B\_B' drempels  
schaal 1:100

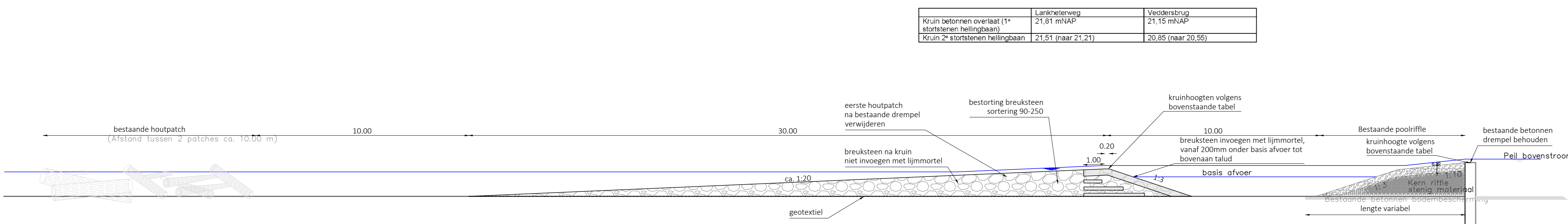


dwarsprofiel 117 uitstroom hoogwatergeul Buurserbeek  
schaal 1:100



dwarsprofiel C\_C' ontvangstbed drempels in Buurserbeek  
schaal 1:100

Drempel	Locatie	Drempel hoogte m. + N.A.P.	Bodemhoogte bovenstrooms	Bodemhoogte benedenstrooms
D1	Veddersweg	21,90	19,75	19,75
D2	Assinkweg	20,70	19,18	19,11
D3	Eibergestraat	20,50	18,90	18,97
D4	N18	20,20	18,40	18,18



Principe profiel pooloriffles met houtpatches Lankheterweg en Veddersweg  
schaal 1:100

Kruin betonnen overlaat (1* abakieren hellingbaan)	Lankheterweg 21,81 mNAP	Veddersbrug 21,16 mNAP
Kruin 2* stortstenen hellingbaan	21,51 (naar 21,21)	20,85 (naar 20,55)



Project  
Nieuwe Buurserbeek, Haaksbergen

Onderwerp  
Details Buurserbeek

Datum  
18-06-2019

Versie  
DO

Blad  
5.1

Opdrachtgever  
Waterschap Rijn en IJssel

Schaal  
Variabel

Getekend door  
[Signature]

Projectnummer  
18-423

Waterschap Rijn en IJssel

Zuiderreelaan 53  
8017 JW ZWOLLE  
T 038-4236464  
I www.ecogroen.nl

ecogroen  
advies & ingenieursbureau