

3 stuks rookmelders per 12 personen, 1 stuk per sik, en 1 stuk in de gemeenschappelijke ruimte, conform NEN 2555, er vindt jaarlijkse controle plaats van de rookmelders, er zal een onderhoudscontract met een installateur gemaakt worden om een en ander te borgen.

De gebruiksfunctie is:
Logiesverblijven niet in een logiesgebouw gelegen.

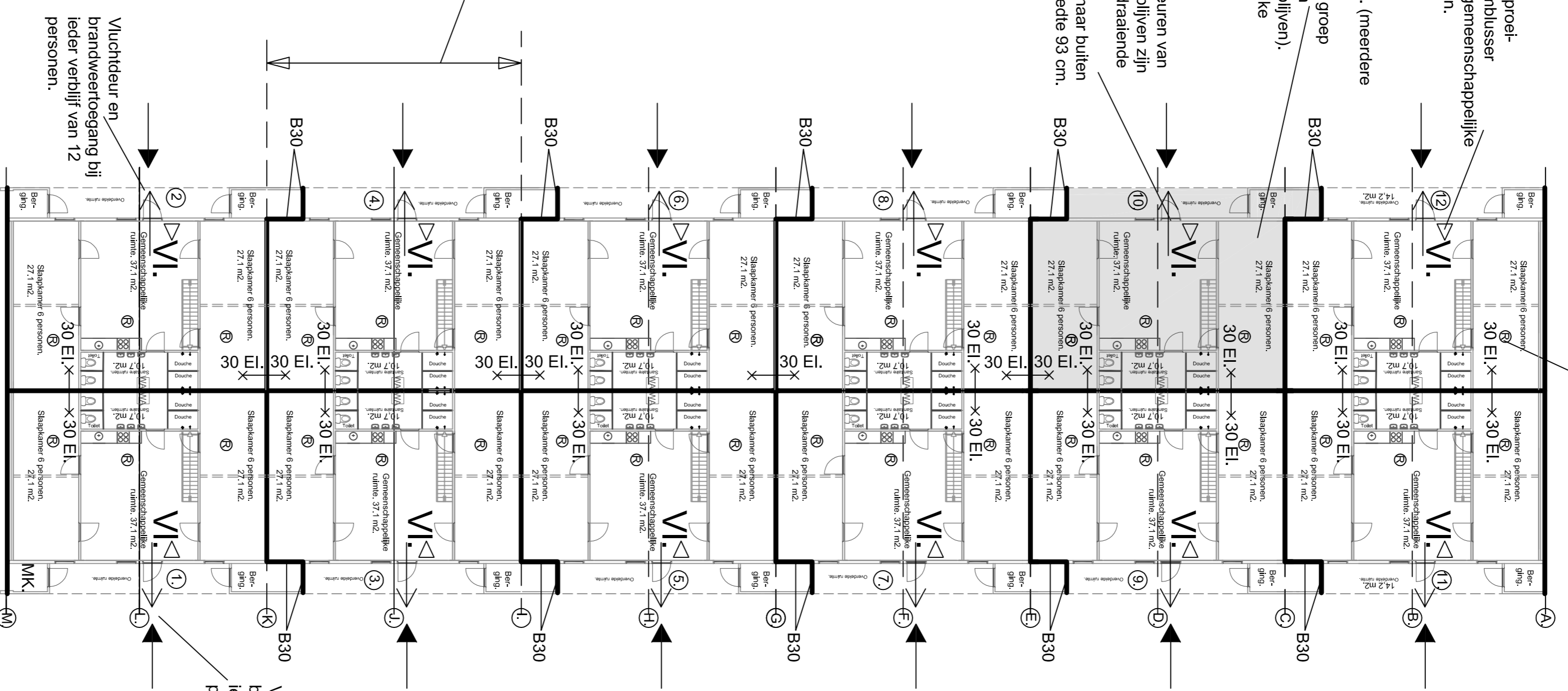
Per 12 personen in de gemeenschappelijke ruimte één bussteken nabij het kooktoestel.

Betreeft een gebouw als logiesverblijf, (meerdere gebouwen in één gebouwblok).
Logiesverblijf voor een afzonderlijke groep personen bestemd gedeelte van een logiesfunctie (12 stuks dezelfde verblijven).
Niet aangegeven op een gezamenlijke verkeersroute.

9 ltr. sproei-schuinblusser in de gemeenschappelijke ruimten.

Alle buitendeuren van de logiesverblijven zijn naar buiten draaiende deuren.
Voordeuren naar buiten draaiend breedte 93 cm.

Betreeft een gebouw als logiesverblijf, (meerdere gebouwen (12 stuks) in één gebouwblok).
Logiesverblijf voor een afzonderlijke groep personen bestemd gedeelte van een logiesfunctie.
Niet aangegeven op een gezamenlijke verkeersroute.



Elke logiesverblijf-eenheid voor 12 personen is een afzonderlijk beschermd subbrandcompartiment. En is een afzonderlijk subbrandcompartiment. Met een WBDBO van 30 minuten tevens een separaat brandcompartiment. De WBDBO kan volstaan met 30 minuten volgens artikel 2.84 lid 4 omdat het gebouw op één perceel ligt en er geen vloer van een gebruikgebied hoger ligt dan 5 m boven meethoogte.

Per 24 personen is één cv ketel aanwezig, verwarming middels vloerverwarming. Elk verblijf per 12 personen is voorzien van één box voor mechanische ventilatie. Een en ander zoals weergegeven in de doorsnede en principe weergave ventilatie.

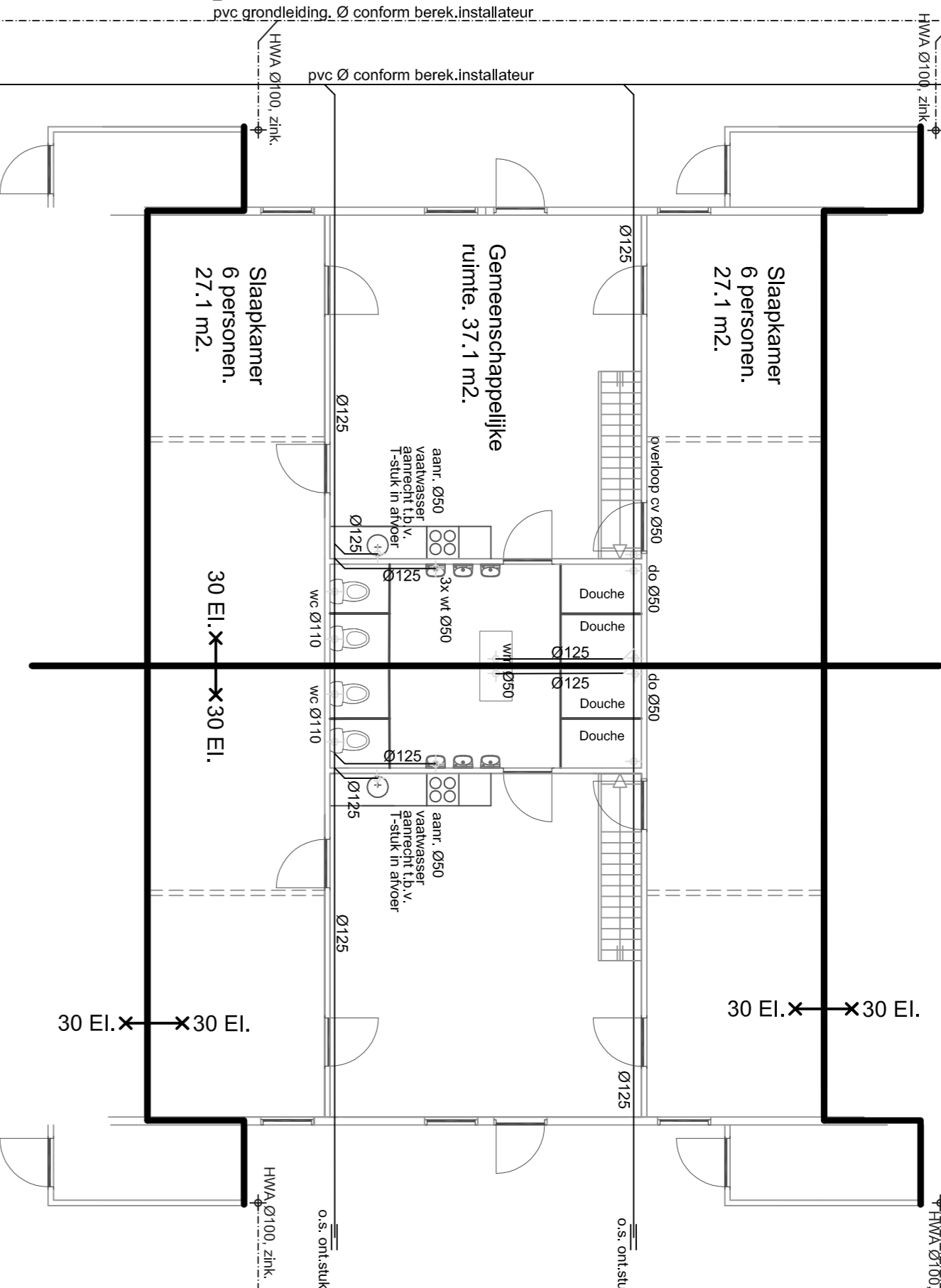
afvoer alle hemelwater naar infiltratievijver (zie situatietekening), diameter leiding vlg.s. berek. installateur.

HWA Ø100, zink. Allen binnen gebouw onder overkapping.

o.s. ontstak op einde van gebouwen.

HWA Ø100, zink

pvc grondleiding Ø conform berek. installateur



afvoer afvalwater in kleur bruin aansluiten op gemeentelijke riool via erfafscheidingsput

Bepijking ontwikkeling van brand en rook.
binnenlucht grenzende constructie Brand en rookklasse D-s2
buitenuitlozende constructie vanaf MW tot 2,5 m brandklasse D
daarboven ook brandklasse D
binnenlucht grenzende beloopbaarvlak vloer en trapbelfling overig brand en rookklasse Dfl-s1fl

o.s. ontstak op einde van gebouwen.

HWA Ø100, zink. Allen binnen gebouw onder overkapping.

afvoer alle hemelwater naar infiltratievijver (zie situatietekening), diameter leiding vlg.s. berek. installateur.

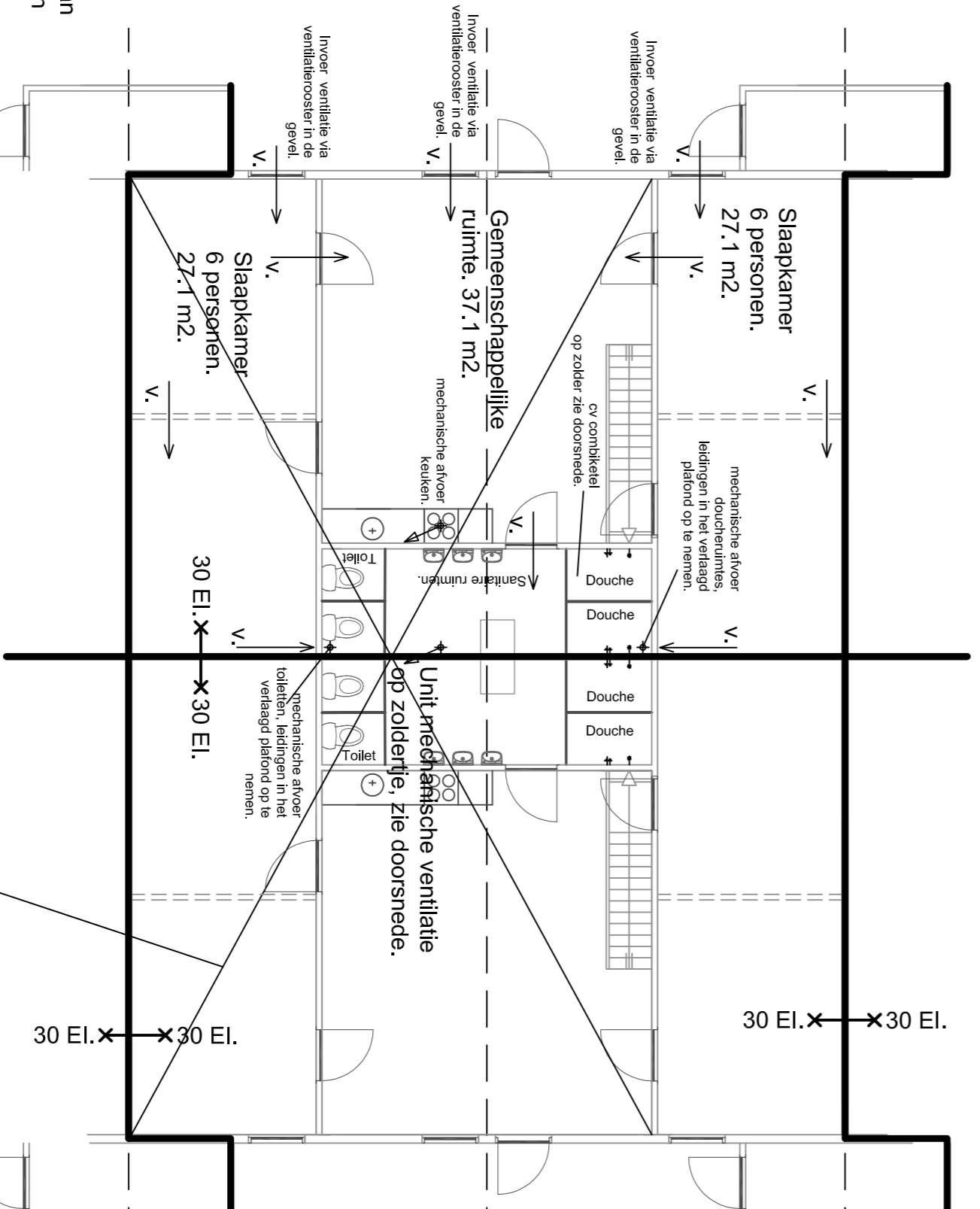
Principe weergave riolering en hemelwaterafvoer per verblijf, een en ander vlg.s. tekening en berekening installateur.

Brandwerende scheidingen en voorzieningen. 1: 200.

Renvooi:
= Brandweertogang.
VI. = Vluchtdeur.

3 stuks rookmelders per 12 personen, 1 stuk per sik, en 1 stuk in de gemeenschappelijke ruimte, conform NEN 2555, er vindt jaarlijkse controle plaats van de rookmelders, er zal een onderhoudscontract met een installateur gemaakt worden om een en ander te borgen.

30 EI, X x 30 EI.
30 minuten WBDBO in twee richtingen.
30 EIR 30 minuten brandveertheid op de criteria E, vlamdichtheid I temperatuur en R bezwijken volgens NEN 6069



Vloerverwarming (cv combiketel, HR-107 of gelijkwaardig, op propanaas), per 24 personen, Twee verblijven op een cv ketel, zie rapport Milieudatibureau d.d. 10 sept 2014, nr. 214-AM-Pa-Da-V1, een ander nader uit te werken vlg.s. tekening en berekening van de installateur.

Principe weergave ventilatie per verblijf, een en ander vlg.s. rapport 10 sept 2014 van het Milieudatibureau, zie bijlage, per verblijf van 12 personen 1 unit m.v..