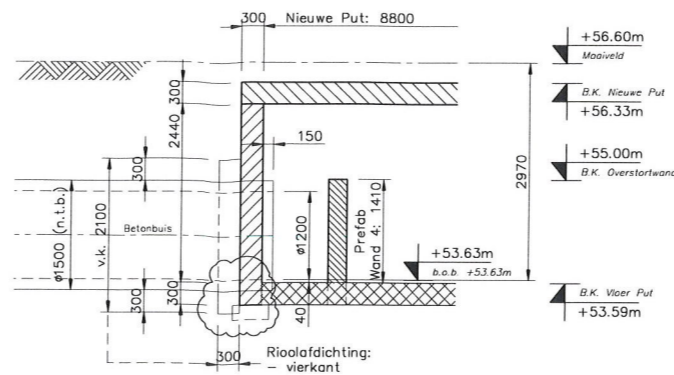
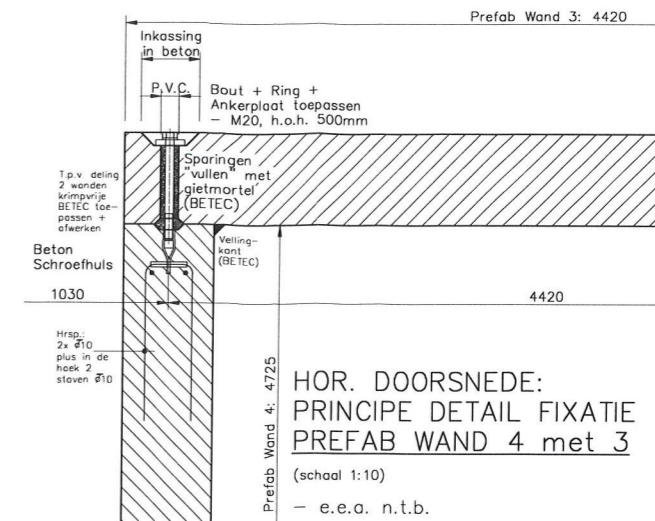


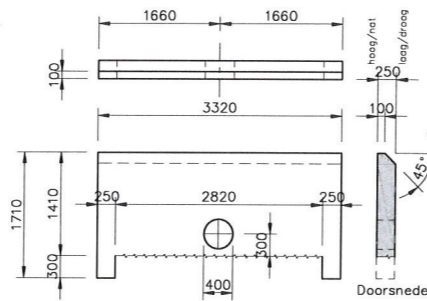
BOVENAANZICHT OVERSTORT PUT: VORM
(schaal 1:50)
- FUNDINGSSTROOK ONDER WANDEN PUT NIET WEERGEVEEN



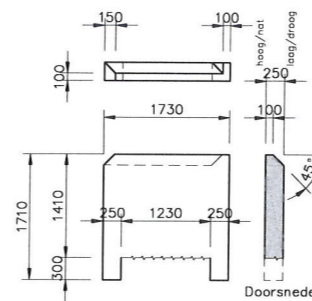
TYPICAL DOORSTEEK BUIS Ø1200 MET V.K. RIOOLAFDICHTING t.p.v. OVERSTORTWAND 4
(schaal 1:50)
- WERKVLOER (t=50mm) NIET WEERGEVEEN



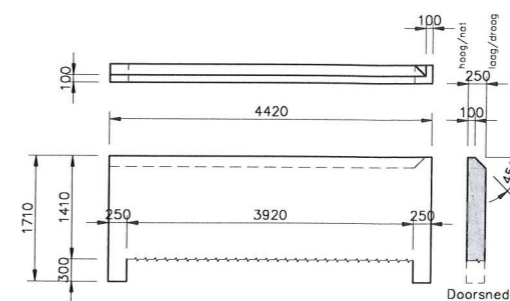
HOR. DOORSNEDE: PRINCIPE DETAIL FIXATIE PREFAB WAND 4 met 3
(schaal 1:10)
- e.e.o. n.t.b.



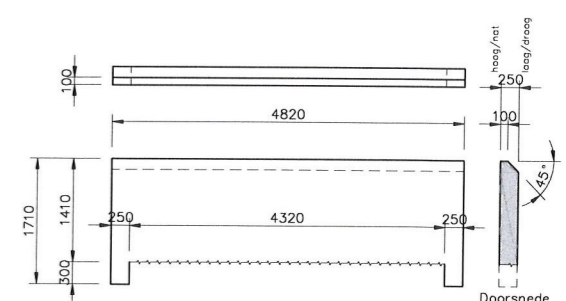
PREFAB WAND 1: Vorm; Boven- & Vooraanzicht
(schaal 1:50)
- FIXATIES WANDEN ONDERLING NIET WEERGEVEEN



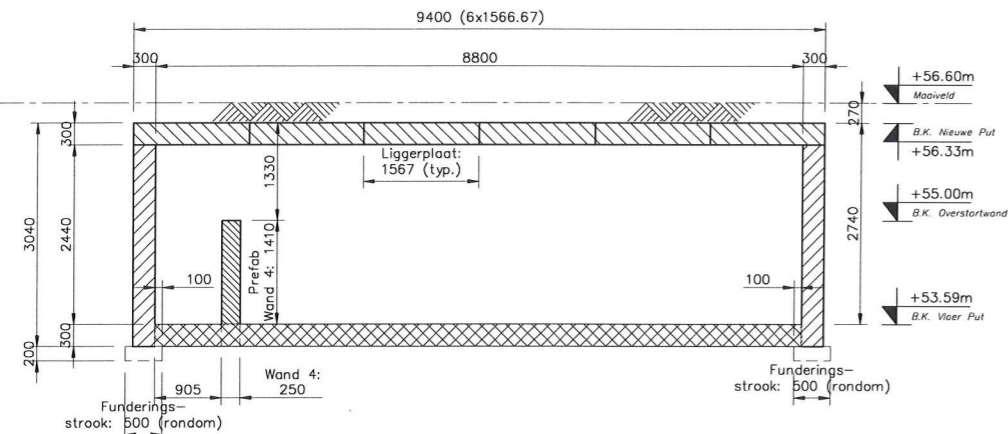
PREFAB WAND 2: Vorm; Boven- & Vooraanzicht
(schaal 1:50)
- FIXATIES WANDEN ONDERLING NIET WEERGEVEEN



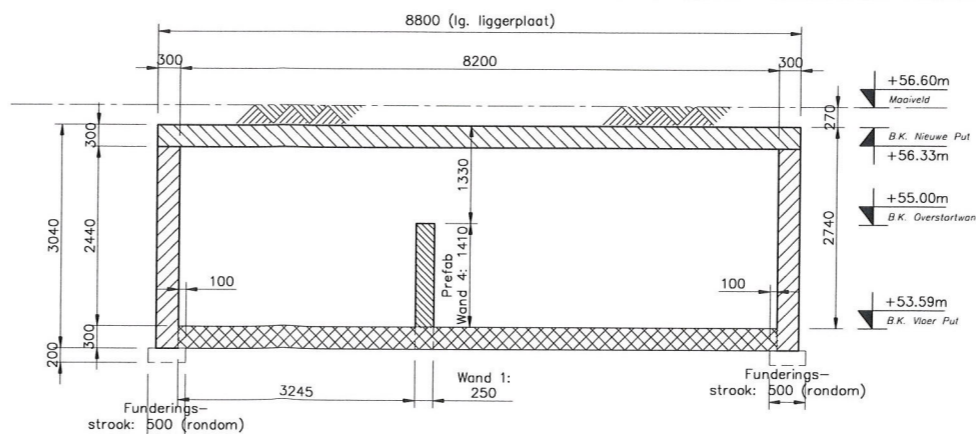
PREFAB WAND 3: Vorm; Boven- & Vooraanzicht
(schaal 1:50)
- FIXATIES WANDEN ONDERLING NIET WEERGEVEEN



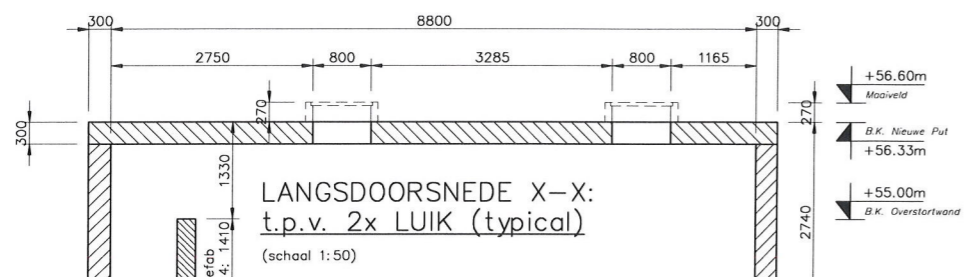
PREFAB WAND 4: Vorm; Boven- & Vooraanzicht
(schaal 1:50)
- FIXATIES WANDEN ONDERLING NIET WEERGEVEEN



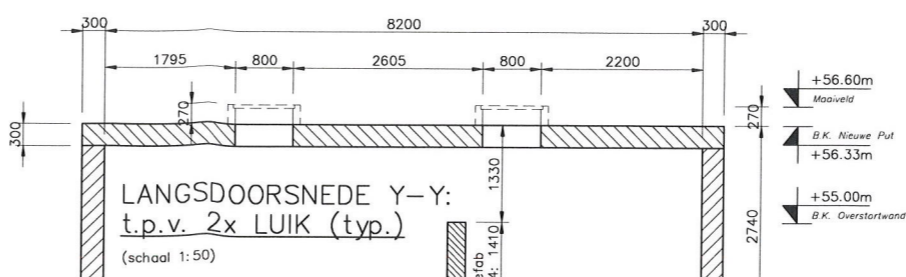
LANGSDOORSNEDE A-A: t.p.v. OVERSTORTWAND 4
(schaal 1:50)
- WERKVLOER (t=50mm) NIET WEERGEVEEN



DWARSDOORSNEDE B-B: t.p.v. OVERSTORTWAND 1
(schaal 1:50)
- WERKVLOER (t=50mm) NIET WEERGEVEEN



LANGSDOORSNEDE X-X: t.p.v. 2x LUIK (typical)
(schaal 1:50)



LANGSDOORSNEDE Y-Y: t.p.v. 2x LUIK (typical)
(schaal 1:50)

RENVOOI:

- ALGEMEEN:**
- Maten in mm, tenzij anders vermeld
- Peilmaten in m t.o.v. N.A.P., tenzij anders vermeld
- Alle hoeken in 360° stelsel
- Alle staalonderdelen, thermisch verzinkt volgens NEN-ISO 1461
- Alle bevestigingsmiddelen thermisch verzinkt, kwaliteit 8.8, gerolde draad
- Uitwendige betonnen hoeken (zichtzijde) voorzien van vellingkanten 25x25mm
- REFERENTIE TEKENINGEN:**
8146-001: SCHETSONTWERP: OVERSTORT PUT
8146-002: ALGEMEEN PLAN: BOUWKUIP; DOOR DERDEN
8146-004: ALGEMEEN PLAN: OVERSTORT PUT; WAPENING

DEFINITIEF / B

B	04-07-2018	JD	DEFINITIEF (ge-updated)	
A	20-07-2018	JD	EERSTE UITGIFTE	
Wijz.:	Datum:	Tekend:	Omschrijving:	Per.:
B.V. Ingenieursbureau M.U.C.  <small>Bredaweg 43 Postbus 110 4844 ZD Tuijthuis Telefoon: 076-593 3450 Telefax: 076-593 4009 E-mail: muc@bv-muc.com Internet: http://www.bv-muc.com</small>				
Opdrachtgever:				
M.J. Oomen Riool en Betontechniek Luienhoeksestraat 10 4714 Sprundel T +31 (0)165-38 27 66				
Werk:				
VERVANGING PUT SCHINVELD				
Onderwerp:				
OVERSTORT PUT: ALGEMEEN PLAN; VORM				
Schaal:	Gecontroleerd:	Projectleider:	Tekening formaat:	Tekening nummer:
Zie Tek.	C. Veldman	D. Ripzaad	A1	8146-003
	Datum:	Datum:		
	04-07-2018	04-07-2018	(841x594)	