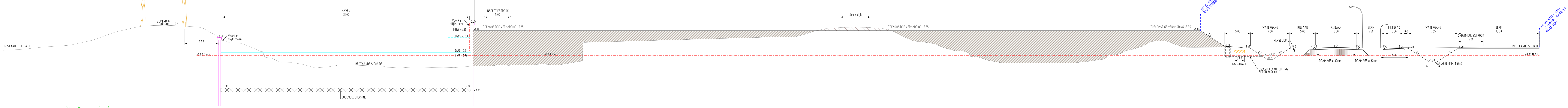
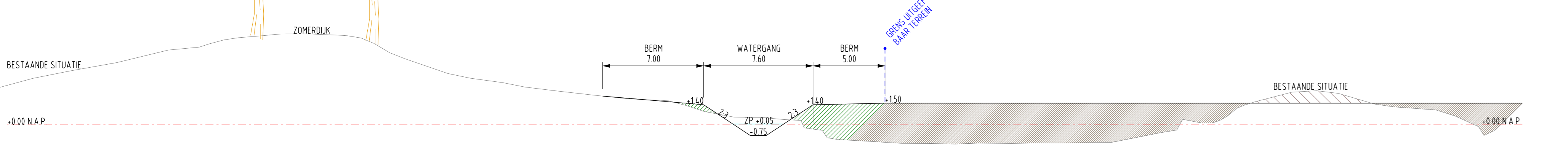


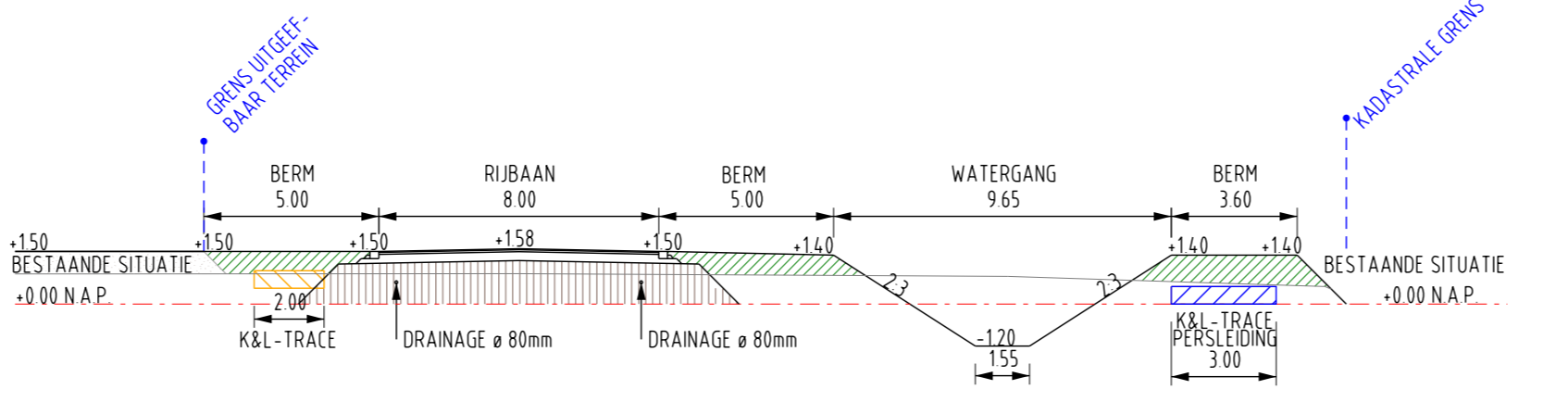
PRINCIPE PROFIEL 1



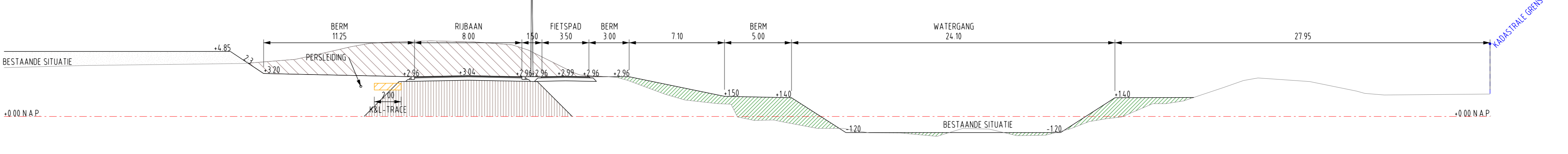
PRINCIPE PROFIEL 2



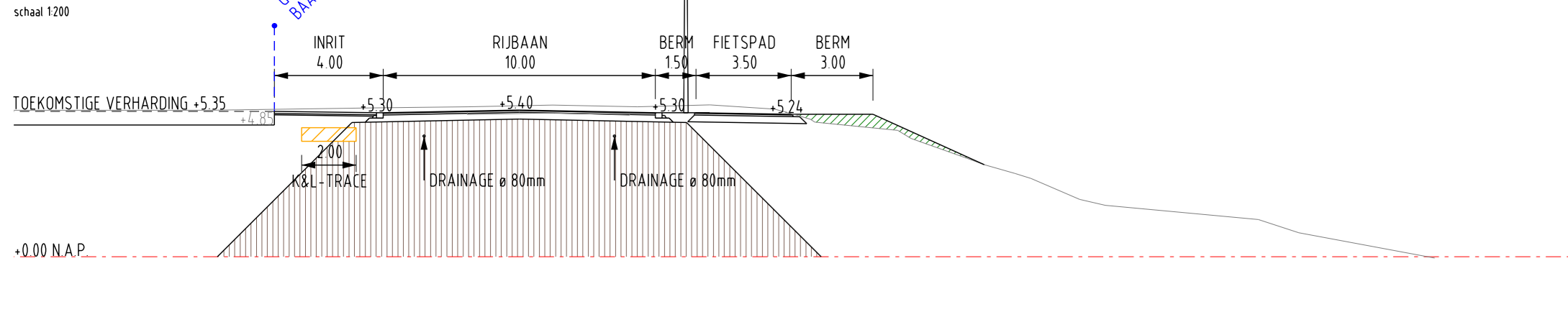
PRINCIPE PROFIEL 3



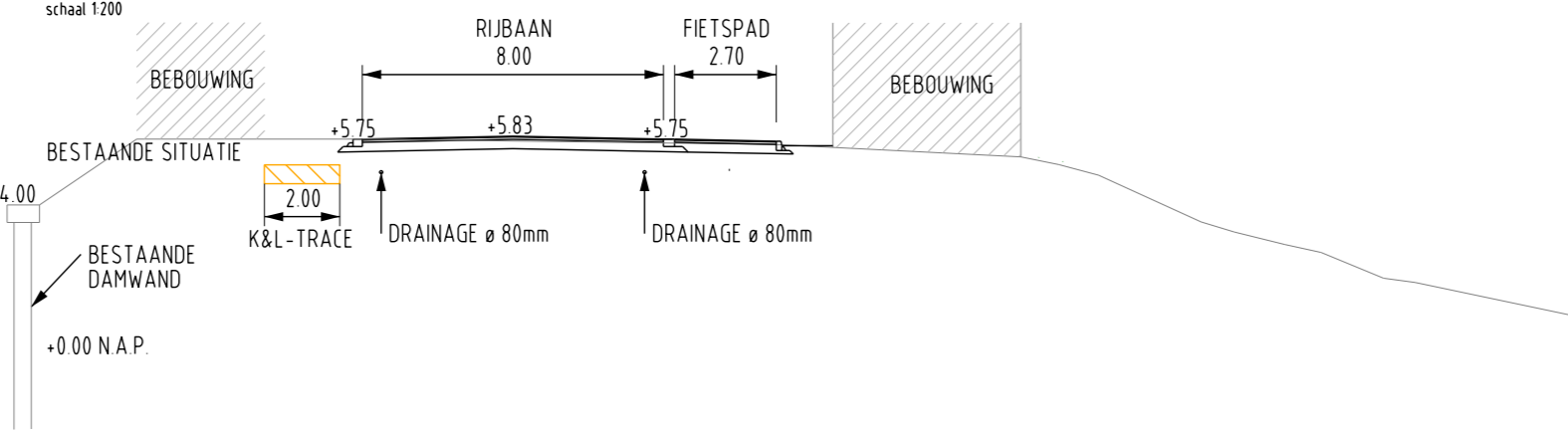
PRINCIPE PROFIEL 4



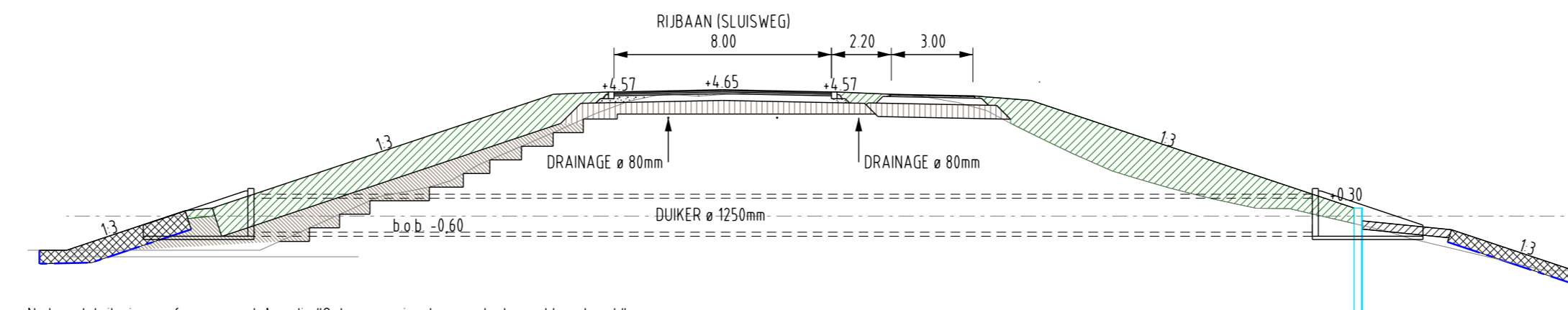
PRINCIPE PROFIEL 5



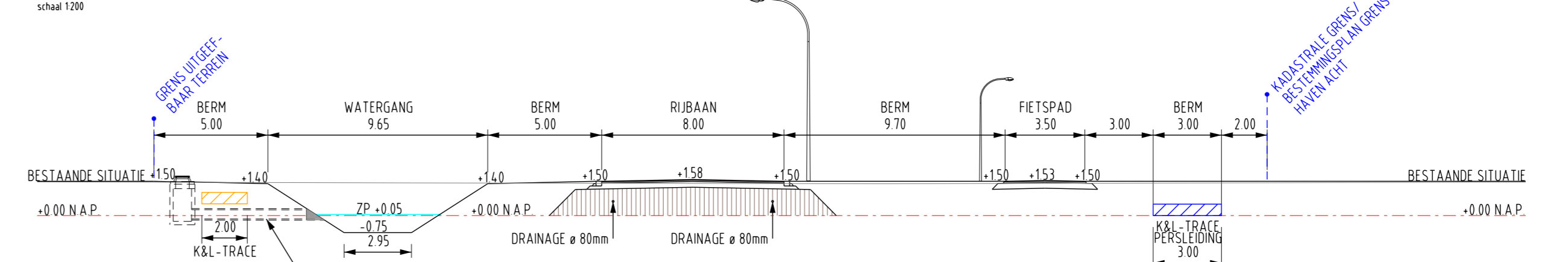
PRINCIPE PROFIEL 6



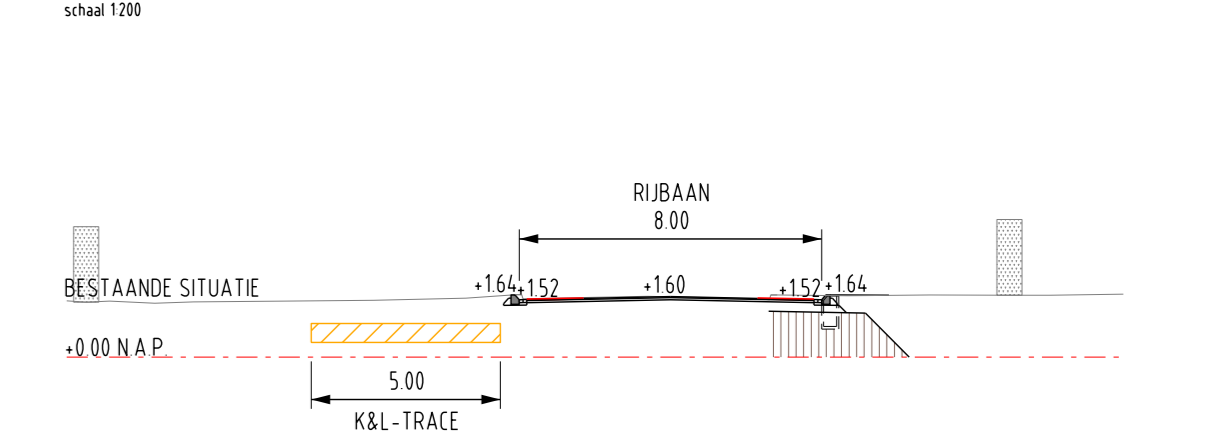
PRINCIPE PROFIEL 7



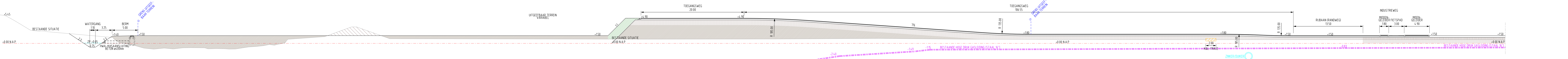
PRINCIPE PROFIEL 8



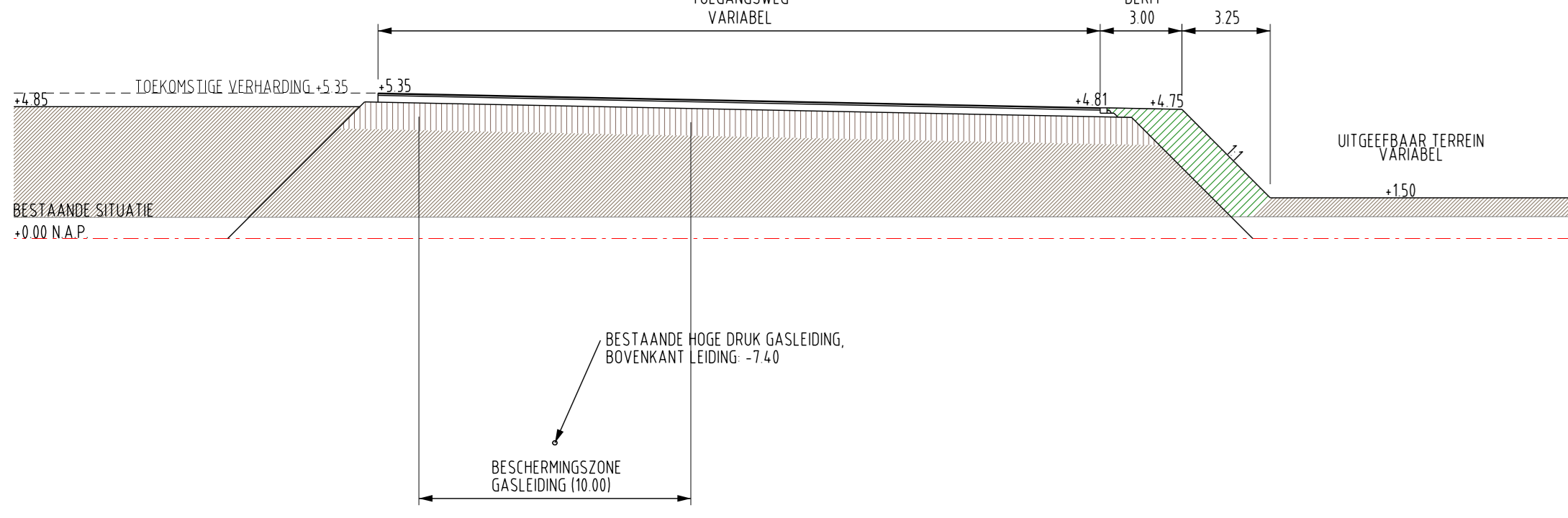
PRINCIPE PROFIEL 9



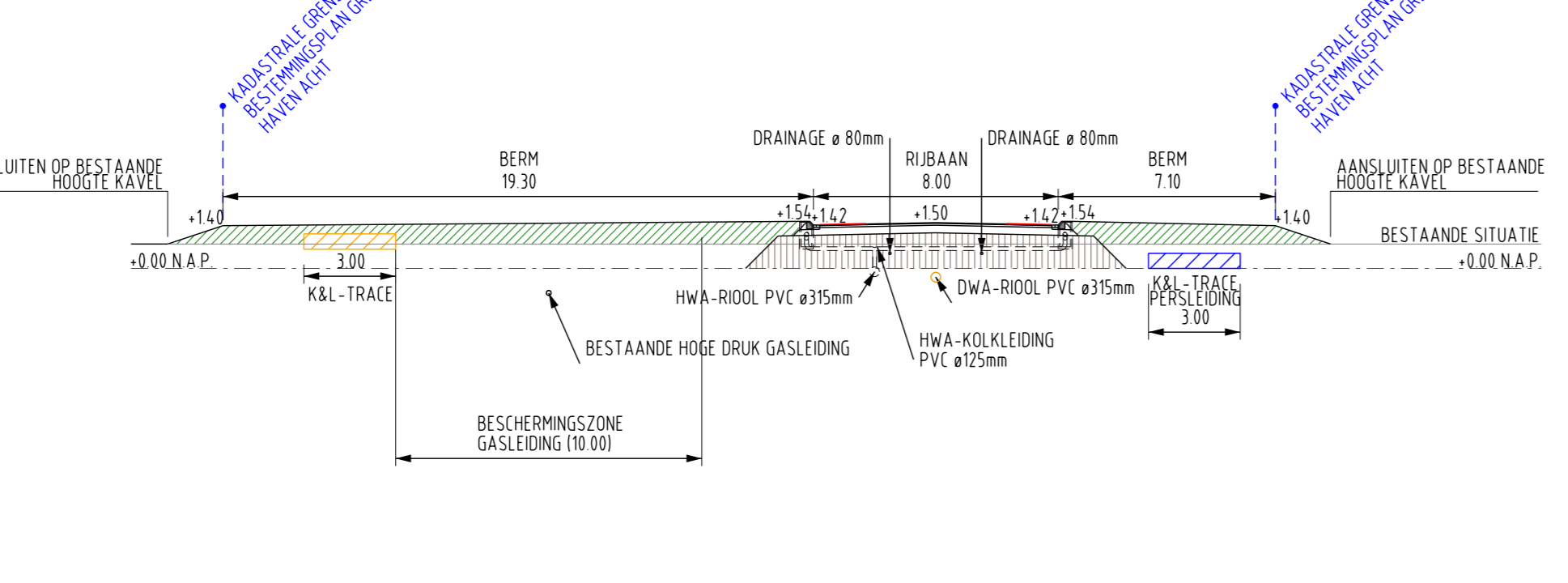
PRINCIPE PROFIEL 10



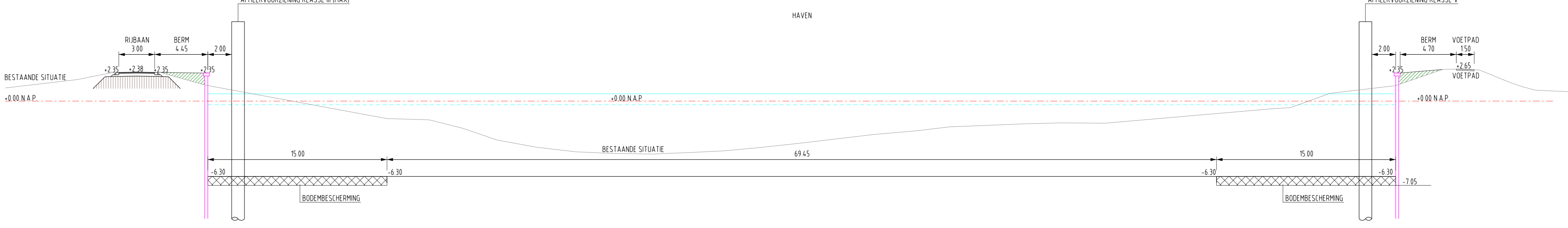
PRINCIPE PROFIEL 11



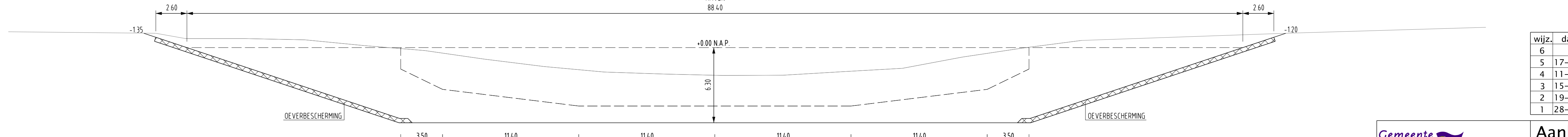
PRINCIPE PROFIEL 12



PRINCIPE PROFIEL 13



PRINCIPE PROFIEL 14



- VERKLARING
- OPHOOGSTAANDE
  - ZAND VOOR ZANDBED
  - GROND AANVULLEN
  - GRONDNIS/INTEGRATIE

wijz.	datum	paraaf	omschrijving
6			
5	17-04-19PB		Wijzigingen n.a.v. reactie vergunningaanvraag
4	11-03-19PB		Wijzigingen l.b.v. vergunningaanvraag
3	15-11-18PB		Wijzigingen n.a.v. commentaarformulier
2	19-10-18PB		Diverse aanpassingen
1	28-06-18PB		Diverse aanpassingen

**Gemeente Waalwijk**  
 Team Ontwerp Openbare Ruimte (TOOR)

**Aanleg buitenhaven**  
 Dwarsprofielen  
 Definitief ontwerp

Tuinenweg 6  
 5141 RW Waalwijk  
 Tel: 0416 - 643 438  
 www.waalwijk.nl

Bestandsnaam: 1638-DO.dgn  
 Categorie: 998  
 Vijlgegeven: Fwk  
 Formaat: A0+

Datum: 18-04-18  
 Bladnummer: 9  
 Projectnummer: 1638  
 Schaal: 1:200

Tekeningnummer: 1638-3202-5