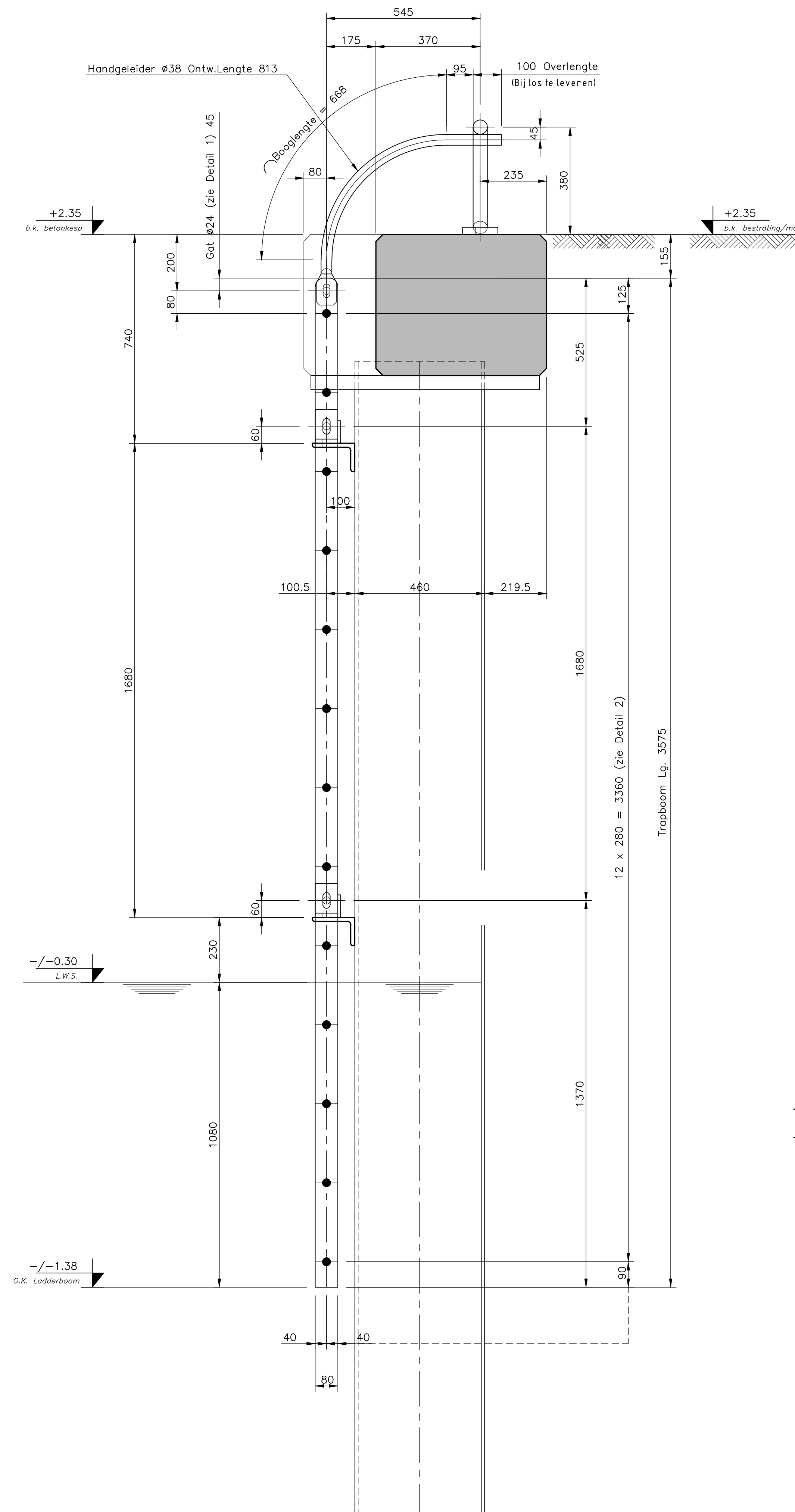
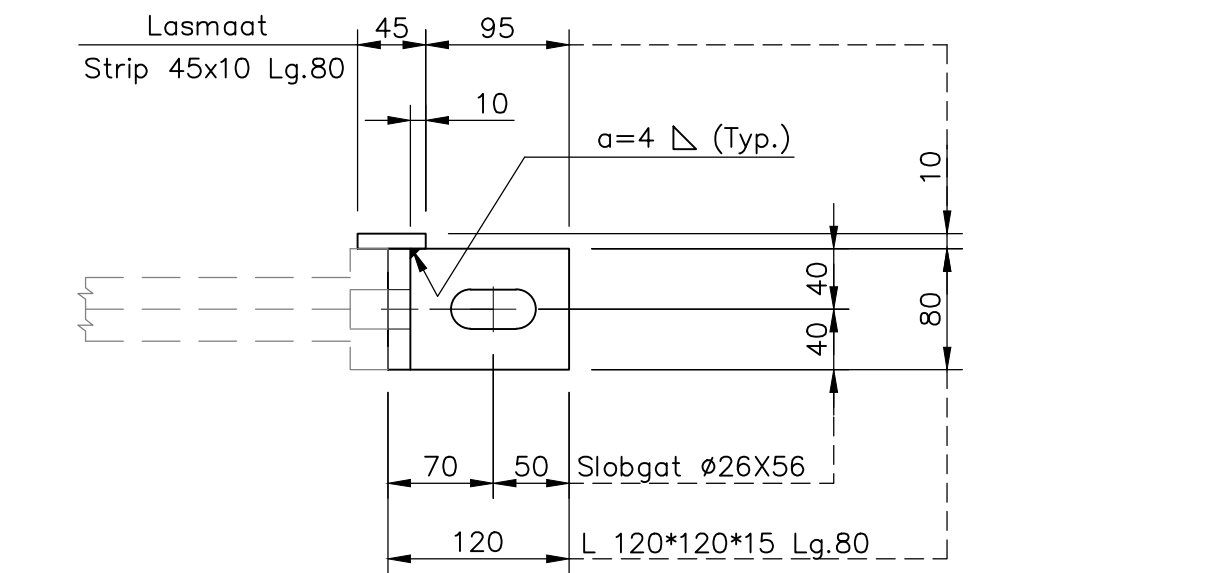


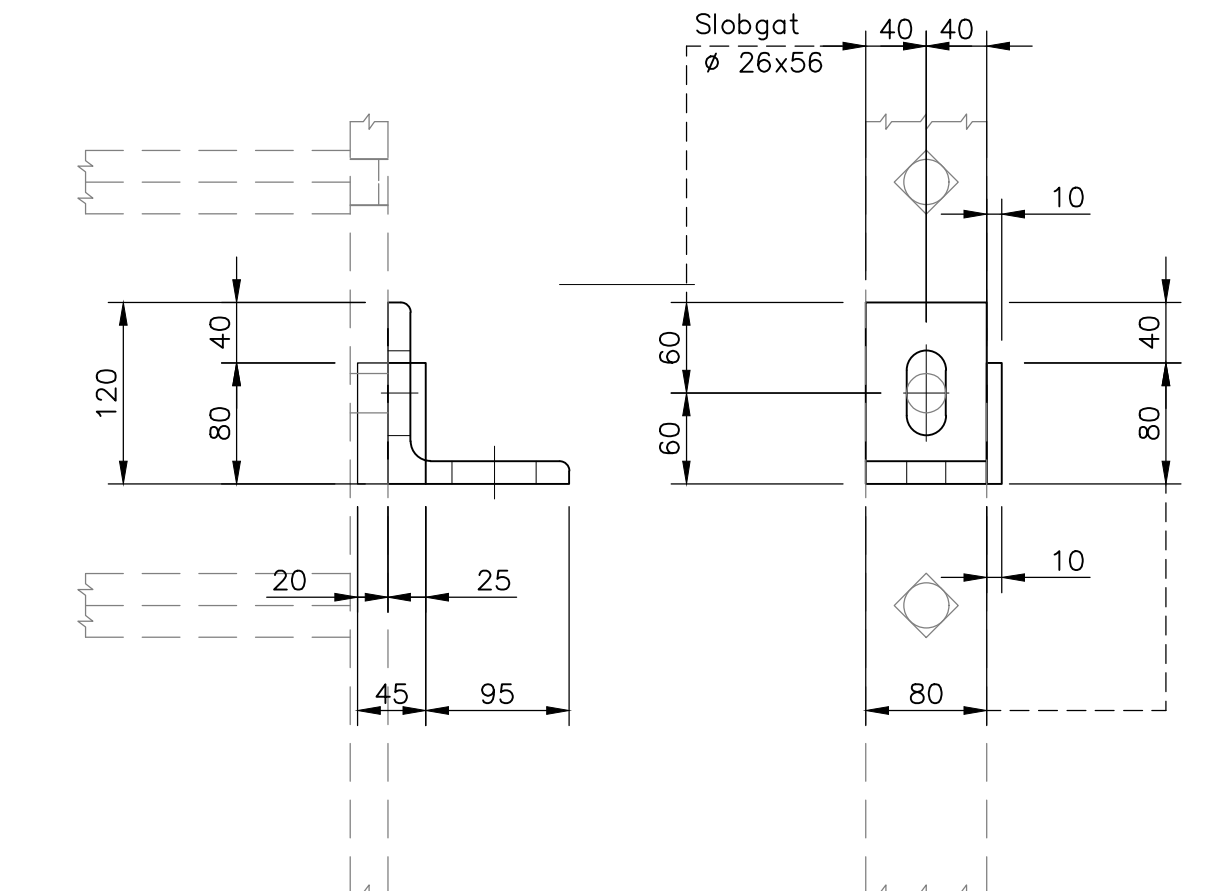
VOORAANZICHT LADDER (vanuit waterzijde) - Merk A
(schaal 1:10)



ZIJAAANZICHT LADDER A-A
(schaal 1:10)

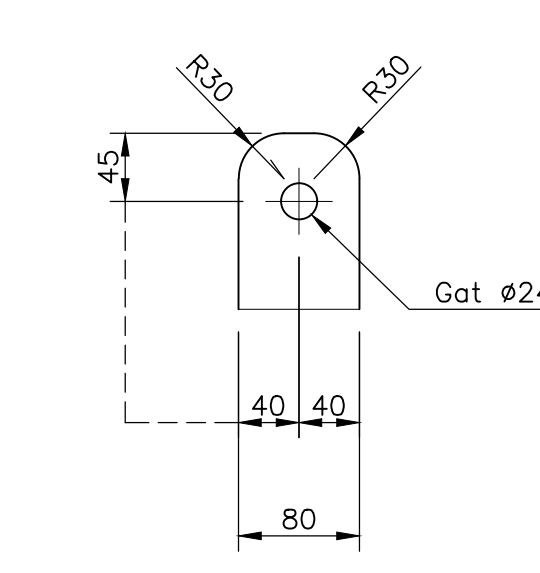


BOVEN-AANZICHT
(schaal 1:5)

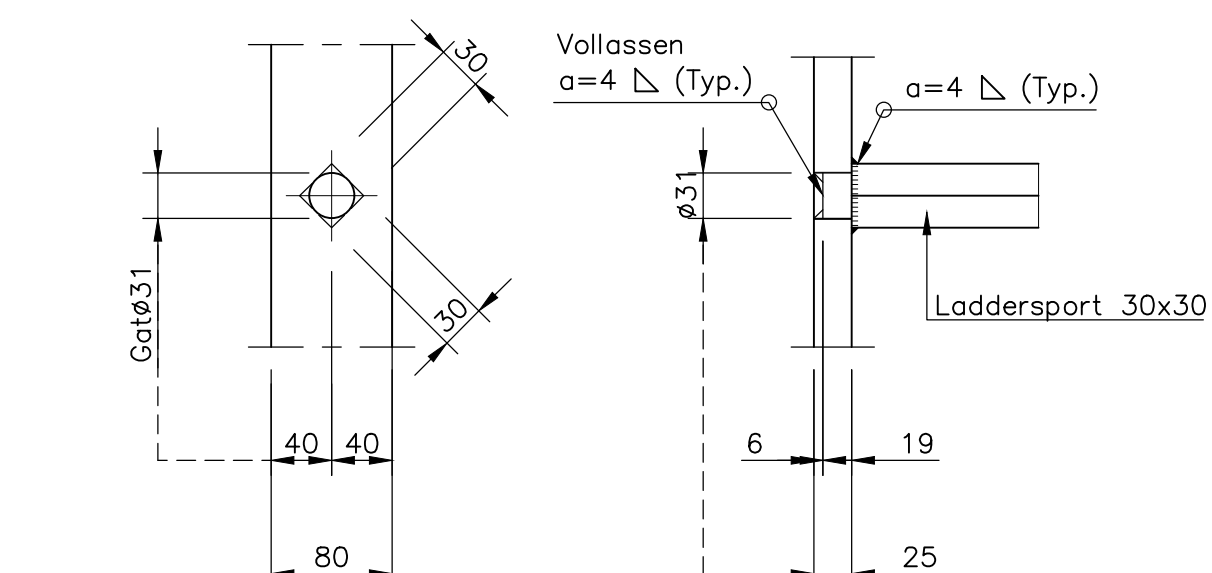


VOOR-AANZICHT (schaal 1:5) ZIJ-AANZICHT (schaal 1:5)

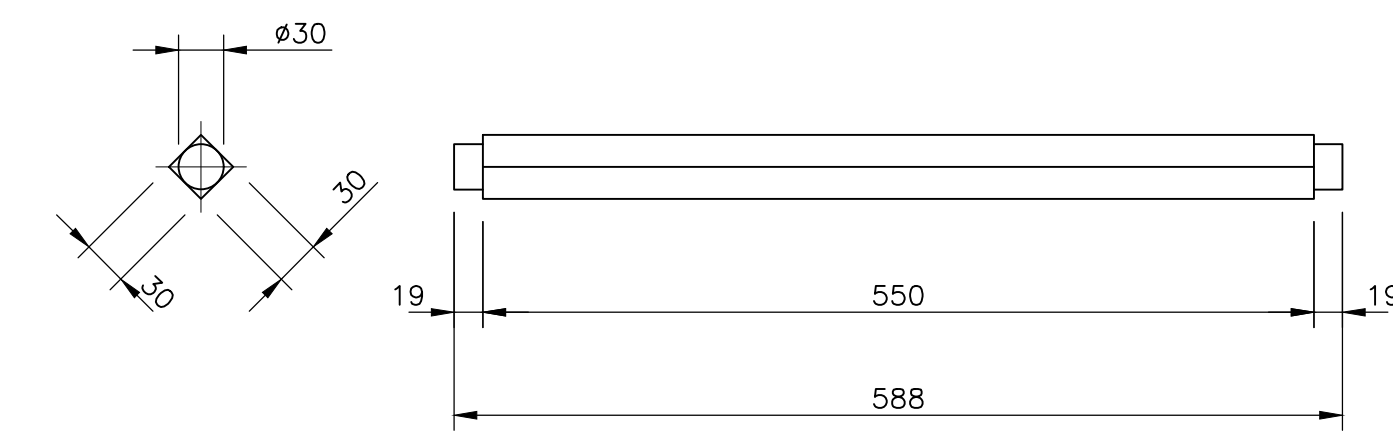
DETAIL L.120x120x15 AAN LADDERBOOM
(schaal 1:5)



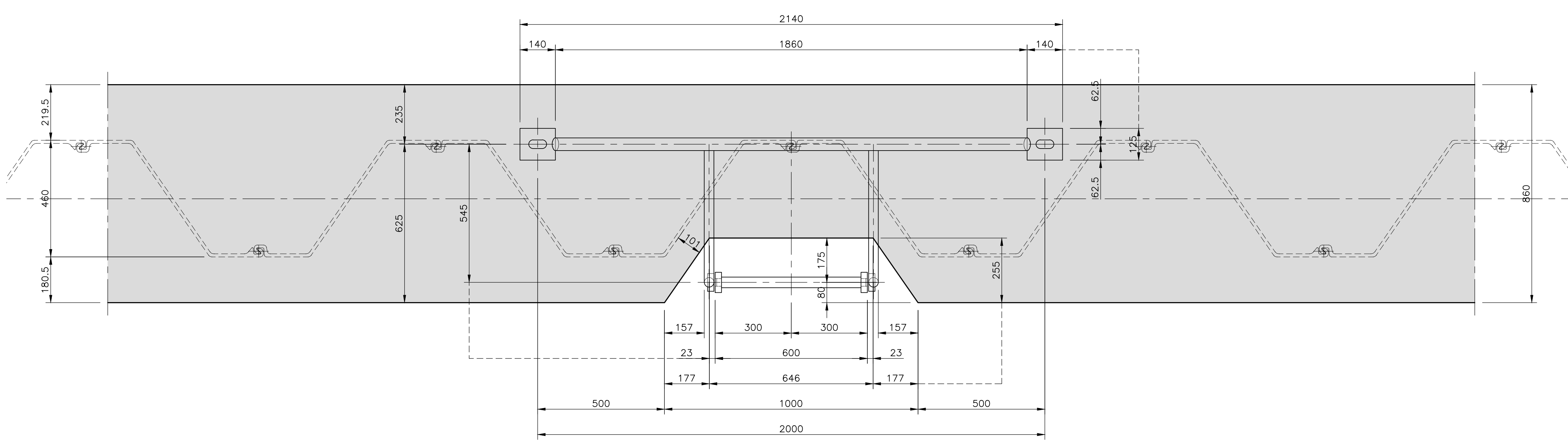
DETAIL 1: BEWERKING LADDERBOOM
(schaal 1:5)



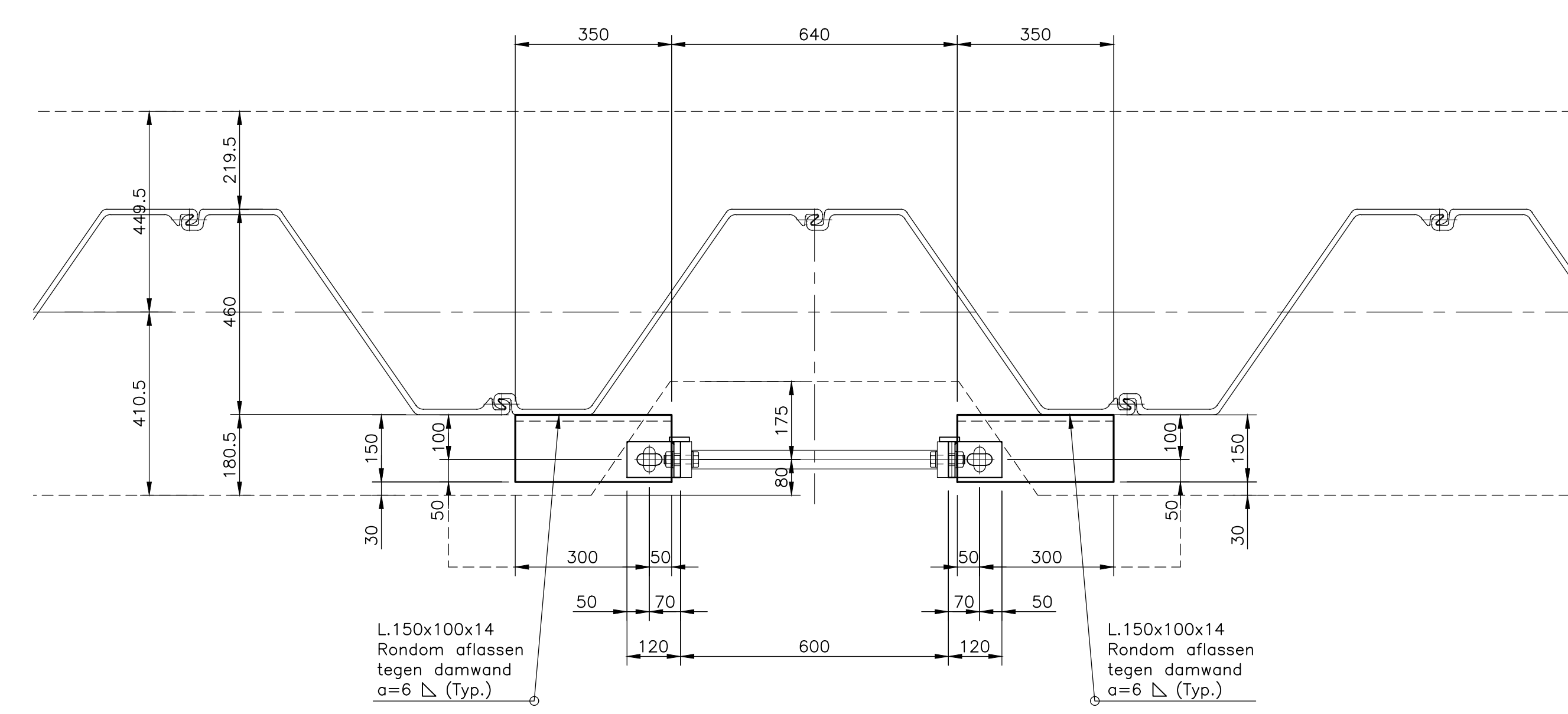
DETAIL 2: GATEN IN LADDERBOOM
(schaal 1:5)



DETAIL: LADDERSPORT 30x30
(schaal 1:5)



BOVEN-AANZICHT B-B
(schaal 1:10)



HORIZONTALE DOORSNEDE C-C
(schaal 1:10)

RENVOL:

- ALGEMEEN:
- Alle maten in mm tenzij anders vermeld
- Alle peilmaten in m ten opzichte van N.A.P. tenzij anders vermeld
- Alle coördinaten in m ten opzichte van RD stelsel tenzij anders vermeld
- Staalweldstalen onderdelen S355 tenzij anders vermeld
- Bevestigingsmaterialen thermisch verzinkt
- Lassen a=5 rondom tenzij anders vermeld

- REFERENTIEKENNINGEN:**
- 1638-3101-0 : Gemeente Waalwijk, Aanleg buitenhaven - Situatie
 - 1638-3201-0 : Gemeente Waalwijk, Aanleg buitenhaven - Doors & Lengteprofielen
 - 8111-101 : Overzicht - Damwand met Betonksp (NOORD)
 - 8111-102 : Details - Damwand met Betonksp (NOORD)

BESTEK

| | | | | |
|--|------------|---------|-----------------|-------|
| B | 12-10-2018 | J.Th.O. | TWEDE UITGIFTE | |
| A | 29-06-2018 | J.Th.O. | EERSTE UITGIFTE | |
| Wijz. | Datum: | Gekend: | Omschrijving: | Par.: |
| B.V. Ingenieursbureau M.U.C. | | | | |
| GEMEENTE WAALWIJK | | | | |
| Postbus 10150, 5140GB Waalwijk / www.waalwijk.nl / info@waalwijk.nl | | | | |
| Buitenhaven Waalwijk | | | | |
| Onderwerp: PRINCIPTE DRENKELINGEN LADDER AANZICHTEN & DETAILS (Merk A) | | | | |

| | | | | |
|----------|----------------|----------------|-------------------|------------------|
| Schaal: | Gecontroleerd: | Projectleider: | Tekening formaat: | Tekening nummer: |
| Zie tek. | D. de Kievit | C. Kemp | A0 | 8111-999 |
| | Datum: | Datum: | | |
| | 12-10-2018 | 12-10-2018 | (1189x841) | |