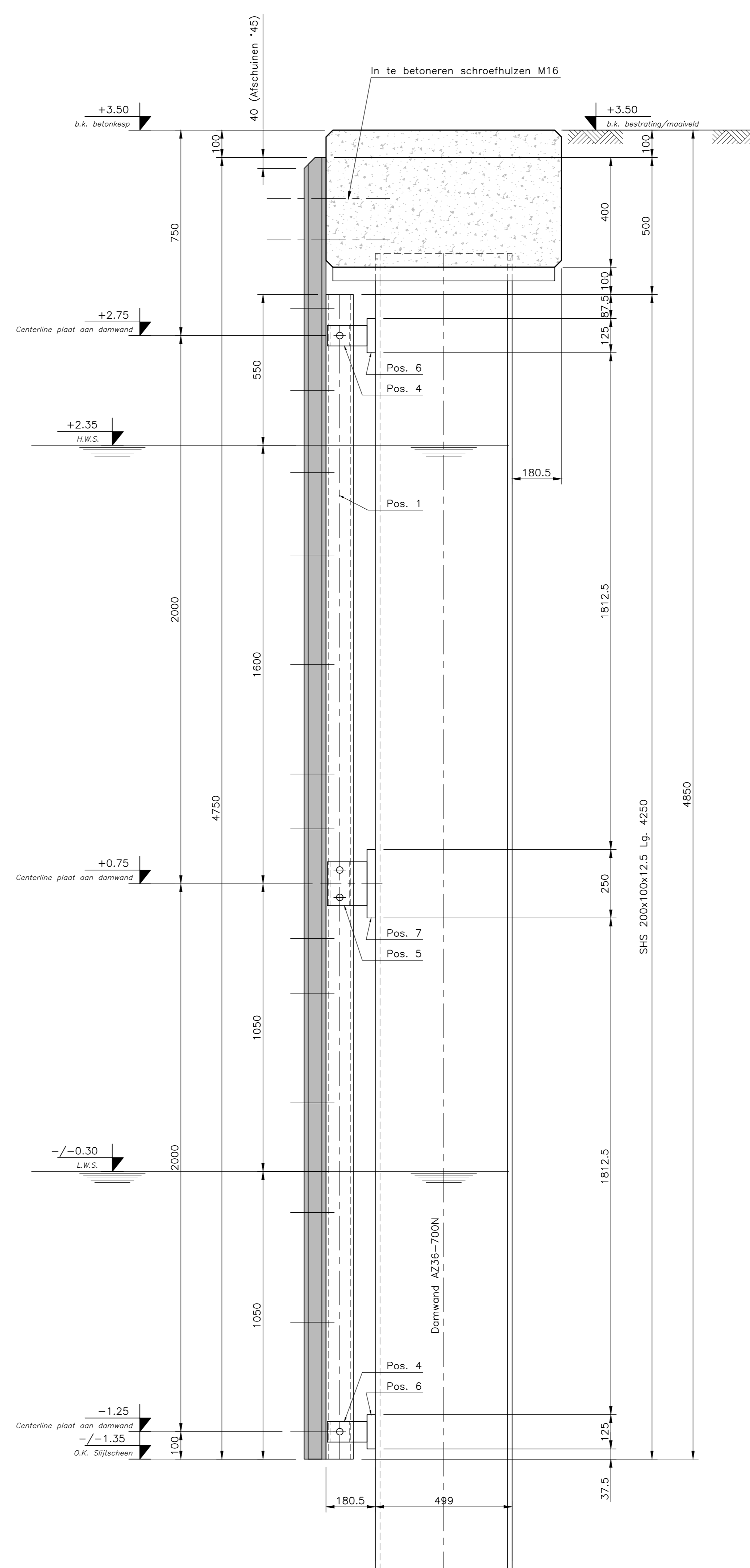


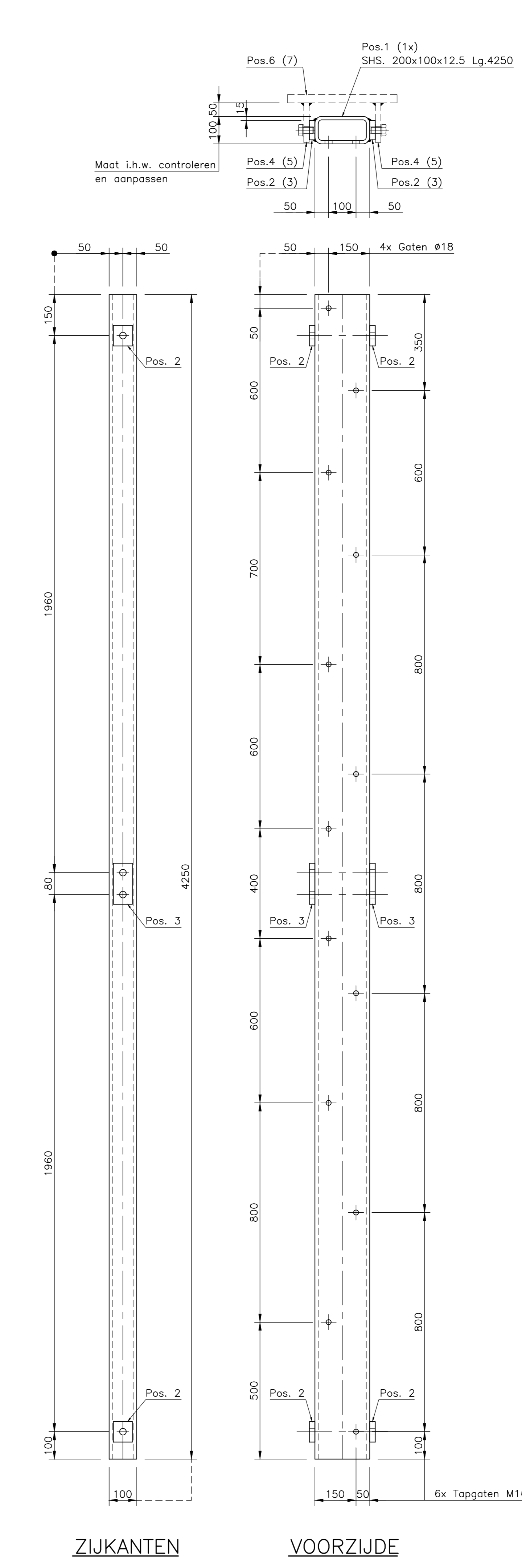
HAKORIT SLIJTSCHIEEN

VOORAANZICHT SLIJTSCHIEEN (vanuit waterzijde)
(schaal 1:10)



CONSOLES TEGEN
BUITENZIJDE DAMWAND

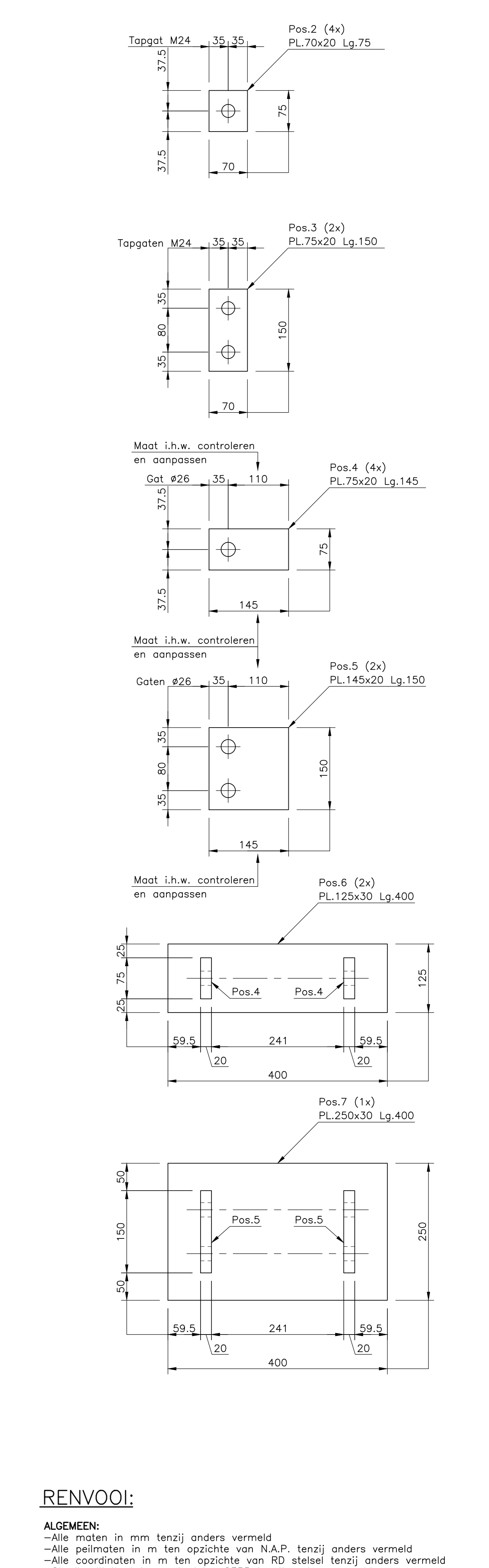
ZIJAAANZICHT SLIJTSCHIEEN A-A
(schaal 1:10)



ZIJKANTEN

VOORZIJDDE

DETAIL 1
SHS 200x100x12.5 MET AANGELASTE PLATEN
(schaal 1:10)

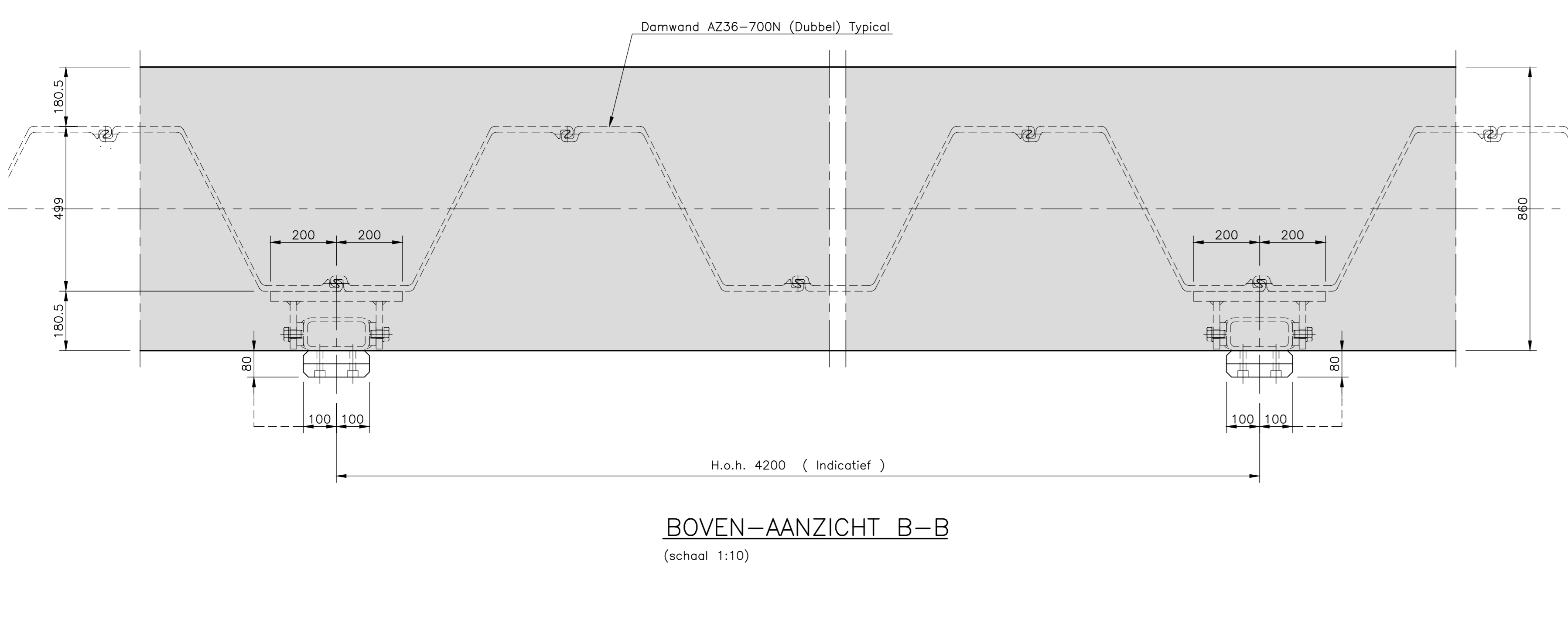


RENVOL:

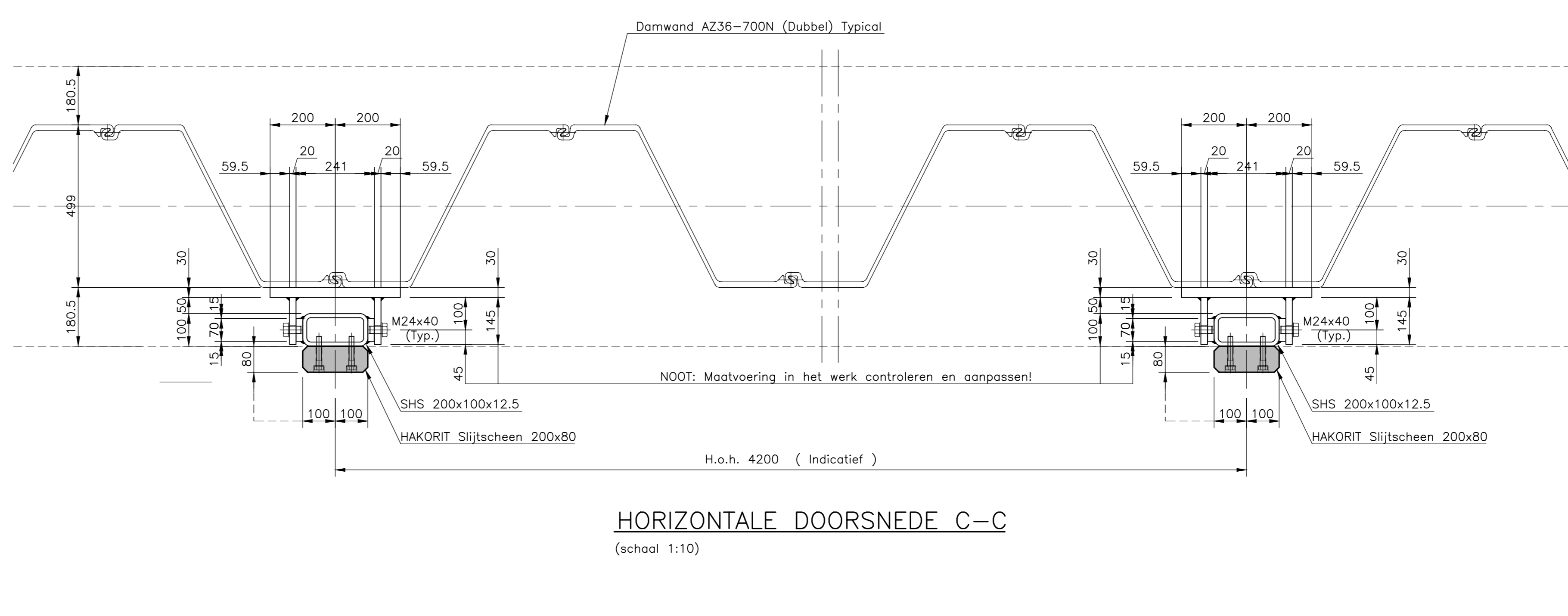
- ALGEMEEN:
 -Alle maten in mm tenzij anders vermeld
 -Alle coördinaten in m ten opzichte van N.A.P. tenzij anders vermeld
 -Staal kwaliteit stalen onderdelen S355 tenzij anders vermeld
 -Bewegingsmaterialen thermisch verzinkt
 -Lassen a=5 rondom tenzij anders vermeld
- REFERENTIEKENNINGEN:
 1638-3101-0 : Gemeente Waalwijk, Aanleg buitenhaven - Situatie
 1638-3201-0 : Gemeente Waalwijk, Aanleg buitenhaven - Doors & Lengteprofielen
 8111-101 : Overzicht - Damwand met Betonkep (NOORD)

BESTEK

B	12-10-2018	J.Th.O.	TWEDE UITGIFTE	
A	29-06-2018	J.Th.O.	EERSTE UITGIFTE	
Wijz.	Datum	Gekend	Omschrijving	Par.
<p>B.V. Ingenieursbureau M.U.C.</p> <p>GEMEENTE WAALWIJK Postbus 10150, 5140GB Waalwijk / www.waalwijk.nl / info@waalwijk.nl</p> <p>BUITENHAVEN WAALWIJK</p> <p>Onderwerp: PRINCIPE SLIJTSCHIEEN AAN DAMWAND AANZICHTEN & DETAILS</p> <p>Schaal: Gecontroleerd: D. de Kievit Datum: 12-10-2018 Projectleider: C. Kemp Tekening formaat: A0 Tekening nummer: 8111-998</p>				



BOVEN-AANZICHT B-B
(schaal 1:10)



HORIZONTALE DOORSNEDE C-C
(schaal 1:10)