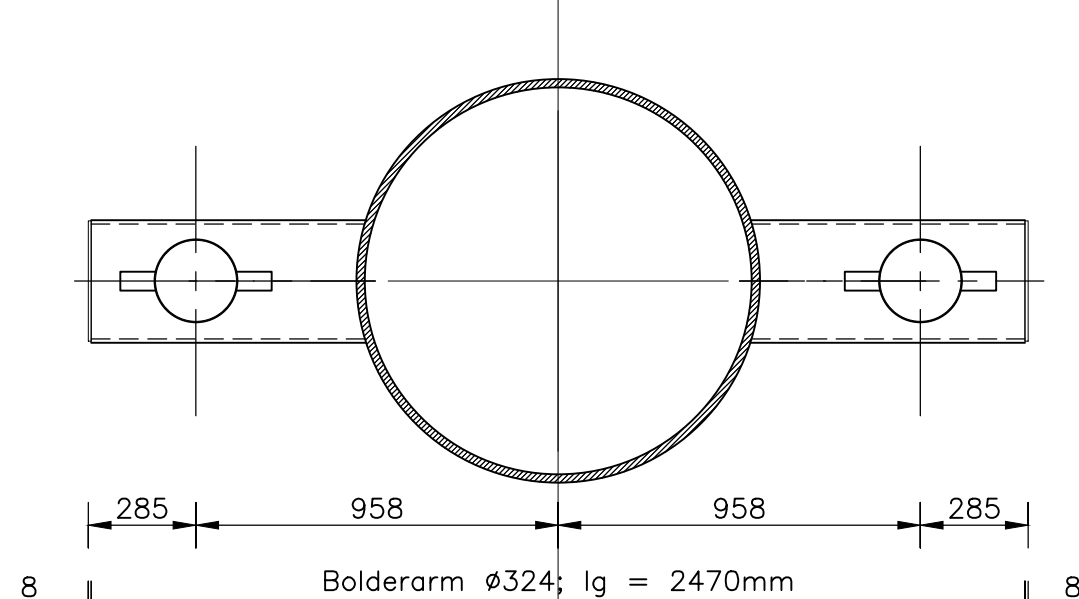
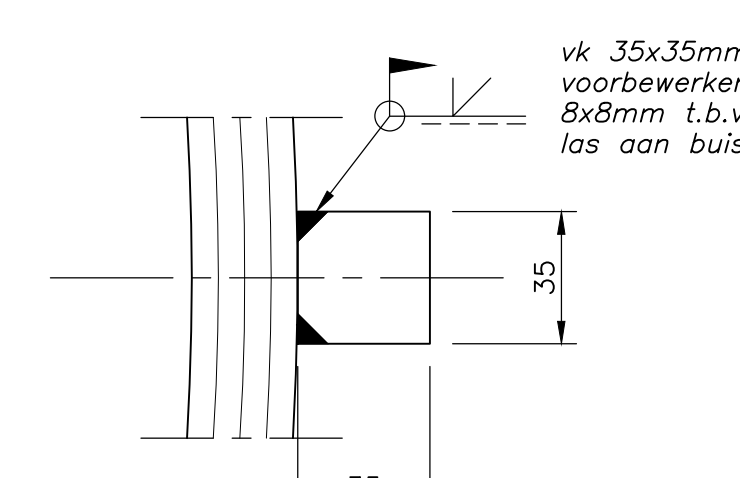


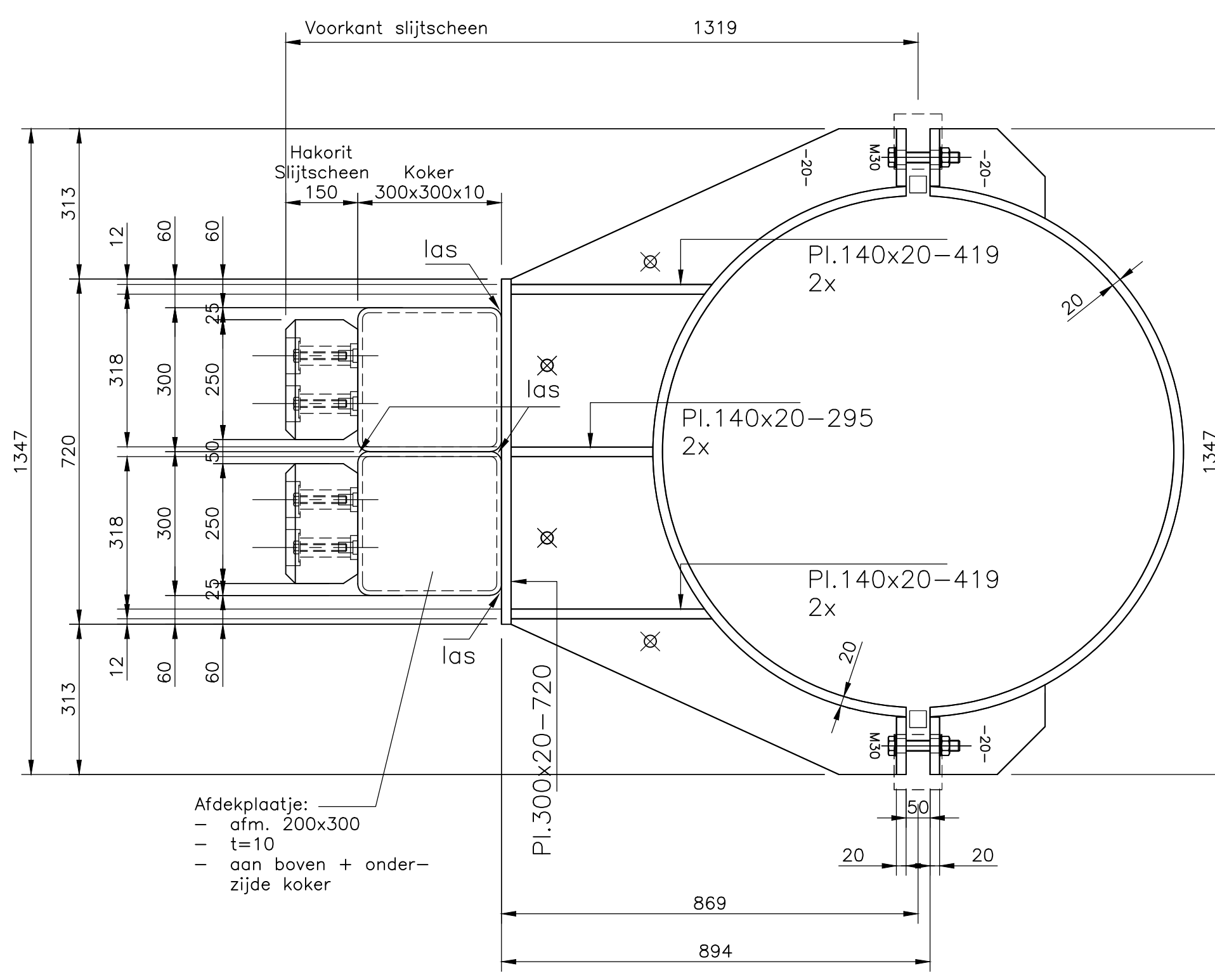
Aanzicht klemband - Typical  
SCHAAL 1:10



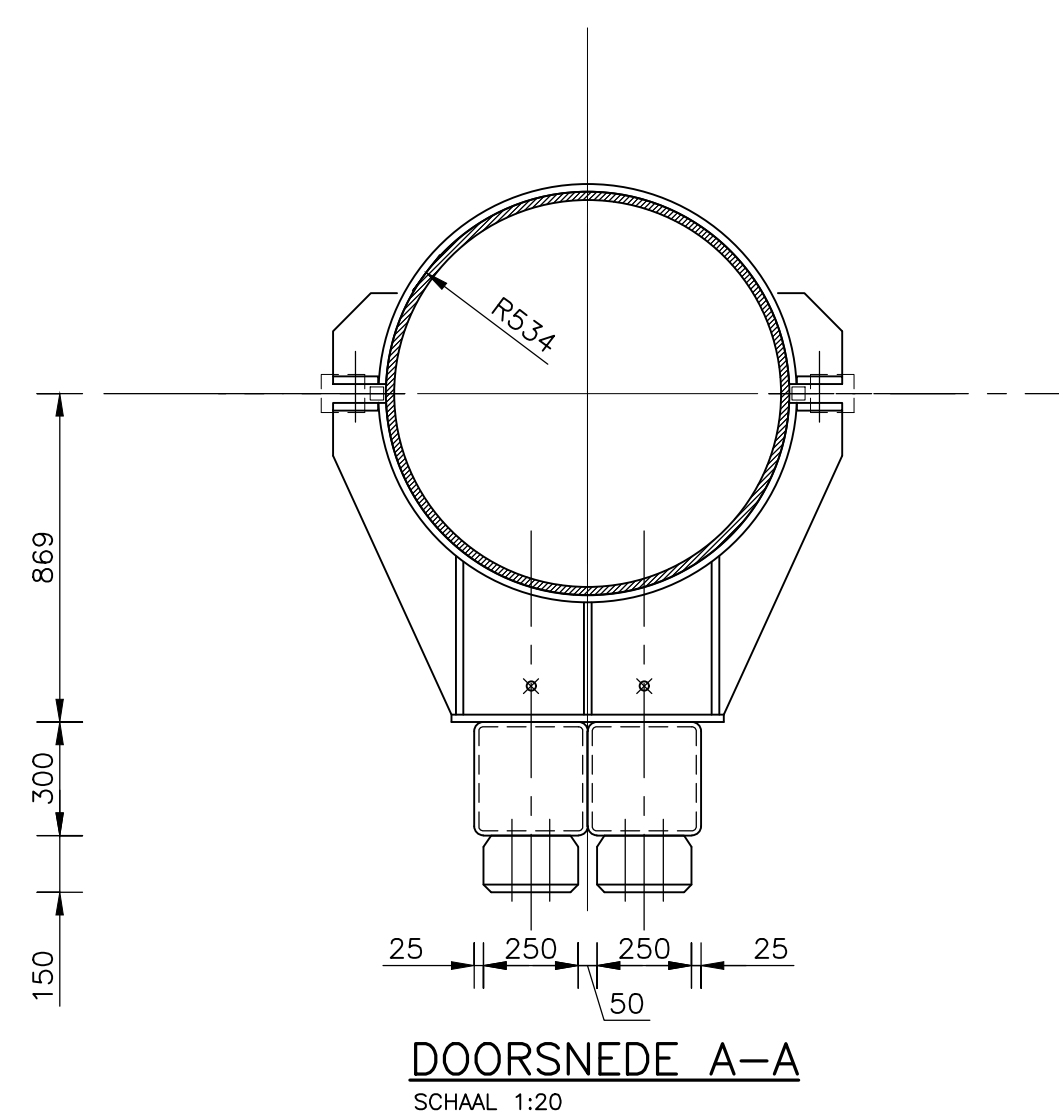
DOORSNEDE B-B  
SCHAAL 1:20



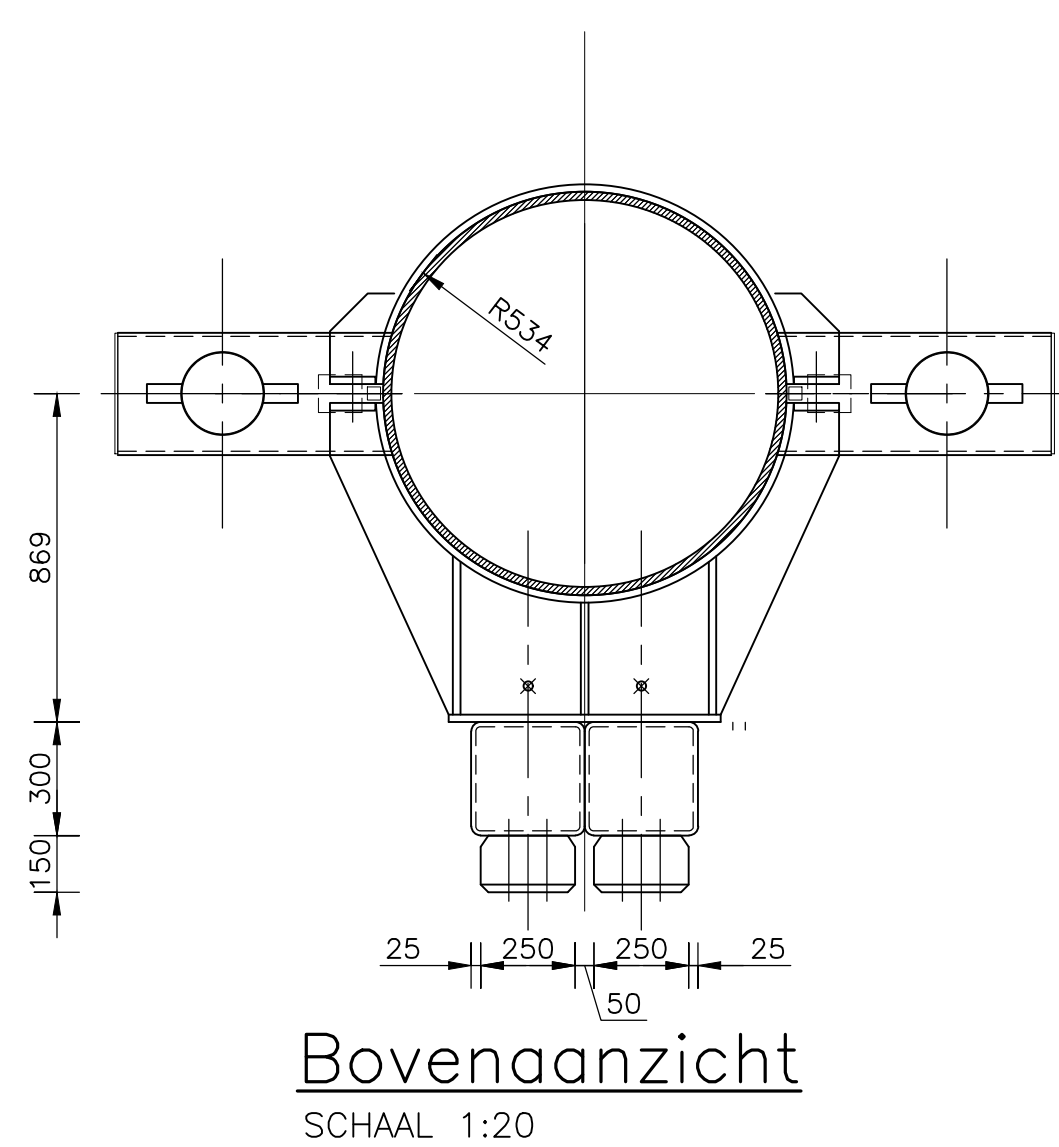
Detail 1  
SCHAAL 1:2



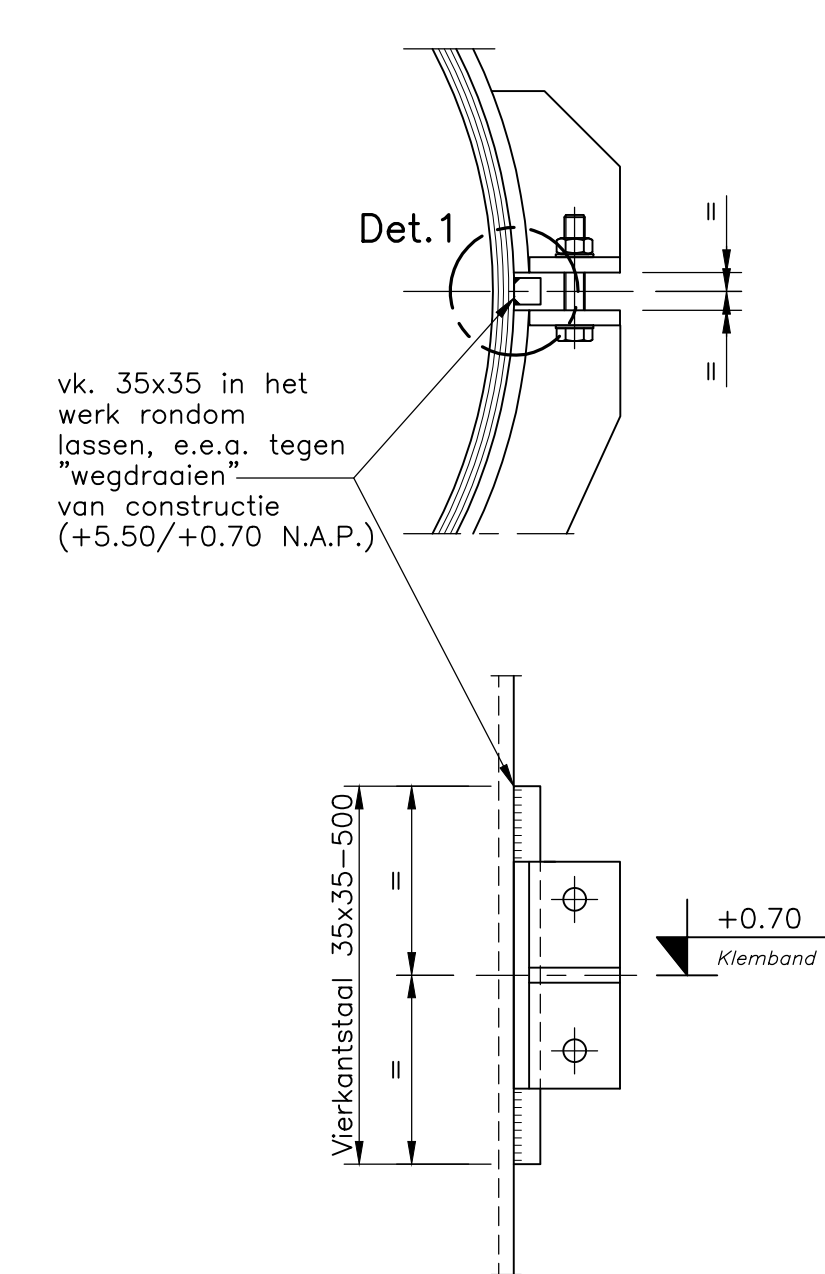
KLEMBAND - Typical  
SCHAAL 1:10  
- 2x per paal uitvoeren betreffende meerpaal type 2



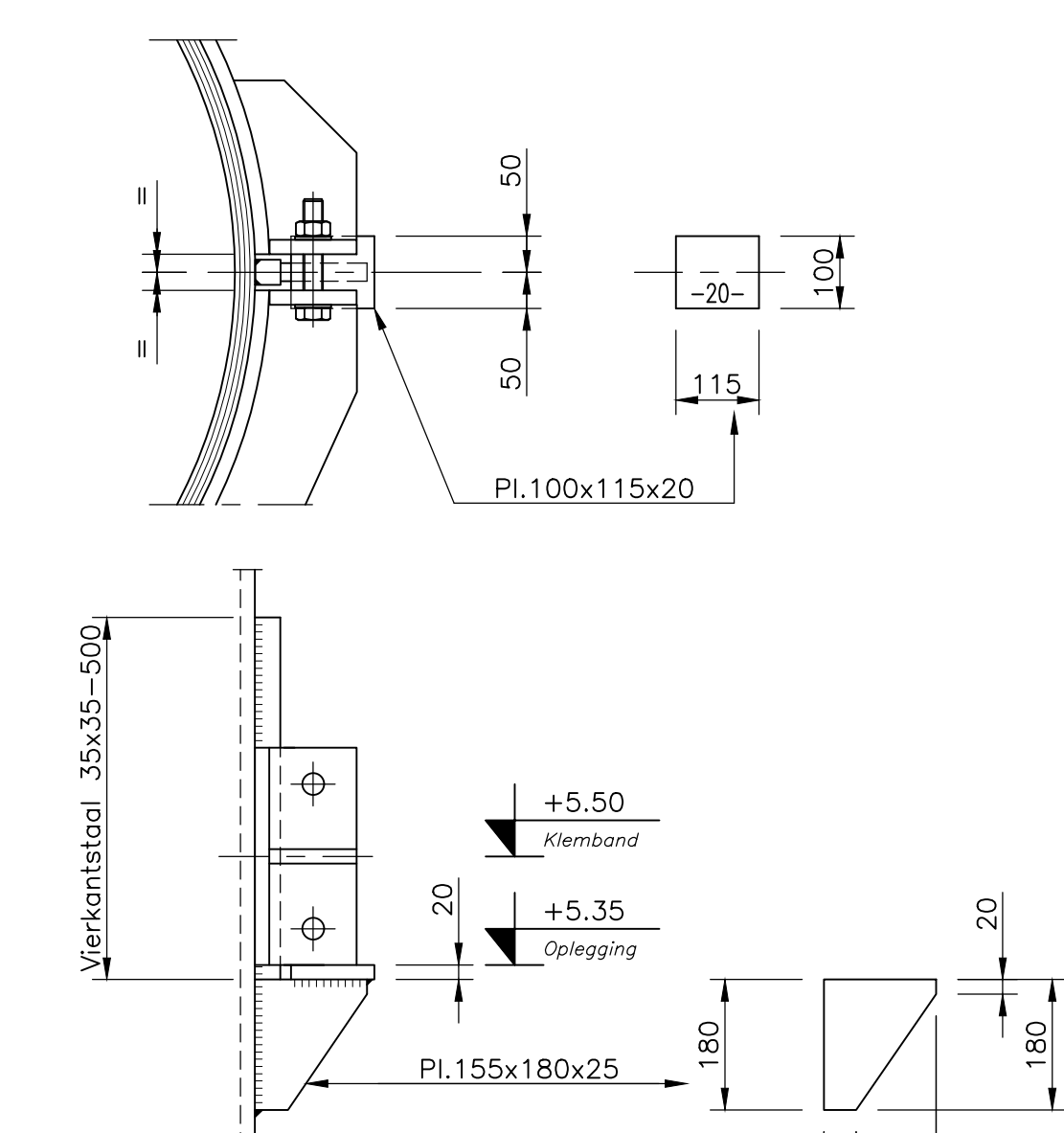
DOORSNEDE A-A  
SCHAAL 1:20



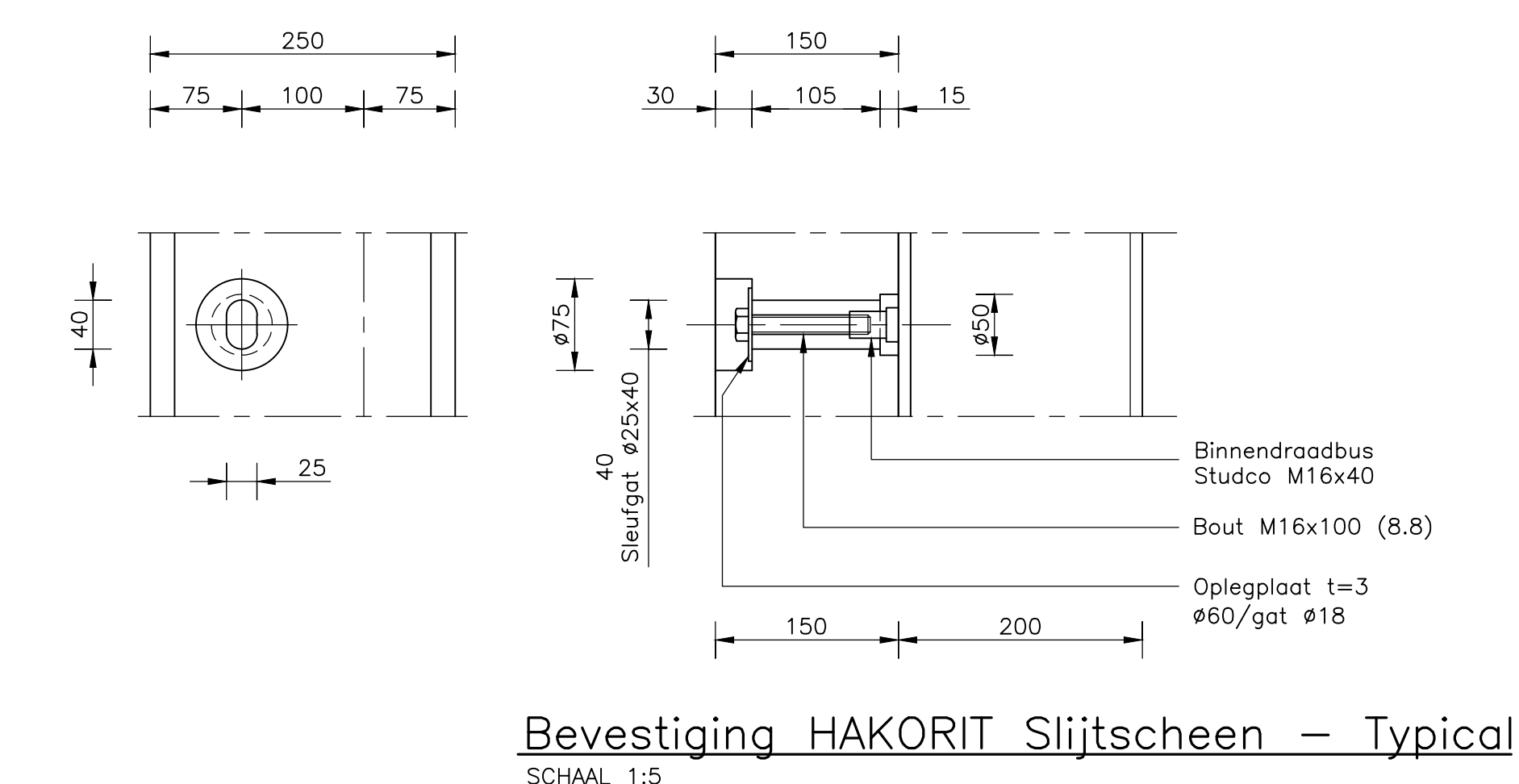
Bovenaanzicht  
SCHAAL 1:20



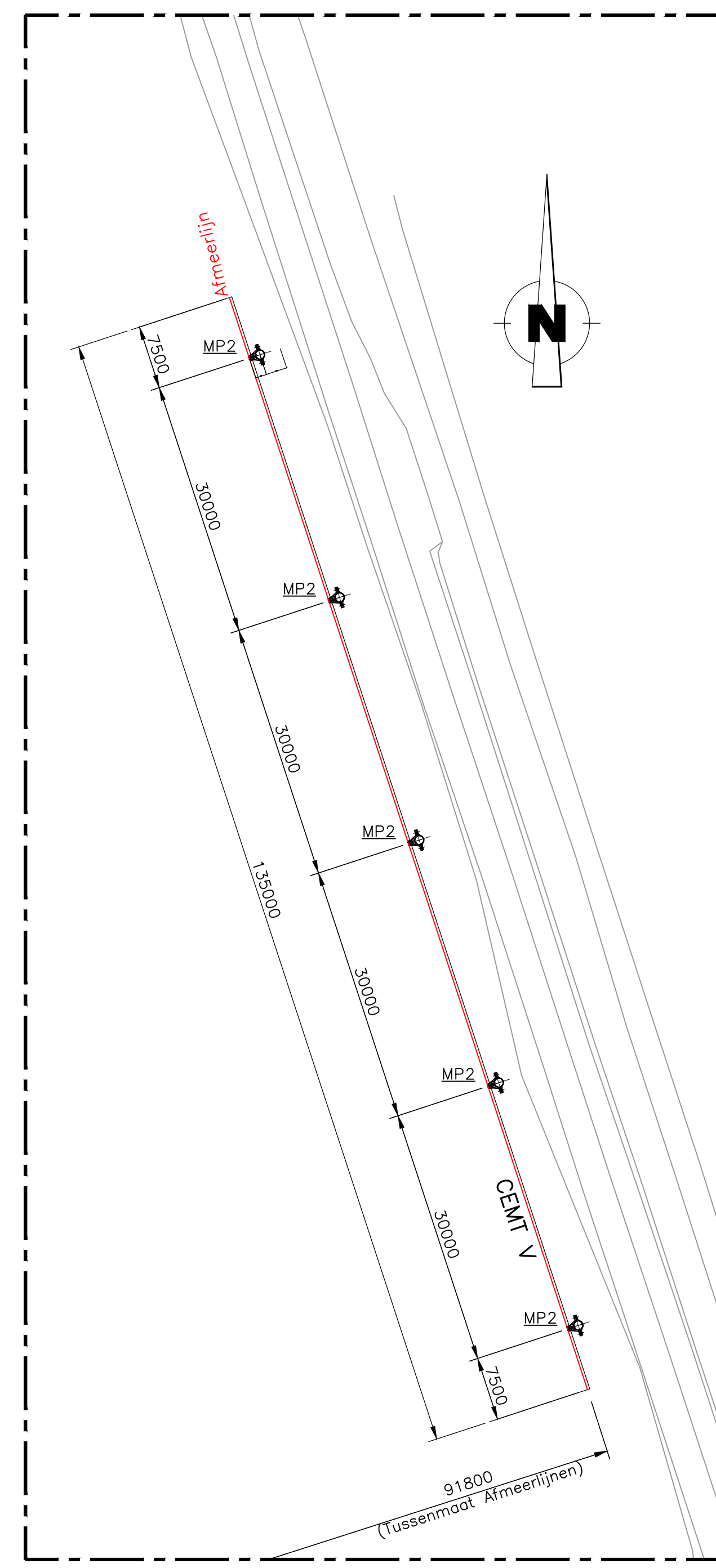
Blokkeerstrip  
niveau +0.70 N.A.P.  
SCHAAL 1:10



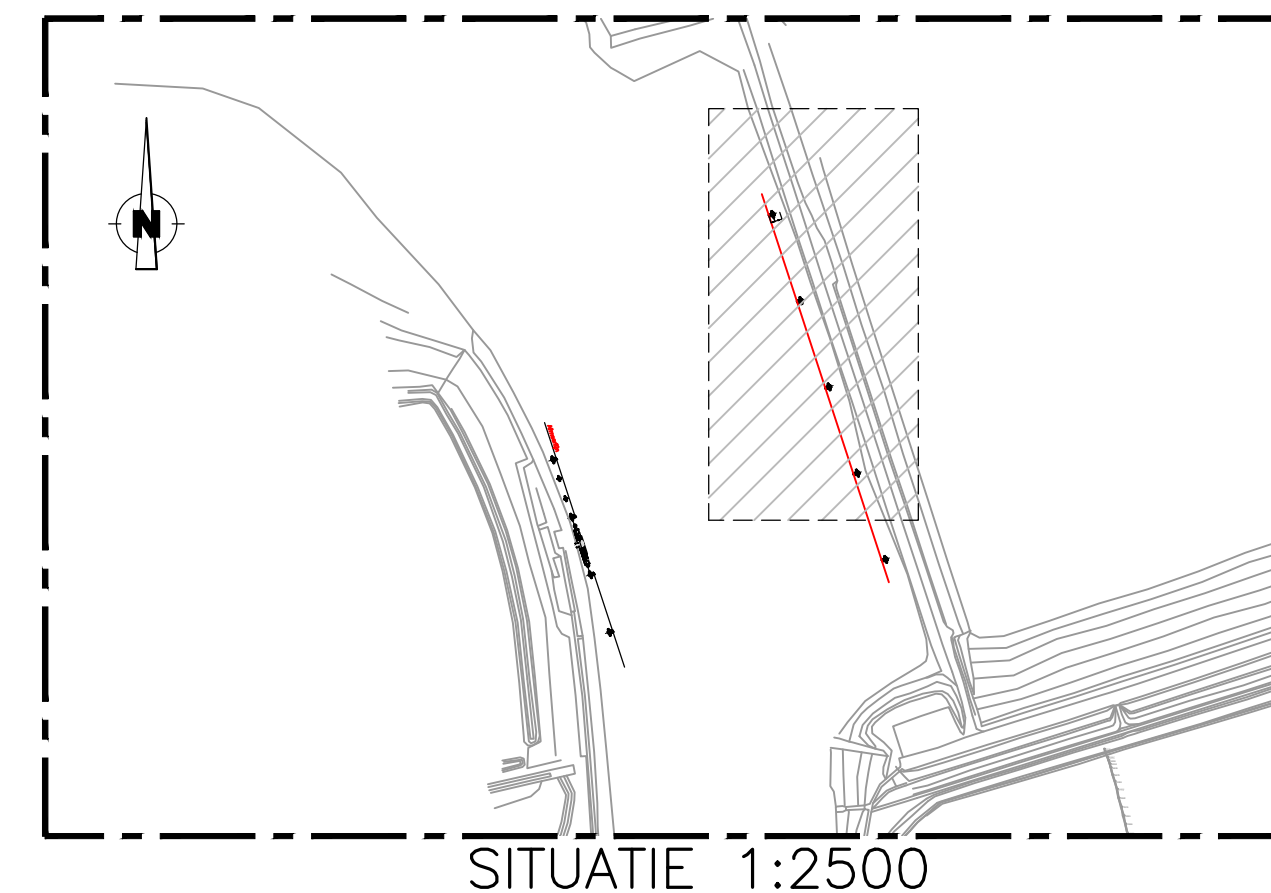
Blokkeerstrip  
niveau +5.50 N.A.P.  
SCHAAL 1:10



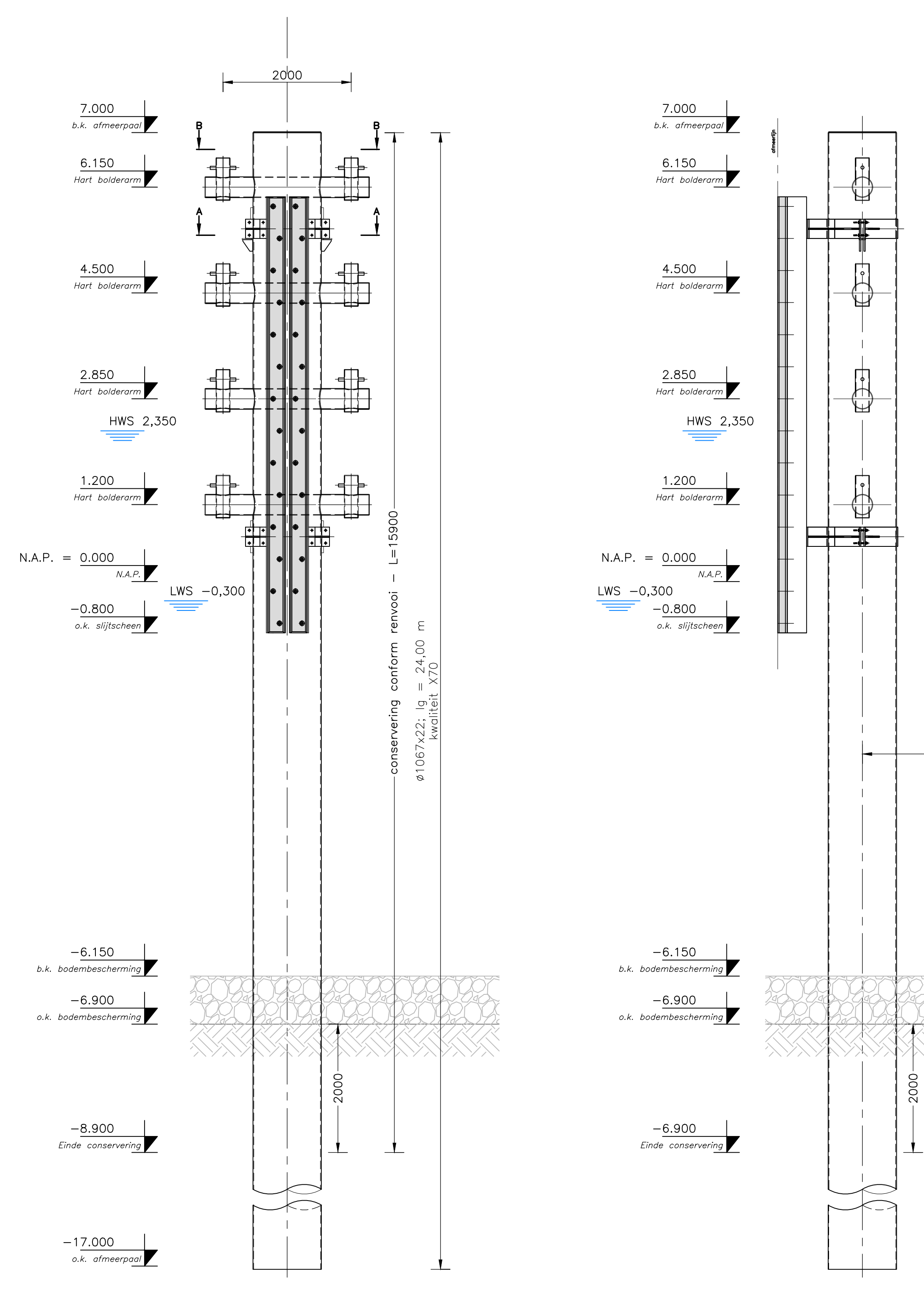
Bevestiging HAKORIT Slijtscheen - Typical  
SCHAAL 1:5



SITUATIE 1:500

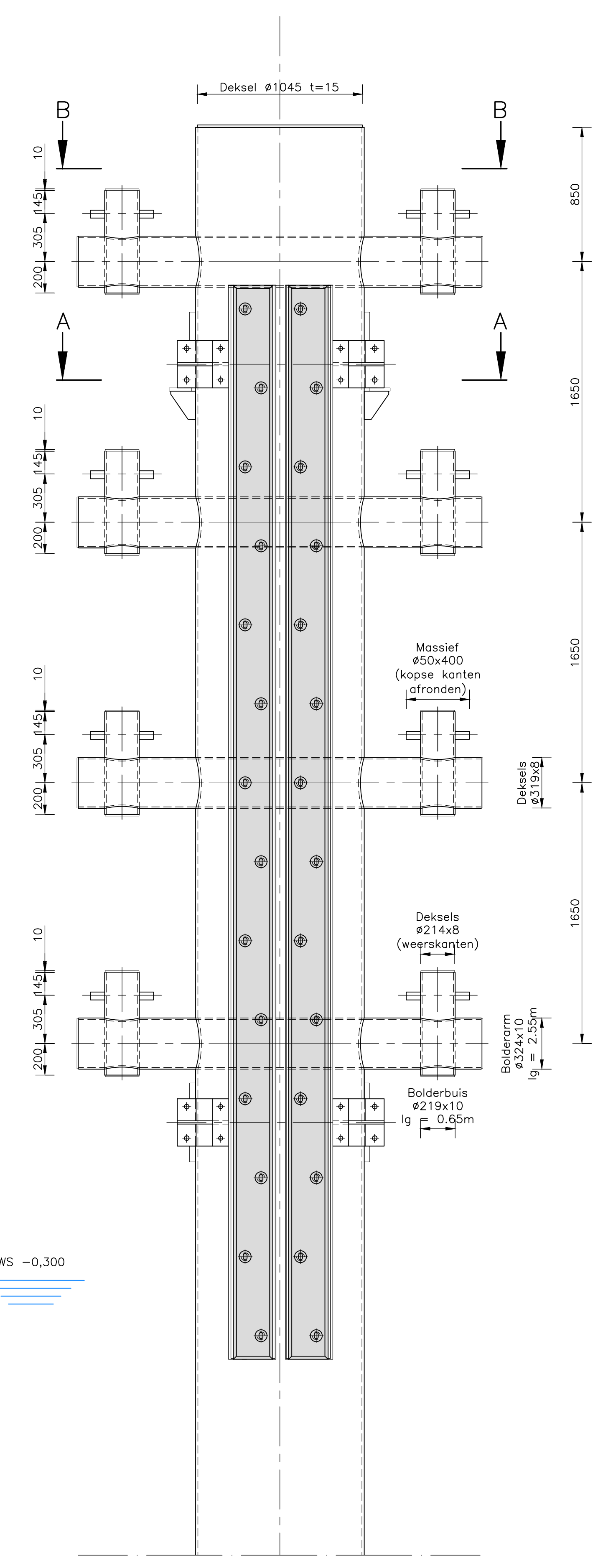


SITUATIE 1:2500

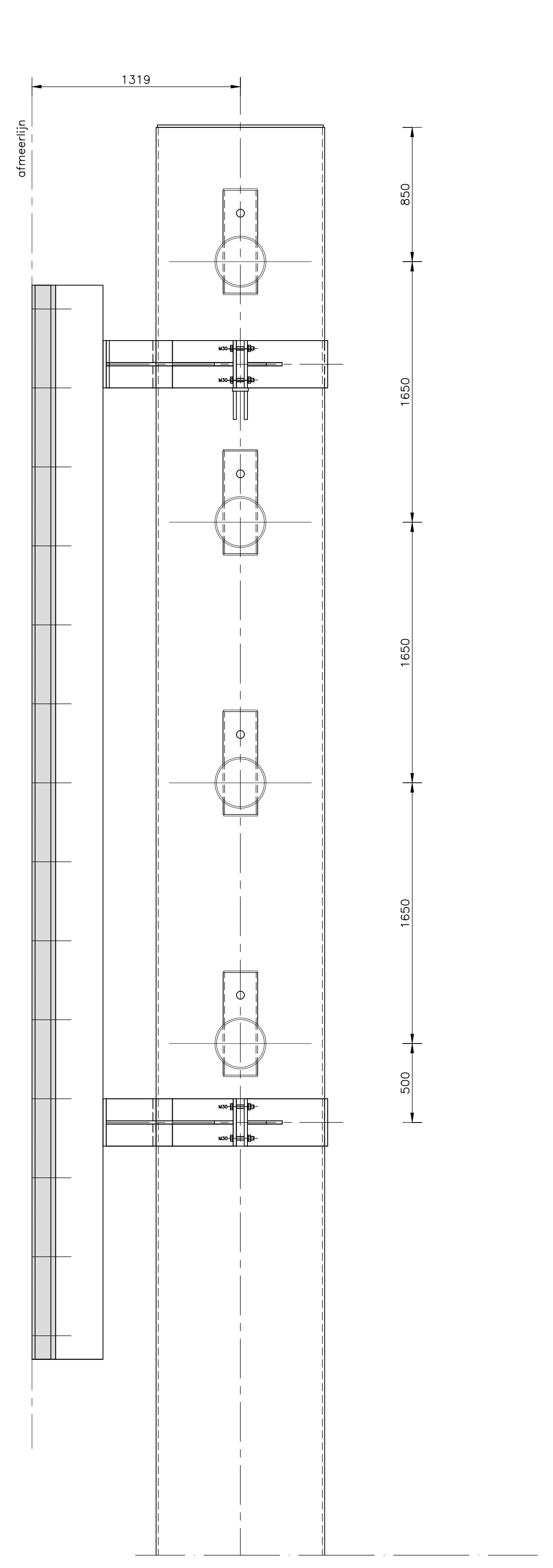


VOORAANZICHT MP2  
SCHAAL 1:50

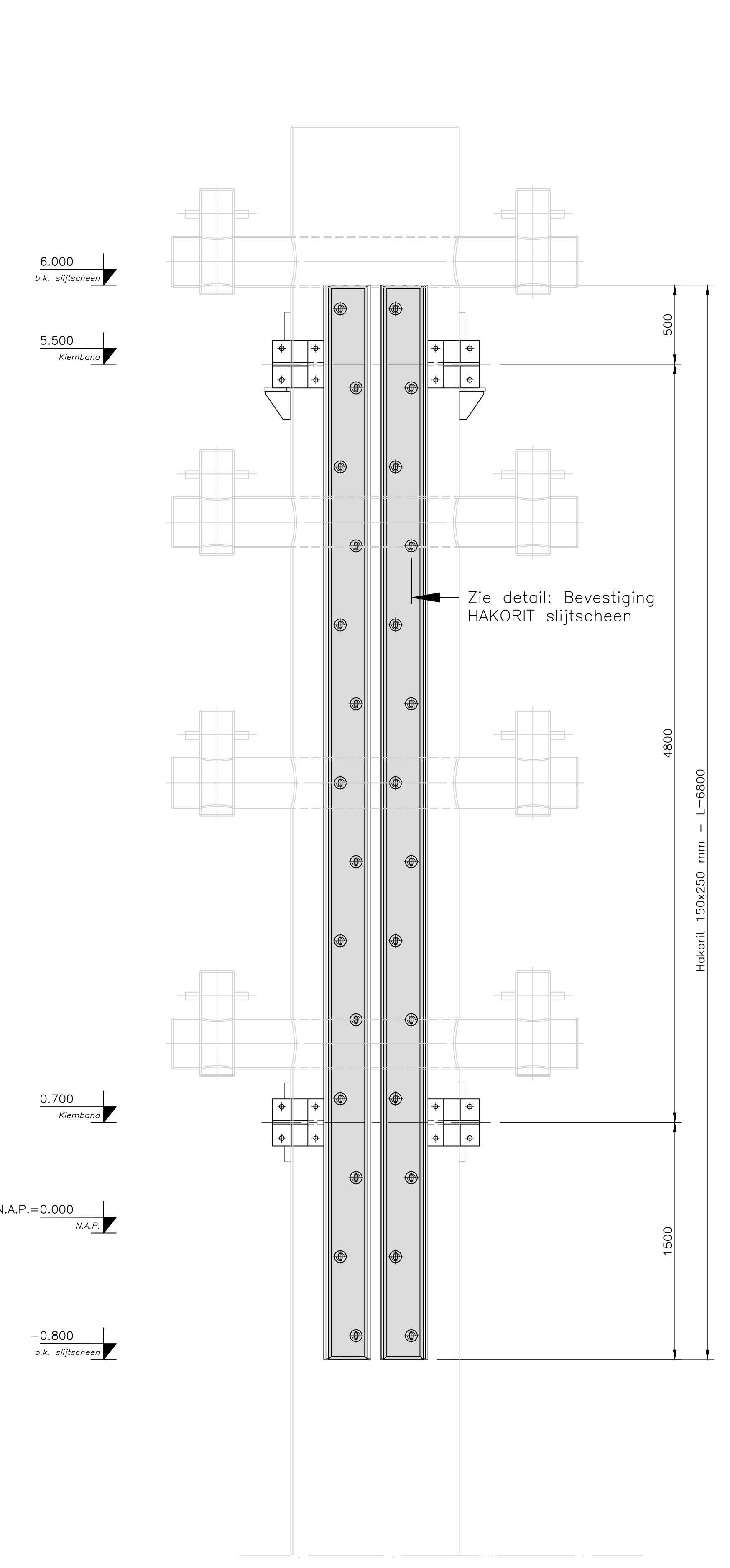
ZIAANZICHT MP2  
SCHAAL 1:50



DETAIL KOP AFMEERPAAL 2 vooranzicht  
SCHAAL 1:20



DETAIL KOP AFMEERPAAL 2 zijaanzicht  
SCHAAL 1:20



VERTICAAL HAKORIT Slijtscheen  
CONSTRUCTIE: vooranzicht  
SCHAAL 1:20

**RENOVOOI:**  
**ALGEMEEN:**  
- Alle maten in mm tenzij anders vermeld  
- Alle peilmaten in m ten opzichte van N.A.P. tenzij anders vermeld  
- Stabbevelen: S355 tenzij anders vermeld  
- Bevestigingsmaterialen: thermisch verzinkt  
- Lassen a=5 rondom tenzij anders vermeld  
**CONSERVERING:**  
- Reinigen, ontvetten en stralen Sa 2,5  
- 1e verflaag: twee componenten primer, droge laagdikte min. 75 micron  
- 2e verflaag: twee componenten coating, droge laagdikte min. 150 micron  
- 3e verflaag: twee componenten coating, droge laagdikte min. 150 micron  
- Exacte en nadere eisen, kleurinstellingen en specificaties conform bestek

**REFERENTIEKENINGEN:**  
8111-001 : Luit trap  
8111-002 : Meerpaal 1 (CEMT III)  
8111-004 : Meerpaal 3 (Recreatievaart)

**BESTEK**

A	12-10-2018	R.v.O.	EERSTE UITGIFTE		
Wjz.	Datum	Gesteld	Omschrijving		Par.
<p>Opdrachtgever: <b>GEMEENTE WAALWIJK</b> Postbus 10150, 5140GB Waalwijk / www.waalwijk.nl / info@waalwijk.nl</p> <p>Werk: <b>BUITENHAVEN WAALWIJK</b></p> <p>Ondersaak: <b>WACHTPLAATS CEMT III EN CEMT V MEERPAAL TYPE 2 (CEMT V)</b></p> <p>Schaal: Gemaakt door: <b>D. de Kievit</b> / C. Kemp / Tekening formaat: <b>A0+</b> / Tekening nummer: <b>8111-003</b></p> <p>Zie tek. Datum: 12-10-2018 / 12-10-2018 / (1399)6#1</p>					