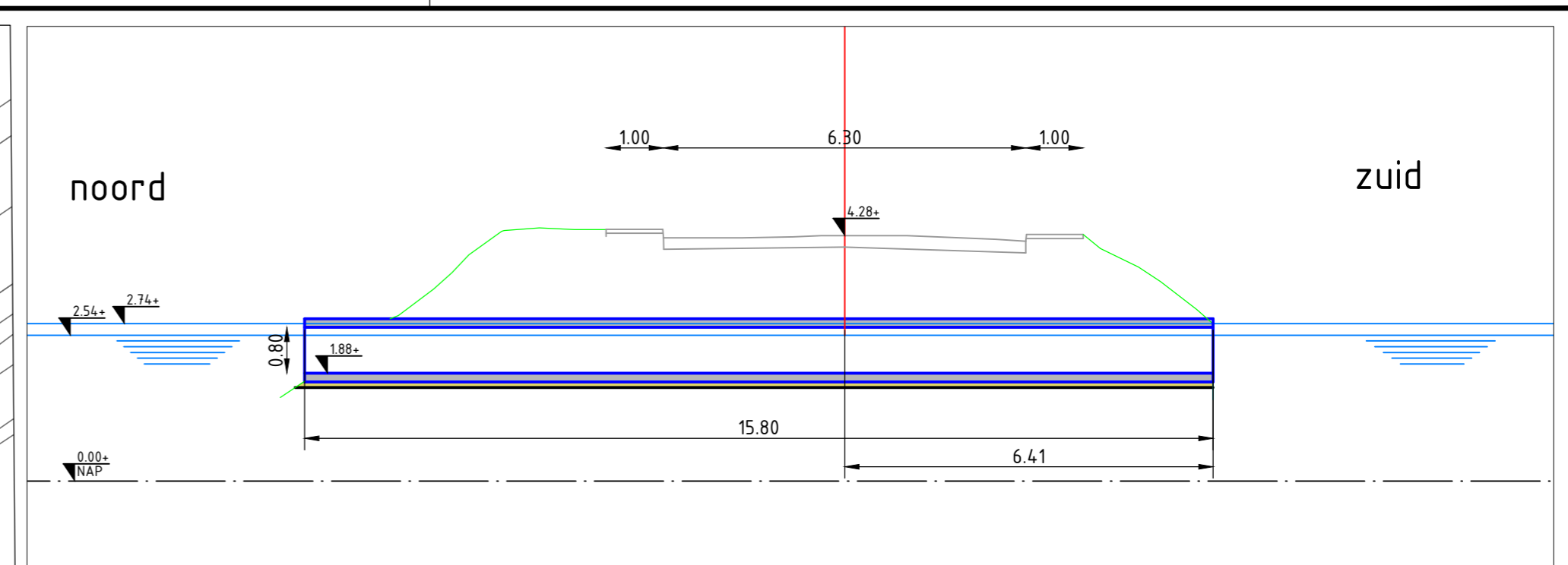
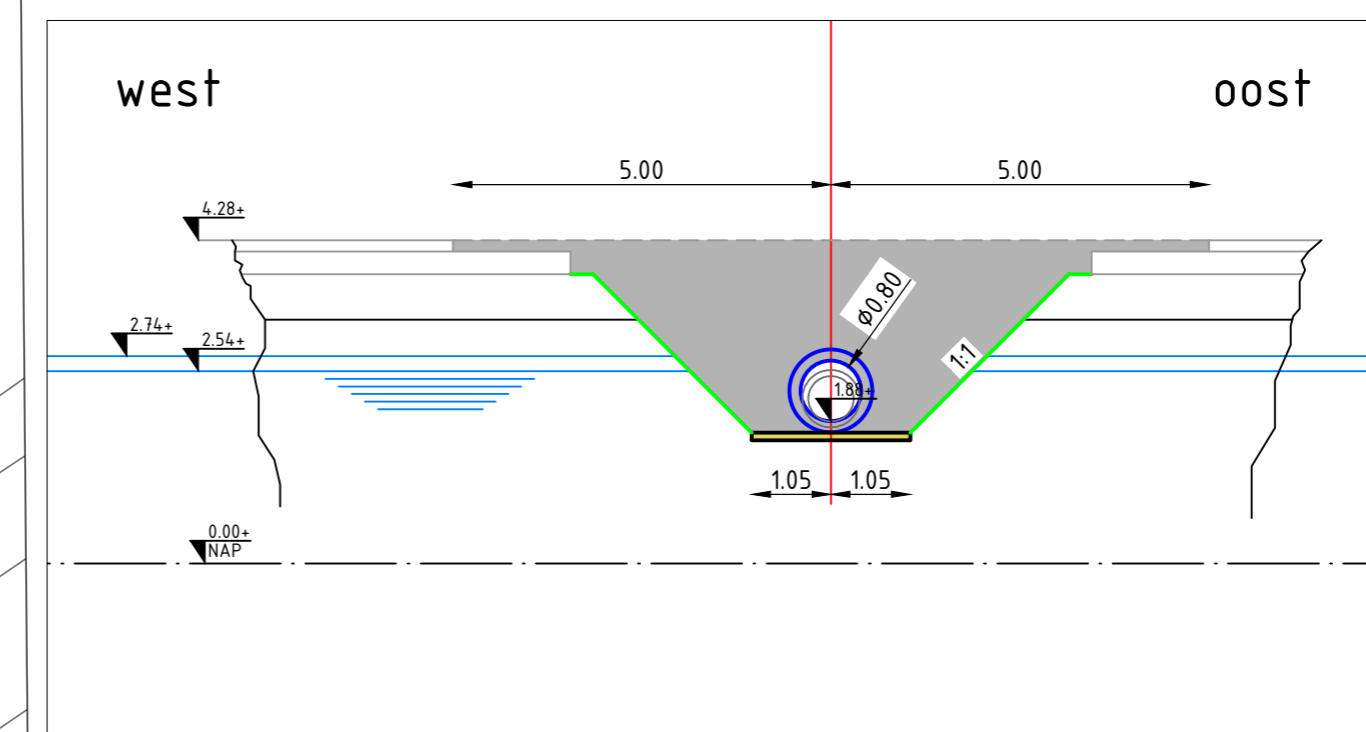


situatie 1:200

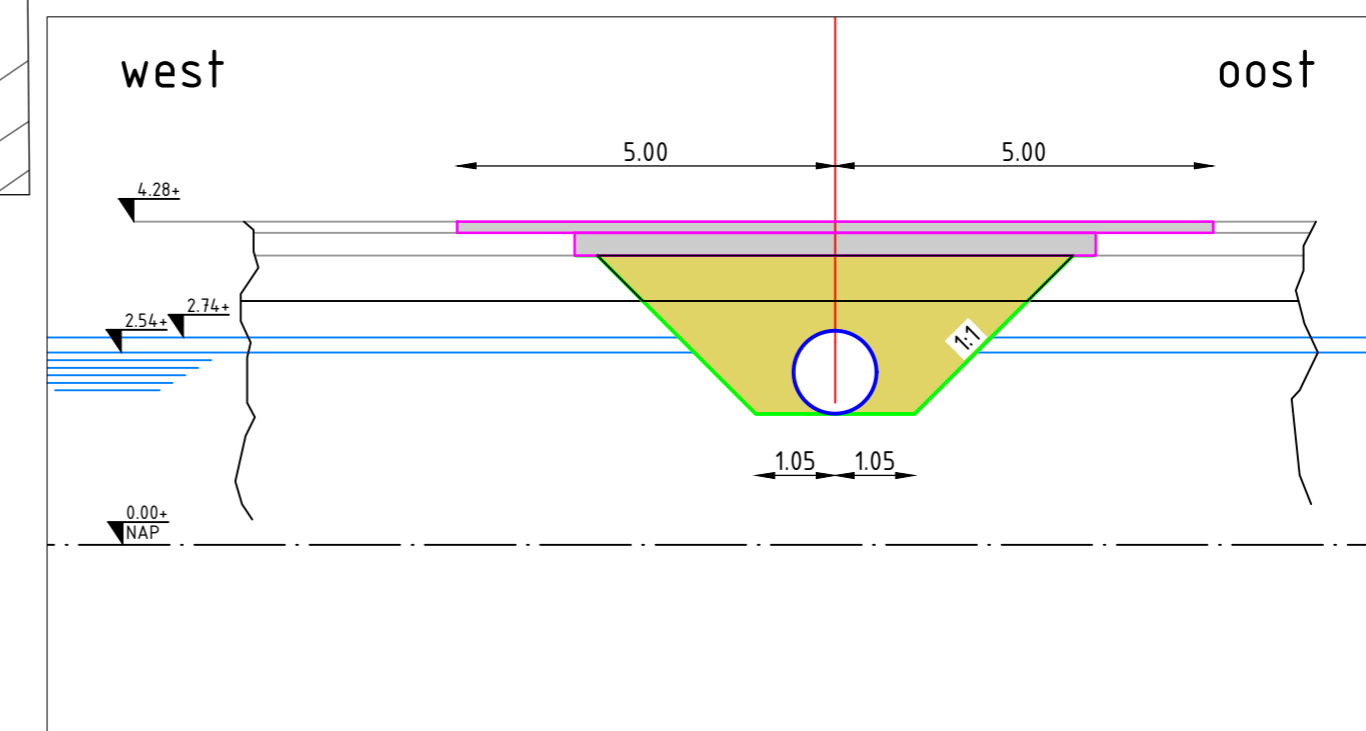


lengteprofiel duiker 1:100



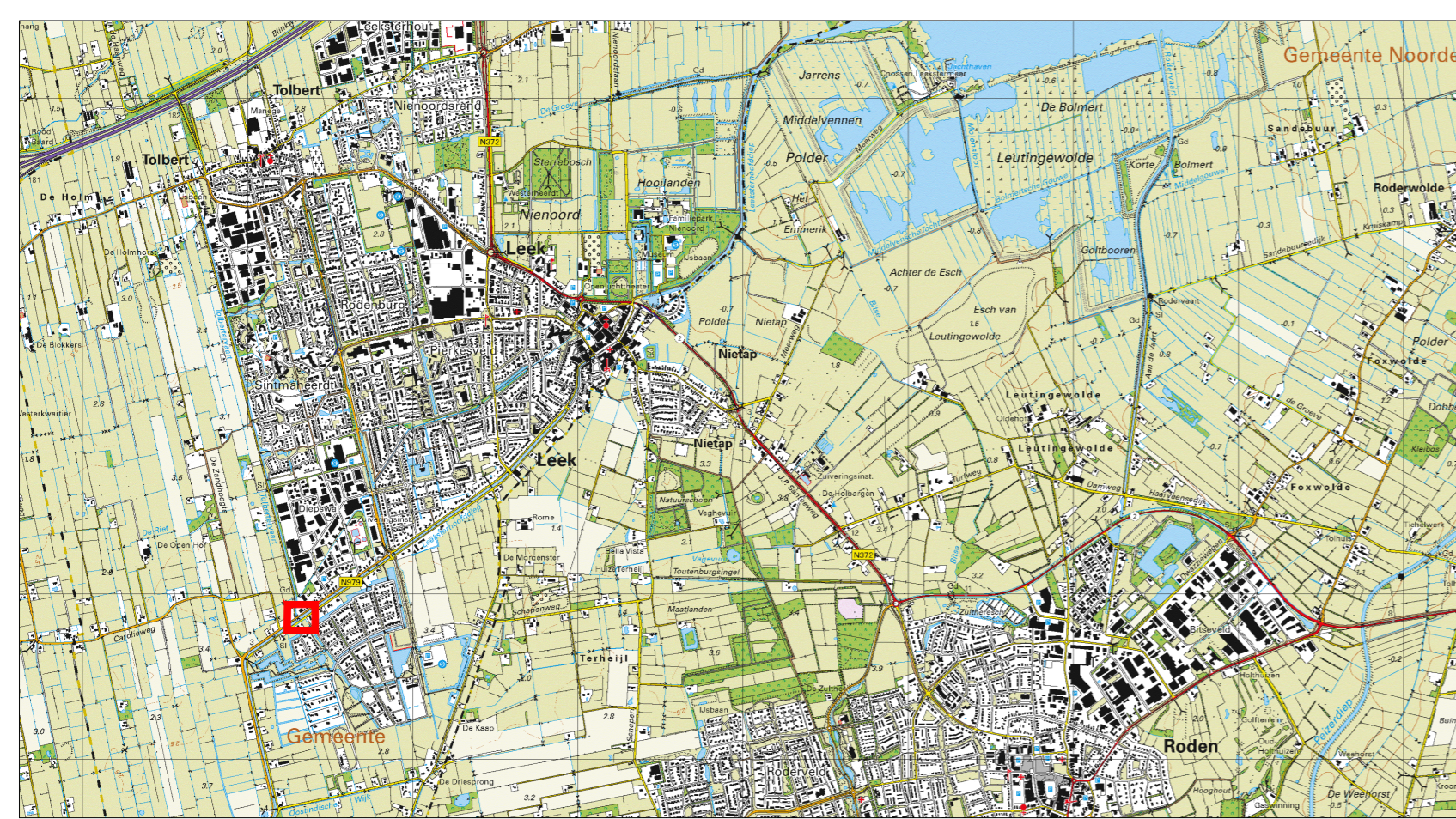
dwarsprofiel duiker ingraving 1:100

- ontgraving
- zand fundering



dwarsprofiel te herstellen duikercunet 1:100

- asfalt
- granulaat
- zand fundering



overzicht 1:100.000

- opmerkingen:
- duiker van beton wanddikte 150mm
 - gem. riolering zuidberm checken
 - def. verhardingsopbouw, overleg gemeente
 - hoogtes van kaart AHN
 - Leeksterhoofddiep zp=2.70+ wp= 2.50+

project 000000 onderdeel duiker N979 Oostindie tekeningomschrijving situatie aan te leggen duiker situering weg: N979 Leek-Zevenhuizen t.p.v. Tolbertervaart	getekend J. Buis gecontroleerd formaat A2 projectnummer 000000 objectnummer documentstatus CONCEPT uitgavedatum 17 mei 2019 tekeningnummer V01512-31 duiker	schaal div. besteknummer documenttype tekening blad in bladen in wijziging
 provincie groningen		opdrachtgever Provincie Groningen St. Jansstraat 4 9711 JN Groningen 050 - 316 4911