

Bijlage: illustraties

Kelders

Onder hoofdgebouw met ventilatiemogelijkheid:

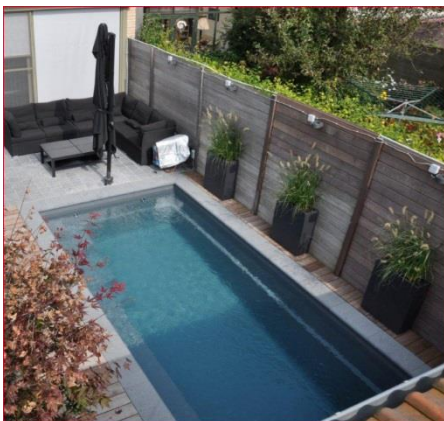


Niet de gehele achtertuin onderkelderen:



Zwembaden

Niet gehele achtererf en direct naast burens:



Erkers

Max. 60% van gevel evt. in combinatie met luifel



Groendragers

Als alternatief voor hagen:



Evt. met steunpilaren:



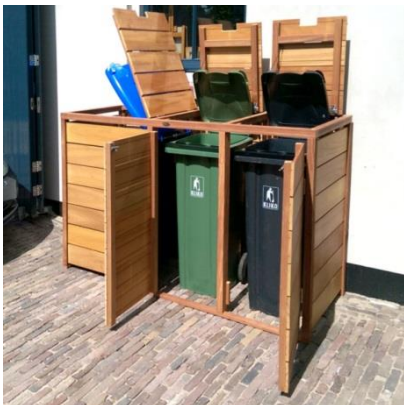
Stalling vervoersmiddelen mensen met beperking

Scooter-cube:



Rolcontainerombouwen

voorbeelden:



Toegangspoort in hekwerken tot 1m.

Voorbeeld:



Hekwerken hoger dan 1m.

Hoger hekwerk bij groot perceel:

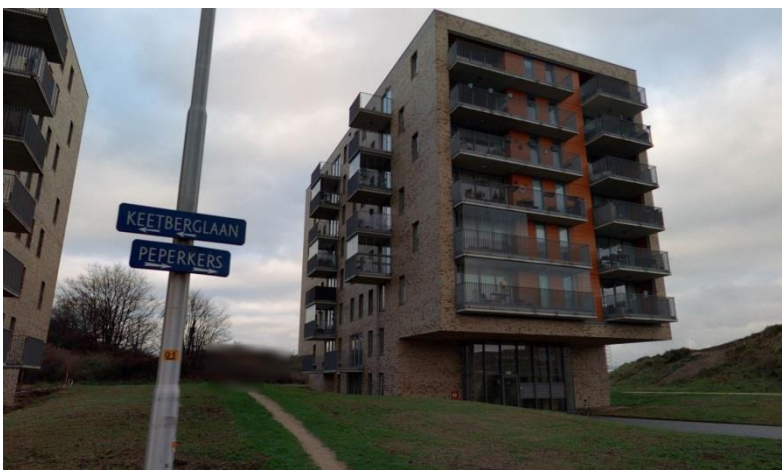


Evt. met toegangspoort:



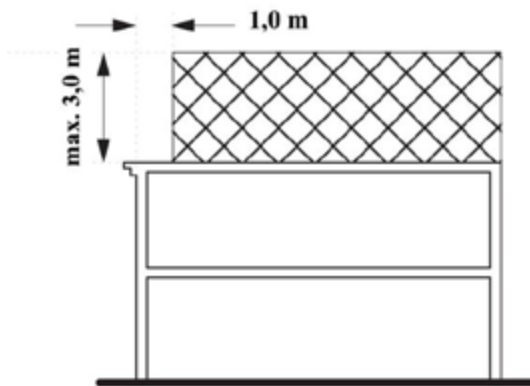
Balkonbeglazingssystemen

Voorbeeld:



Dakopbouwen

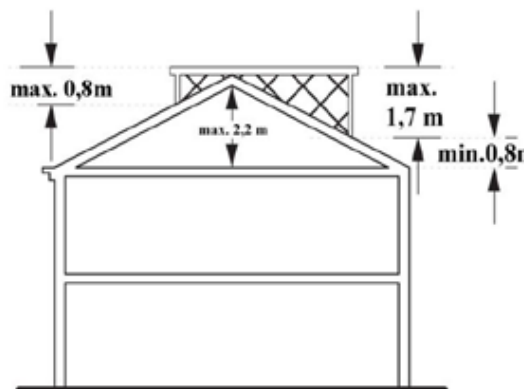
Dakopbouw op plat dak:



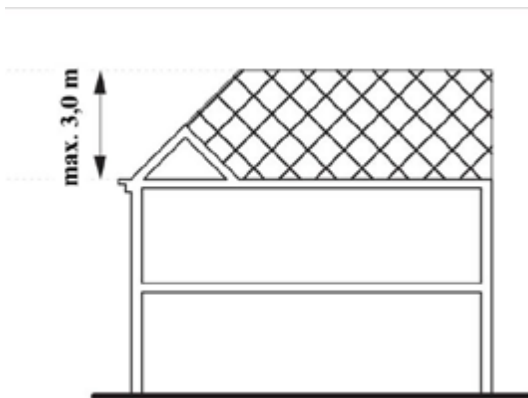
Evt. met dakhelling aan voorzijde:



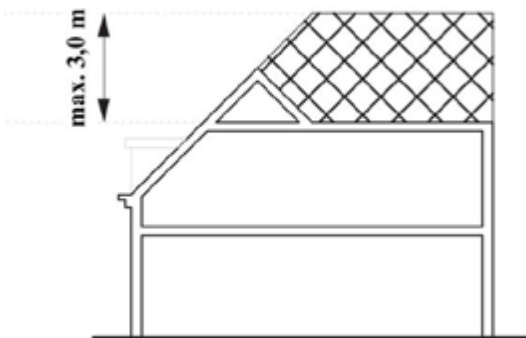
Dakopbouw over de nok:



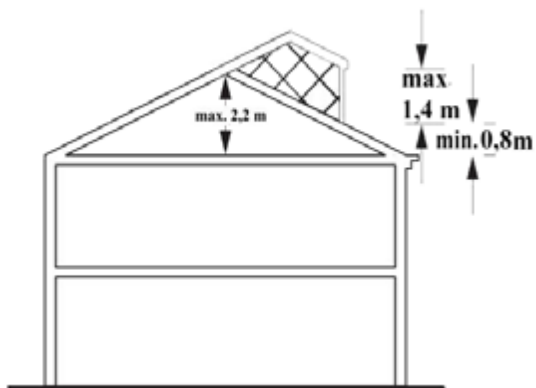
Nokverhoging naar achteren uitgebouwd (goot 6m.):



Nokverhoging naar achteren uitgebouwd (goot 3m.):



Nokverhoging asymmetrisch:



Dakkapellen

Op horizontale lijn:



Dakterrassen

max. 1.75 uit de achtergevel:



Geen schuttingen:

