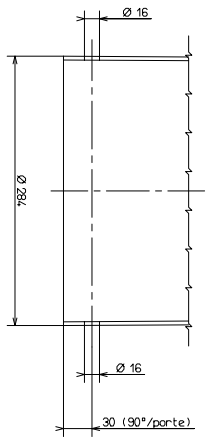
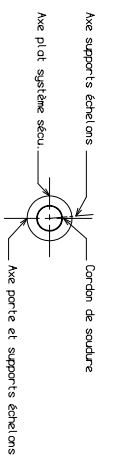
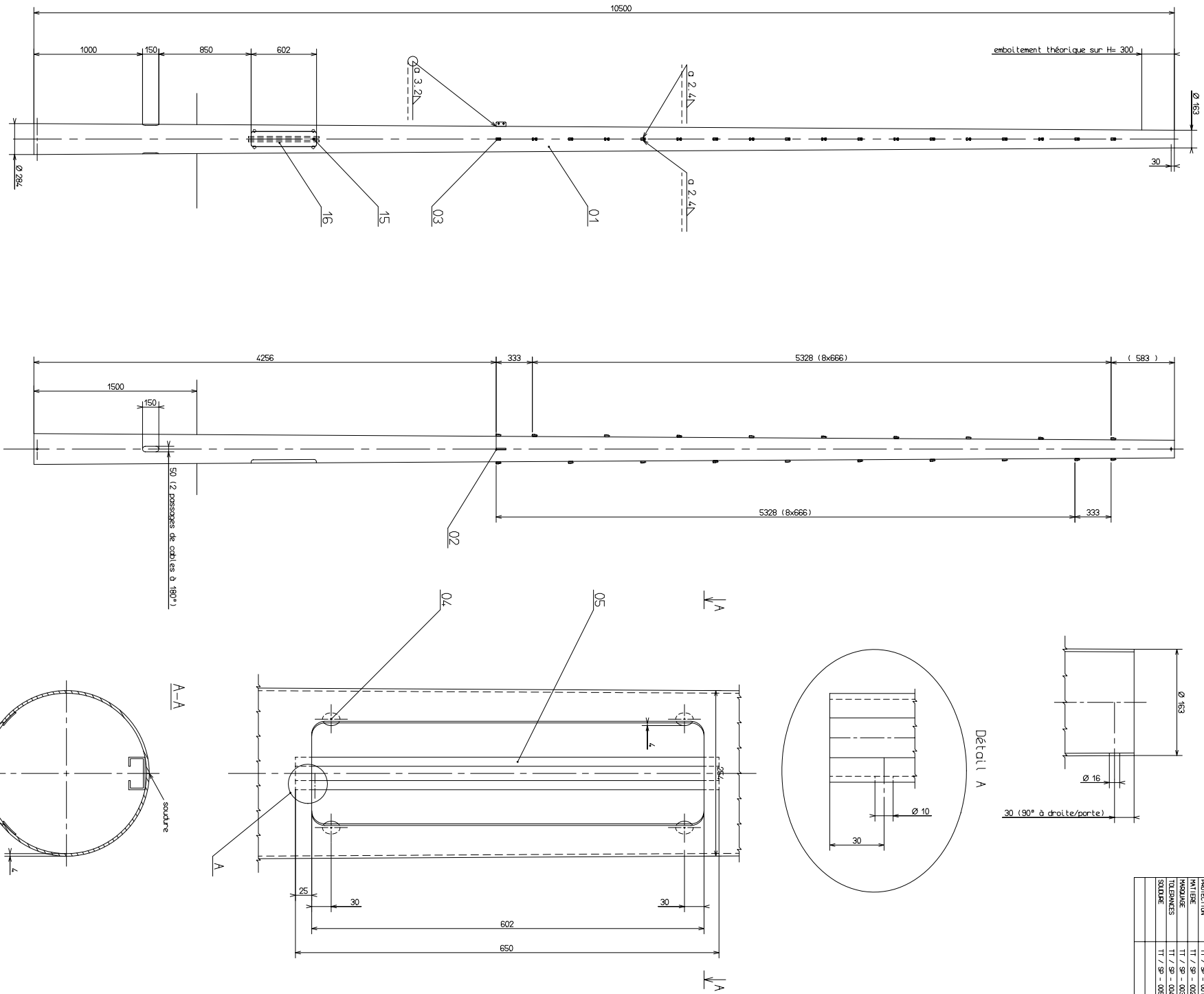
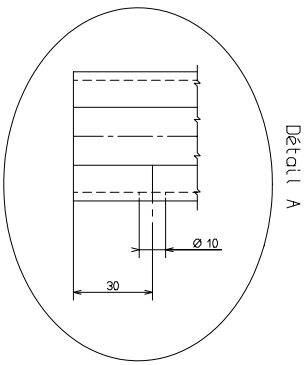
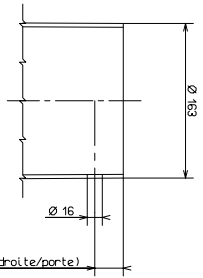


SPECIFICATIONS		NUMERO	
PROTECTION	TI / SP - 001	TI / SP - 001	
MATIERE	TI / SP - 002	TI / SP - 002	
MEASURES	TI / SP - 003	TI / SP - 003	
TOLERANCES	TI / SP - 004	TI / SP - 004	
SOUDE	TI / SP - 005	TI / SP - 005	



Contic'ite: 11,52°/a.s

DESIGNATION :		MAT SM 150.1		BASE	
Ind.	A	Mise à jour plan, ajout symboles soudure et détail			
Modifications					
Destiné le	19/10/99	Approuvé le			
Par	R.D	Par			
Verifié le		Eché le			
Par					
N°	003370	Ind.	A		

CONIMAST