



OptiVision LED gen2 - een nieuw tijdperk in slimme terrein- en recreatiesportterreinve rlichting

OptiVision LED gen2

Het OptiVision gen2 LED-schijnwerpersysteem van Philips biedt een complete oplossing voor verlichtingstoepassingen voor algemene en recreatiesportterreinen, van de eenvoudigste tot de meest complexe. De schijnwerpers met hoog rendement worden geleverd met drie of twee LED-lichtmodules die werken met een externe driverdoos, afzonderlijk voor gebruik van afstand vanaf de schijnwerper (BV) of vooraf geplaatst op de montagebeugel van de schijnwerper (HGB) voor installatiegemak en lagere initiële kosten. Ze voldoen aan de hoogste prestatienormen, bieden een uitstekende lichtkwaliteit en waarborgen veiligheid en visueel comfort. OptiVision LED gen2 biedt nieuwe mogelijkheden om het energieverbruik te reduceren en de flexibiliteit te verhogen (onmiddellijk starten, programmeerbare verlichtingsniveaus) bij gebruik in combinatie met de geavanceerde systeemregelaars en -sensoren van Philips. De schijnwerpers zijn ook compatibel met andere externe regelsystemen via het DALI-protocol.

PHILIPS

Voordelen

- Innovatieve schijnwerper met speciale optieken die een maximaal optisch rendement verzekeren en een nauwkeurige lichtverdeling mogelijk met een minimum aan lichtverspilling mogelijk maken
- Geavanceerde systeemregelaars en -sensoren van Philips

Kenmerken

- Nauwkeurig geregelde lichtverdeling, symmetrisch en asymmetrisch, beperkt lichtvervuiling
- Licht kan worden gedimd/geregeld naar behoefte, wat de energiekosten aanzienlijk reduceert
- Voorgeprogrammeerde plug-en-play-basisregeloplossingen met geïntegreerde driver
- Volledig te regelen in combinatie met de

Toepassing

- Logistieke terreinen
- Parkeerterreinen
- Industrieterreinen
- Verlichting van recreatieve sportterreinen

Specificaties

• Type	BVP525 BV (schijnwerper, uitvoering met 3 lichtmodules met afzonderlijke driverdoos) BVP525 HGB (schijnwerper, uitvoering met 3 lichtmodules met integrale driverdoos) BVP515 BV (schijnwerper, uitvoering met 2 lichtmodules met afzonderlijke driverdoos) BVP515 HGB (schijnwerper, uitvoering met 2 lichtmodules met integrale driverdoos) EVP500 (externe driverdoos, IP66, DALI)	• Driver	Afzonderlijk (voor schijnwerpers in BVP525/515 BV-uitvoering) Geïntegreerd (voor schijnwerpers in BVP525/515 HGB-uitvoering)
• Lichtbron	Integrale LED-module	• Netspanning (V)	230-400 V / 50 Hz (spanningsfluctuaties van $\pm 10\%$)
• Vermogen	Tot 1471 W (BVP525) Tot 981 W (BVP515)	• Aanloopstroom	57 A/200 μ sec
• Bundelhoek	4 rotatiebundelhoeken van 2 x 11° tot 2 x 19° 4 asymmetrische bundelhoeken van smal tot extra smal	• Ingang voor regelsysteem	DALI
• Lichtstroom	Tot 194.000 lm (BVP525; 5700 K) Tot 185.000 lm (BVP525; 4000 K) Tot 129.000 lm (BVP515; 5700 K) Tot 123.000 lm (BVP515; 4000 K)	• Dimmen	Integrale Dynadimmer
• Armatuurrendement	Tot 114 lm/W	• Optiek	Asymmetrisch (nauwe, middelbrede of brede bundel) Rotatiesymmetrisch
• Gecorreleerde kleurtemperatuur	5700 K (± 400 K) 4000 K (± 400 K)	• Optische lichtkap	Polycarbonaat lichtkap
• Kleurweergave-index (CRI)	70	• Materiaal	Behuizing en montagebeugel: gegoten aluminium Koelblok: aluminium Elektrische aansluitdoos: gegoten aluminium Optische lens en lichtkap: UV-beschermde polycarbonaat Driverdoos: gegoten aluminium
• Behoud van lumenopbrengst - L80B10	Tot 100.000 uur bij de vrijgegeven omgevingstemperaturen buiten/binnen	• Kleur	Behuizing en montagebeugel: ruw aluminium Koelblok: zwart Eindkappen: grijs Driverdoos: gelakt in de kleur ruw aluminium
• Uitvalpercentage driver	0,5% per 5000 uur	• Aansluiting	Elektrische aansluiting van de armatuur: schroefloze aansluitingen voor draden tot 2,5mm ² Aansluiting driverdoos: schroefloze aansluitingen voor netspanningsingang (draden tot 4mm ²) en voor de uitgang naar de elektrische aansluitdoos van de armatuur (draden tot 2,5mm ²) en voor de ingang van een DALI-regelaar (draden tot 2,5 mm ²)
• Bereik van bedrijfstemperatuur	-40 tot +45 °C (afhankelijk van de Ta-afhankelijke uitvoering van de schijnwerper)	• Onderhoud	Geen interne reiniging vereist

maken een extra energiebesparing tot 65% mogelijk bij toepassingen voor terreinverlichting

Minimale onderhoudskosten dankzij LED's met lange levensduur en het temperatuurbeheersysteem van de armatuur alsmede de betrouwbare IP66-driverdoos

nieuwste lichtregelsystemen om maximale energiebesparing te behalen.

Schijnwerper in uitvoering met enkele unit (HGB) met geïntegreerde driverdoos voor installatiegemak en lagere installatiekosten

- **Installatie (armatuur)** Op dak of mastopframe of loopbrug binnen
U-vormige montagebeugel met voetafdruk die geschikt is voor 3-puntsbevestiging met M20-bouten
Rechtopstaande of hangende montage
Max. instelling vanaf horizontale zijde: -180° tot $+180^{\circ}$
Max. verticaal richten: -90° tot $+90^{\circ}$ (niet voor uplighting)
Windbelastingsooppervlak armatuur (SCx) bij een kantelhoek van 15° : 0,18 m² (BVP515); 0,23 m² (BVP525)
Windbelastingsooppervlak armatuur (SCx) bij een kantelhoek van 40° : 0,24 m² (BVP515); 0,32 m² (BVP525)
- **Installatie (driverdoos)** In de open lucht binnen/buiten zonder dat een kast nodig is of in elektriciteitskast (IP54)/-ruimte of in mast (min. opening toegangsdeur b 125 mm x h 600 mm)
Ofwel vooraf geplaatst op de armatuur (HGB-uitvoering schijnwerper) of van afstand op max. 200 m afstand van de armatuur
Bevestiging op plat oppervlak met 4 standaardbouten en -moeren via de sleutelgatopeningen
Universele bevestigingspositie (kabelwartels nooit in opwaartse richting bij gebruik buiten of in een mast)
- **Kabelwartel** M25 voor ingang elektrische aansluitdoos van de armatuur
M25 voor netspanningsaansluiting van driverdoos (geen doorvoerbedrading)
M25 voor armatuuruitgang op driverdoos
M20 voor ingang van driverdoos voor DALI-regelaar (geen doorvoerbedrading)

- **Accessoires** Externe louvre van nul candela op 90° voor asymmetrische optieken van type A (ZVP520 L-A90 en ZVP500 L-A90)
Externe louvre met lichtverspillingsregeling voor symmetrische optieken van type S (ZVP420 L en ZVP500 L)
Precisierichtapparaat voor armaturen met symmetrische optieken van type S (ZVP420 PAD A0)
Precisierichtapparaat voor armaturen met asymmetrische optieken van type A (ZVP520 PAD A30)

- **Opmerkingen** Externe driverdoos EVP500 wordt besteld in combinatie met een schijnwerper (BVP515/525) ofwel in vooraf geplaatste (HGB-) ofwel in afzonderlijke (BV-) uitvoering. De schijnwerper en de driverdoos worden in dezelfde verpakking geleverd als complete set. De driverdoos van de BV-uitvoering bevat een pendelset met onderdelen voor bevestiging, indien nodig.

Gerelateerde producten



ArenaVision LED gen2 BVP525
schijnwerperarmatuur, uitvoering met 3
lichtmodules en afzonderlijke driverdoos



ArenaVision LED gen2 BVP525
schijnwerperarmatuur, uitvoering met 3
lichtmodules en geïntegreerde driverdoos

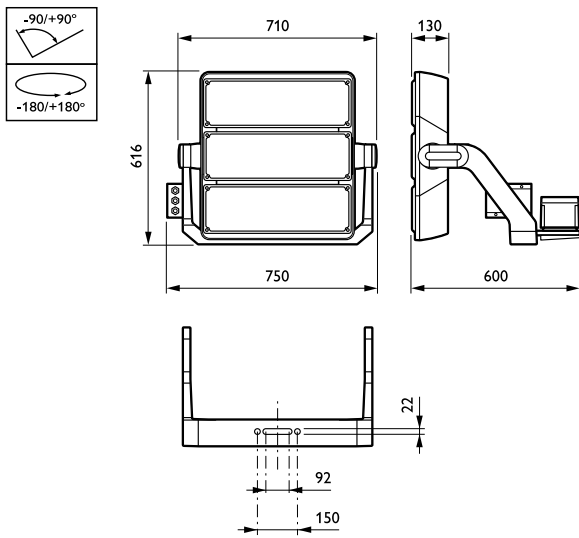


ArenaVision LED gen2 BVP515
schijnwerperarmatuur, uitvoering met 2
lichtmodules en afzonderlijke driverdoos

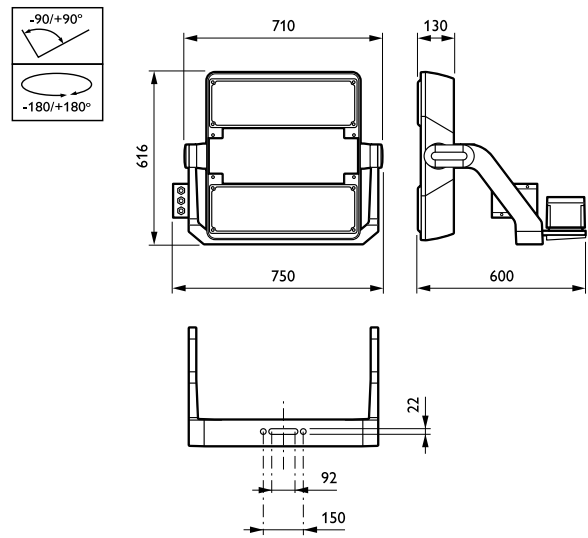


ArenaVision LED gen2 BVP515
schijnwerperarmatuur, uitvoering met 2
lichtmodules en geïntegreerde driverdoos

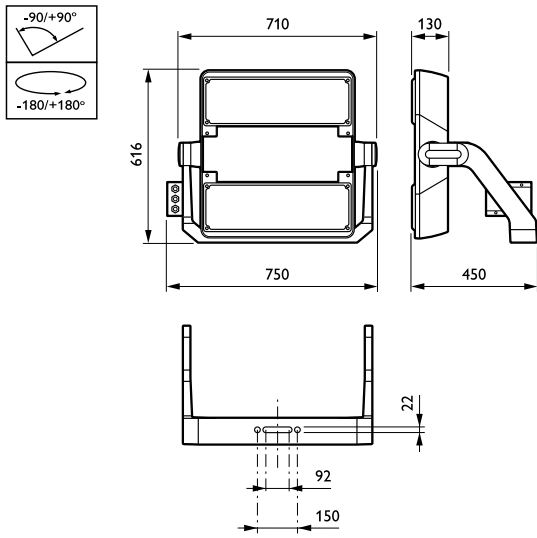
Maatschets



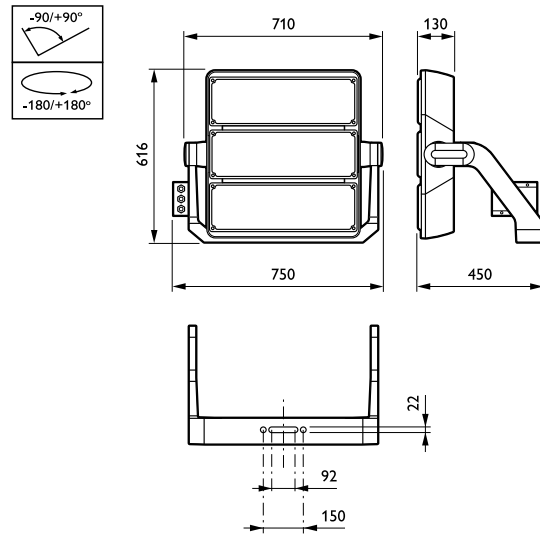
BVP525 HGB



BVP515 HGB



BVP515 BV



BVP525 BV

Productgegevens



OptiVision_LED_gen2-BVP525_BV-DP05



OptiVision_LED_gen2-BVP525_BV-DP06

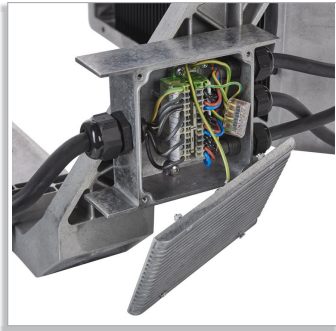
Productgegevens



OptiVision_LED_gen2-BVP525_BV-DP07



OptiVision_LED_gen2-BVP525_HGB-DP08



OptiVision_LED_gen2-BVP525-DP17



OptiVision_LED_gen2-BVP525-DP18



OptiVision_LED_gen2-BVP525-DP19



OptiVision_LED_gen2-BVP525_HGB-DP01



OptiVision_LED_gen2-BVP525_HGB-DP02



OptiVision_LED_gen2-BVP525_HGB-DP03



OptiVision_LED_gen2-BVP525_HGB-DP04



OptiVision_LED_gen2-BVP515_BV-DP14

Productgegevens



OptiVision_LED_gen2-BVP515_BV-DP15



OptiVision_LED_gen2-BVP515_BV-DP16



OptiVision_LED_gen2-BVP515_BV-DP13



OptiVision_LED_gen2-BVP515_HGB-DP10



OptiVision_LED_gen2-BVP515_HGB-DP11



OptiVision_LED_gen2-BVP515_HGB-DP12

Algemene informatie

order code	Kleur lichtbron	ENEC-markering	Brandbaarheidsmarkering	VSA	Optiektype	Productfamiliecode	UL-markering
08661900	757 cool white	Nee	NO	No	Asymmetrisch brede bundel	BVP525	Nee
08663300	740 cool white	-	NO	No	Asymmetrisch brede bundel	BVP525	Nee
08915300	757 cool white	-	NO	No	Asymmetrisch brede bundel	BVP525	Nee
08917700	740 cool white	-	NO	No	Asymmetrisch brede bundel	BVP525	Nee
08662600	757 cool white	-	NO	No	Asymmetrisch brede bundel	BVP525	Nee
08664000	740 cool white	-	NO	No	Asymmetrisch brede bundel	BVP525	Nee
08916000	757 cool white	-	NO	No	Asymmetrisch brede bundel	BVP525	Nee
08918400	740 cool white	-	NO	No	Asymmetrisch brede bundel	BVP525	Nee
08665700	757 cool white	-	NO	No	Asymmetrisch brede bundel	BVP515	Nee
08667100	740 cool white	-	NO	No	Asymmetrisch brede bundel	BVP515	Nee
08919100	757 cool white	-	NO	No	Asymmetrisch brede bundel	BVP515	Nee
08921400	740 cool white	-	NO	No	Asymmetrisch brede bundel	BVP515	Nee
08666400	757 cool white	-	NO	No	Asymmetrisch brede bundel	BVP515	Nee
08668800	740 cool white	-	NO	No	Asymmetrisch brede bundel	BVP515	Nee
08920700	757 cool white	-	NO	No	Asymmetrisch brede bundel	BVP515	Nee
08922100	740 cool white	-	NO	No	Asymmetrisch brede bundel	BVP515	Nee

Accessoires



ZVP420 PAD A0
Precisierichtapparaat



ZVP520 PAD A30
Precisierichtapparaat voor armaturen met
symmetrische optieken



ZVP520 L-A90
Externe louvre van nul candela voor
asymmetrische optieken, 90°

Accessoires

order code	Beschrijving	
06735200	ZVP420 PAD A0	Precisie richtapparaat
06736900	ZVP520 PAD A30	Precisie richtapparaat - - - 30°

order code	Beschrijving	
17909100	ZVP520 L-A90	Louvre met afsnijdingshoek van 90°



© 2016 Philips Lighting Holding B.V.
Alle rechten voorbehouden.

Specificaties kunnen zonder voorafgaande kennisgeving worden gewijzigd. Handelsmerken zijn het eigendom van Koninklijke Philips N.V. (Royal Philips) en hun respectieve eigenaren.

www.philips.com/lighting

2016, september 19
Wijziging van gegevens voorbehouden