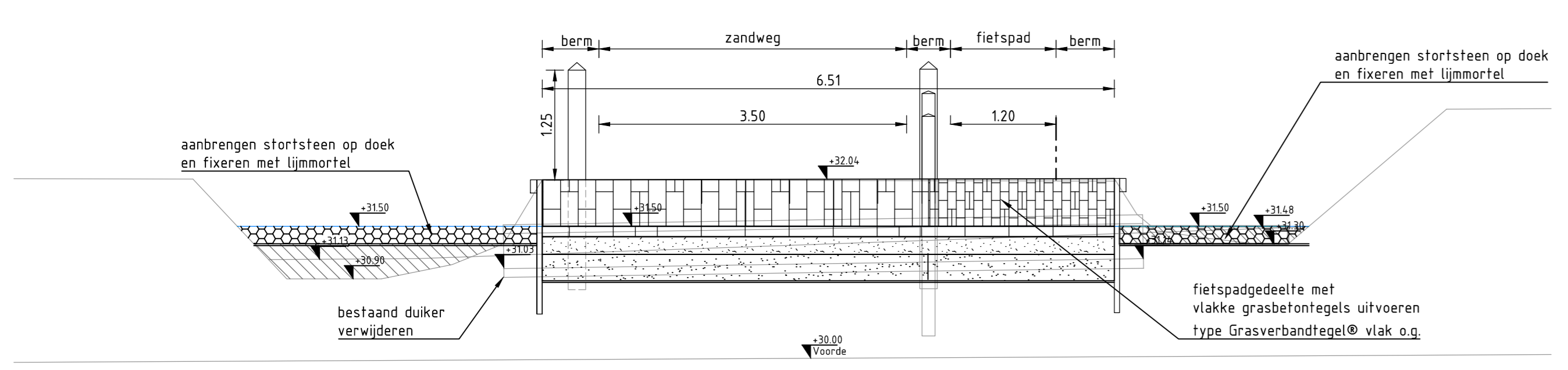
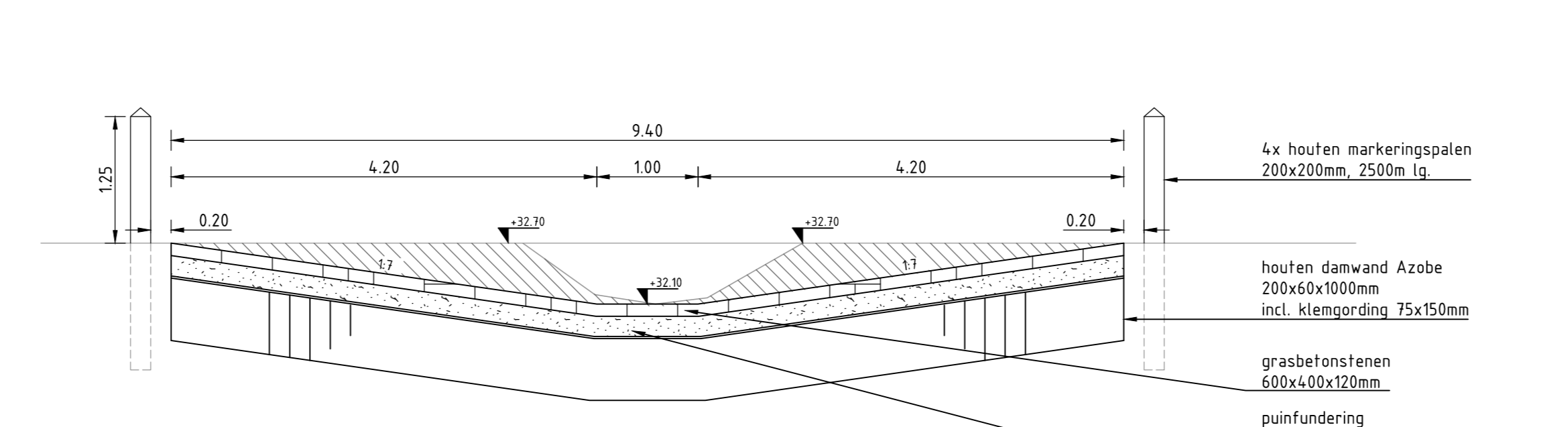




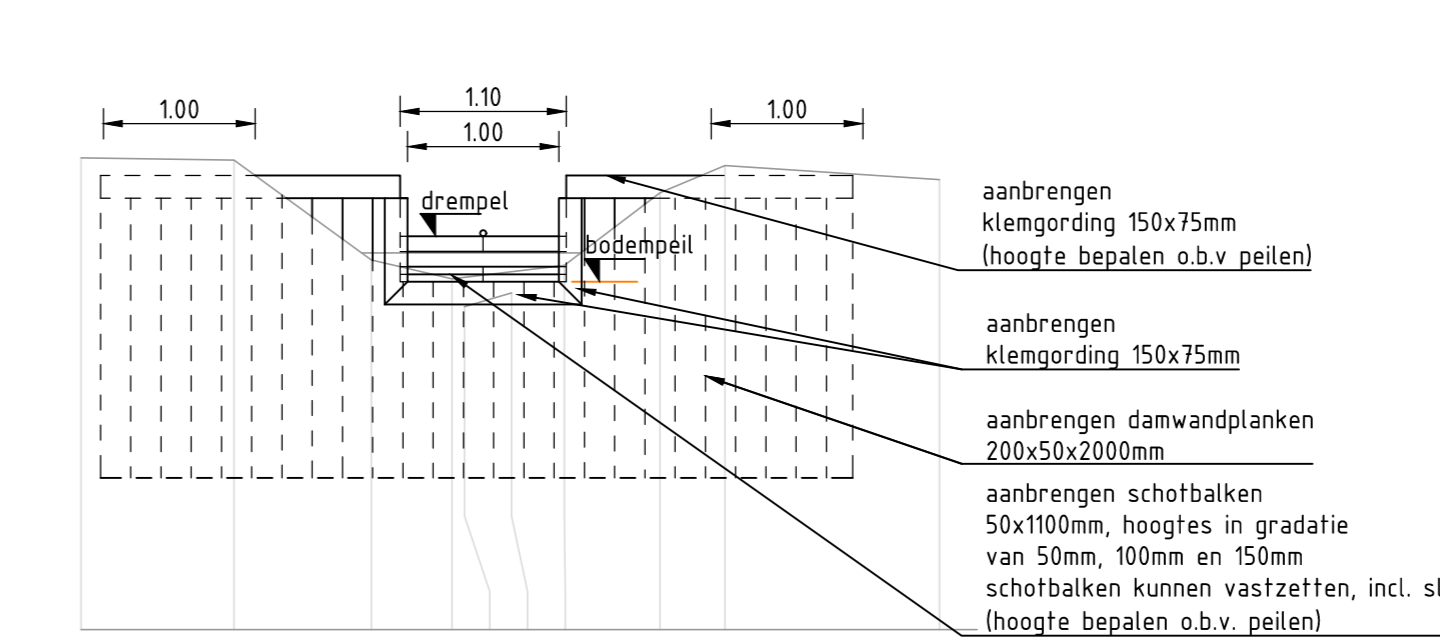
- hulplijn
- ontwerp waterpeil met ontwerphoogte
- ontwerp bodemijn met ontwerphoogte
- aanvulling watergang bestaande slob/stroobslaan



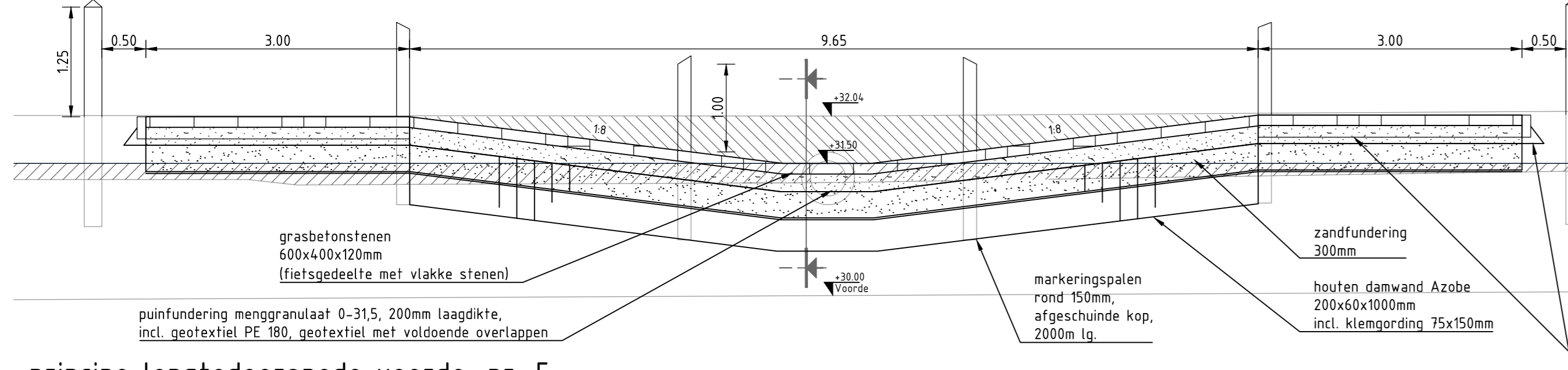
principe dwarsdoorsnede A-A voorde, nr. 5
schaal 1:50



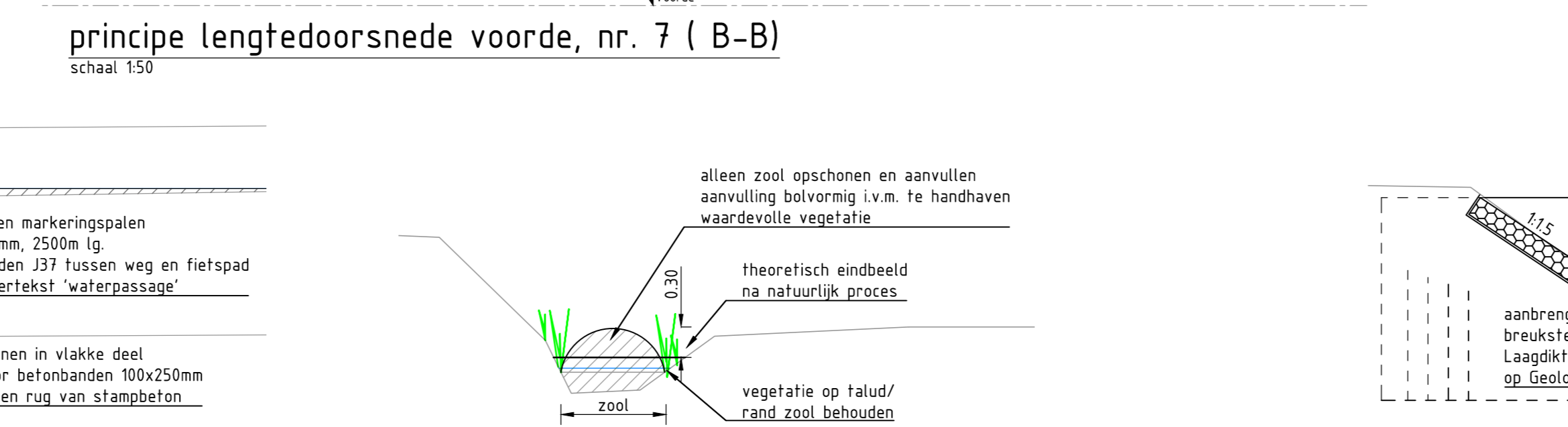
principe lengtedoorsnede voorde, nr. 7 (B-B)
schaal 1:50



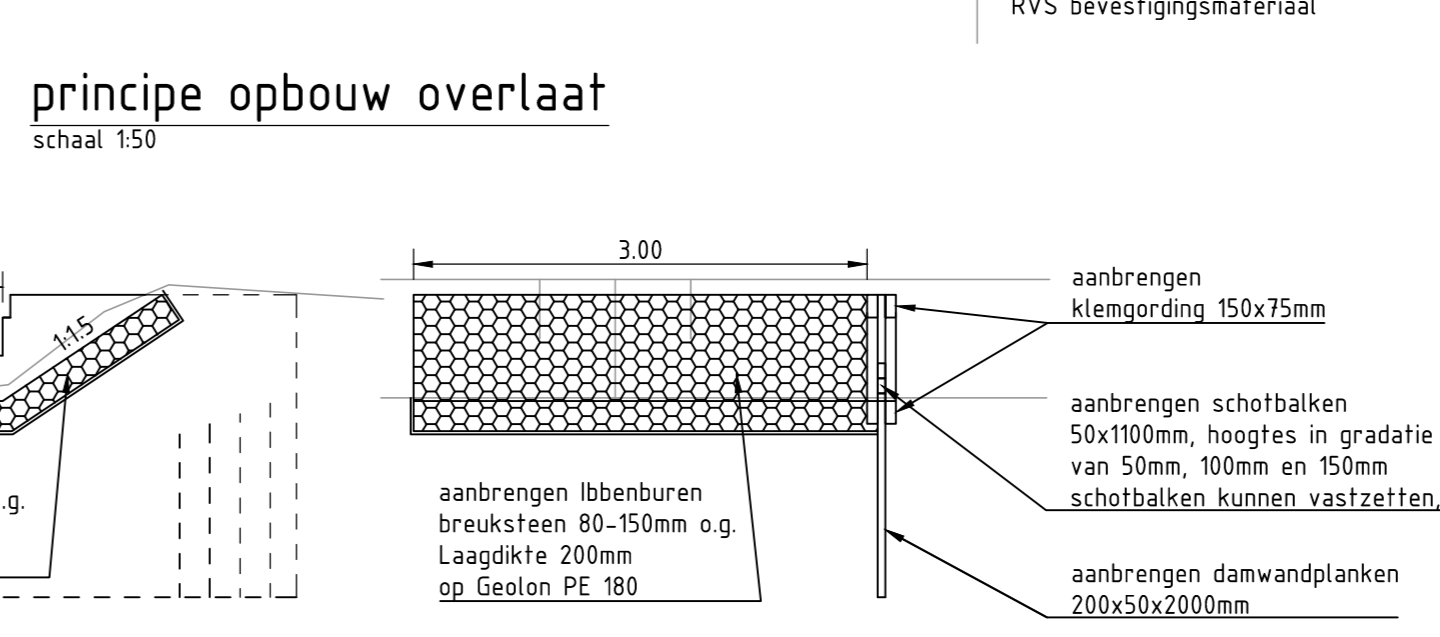
principe opbouw overlaat
schaal 1:50



principe lengtedoorsnede voorde, nr. 5
schaal 1:50



principe zool
schaal 1:50



principe bodem- en talud overlaat
schaal 1:50

Nr. Object	min. peil	max. peil	Streefpeil
1 Overlaat	31,10	31,50	31,50
2 Overlaat	31,10	31,50	31,50
3 Overlaat	31,50	31,50	31,50
4 Gronddam	31,80	31,80	31,80
5 Voorde	31,50	31,50	31,50
5a Overlaat	31,50	31,80	31,80
6 Overlaat	31,70	32,20	32,20
7 Voorde	32,10	32,10	32,10
8 Overlaat	32,00	32,60	32,35

Opmerking:
- alleen profielen met maatregelen zijn weergegeven.

Versie	Omschrijving	Definitief ontwerp	Con. project	Vrij. project
E	Datums 21-2-2019	Get. ontwerp	Con. project	Vrij. project
D	Datums 15-01-2019	Get. ontwerp	Con. project	Vrij. project

Opm. opdrachtgever
Waterschap Rijn en IJssel

Advies- en Ingenieursorganisatie
ARCADIS Design & Consultancy
for natural and built assets

Project
Adviesdienst Bekendelle (zuidkap)
Projectnummer: CD3081.000258.0100
Fase: Definitief ontwerp
Onderwerp: Dwarsprofielen en details Bekendelle
Contact: Jong, J de (Jouke)

Schaal: Zie tekening
Bladformaat: A0
Contractnummer: ****
Bladnummer: 1 van 1
Tekeningsnummer: 03
Status: Concept
Versie: E