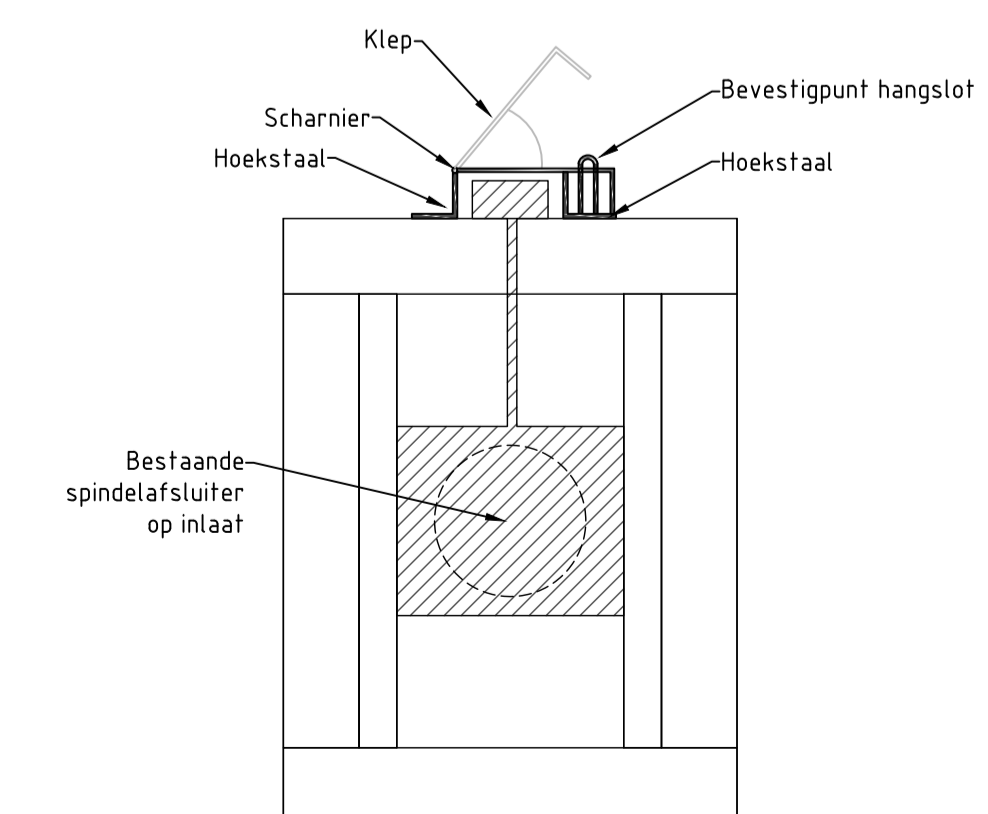


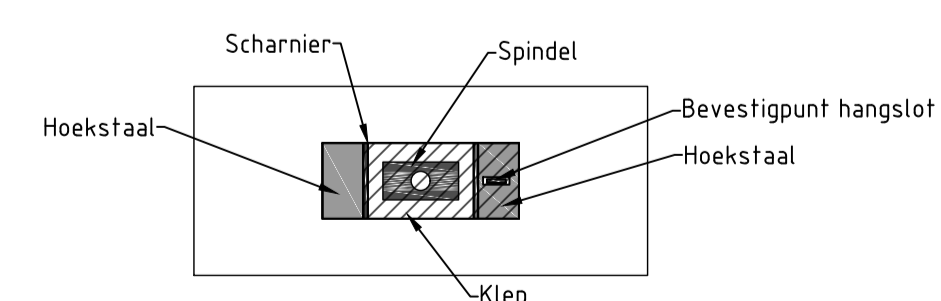
OVERZICHTSTEKING M-SL-02b

Schaal 1:200



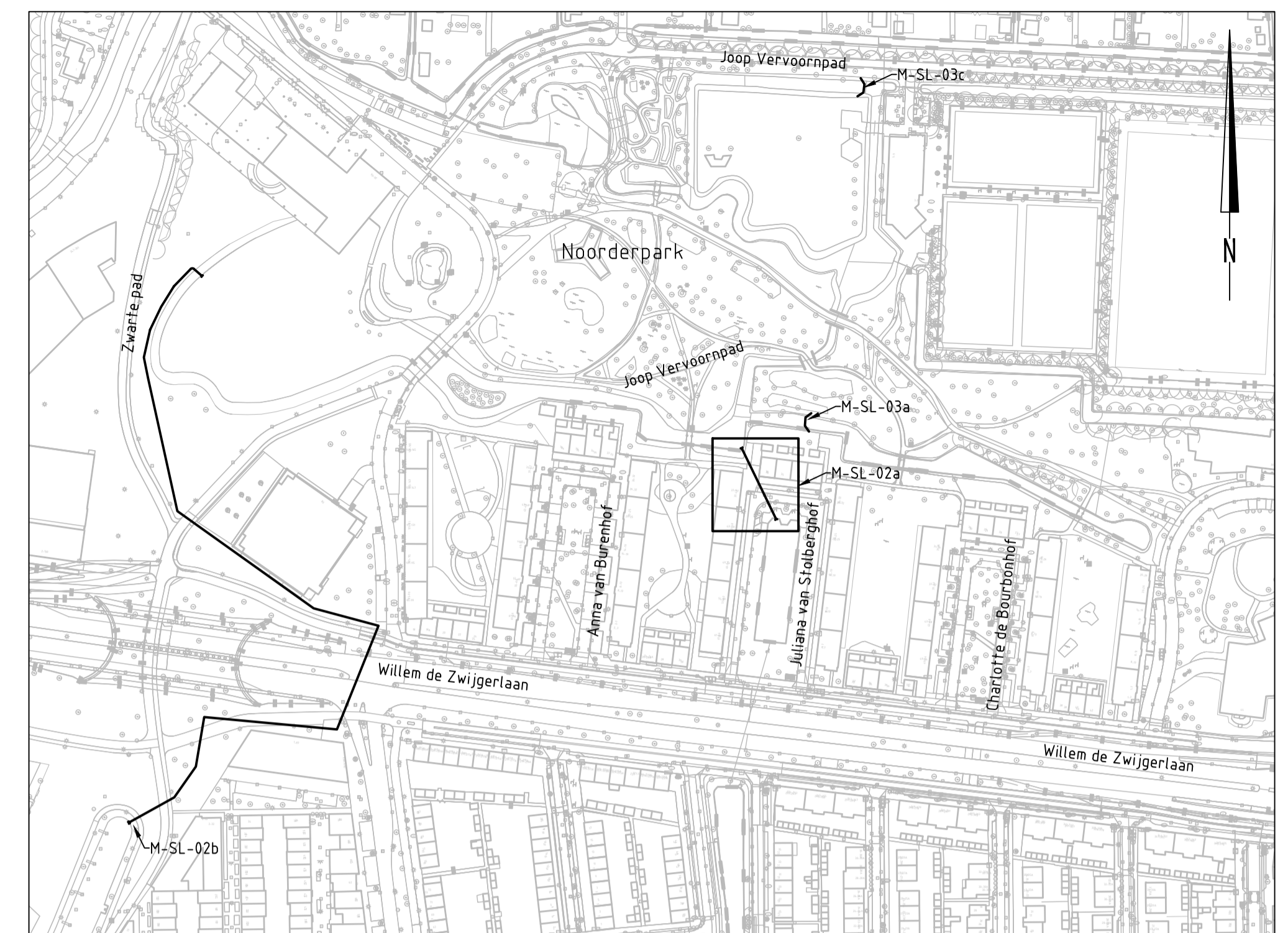
VOORAANZICHT AFSLUITING M-SL-02b

Schaal 1:10



BOVENAANZICHT M-SL-02b

Schaal 1:10

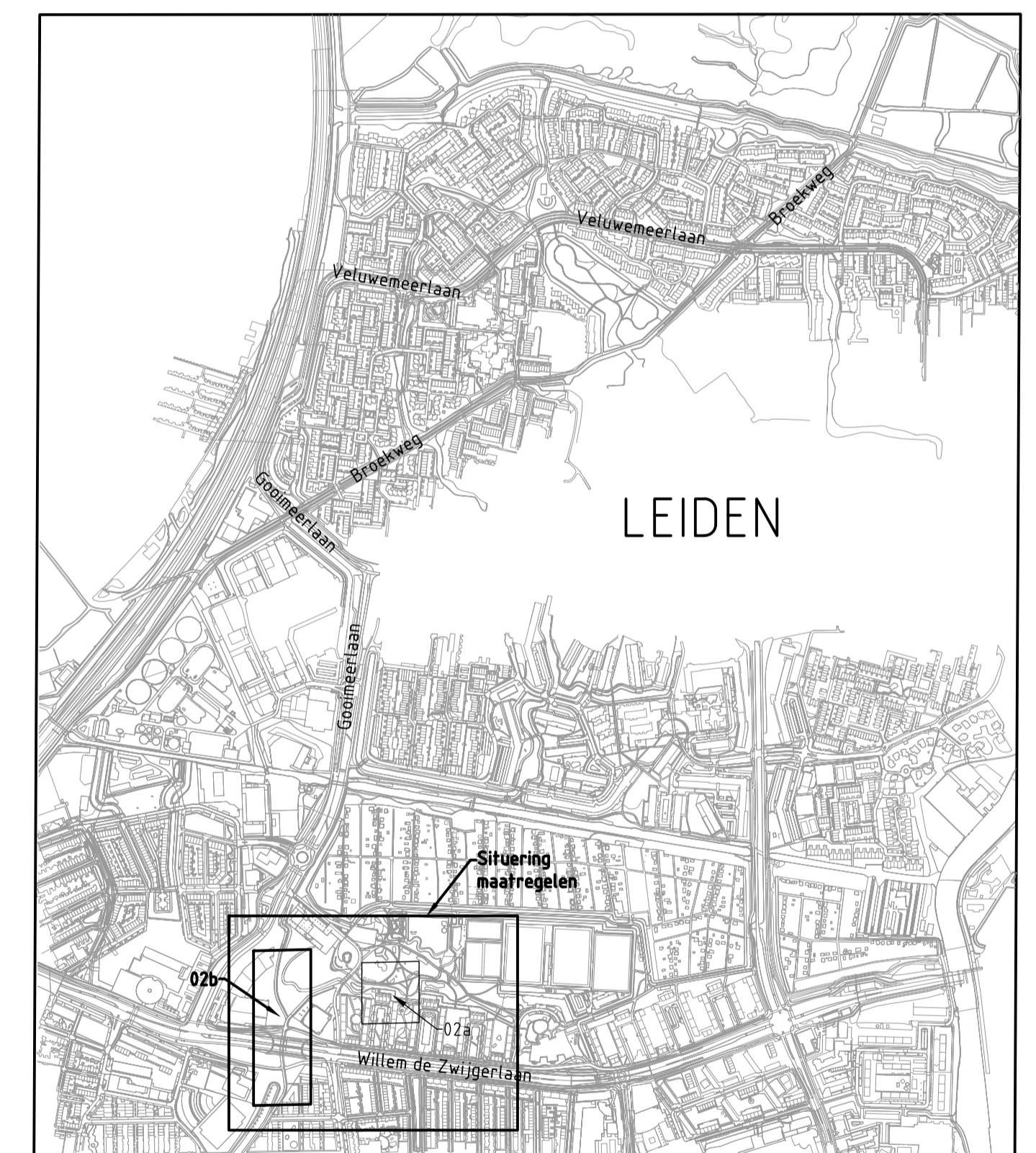


SITUERING MAATREGELEN

Schaal 1:2000

LEGENDA

- Bestaande situatie
- Bebouwing
- Water
- Duiker
- Stuw
- Duiker, afsluitbaar
- Beschoeiing
- Kunstmatige terreinafscheiding
- Brandkraan
- Spindelafsluiter waterleiding
- Afvalbak
- HWA Kolk
- Huisnummer
- Straatverlichting
- Boom



TOTAALOVERZICHT

Schaal 1:10000

Maten in meters, tenzij anders vermeld
 Diameters in millimeters, tenzij anders vermeld
 Hoogtematen in meters t.o.v. N.A.P., tenzij anders vermeld
 Ligging bestaande kabels en leidingen ter indicatie ingetekend

Watergebiedsplan West Merenwijk en Slaaghpolder
 Locatie 6: M-SL-02b afsluitbaar maken inlaten uit boezem
 Definitief ontwerp

 Hoogheemraadschap van Rijnland Archimedesweg 1 2333 CM Leiden tel 071-3063063 fax 071-5123916 E-mail post@rijnland.net www.rijnland.net	behoort bij: naam: R.D. Goedhart R.Kelder functie: Div. Concept		controle datum: 29-03-2018 constructeur:		plusside datum: 29-03-2018
	schaal:		status:		formaat: A1