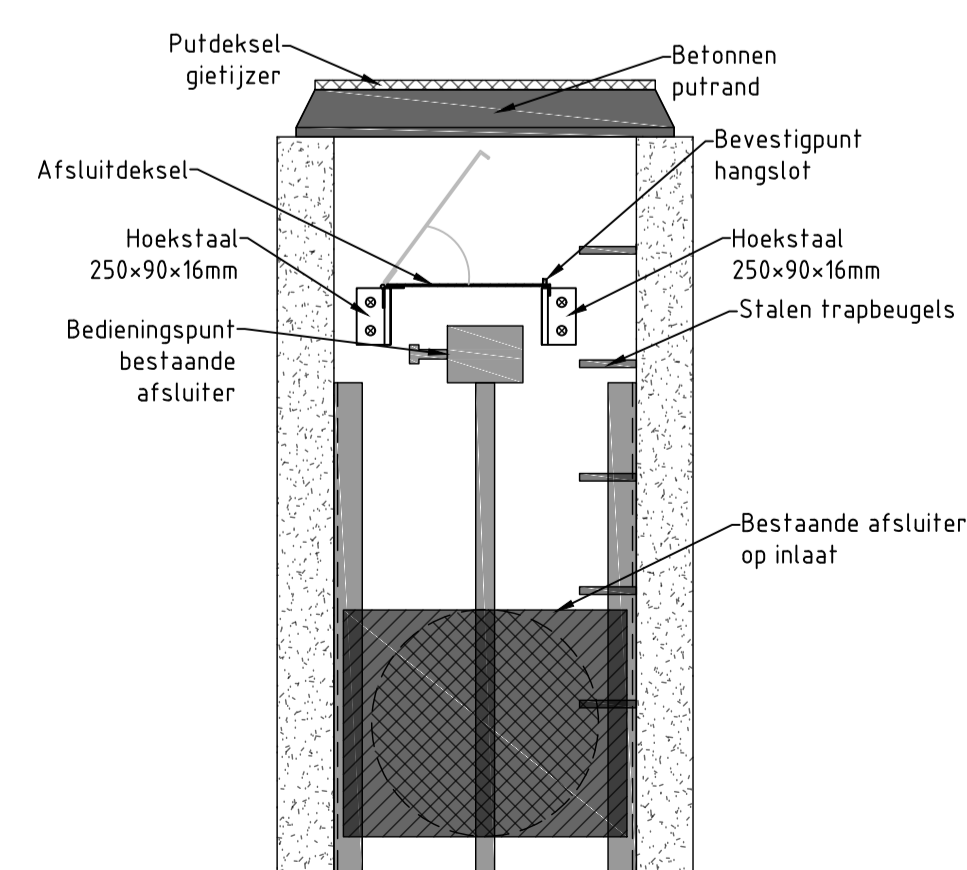


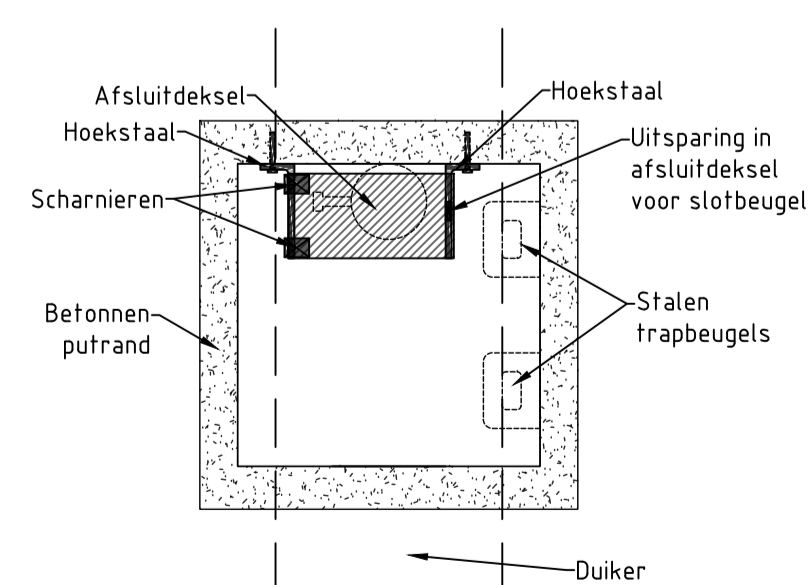
OVERZICHTSTEKING M-SL-02A

Schaal 1:200



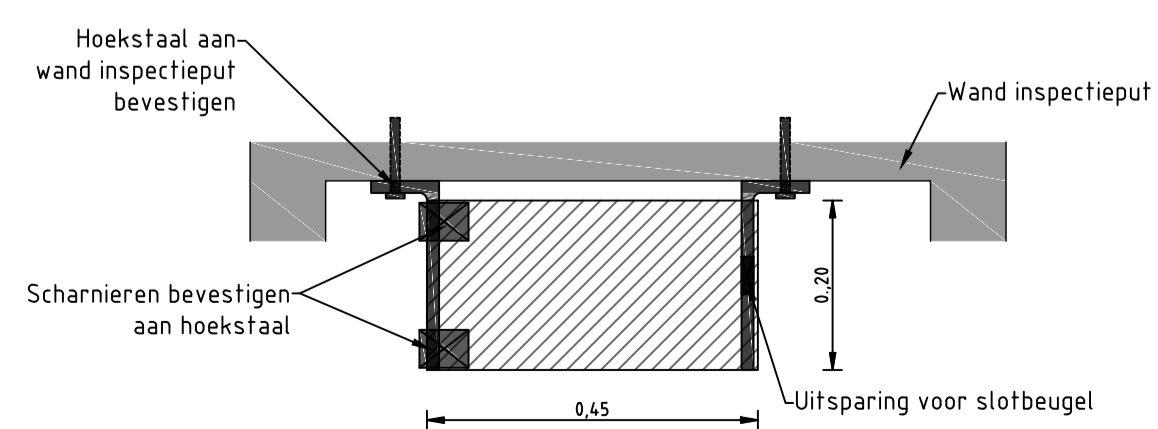
DWARDOORSNEDE AFSLUITING M-SL-02A

Schaal 1:20



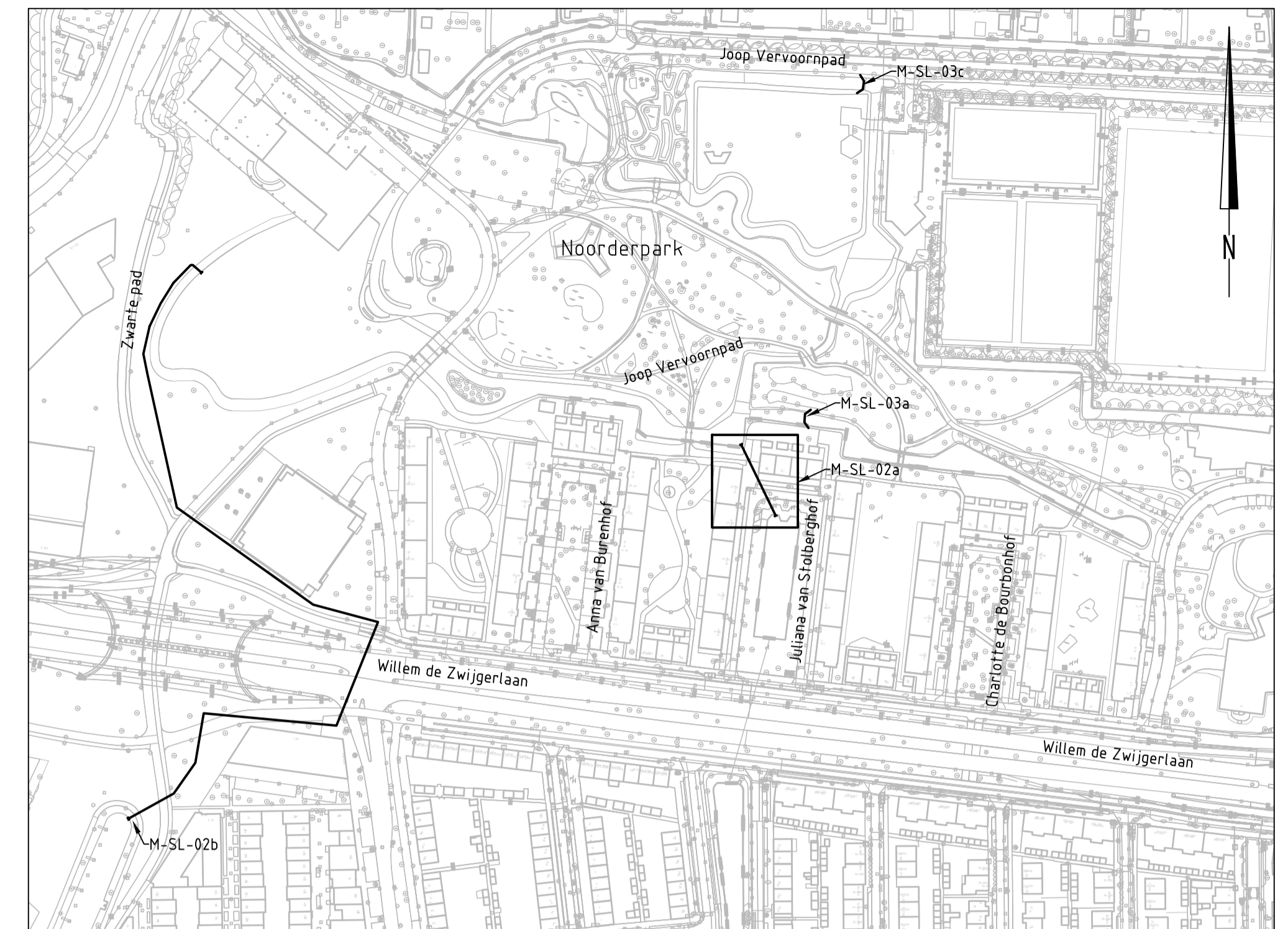
BOVENAANZICHT AFSLUITING M-SL-02A

Schaal 1:20



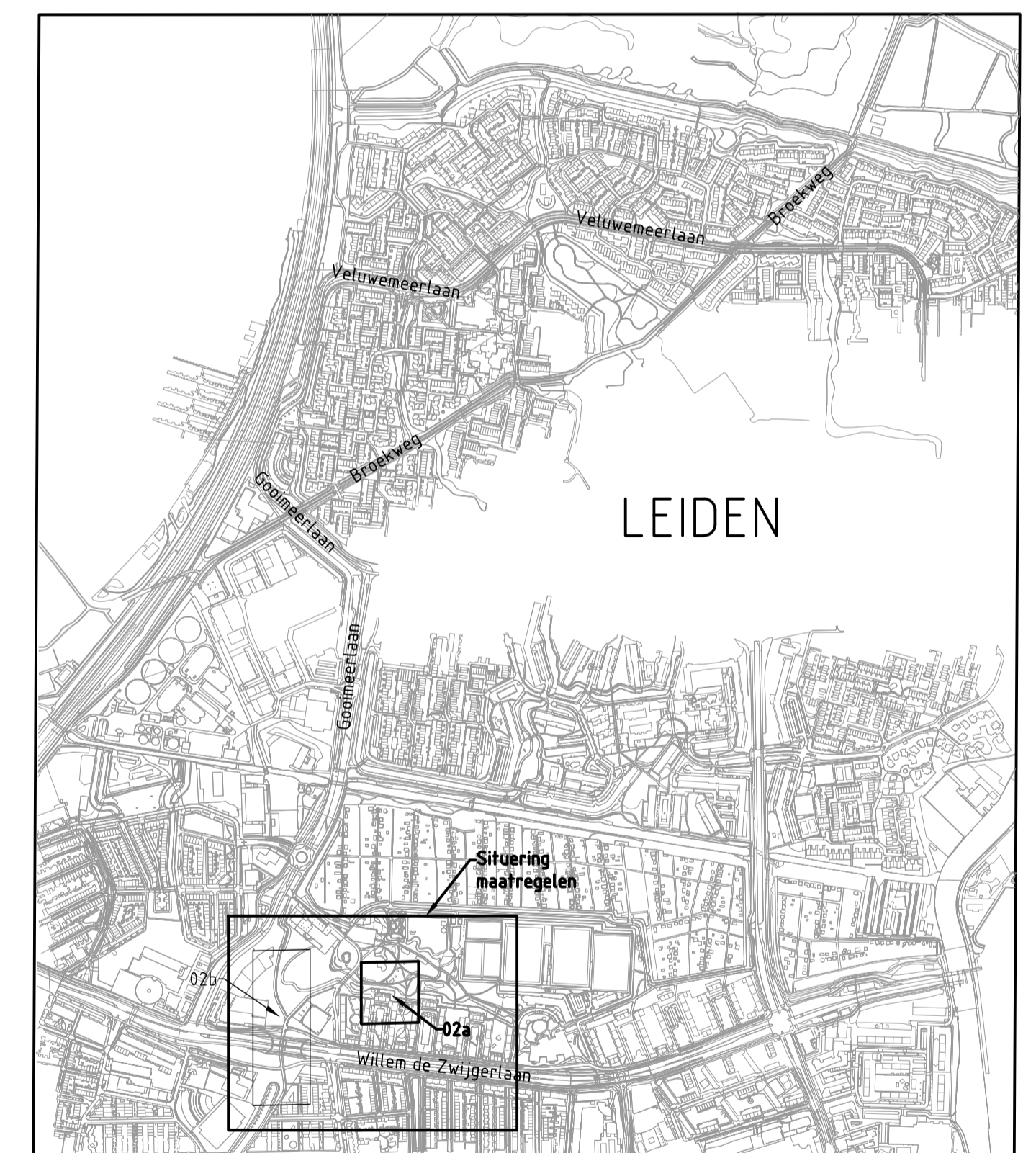
DETAIL AFSLUITKLEP

Schaal 1:10



SITUERING MAATREGELEN

Schaal 1:2000



TOTAALOVERZICHT

Schaal 1:10000

Maten in meters, tenzij anders vermeld  
 Diameters in millimeters, tenzij anders vermeld  
 Hoogtematen in meters t.o.v. N.A.P., tenzij anders vermeld  
 Ligging bestaande kabels en leidingen ter indicatie ingetekend

LEGENDA

- Bestaande situatie
- Bebouwing
- Water
- Duiker
- Duiker, afsluitbaar
- Stuw
- Beschoeiing
- Kunstmatige terreinafscheiding
- Brandkraan
- Spindelafsluiter waterleiding
- Afvalbak
- HWA Kolk
- VWA Inspectieput
- Huisnummer
- DATA-Kast
- Straatverlichting
- Bank

wjz. omschrijving: get. d.d.:

**Watergebiedsplan West Merenwijk en Slaaghpolder**  
**Locatie 6: M-SL-02a afsluitbaar maken inlaten uit boezem**  
**Definitief ontwerp**

behoort bij:  
 Hoogheemraadschap van **Rijnland**  
 R.D. Goedhart R. Kelder

Archimedesweg 1 2333 CM Leiden  
 tel 071-3063063 fax 071-5123916  
 E-mail post@rijnland.net www.rijnland.net

schal: Div. Concept  
 status: Concept  
 datum tekering: 29-03-2018  
 plussdatum: 29-03-2018

takeningsnummer:   
 formaat: **A1**