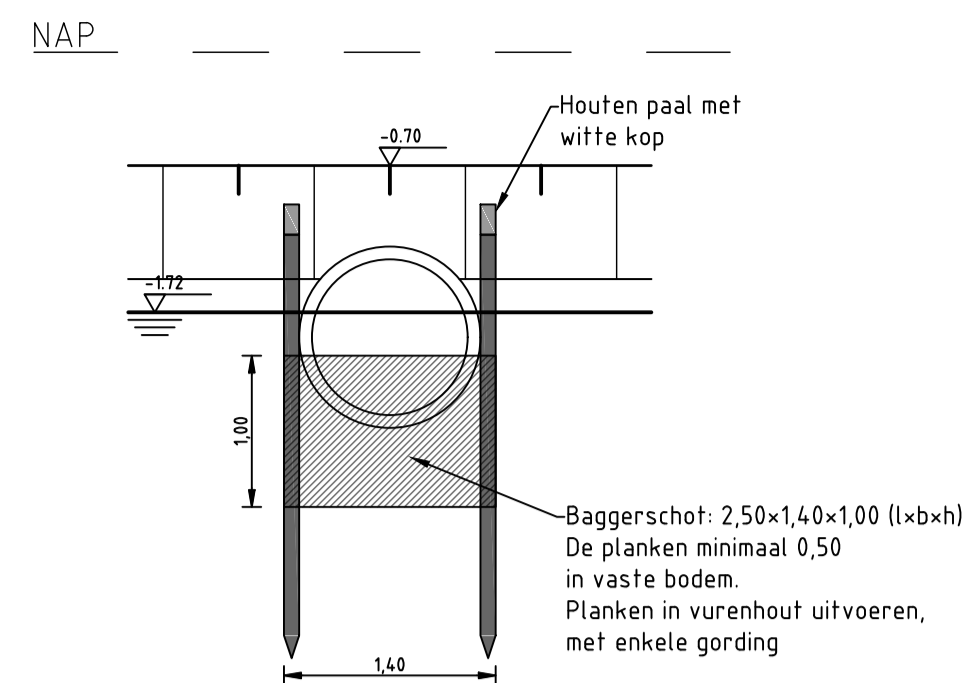
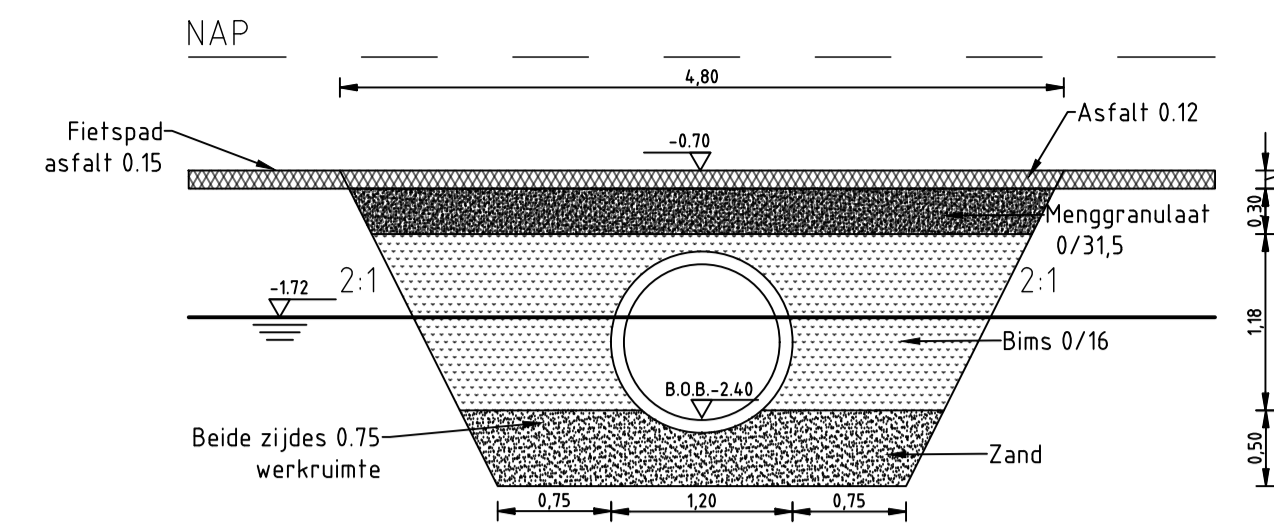


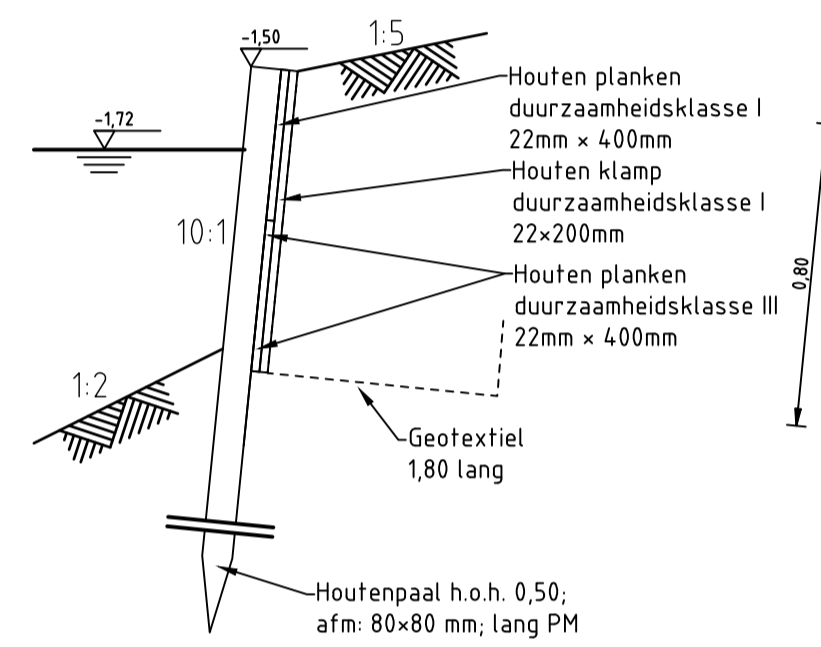
SITUERING
Schaal 1:200



VOORAANZICHT BAGGERSCHOT
Schaal 1:50

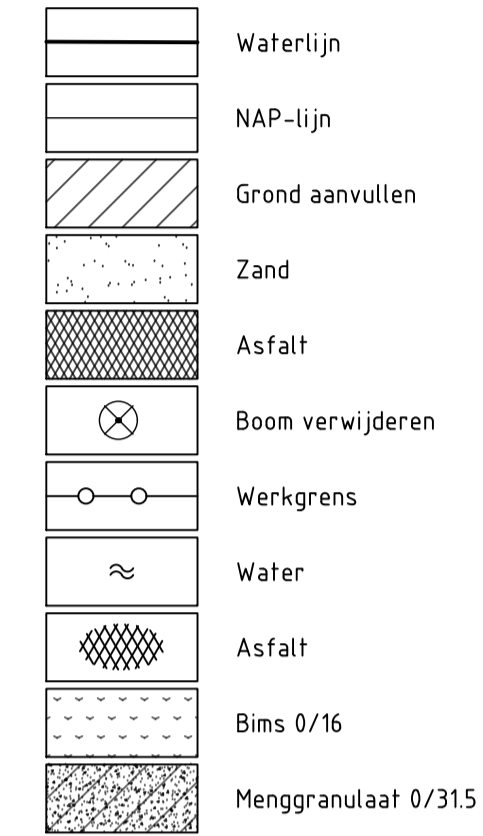


DOORSNEDE B-B'
Schaal 1:50

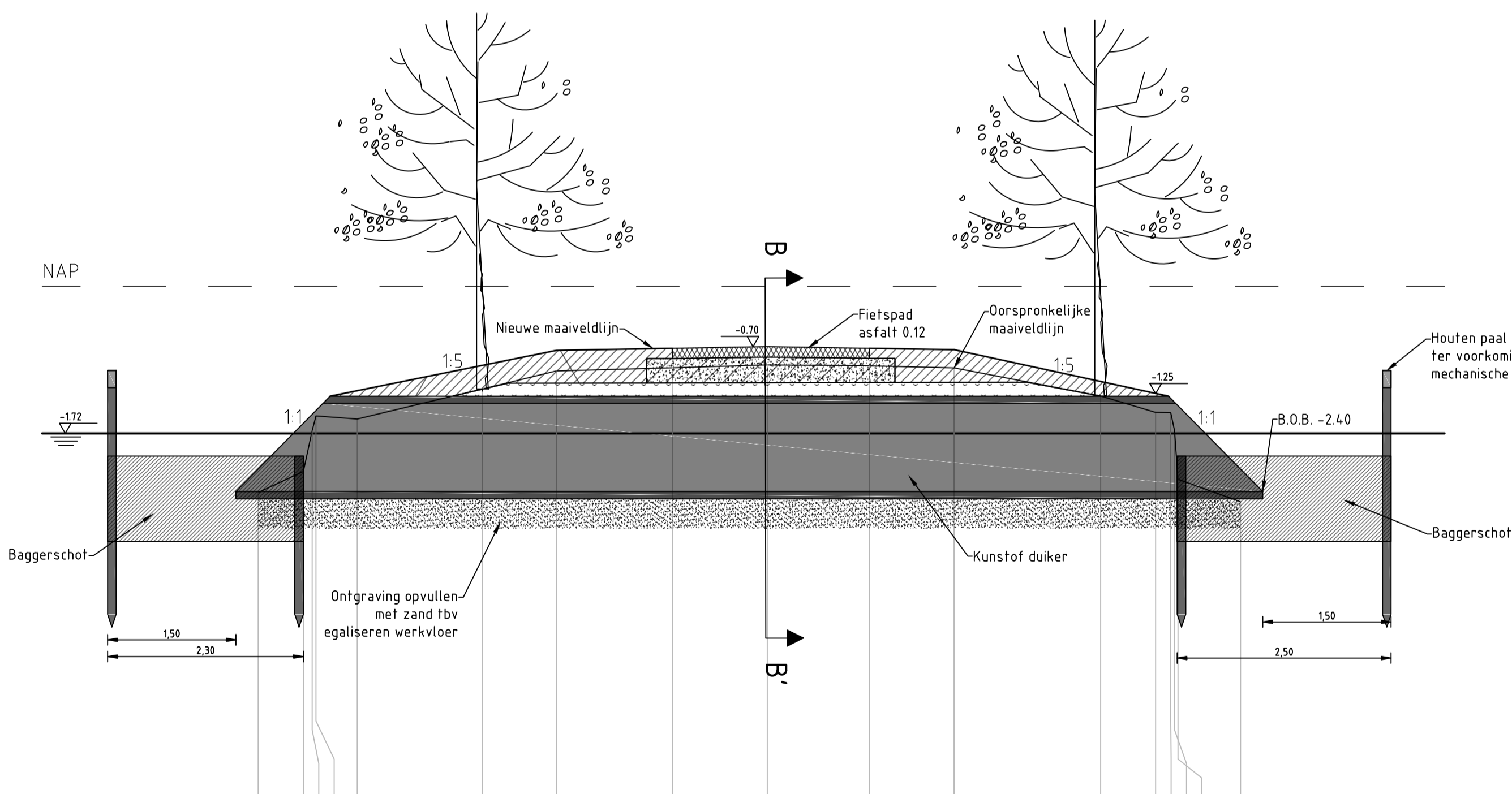
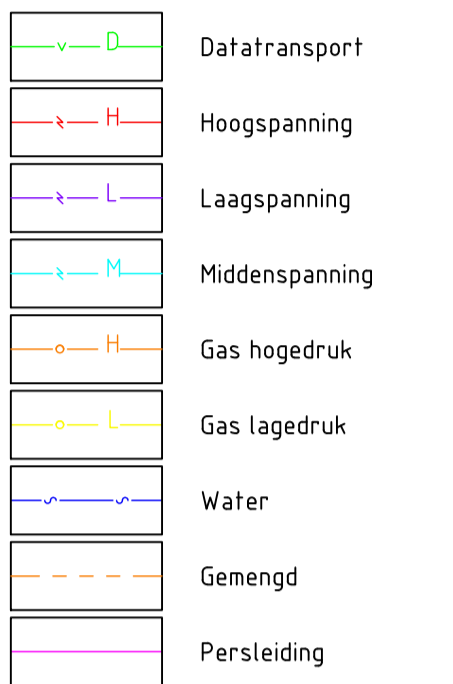


DETAIL BESCHOEIING
Schaal 1:20

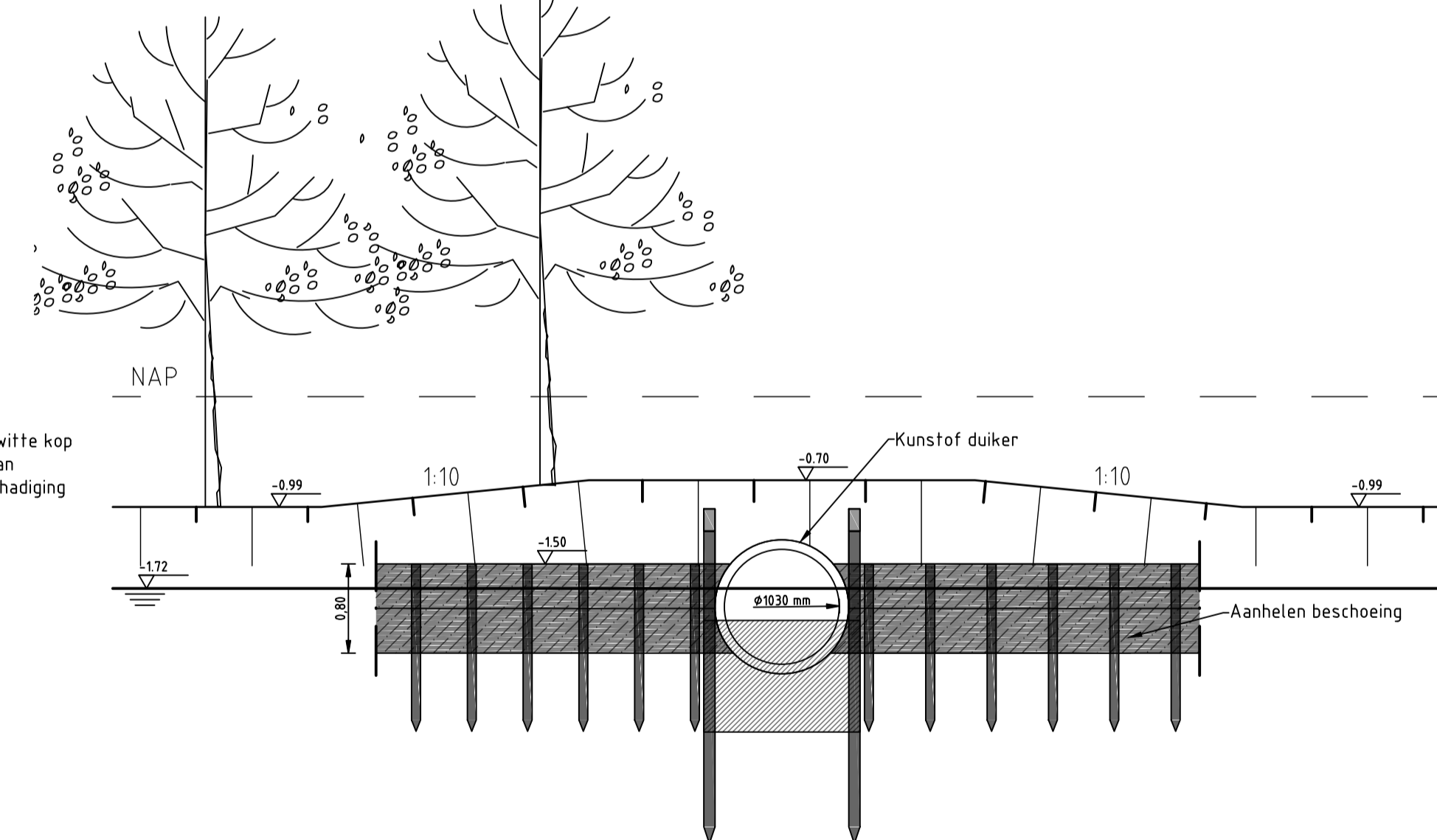
LEGENDA



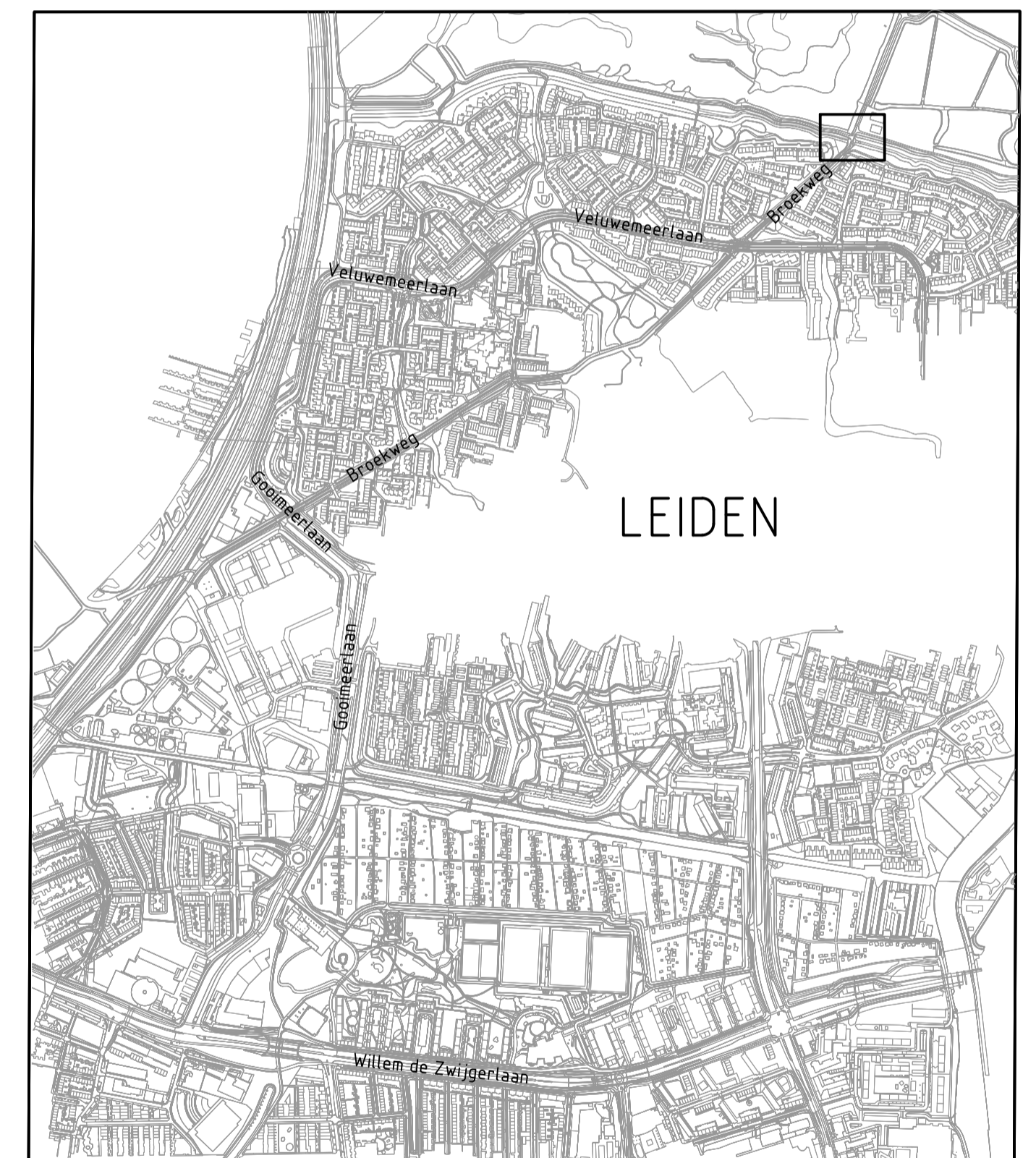
LEGENDA K&L



PROFIEL A-A'
Schaal 1:50



VOORAANZICHT
Schaal 1:50



OVERZICHT
Schaal 1:10000

Maten in meters, tenzij anders vermeld
Diameters in millimeters, tenzij anders vermeld
Hoogtematen in meters t.o.v. N.A.P., tenzij anders vermeld
Ligging bestaande kabels en leidingen ter indicatie ingetekend

MV/Bodem	-2.4	-1.55	-1.20	-0.99	-0.95	-0.92	-0.93	-0.96	-1.29	-2.52
Afstand	0.00	0.53	2.62	3.48	4.84	5.95	7.14	8.13	9.85	11.48

wjz. omschrijving: get. d.d.

Watergebiedsplan West Merenwijk en Slaaghopper
Locatie 1: M-MW-04 aanleg nieuwe duiker onder Broekweg
Definitief ontwerp

behoort bij: 1606661A10

Hoogheemraadschap van **Rijnland**

Archimedesweg 1 2333 CM Leiden
tel 071-3063063 fax 071-5123916
E-mail post@rijnland.net www.rijnland.net

Div. Concept

status: Concept

datum tekering: 29-03-2018

plaatdatum: 29-03-2018

format: A1