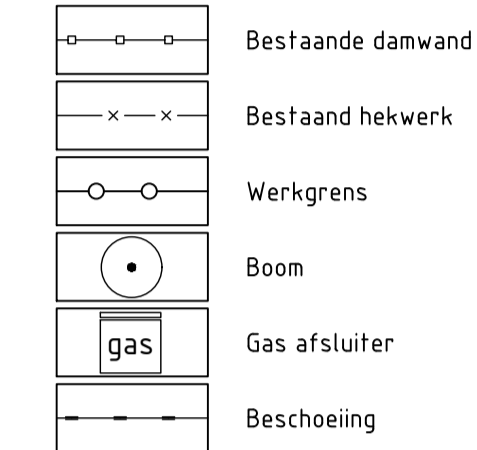


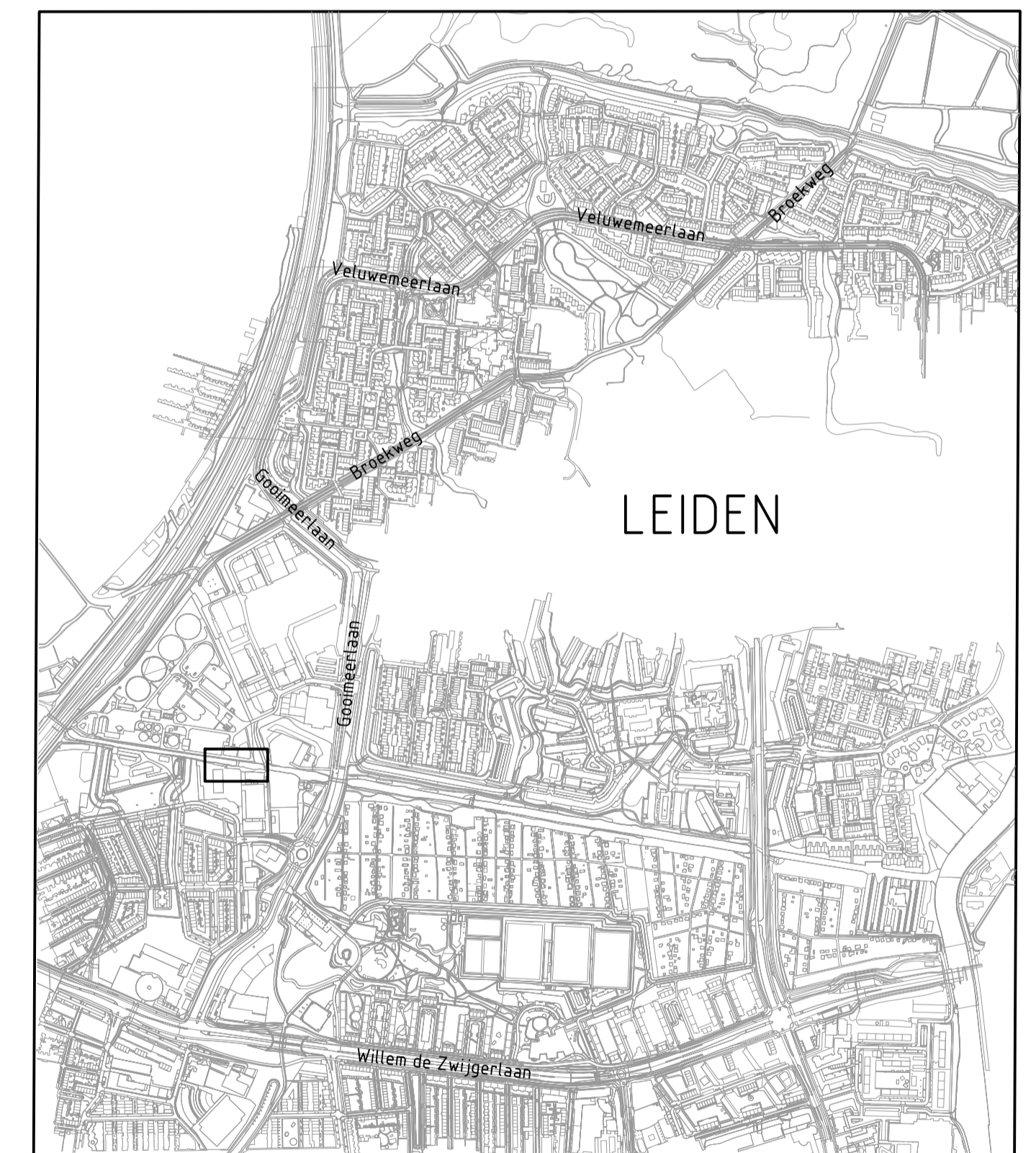
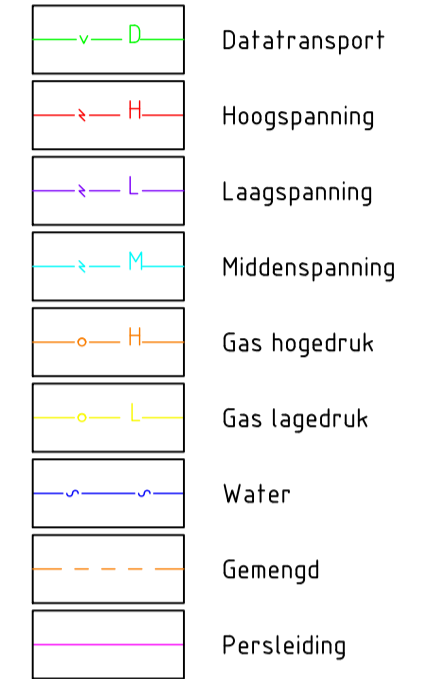
Overzichtstekening M-BZ-09

Schaal 1:100

LEGENDA

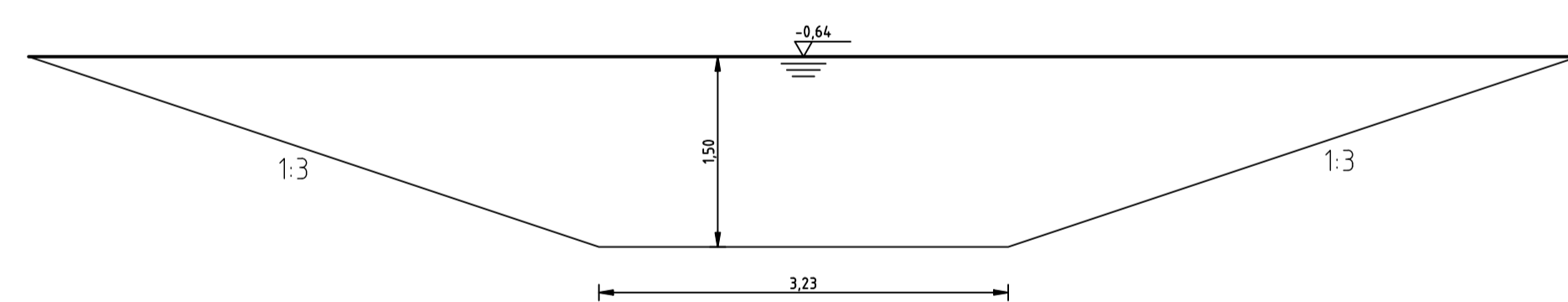


LEGENDA K&L



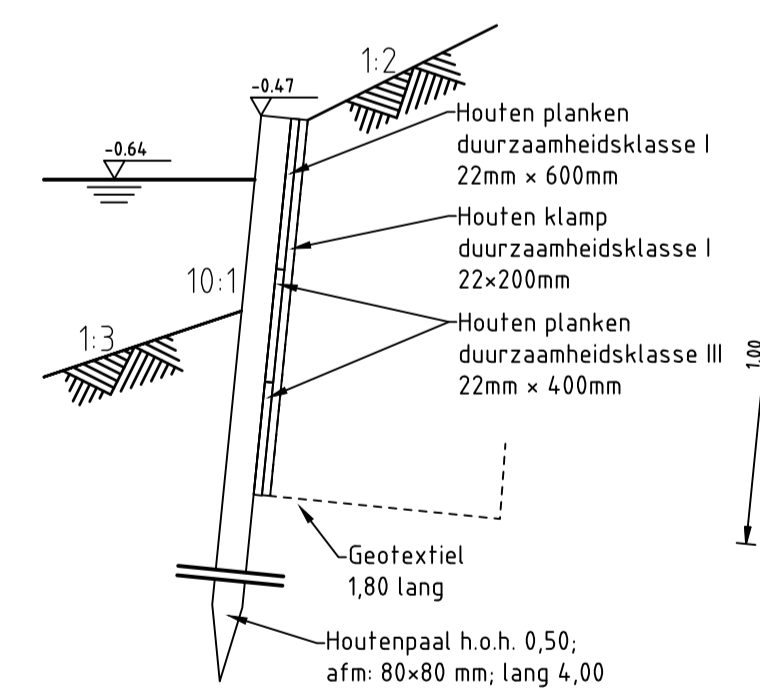
TOTAALOVERZICHT

Schaal 1:10000



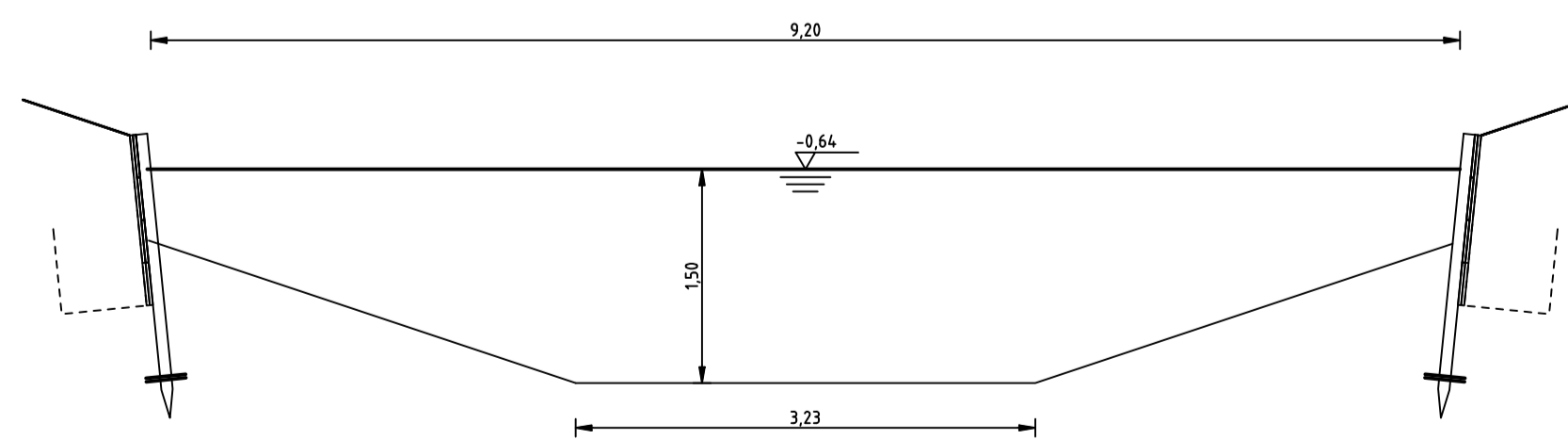
LEGGER RIJNLAND

Schaal 150



DETAIL BESCHOEIING

Schaal 120



PRINCIPE WATERGANG PROFIEL TPV TE VERWIJDEREN GEMAAL

Schaal 150

Maten in meters, tenzij anders vermeld
 Diameters in millimeters, tenzij anders vermeld
 Hoogtematen in meters t.o.v. N.A.P., tenzij anders vermeld
 Ligging bestaande kabels en leidingen ter indicatie ingetekend

Watergebiedsplan West Merenwijk en Slaaghpolder
 Locatie 5: M-BZ-09 verwijderen doorspoeigemaal Slaaghsloot
 Definitief ontwerp

		behoort bij: bevoegd: R.D. Goedhart controlleur: R.Kelder controlledatum: 29-03-2018 constiteur: controlledatum: 29-03-2018	
Archimedesweg 1 2333 CM Leiden tel 071-3063063 fax 071-5123916 E-mail post@rijnland.net www.rijnland.net	schaal: Div. status: Concept datum tekering: 29-03-2018 plottdatum: 29-03-2018 GIS code: 453-036-00026 tekeningnummer: formaat: A1		