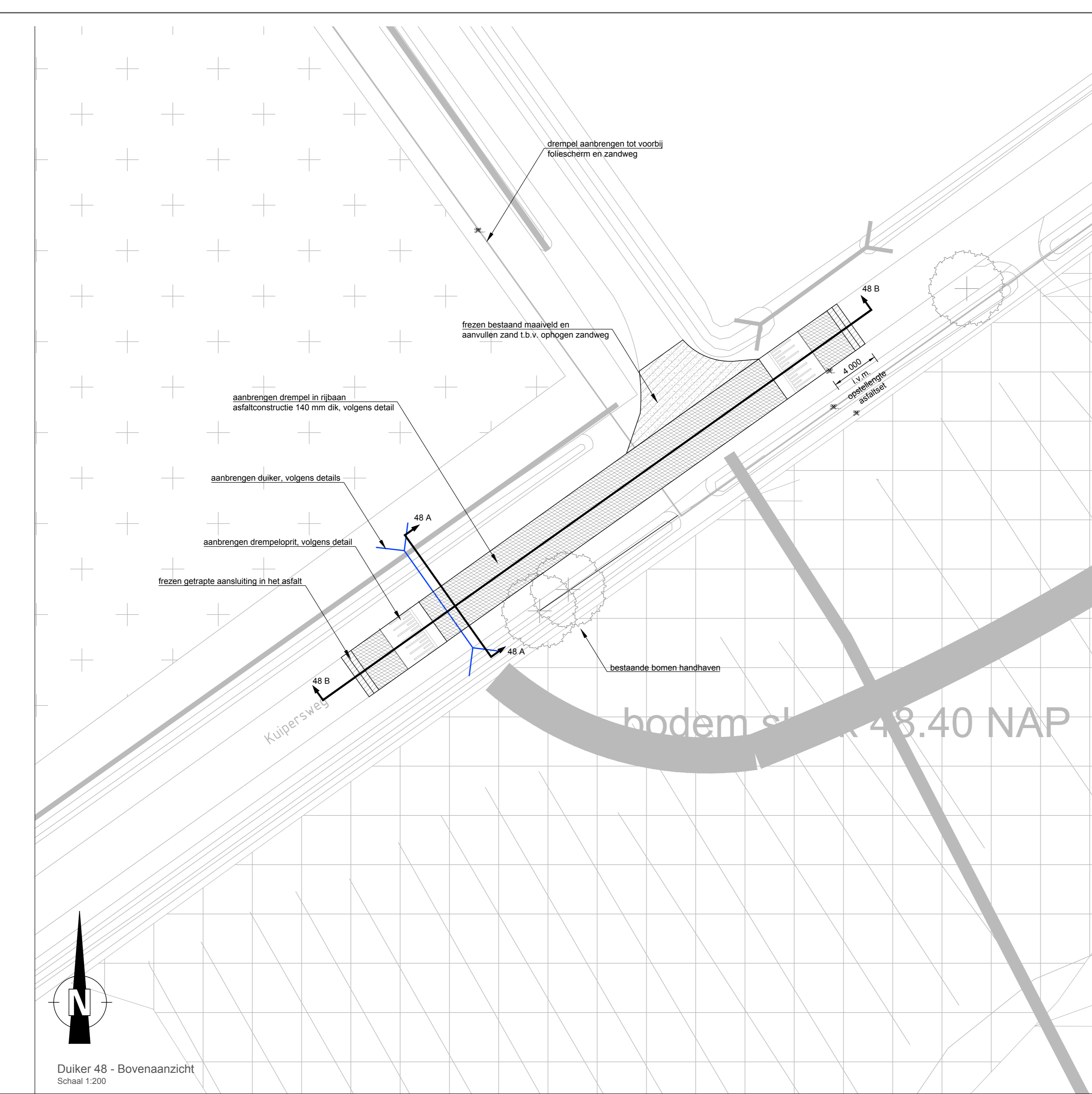
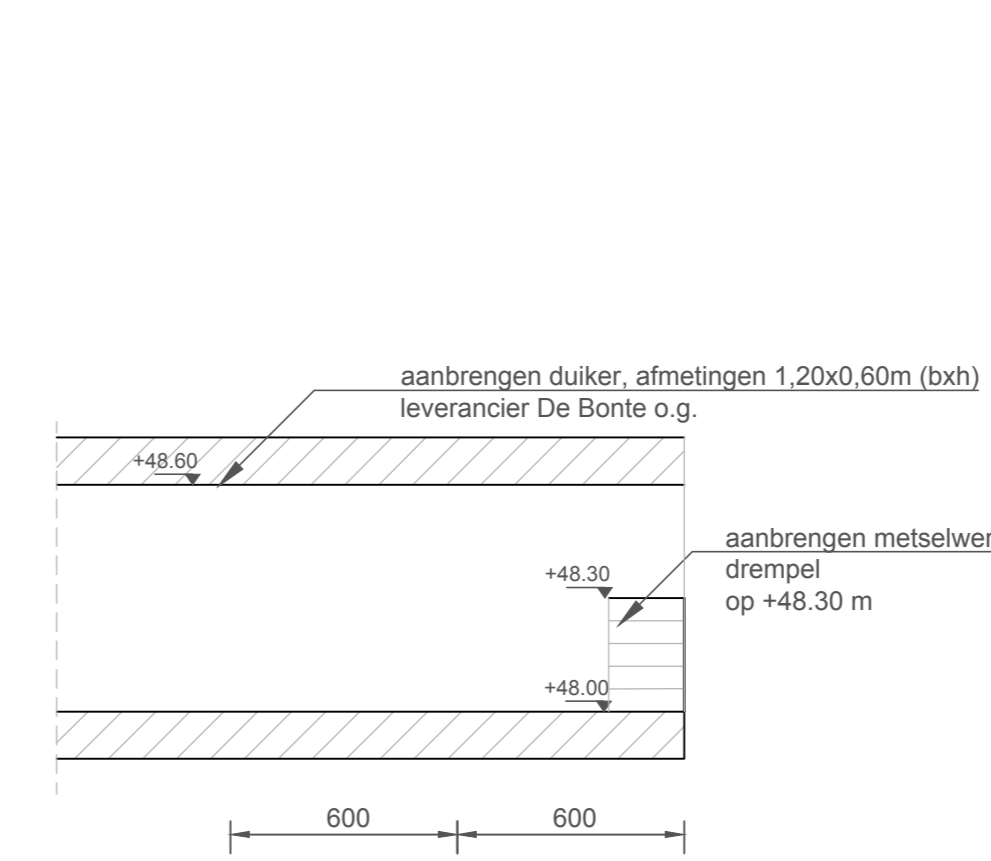
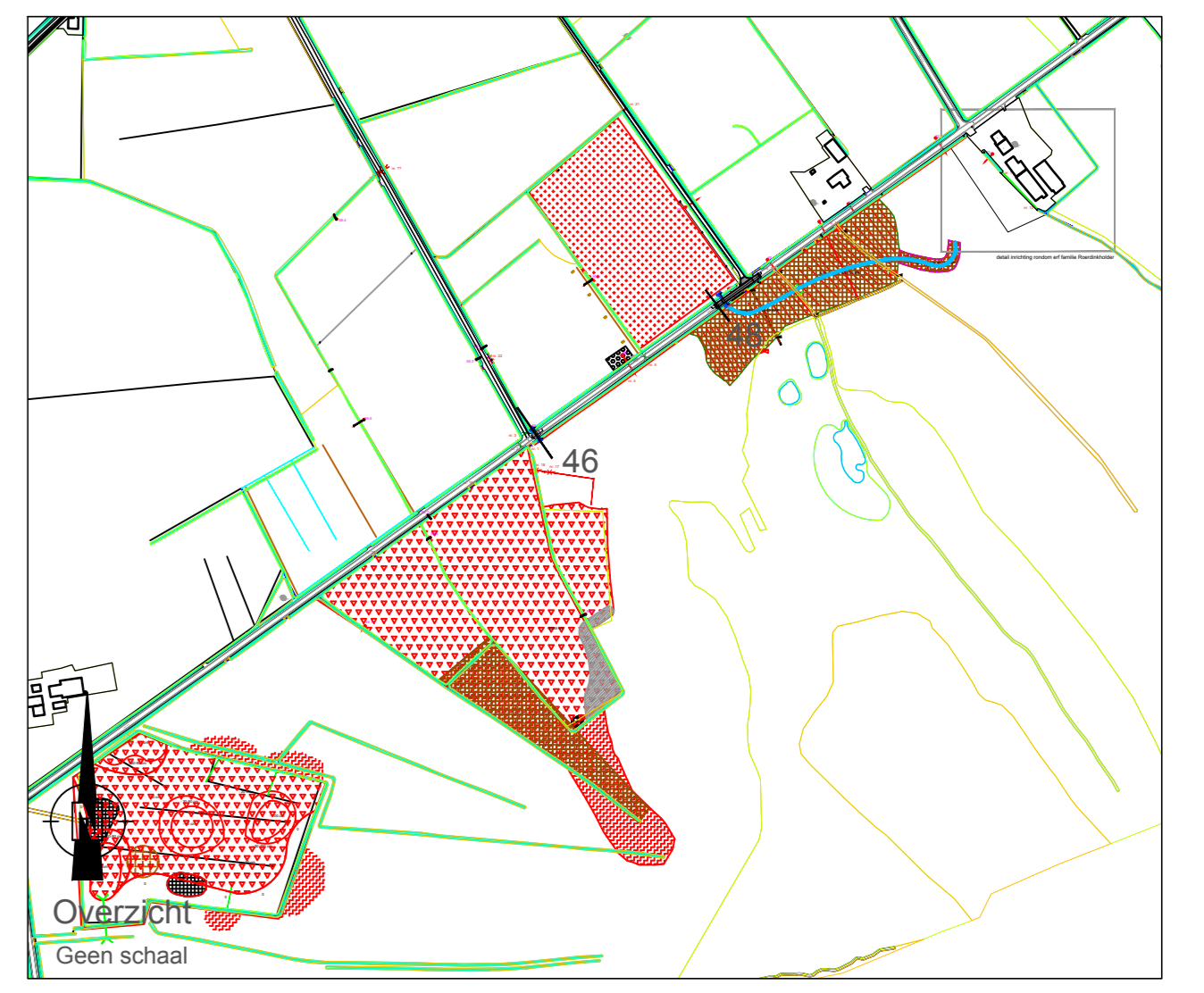


Duiker 46 - Bovenaanzicht
Schaal 1:200

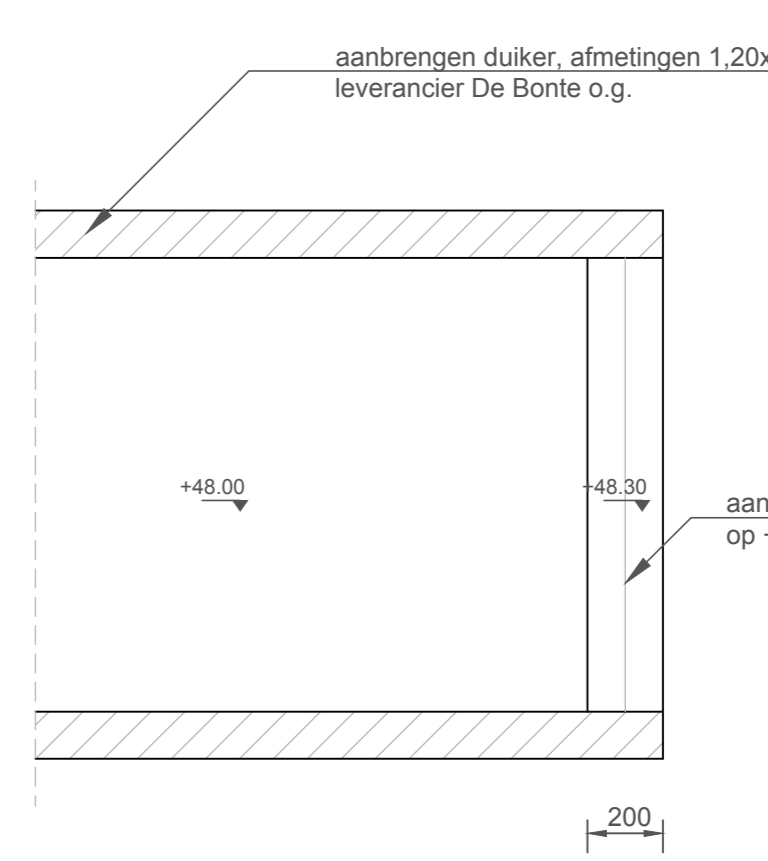


Duiker 48 - Bovenaanzicht
Schaal 1:200

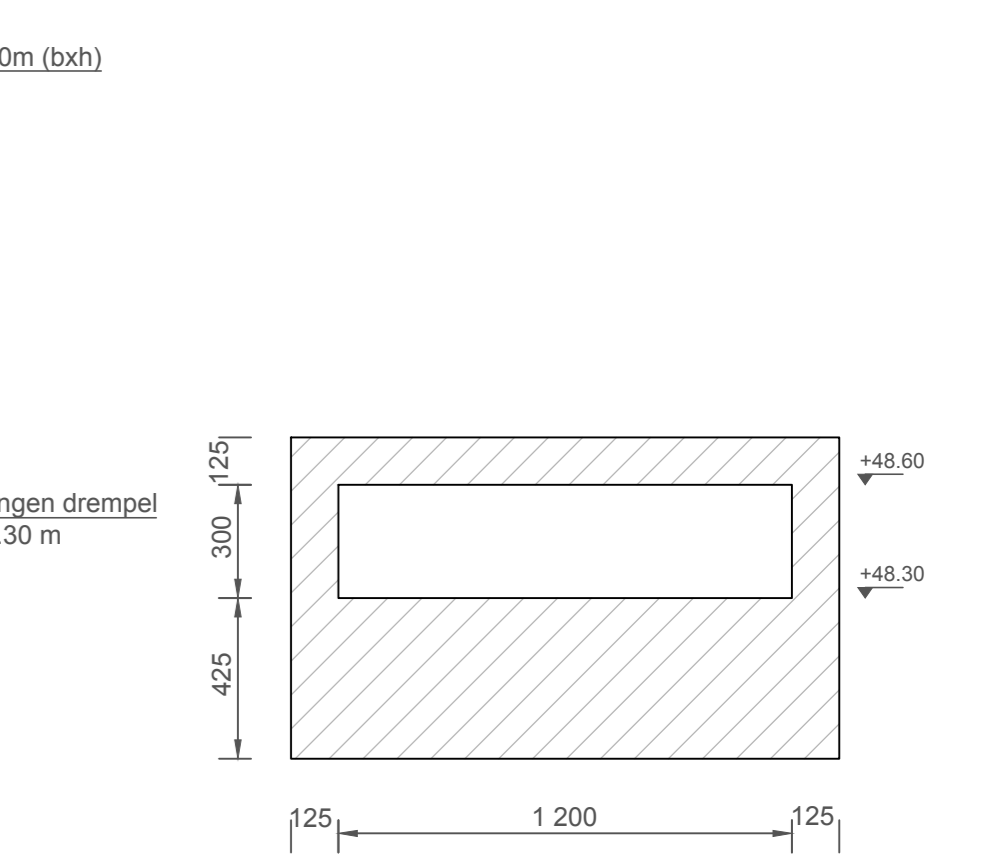
- Uitgangspunten:
- Inrichtingstekening Wooldse Veen, projectnr. 8624, d.d. 14-12-2018, Eelerwoude
 - Dwarsprofielen 45 t/m 57 Wooldse Veen, projectnr. 8624-D2, 14-12-2018, Eelerwoude
 - Achterliggend terrein moet water vasthouden tot een hoogte van +48.30m NAP
 - De capaciteit van de overstort is vergelijkbaar met een buis Ø700 = 0.38 m²
 - Constructieberekening van De Bonte, d.d. 29-01-2019
 - Het water komt vanuit het verlengde van de duikers de duikers in, d.m.v. een slenk
 - De watergangen parallel aan de duikers hebben geen watervoerende functie
 - De rijbaan kan verhoogd worden met een drempel tot max. 150 mm boven de huidige hoogte



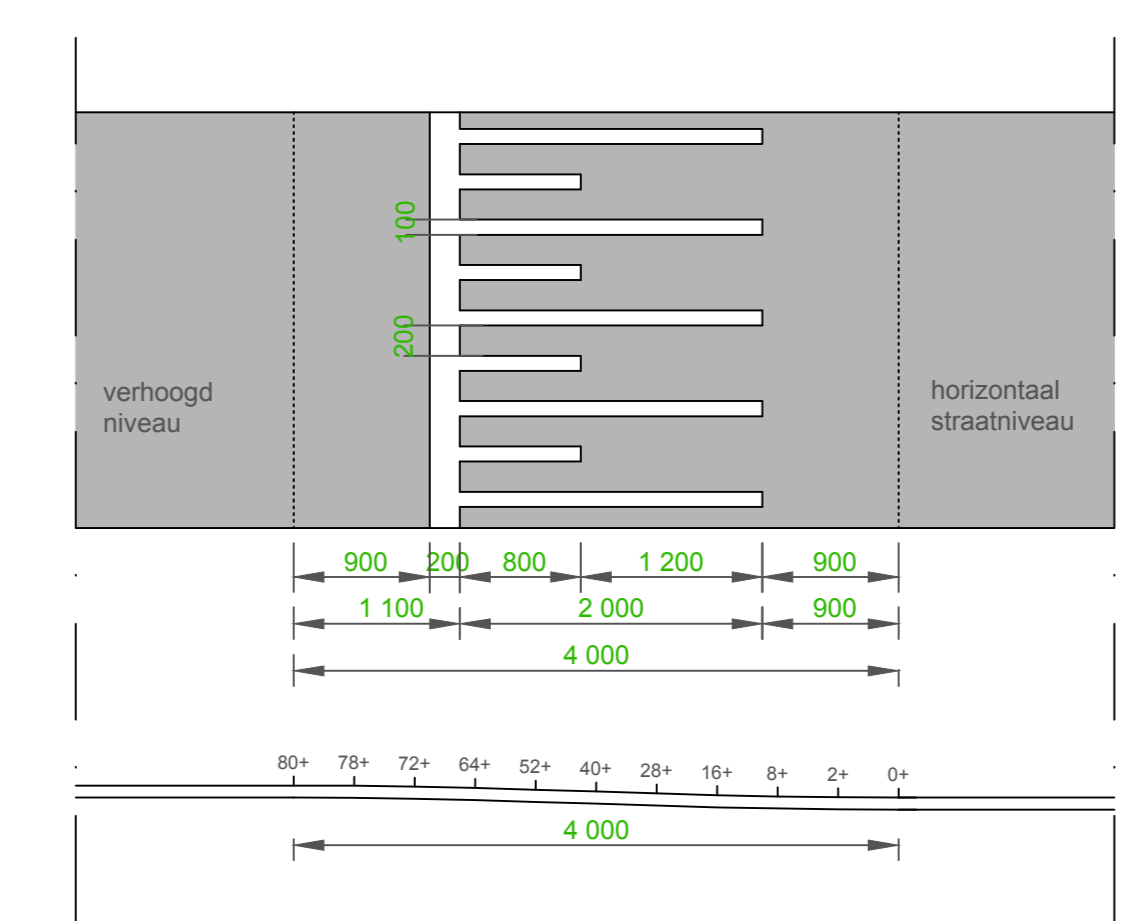
Principe detail kokerprofiel - zijanzicht
Schaal 1:20



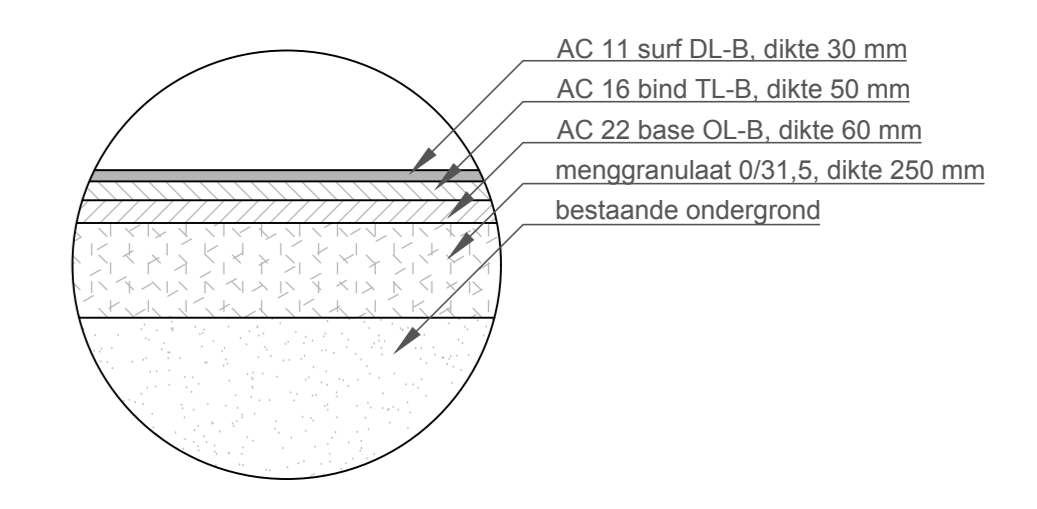
Principe detail kokerprofiel - bovenaanzicht
Schaal 1:20



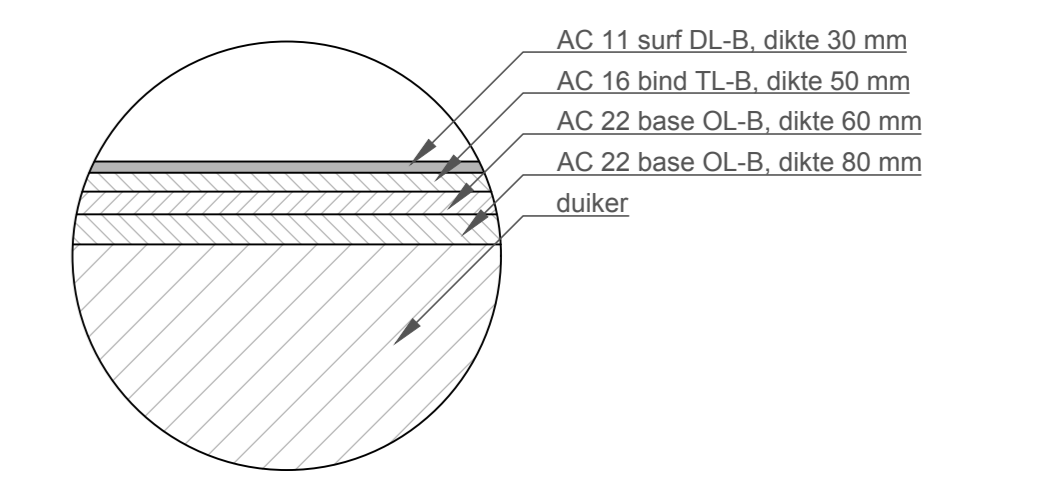
Principe detail kokerprofiel - vooraanzicht
Schaal 1:20



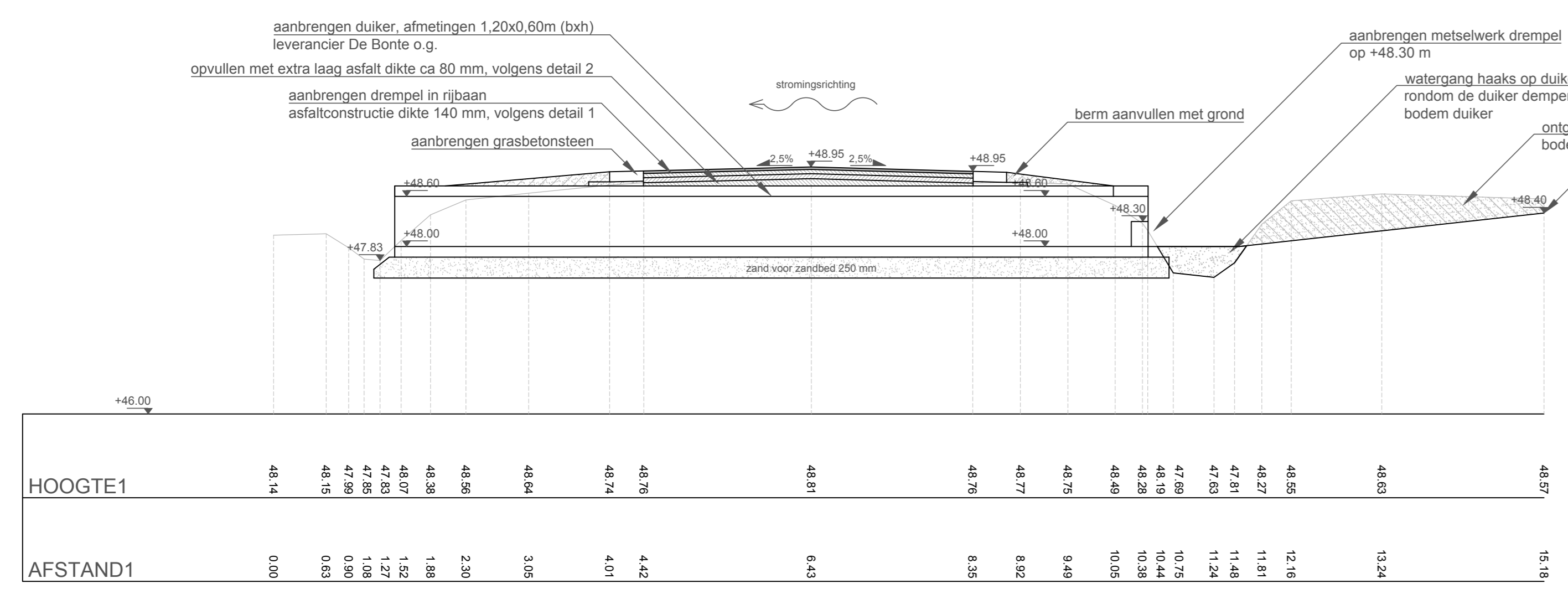
Verkeersdrempel asfalt marking 60 km/h; 80 mm hoog
Schaal 1:50



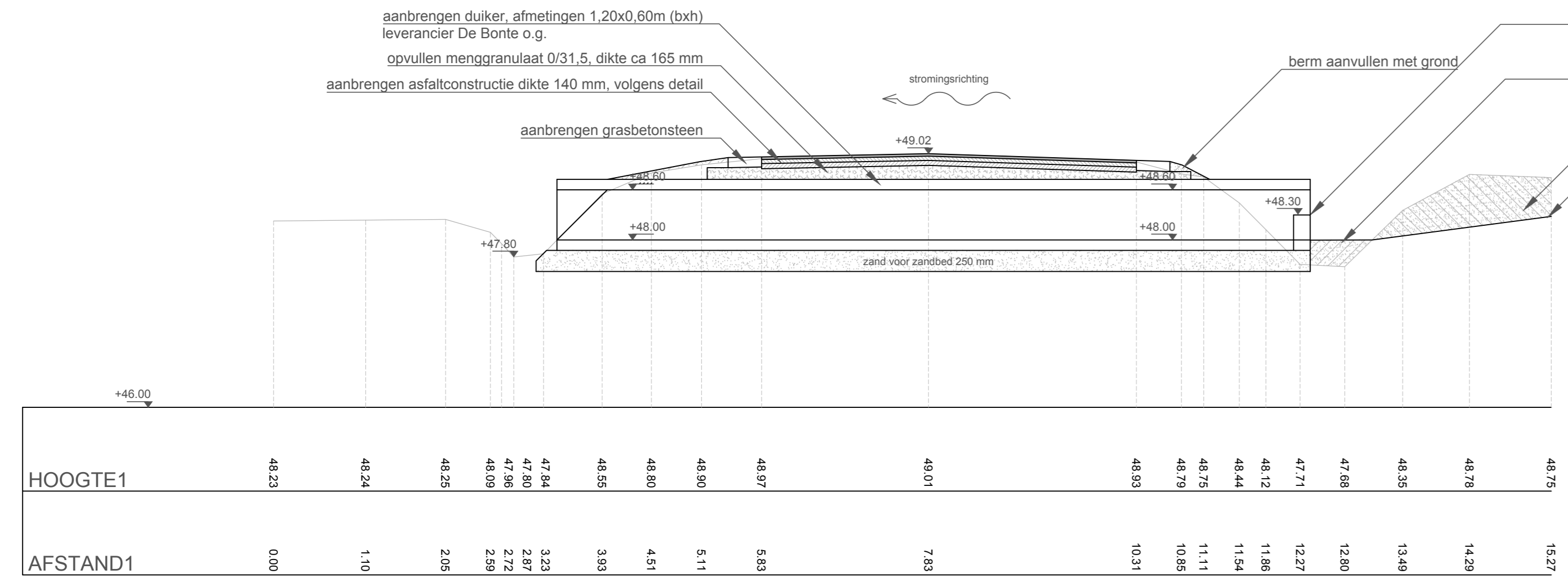
Detail 1 asfaltconstructie naast de duiker
Schaal 1:20



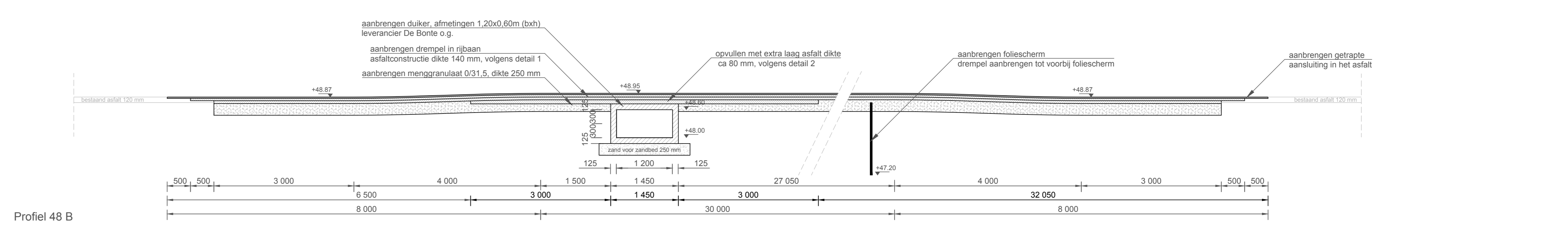
Detail 2 asfaltconstructie boven de duiker
Schaal 1:20



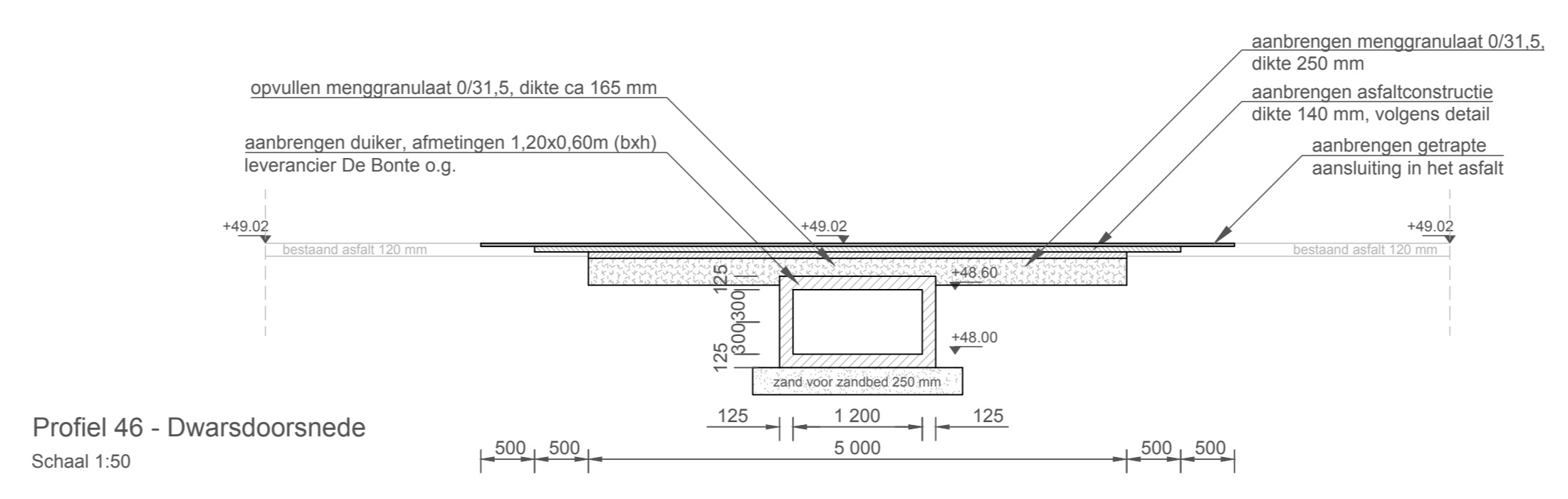
Profiel 48 A
Schaal 1:50



Profiel 46 - Overzicht
Schaal 1:50



Profiel 48 B
Schaal 1:50



Profiel 46 - Dwarsdoorsnede
Schaal 1:50

Project Wooldse Veen en Korenburgerveen			Projectnummer 8624			Formaat A0		
Onderdeel Inrichtingstekening Wooldse Veen Detailuitwerking duiker Kuipersweg			Schaal 1:50 / 1:20			Prentersaaietijd		
Opdrachtgever Natuurmonumenten			Tekeningnummer 4/4			Bijgetekening		
Uitvoerder Anacon Infra			Datum aanvrage 14-02-2019			Definitief		
D1	DO	21-02-2019	CP	NO				