



## **OMGEVINGSVERGUNNING**

Aanvrager : PFW Aroma Ingredients B.V.  
Datum besluit : 4 juni 2019  
Onderwerp : Revisievergunning in verband met het afstoten van activiteiten  
Gemeente / locatie : Barneveld / Nijverheidsweg 60 te Barneveld  
OLO-nummer : 3381829  
Zaaknummer : W.Z18.103185.02  
Activiteiten : Het in werking hebben van een milieu-inrichting (artikel 2.1, lid 1, sub e Wabo)

## **BESLUIT OMGEVINGSVERGUNNING**

### **Onderwerp**

Wij hebben op 10 augustus 2018 een aanvraag voor een omgevingsvergunning ontvangen van PFW Aroma Ingredients B.V..

Het betreft een inrichting op bedrijventerrein Hazelaar West te Barneveld voor de productie van geur- en smaakstoffen. De aanleiding voor het aanvragen van de revisievergunning behelst het niet meer uitvoeren van chemische synthese. De activiteiten worden teruggebracht tot de fysische behandeling (w.o. destillatie) van geur- en smaakstoffen en de daarbij benodigde voorzieningen zoals opslagruimten, laboratoria en kantoren

De vergunde activiteiten (d.d. 15 oktober 2004) worden genoemd in Bijlage I, onderdeel C, categorie 4.3 onder e van het Besluit omgevingsrecht (hierna: Bor) en de Richtlijn Industriële Emissies (hierna: RIE) (bijlage 1, categorie 4.1b: Chemische installaties voor de fabricage van organisch-chemische basisproducten, zuurstofhoudende koolwaterstoffen, zoals alcoholen, aldehyden, ketonen, carbonzuren, esters, acetaten, ethers, peroxyden en epoxyharsen) is van toepassing. Tevens is op de vergunde situatie het Besluit risico zware ongevallen 2015 (hierna: Brzo2015) van toepassing.

Doordat bovenstaande categorieën, RIE en het Brzo2015 van toepassing zijn op de vergunde activiteiten zijn gedeputeerde staten van Gelderland het bevoegde gezag om op de door PFW ingediende aanvraag te beslissen.

Voor de toekomstige situatie is RIE en het Brzo2015 niet meer van toepassing en worden burgemeester en wethouders van gemeente Barneveld het bevoegd gezag na het in werking treden van de aangevraagde vergunning.

De aanvraag gaat over de inrichting gelegen aan de Nijverheidsweg 60 en de Veemweg 29-31, te Barneveld. De aanvraag is geregistreerd onder nummer W.Z18.103185.02. Concreet wordt verzocht om: een omgevingsvergunning Wet algemene bepalingen omgevingsrecht (Wabo) ex artikel 2.1, eerste lid, onder e (milieu).

### **Besluit**

#### *Activiteit milieu*

Wij besluiten, gelet op de overwegingen die zijn opgenomen in dit besluit, en gelet op artikel 2.1, eerste lid 1 onder e van de Wabo:

- aan PFW de omgevingsvergunning te verlenen en hieraan voorschriften te verbinden, zoals opgenomen in het hoofdstuk "Voorschriften";
- bijlage "Management of change" d.d. 12 juli 2017 en bijlage "OLO 2 - Beschrijving van de verandering Bijlage aanvraag milieuvergunning mei 2018" aan dit besluit te verbinden (ons kenmerk: D180856517).

Het College van Gedeputeerde Staten van Gelderland,  
namens deze:

Hoofd Afdeling Vergunningverlening Omgevingsdienst Regio Nijmegen

### **Wijzigingen en opzichte van het ontwerpbesluit**

Tegen het ontwerpbesluit zijn adviezen en/of zienswijzen ingebracht. Ten opzichte van het ontwerpbesluit is het besluit tekstueel gewijzigd op de hierna volgende punten:

- Uit voorschrift 7.2.6 en 7.2.7 is de tekst "op punt A" verwijderd;
- In voorschrift 7.4.4 is "7.2.6" gewijzigd in "7.2.7".

### **Inwerkingtreding besluit**

Belanghebbenden kunnen binnen zes weken na de bekendmaking van het besluit een beroepschrift indienen. Alleen wanneer binnen deze termijn een verzoek om een voorlopige voorziening wordt gedaan, wordt de inwerkingtreding van het besluit opgeschort.

### **Publicatie**

Dit besluit wordt bekendgemaakt door de Provincie Gelderland op de landelijke website [www.overheid.nl](http://www.overheid.nl). Deze website kunt u benaderen via [www.gelderland.nl/bekendmakingen](http://www.gelderland.nl/bekendmakingen), via de link Zoeken in bekendmakingen.

### **Mogelijkheid van inzien**

Het besluit en de bijbehorende stukken liggen gedurende een termijn van zes weken ter inzage.

Wilt u de stukken inzien, bel dan 024 751 7700 of stuur met vermelding van het OLO-nummer 3381829 en/of zaaknummer W.Z18.103185.02 een email naar [wabo@odrn.nl](mailto:wabo@odrn.nl).

De eerste dag van de ter inzage legging is 7 juni 2019.

### **Beroep en mogelijkheid van voorlopige voorziening**

Belanghebbenden kunnen een beroepschrift indienen bij de rechtbank Gelderland, team bestuursrecht, Postbus 9030, 6800 EM Arnhem. Het beroepschrift moet worden ingediend binnen zes weken vanaf de dag na de dag waarop het besluit ter inzage is gelegd.

Het beroepschrift moet zijn ondertekend en bevat ten minste:

- a. de naam en het adres van de indiener;
- b. de dagtekening;
- c. een omschrijving van het besluit waartegen het bezwaar of beroep is gericht, waaronder het zaaknummer en datum van het besluit;
- d. de gronden van het beroep.

Wanneer een beroepschrift wordt ingediend kan tevens een verzoek om een voorlopige voorziening worden ingediend bij de voorzieningenrechter van de rechtbank Gelderland, team bestuursrecht, Postbus 9030, 6800 EM Arnhem.

Alleen wanneer binnen de beroepstermijn een verzoek om een voorlopige voorziening wordt gedaan, wordt de inwerkingtreding van het besluit opgeschort.

Voor individuele burgers (niet voor advocaten en ook niet voor gemachtigden namens een bedrijf of een organisatie) bestaat de mogelijkheid digitaal beroep of een verzoek om een voorlopige voorziening in te dienen. Voor het behandelen van een verzoek om een voorlopige voorziening moet griffierecht worden betaald aan de Rechtbank. Meer informatie kunt u vinden op [www.rechtspraak.nl](http://www.rechtspraak.nl).

## INHOUDSOPGAVE

|  |    |
|--|----|
| VOORSCHRIFTEN .....  | 7  |
| 1 ALGEMENE VOORSCHRIFTEN .....   | 7  |
| 1.1 Algemeen .....   | 7  |
| 1.2 Melding contactpersoon en wijziging vergunninghouder .....   | 7  |
| 1.3 Registratie .....  | 7  |
| 1.4 Bedrijfsbeëindiging .....  | 8  |
| 2 EXTERNE VEILIGHEID.....  | 8  |
| 2.1 Brandbestrijding algemeen .....  | 8  |
| 2.2 Maximale hoeveelheid gevaarlijke stoffen .....   | 8  |
| 2.3 Opslagvoorziening voor verpakte gevaarlijke stoffen meer dan 10 ton (gebouw 3B)..                                    | 9  |
| 2.4 Opslagvoorziening voor verpakte gevaarlijke stoffen meer dan 10 ton (gebouw 3)...                                    | 9  |
| 2.5 Opslagvoorziening voor verpakte gevaarlijke stoffen minder dan 10 ton (kluis 66<br>(compartimenten 66a en 66b) ..... | 9  |
| 2.6 Opslag in brandveiligheidskast .....   | 10 |
| 2.7 Bovengrondse opslag van de 20% natronloog opslag(V-320).....   | 10 |
| 2.8 Cryogene gassen (0,125-100 m3) .....   | 10 |
| 3 BODEM.....   | 10 |
| 3.2 Vloeistofdichte vloeren .....  | 11 |
| 3.3 Bedrijfsrioleringen .....  | 11 |
| 3.4 Beheermaatregelen .....  | 12 |
| 3.5 Bodemonderzoek .....   | 12 |
| 4 GELUID .....   | 13 |
| 4.1 Algemeen .....   | 13 |
| 4.2 Representatieve bedrijfssituatie .....   | 13 |
| 5 AFVALSTOFFEN .....   | 14 |
| 5.1 Afvalscheiding .....   | 14 |
| 5.2 Afvalpreventie .....   | 14 |
| 6 VERRUIMDE REIKWIJDTE .....   | 15 |
| 7 AFVALWATER .....   | 15 |
| 7.1 Afvalwaterstromen en meet-/lozingspunten .....   | 15 |
| 7.2 Lozingseisen.....  | 15 |
| 7.3 Controlevoorzieningen .....  | 17 |
| 7.4 Verplichting tot meting, bemonstering en analysering.....  | 17 |
| 7.5 Goedkeuring gebruik van stoffen .....  | 19 |
| 7.6 Bijhouden logboek.....   | 20 |
| 8 LUCHT.....   | 20 |
| OVERWEGINGEN .....   | 21 |
| 1 PROCEDURELE ASPECTEN .....   | 21 |
| 1.1 Gegevens aanvrager.....  | 21 |
| 1.2 Projectbeschrijving .....  | 21 |

|      |   |           |
|------|---|-----------|
| 1.3  | Huidige vergunningssituatie.....  | 21        |
| 1.4  | Bevoegd gezag en vergunningplicht.....  | 22        |
| 1.5  | Ontvankelijkheid .....  | 23        |
| 1.6  | Procedure .....   | 24        |
| 1.7  | Adviezen.....   | 24        |
| 1.8  | Zienswijzen op de ontwerpbeschikking .....  | 24        |
| 1.9  | Wijzigingen ten opzichte van de ontwerpbeschikking .....                            | 25        |
|      | <b>TOETSING ACTIVITEITEN MILIEU .....</b>   | <b>25</b> |
| 1    | <b>TOETSINGSKADER .....</b>   | <b>25</b> |
| 1.1  | Inleiding .....   | 25        |
| 1.2  | Toetsingskader .....  | 25        |
| 1.3  | Activiteitenbesluit milieubeheer.....   | 25        |
| 1.4  | M.e.r.-(beoordelingsplicht) .....   | 25        |
| 2    | <b>BESTE BESCHIKBARE TECHNIEKEN (BBT) .....</b>                                     | <b>26</b> |
| 2.1  | Algemeen .....  | 26        |
| 2.2  | Concrete bepaling beste beschikbare technieken.....                                 | 26        |
| 2.3  | Conclusies BBT .....  | 26        |
| 3    | <b>EXTERNE VEILIGHEID.....</b>  | <b>26</b> |
| 3.1  | Situatieschets.....   | 26        |
| 3.2  | Bouwbesluit 2012 .....  | 27        |
| 3.3  | Warenwetbesluit drukapparatuur 2016.....  | 27        |
| 3.4  | Relatie met Atex .....  | 27        |
| 3.5  | (Intern) bedrijfsnoodplan .....   | 28        |
| 3.6  | Op- en overslag gevaarlijke stoffen.....  | 28        |
| 3.7  | Beoordeling en conclusie .....  | 30        |
| 4    | <b>AFVALWATER .....</b>   | <b>31</b> |
| 4.1  | Het kader voor de bescherming tegen verontreiniging door lozing van afvalwater. ... | 31        |
| 4.2  | De gevolgen van de activiteiten voor de lozing van afvalwater .....                 | 33        |
| 4.3  | Slotoverweging.....   | 34        |
| 5    | <b>GELUID .....</b>   | <b>35</b> |
| 5.1  | Algemeen .....  | 35        |
| 5.2  | Langtijdgemiddeld beoordelingsniveau .....  | 35        |
| 5.3  | Maximaal geluidsniveau (L <sub>Amax</sub> ) .....                                   | 36        |
| 5.4  | Indirecte hinder .....  | 36        |
| 5.5  | Conclusie .....   | 36        |
| 6    | <b>LUCHT.....</b>   | <b>36</b> |
| 6.1  | Toetsingskader .....  | 36        |
| 6.2  | Puntbronemissies van procesinstallaties .....                                       | 37        |
| 7    | <b>GEUR.....</b>  | <b>38</b> |
| 8    | <b>WET NATUURBESCHERMING.....</b>   | <b>38</b> |
| 9    | <b>LUCHTKWALITEIT .....</b>   | <b>39</b> |
| 10   | <b>BODEM.....</b>   | <b>39</b> |
| 10.1 | Activiteitenbesluit milieubeheer.....   | 39        |

**Omgevingsdienst Regio Nijmegen**

10.2 Het kader voor de bescherming van de bodem .....39  
10.3 Beoordeling en conclusie .....39  
10.4 Nulsituatieonderzoek .....40

11 VERRUIMDE REIKWIJDTE .....40  
11.1 Preventie .....41  
11.2 Waterverbruik .....41  
11.3 Energieverbruik .....42

12 OVERIGE ASPECTEN.....42

13 CONCLUSIE .....43

BIJLAGE I. RIOLERINGSTEKENINGEN VAN DE MEET- EN LOZINGSPUNTEN .....44  
BIJLAGE II BEMONSTERING, CONSERVERING EN ANALYSE .....45  
BIJLAGE III BENODIGDE GEGEVENS TEN BEHOEVE VAN ABM-BEOORDELING. ....46  
BIJLAGE IV: BEGRIPPEN.....47

## VOORSCHRIFTEN

### 1 ALGEMENE VOORSCHRIFTEN

#### 1.1 Algemeen

##### 1.1.1

Op het terrein van de inrichting moet een zodanige afscheiding aanwezig zijn dat de toegang tot de inrichting voor onbevoegden redelijkerwijs niet mogelijk is.

##### 1.1.2

De inrichting, gebouwen en installaties moeten in goede staat van onderhoud verkeren.

##### 1.1.3

Gebouwen, installaties en opslagvoorzieningen moeten altijd goed bereikbaar zijn voor alle voertuigen die in geval van calamiteiten toegang tot de inrichting/installatie moeten hebben. Binnen of nabij de installaties mogen geen andere goederen of stoffen worden opgeslagen dan die welke voor het proces nodig zijn of daardoor zijn verkregen, met uitzondering van brandbestrijdingsmiddelen.

#### 1.2 Melding contactpersoon en wijziging vergunninghouder

##### 1.2.1

De vergunninghouder moet direct nadat de vergunning in werking is getreden schriftelijk naam en telefoonnummer opgeven aan het bevoegd gezag van degene (en van diens plaatsvervanger) met wie in spoedeisende gevallen, ook buiten normale werktijden, contact kan worden opgenomen. Als deze gegevens wijzigen moet dit vooraf onder vermelding van de wijzigingsdatum schriftelijk worden gemeld aan het bevoegd gezag.

#### 1.3 Registratie

##### 1.3.1

Binnen de inrichting is een exemplaar van deze vergunning (inclusief aanvraag) met bijbehorende voorschriften aanwezig. Verder zijn binnen de inrichting de volgende documenten aanwezig:

- a. alle overige voor de inrichting geldende omgevingsvergunningen en meldingen;
- b. de veiligheidsinformatiebladen die behoren bij de in de inrichting aanwezige gevaarlijke stoffen;
- c. Actuele stoffenlijst van de op het moment aanwezige gevaarlijke stoffen met hierin opgenomen de:
  - hoeveelheid van de gevaarlijke stof;
  - plaats waar de gevaarlijke stof zich bevindt;
  - eigenschappen van de gevaarlijke stof (ADR en GHS/Seveso categorie).
- d. de bewijzen, resultaten en/of bevindingen van de in deze vergunning voorgeschreven inspecties, onderzoeken, keuringen, onderhoud en/of metingen;
- e. de registratie van het jaarlijks elektriciteit-, water- en gasverbruik.

*Toelichting:*

*Mag ook een digitale registratie zijn.*

##### 1.3.2

De documenten genoemd in voorschrift 1.3.1 onder c en onder d moeten ten minste vijf jaar worden bewaard.

## 1.4 Bedrijfsbeëindiging

### 1.4.1

Bij het geheel of gedeeltelijk beëindigen van de activiteiten binnen de inrichting moeten alle aanwezige stoffen en materialen, die uitsluitend aanwezig zijn vanwege de - te beëindigen- activiteiten, door of namens vergunninghouder op milieu hygiënisch verantwoorde wijze in overleg met het bevoegd gezag worden verwijderd.

### 1.4.2

Van het structureel buiten werking stellen van (delen van) installaties en/of beëindigen van (een van de) activiteiten moet het bevoegd gezag zo spoedig mogelijk op de hoogte worden gesteld. Installaties of delen van installaties die structureel buiten werking zijn gesteld en nadelige gevolgen voor het milieu kunnen hebben, moeten in overleg met het bevoegd gezag worden verwijderd tenzij de (delen van de) installaties in een zodanige staat van onderhoud worden gehouden dat de nadelige gevolgen niet kunnen optreden.

## 2 EXTERNE VEILIGHEID

### 2.1 Brandbestrijding algemeen

#### 2.1.1

Emballage met gevaarlijke stoffen die zich ter plaatse van een terreingedeelte bevinden waar gemotoriseerd verkeer kan plaatsvinden, moeten afdoende zijn beschermd door een vangrail of een gelijkwaardige constructie.

#### 2.1.2

Het rook- en vuurverbod, in de ruimte waar installaties zijn of opslag plaatsvindt, moet op duidelijke wijze kenbaar zijn gemaakt door middel van opschriften in de Nederlandse taal of door middel van een symbool overeenkomstig de NEN 3011 of NEN-EN-ISO 7010. Deze opschriften of symbolen moeten nabij de toegang van het terrein van de inrichting zijn aangebracht. Zij moeten goed leesbaar c.q. zichtbaar zijn.

#### 2.1.3

De afstand tussen personenauto's en enige gevel dient tenminste 1 meter te zijn.

### 2.2 Maximale hoeveelheid gevaarlijke stoffen

#### 2.2.1

Binnen de inrichting mogen in de opslaglocaties met meer dan 10 ton aan opslagcapaciteit:

- geen brandbare verpakte gevaarlijke stoffen worden opgeslagen die fluor-, chloor-, broom-, stikstof- of zwavelhoudende verbindingen bevatten; of
- geen combinatie van zowel brandbare gevaarlijke stoffen als gevaarlijke stoffen met fluor-, chloor-, broom-, stikstof- of zwavelhoudende verbindingen worden opgeslagen.

#### 2.2.2

De maximale hoeveelheden opslag gevaarlijke stoffen binnen de inrichting mogen onderstaande waarden niet overschrijden en er mag geen andere dan onderstaande GHS/Seveso categorie aanwezig zijn:

| GHS/Seveso categorie                                  | Hoeveelheid in ton |
|---|--------------------|
| P5c   | 72                 |
| E1  | 65                 |
| E2  | 50                 |
| Waste water DHIJ (1 gew. % NaClO (<5% Actief chloor)) | 10                 |



## 2.3 Opslagvoorziening voor verpakte gevaarlijke stoffen meer dan 10 ton (gebouw 3B)

### 2.3.1

Per vak (60 tot en met 65) mag maximaal 36 ton aan gevaarlijke stoffen aanwezig zijn met de ADR-klassen 3, 8 en 9 (vlampunt kleiner dan 60 °C).

### 2.3.2

De opslag van verpakte gevaarlijke stoffen die vallen onder de ADR-categorieën zoals genoemd in tabel 1.1 van de richtlijn PGS 15 "Opslag van verpakte gevaarlijke stoffen (Publicatierreeks Gevaarlijke Stoffen 15:2016 versie 1.0 (september 2016))" (hierna: PGS 15:2016) moet in de speciaal daarvoor bestemde opslagvoorziening plaatsvinden en moet voldoen aan het gestelde in:

- Hoofdstuk 3 met uitzondering van:
    - o Voorschriften 3.1.2, 3.1.4, 3.2.1, 3.2.4, 3.2.5, 3.2.11, 3.2.12 en 3.6.1;
    - o Paragrafen 3.3, 3.8 tot en met 3.9 en 3.19.
  - Hoofdstuk 4 met uitzondering van:
    - o Voorschriften 4.5.5, 4.8.2, 4.8.3 tot en met 4.8.6;
    - o Paragraaf 4.1 met uitzondering van voorschrift 4.1.1
- van vorengenoemde richtlijn.

## 2.4 Opslagvoorziening voor verpakte gevaarlijke stoffen meer dan 10 ton (gebouw 3)

### 2.4.1

In de verschillende compartimenten mogen de hierna volgende ADR-klassen aanwezig zijn:

| Compartiment     | Opslag van de hierna volgende klassen | ton |
|------------------|---------------------------------------|-----|
| <i>Opslag I</i>  |                                       |     |
| 55               | ADR klasse 8 (vlampunt > 60 °C)       | 104 |
| 56               | ADR klasse 8 (vlampunt > 60 °C)       | 54  |
| 57               | ADR klasse 8 (vlampunt > 60 °C)       | 21  |
| <i>Opslag II</i> |                                       |     |
| 71               | ADR klasse 8 (vlampunt > 60 °C)       | 140 |
| 72               | ADR klasse 8 (vlampunt > 60 °C)       | 140 |

### 2.4.2

De opslag van verpakte gevaarlijke stoffen die vallen onder de ADR-categorieën zoals genoemd in voorschrift 2.4.1 moet in de speciaal daarvoor bestemde opslagvoorziening plaatsvinden en moet voldoen aan het gestelde in:

- Hoofdstuk 3 met uitzondering van:
  - o Voorschriften 3.1.2, 3.1.4, 3.2.1, 3.2.4, 3.2.5, 3.2.11, 3.2.12 en 3.6.1;
  - o Paragrafen 3.3, 3.8 tot en met 3.9 en 3.19.
- Hoofdstuk 4 met uitzondering van:
  - o Voorschriften 4.5.4, 4.5.6, 4.6.1, 4.6.2, 4.8.1, 4.8.3, 4.8.4, 4.8.6 tot en met 4.8.11 en 4.9.2.
  - o Paragraaf 4.1 met uitzondering van voorschrift 4.1.1

Van de richtlijn PGS15:2016.

## 2.5 Opslagvoorziening voor verpakte gevaarlijke stoffen minder dan 10 ton (kluis 66 (compartimenten 66a en 66b))

### 2.5.1

Per compartiment (66a en 66b) mag maximaal 4 ton aan gevaarlijke stoffen aanwezig zijn met de ADR-klasse 8 (vlampunt kleiner dan 100 °C).

#### 2.5.2

De opslag van verpakte gevaarlijke stoffen die vallen onder de ADR-categorieën zoals genoemd in tabel 1.1 van richtlijn PGS 15:2016 moet in de speciaal daarvoor bestemde opslagvoorziening plaatsvinden en moet voldoen aan het gestelde in hoofdstuk 3 met uitzondering van de paragrafen 3.3, 3.8 tot en met 3.9 en 3.19.

### **2.6 Opslag in brandveiligheidskast**

#### 2.6.1

De opslag van verpakte gevaarlijke stoffen die vallen onder de ADR-categorieën zoals genoemd in tabel 1.1 van PGS 15:2016 in een brandveiligheidskast moet voldoen aan het gestelde in paragraaf 3.3 van vorengenoemde richtlijn.

### **2.7 Bovengrondse opslag van de 20% natronloog opslag(V-320)**

#### 2.7.1

De opslag van natron loog in bovengrondse tank (V-320) moet voldoen aan het gestelde in:

- Paragraaf 2.2.1;
- Hoofdstuk 3 met uitzondering van paragraaf 3.2.3, hoofdstuk 5 en 6;

van de PGS 31:2018.

### **2.8 Cryogene gassen (0,125-100 m3)**

#### 2.8.1

De opslag van het reservoir buiten een gebouw moet voldoen aan de volgende voorschriften van de richtlijn PGS 9 "Cryogene gassen: opslag van 0,125 m3 - 100 m3" (Publicatiereeks Gevaarlijke Stoffen 9:2014 versie 1.0 (april 2014)) voorschriften 3.2.1 t/m 3.2.9, 3.3.1 t/m 3.3.16, 3.4.1 t/m 3.4.7, 3.5.1, 3.5.2, 3.6.1, 3.7.1, 3.7.2, 3.8.1 t/m 3.8.4, 3.10.1, 3.10.2, 3.11.1 t/m 3.11.6, 3.12.1 t/m 3.12.7.

#### 2.8.2

De opstelling van het reservoir binnen een gebouw moet voldoen aan de volgende voorschriften van de richtlijn PGS 9. "Cryogene gassen: opslag van 0,125 m3 - 100 m3" (Publicatiereeks Gevaarlijke Stoffen 9:2014 versie 1.0 (april 2014)) voorschriften uit paragraaf 3.13.

#### 2.8.3

Het onderhoud van de installatie moet voldoen aan de voorschriften opgenomen in paragraaf 6.3 van de richtlijn PGS 9 "Cryogene gassen: opslag van 0,125 m3 - 100 m3" (Publicatiereeks Gevaarlijke Stoffen 9:2014 versie 1.0 (april 2014)).

#### 2.8.4

Het vullen van de installatie moet plaats vinden overeenkomstig paragraaf 7.4 en 7.5 van de richtlijn PGS 9 "Cryogene gassen: opslag van 0,125 m3 - 100 m3" (Publicatiereeks Gevaarlijke Stoffen 9:2014 versie 1.0 (april 2014)).

## **3 BODEM**

#### 3.1.1

Het bodemrisico zoals beschreven voor de bedrijfsonderdelen in het document "actualisatie bodemrisicodocument d.d. 5 juni 2018 (kenmerk: 0204.01/3804990DB01/SPO) moet door het treffen van een combinatie van maatregelen en voorzieningen voldoen aan een verwaarloosbaar bodemrisico zoals gedefinieerd in de NRB.

### **3.2 Vloeistofdichte vloeren**

#### 3.2.1

Ontwerp en aanleg van een nieuw aan te leggen vloeistofdichte vloer of voorziening moet plaatsvinden overeenkomstig CUR/PBV-Aanbeveling 65 (Ontwerp, aanleg en herstel van vloeistofdichte verhardingen van beton) danwel CUR rapport 196.

#### 3.2.2

Een binnen de inrichting als bodembeschermende voorziening toegepaste vloeistofdichte vloer of voorziening moet overeenkomstig het daartoe krachtens het Besluit bodemkwaliteit aangewezen normdocument zijn beoordeeld en goedgekeurd door een instelling, die daartoe beschikt over een erkenning op grond van dat besluit.

#### 3.2.3

Een vloeistofdichte vloer of voorziening moet ten minste eens per zes jaar zijn beoordeeld en te zijn goedgekeurd overeenkomstig voorschrift 3.2.2.

#### 3.2.4

In afwijking van voorschrift 3.2.3 vindt de eerste beoordeling en goedkeuring van een vloeistofdichte vloer of voorziening plaats binnen zes jaar na aanleg. Voorwaarde hierbij is dat vloeistofdichte vloer of voorziening is aangelegd overeenkomstig het daartoe krachtens het Besluit bodemkwaliteit aangewezen normdocument door een deskundige die daartoe beschikt over een erkenning op grond van dat besluit.

#### 3.2.5

De voorschriften 3.2.4 zijn niet van toepassing op een vloeistofdichte vloer of voorziening die niet inspecteerbaar is als bedoeld in AS SIKB 6700. Een dergelijke voorziening wordt eens per zes jaar beoordeeld en goedgekeurd overeenkomstig het door het bevoegd gezag goedgekeurde plan van aanpak van de inrichtinghouder.

#### 3.2.6

Vergunninghouder draagt zorg voor reparatie en regelmatig onderhoud van de vloeistofdichte vloer of voorziening.

#### 3.2.7

Vergunninghouder draagt zorg voor een jaarlijkse controle van de vloeistofdichte vloer overeenkomstig AS SIKB 6700.

#### 3.2.8

Een vloeistofdichte vloer of voorziening wordt opnieuw beoordeeld en goedgekeurd overeenkomstig voorschrift 3.2.7 indien de reparatie, het regelmatig onderhoud of de controle, als bedoeld in de voorschriften 3.2.1 tot en met 3.2.7 niet of niet overeenkomstig deze voorschriften is uitgevoerd of indien een tijdens een controle geconstateerd gebrek niet is gerepareerd.

### **3.3 Bedrijfsrioleringen**

#### 3.3.1

Nieuw aan te leggen rioolssystemen voor het afvoeren van bodembedreigende vloeistoffen moeten vloeistofdicht zijn ontworpen en aangelegd volgens de criteria genoemd in CUR/PBV-aanbeveling 51.

#### 3.3.2

Vergunninghouder moet voor 1 december 2019 aan het bevoegd gezag een beheersprogramma overleggen waarin is beschreven op welke wijze de bedrijfsriolering wordt

beheerd en geïnspecteerd. Hierbij moet het CUR-rapport 2001-3 "Beheer bedrijfsriolering bodembescherming" worden gehanteerd. Het programma moet drie maanden na goedkeuring van het bevoegd gezag operationeel zijn.

### 3.3.3

Wijzigingen van het beheersprogramma, waarin is beschreven op welke wijze de bedrijfsriolering wordt beheerd en geïnspecteerd, moeten aan het bevoegd gezag worden overgelegd.

## 3.4 Beheermaatregelen

### 3.4.1

De voorzieningen die worden geïnspecteerd en onderhouden volgen direct uit de bodemrisicoanalyse als bedoeld in voorschrift 3.1.1.

## 3.5 Bodemonderzoek

### 3.5.1

Binnen drie maanden na het in werking treden van de vergunning dient er een plan van aanpak te worden ingediend voor vaststelling van de bodemkwaliteit van de locaties van de in de aanvraag genoemde beëindigde bedrijfsactiviteiten als genoemd in bijlage OLO 2 - "Beschrijving van de verandering" van de aanvraag. (Het uiteindelijke onderzoek voor de bodemkwaliteit moet gebaseerd zijn op de NEN 5740 'Onderzoekstrategie vaststelling nulsituatie bij een toekomstige bodembelasting' en afgestemd zijn op de toegepaste stoffen.)

### Eindonderzoek

### 3.5.2

Binnen drie maanden na beëindiging van een bodembedreigende activiteit moet ter vaststelling van de kwaliteit van de bodem een bodembelastingonderzoek naar de eindsituatie zijn uitgevoerd. De resultaten moeten uiterlijk 1 maand nadat dit onderzoek is uitgevoerd aan het bevoegd gezag zijn overgelegd. Ter plaatse van de tijdens het nulsituatieonderzoek onderzochte locaties moet het eindonderzoek dezelfde opzet en intensiteit hebben als het nulsituatieonderzoek, mits dat onderzoek correct is uitgevoerd. Als het nulsituatie onderzoek niet correct is uitgevoerd dan moet het eindonderzoek betrekking hebben op alle plaatsen binnen de inrichting waar bodembedreigende activiteiten hebben plaatsgevonden. Voor het eindonderzoek wordt in ieder geval beoordeeld:

| Plattegrond | Activiteit                     | Stoffen         | Bodemparameter               |
|-------------|--------------------------------|-----------------|------------------------------|
| A01         | Vulpomp bij tank V-0320        | loog            | PH                           |
| A01         | Transportpomp                  | loog            | pH                           |
| A02         | Pomp bij tank V-0332           | Diverse stoffen | Dodecaan                     |
| A03         | Tank V-0641                    | Thermische olie | Minerale olie                |
| A03         | Hot oil unit                   | Thermische olie | Minerale olie                |
| A04         | Pomp bij V-0624A/B             | Diverse stoffen | Dodecaan                     |
| A04         | Opslag zuur neutralisatie-unit | Zuur            | pH                           |
| A05         | V-0600 Opvangput afvalwater    | Diverse stoffen | Dodecaan                     |
| A06         | Losplaats bij tank V-0320      | loog            | pH                           |
| A06         | PGS-kluis                      | Vaste stoffen   | Nog niet bekend <sup>1</sup> |
| A07         | Muskplant                      |                 | Tonaliet <sup>2</sup>        |

<sup>1</sup> Het bodemanalysepakket voor het eindonderzoek voor de locaties A06 (PGS-kluis) en A17/A18 drumstorage) zal pas worden bepaald na afloop van de bodembedreigende activiteiten die hier plaatsvinden. Deze bepaling zal plaatsvinden aan de hand van de stoffen die op deze locaties zijn gebruikt. Per locatie zal dan een stoffenlijst worden bijgehouden.

| Plattegrond | Activiteit                       | Stoffen                                      | Bodemparameter                |
|-------------|----------------------------------|--|-------------------------------|
| A08         | Multi purpose plant              | Diverse stoffen                              | Dodecaan                      |
| A09         | Stoomplaats                      | Diverse stoffen                              | Dodecaan                      |
| A09         | Opslag hulpmiddelen              | Aceton/dodecaan                              | Dodecaan                      |
| -           | Overgieten, aftanken en afvullen | Diverse stoffen                              | Dodecaan                      |
| -           | Ondergrondse procesriolering     |  | NVT                           |
| -           | Ondergronds sprinklerriool       |  | NVT                           |
| -           | Bovengronds procesriool          |  | NVT                           |
| A10         | Sprinklerput                     | Diverse stoffen                              | Dodecaan                      |
| A11         | Bufferput                        | Diverse stoffen                              | Dodecaan                      |
| A12         | Bufferput                        | Vaste, diverse stoffen                       | Tonaliet <sup>1)</sup>        |
| A13         | Bufferput                        | Diverse stoffen                              | Dodecaan                      |
| A15         | Op- en oveslag vaste stoffen     | Diverse vaste stoffen                        | Dodecaan                      |
| A16         | Opslag tonaliet                  | Tonaliet                                     | Tonaliet <sup>1)</sup>        |
| A17         | Drumstorage                      | Diverse vaste, visceuze en vloeibare stoffen | Nog niet bekend <sup>1)</sup> |
| A18         | Verharding drumstore             | Vaste stoffen                                | Nog niet bekend <sup>1)</sup> |

### 3.5.3

Het onderzoek moet gebaseerd zijn op de NEN 5740 'Onderzoekstrategie vaststelling nulsituatie bij een toekomstige bodembelasting' en afgestemd zijn op de toegepaste stoffen. Indien uit het onderzoek, bedoeld in de voorschrift 3.5.1 dat de bodem als gevolg van de activiteiten in de inrichting is aangetast of verontreinigd, draagt degene die de inrichting drijft er zorg voor dat zo spoedig mogelijk na toezending van dat rapport danwel binnen een met het bevoegd gezag nader overeengekomen termijn, de bodemkwaliteit is hersteld tot de nulsituatie (Het herstel van de bodemkwaliteit geschiedt door een persoon of een instelling die beschikt over een erkenning op grond van het Besluit bodemkwaliteit.)

## 4 GELUID

### 4.1 Algemeen

#### 4.1.1

Het meten en berekenen van de geluidsniveaus en het beoordelen van de meetresultaten moet plaatsvinden overeenkomstig de Handleiding meten en rekenen Industrielawaai, uitgave 1999.

### 4.2 Representatieve bedrijfssituatie

#### 4.2.1

Het langtijdgemiddeld beoordelingsniveau L<sub>Ar,LT</sub> veroorzaakt door de in de inrichting aanwezige toestellen en installaties, door de in de inrichting verrichte werkzaamheden of activiteiten, alsmede door het transportverkeer binnen de grenzen van de inrichting, mag op de onderstaande beoordelingspunten niet meer bedragen dan:

| Beoordelingspunten en omschrijving |                         | L <sub>Ar,LT</sub> [in dB(A)]<br>Dag (5 meter)<br>07.00-19.00 | L <sub>Ar,LT</sub> [in dB(A)]<br>Avond (5 meter)<br>19.00-23.00 | L <sub>Ar,LT</sub> [in dB(A)]<br>Nacht (5 meter)<br>23.00-07.00 |
|------------------------------------|-------------------------|---|---|---|
| V1_A                               | Toetsingspunt PFW Noord | 51  | 51  | 51  |

<sup>2</sup> Wanneer met deze activiteit wordt gestopt, zal op deze locatie eindonderzoek-bodem plaatsvinden.

| Beoordelingspunten en omschrijving |                             | LAr,LT [in dB(A)]<br>Dag (5 meter)<br>07.00-19.00 | LAr,LT [in dB(A)]<br>Avond (5 meter)<br>19.00-23.00 | LAr,LT [in dB(A)]<br>Nacht (5 meter)<br>23.00-07.00 |
|------------------------------------|-----------------------------|---|---|---|
| V2_A                               | Toetsingspunt PFW Oost      | 57  | 56  | 56  |
| V3_A                               | Toetsingspunt PFW Zuidwest  | 57  | 57  | 57  |
| V4_A                               | Toetsingspunt PFW Noordwest | 55  | 55  | 55  |

De ligging van de beoordelingspunten is aangegeven in de rapportage van KWA bedrijfsadviseurs d.d. 25 april 2018 nummer: 3803270DR02 bijlage 1 van rapport 3803270DR02 Lar,LT).

#### 4.2.2

Het maximale geluidsniveau  $L_{Amax}$  veroorzaakt door de in de inrichting aanwezige toestellen en installaties, door de in de inrichting verrichte werkzaamheden of activiteiten, alsmede door het transportverkeer binnen de grenzen van de inrichting, mag op de onderstaande beoordelingspunten niet meer bedragen dan:

| Beoordelingspunten en omschrijving |                             | L <sub>Amax</sub> [in dB(A)]<br>Dag<br>07.00-19.00 | L <sub>Amax</sub> [in dB(A)]<br>Avond<br>19.00-23.00 | L <sub>Amax</sub> [in dB(A)]<br>Nacht<br>23.00-07.00 |
|------------------------------------|-----------------------------|--|--|--|
| V1_A                               | Toetsingspunt PFW Noord     | 67   | 52   | 52   |
| V2_A                               | Toetsingspunt PFW Oost      | 72   | 57   | 57   |
| V3_A                               | Toetsingspunt PFW Zuidwest  | 67   | 57   | 57   |
| V4_A                               | Toetsingspunt PFW Noordwest | 65   | 55   | 55   |

De ligging van de beoordelingspunten is aangegeven in de rapportage van KWA bedrijfsadviseurs d.d. 25 april 2018 nummer: 3803270DR02 bijlage 1 van rapport 3803270DR02 L<sub>Amax</sub>,LT

#### 4.2.3

Binnen drie maanden na het operationeel zijn van de inrichting dient er een controlemeting te worden uitgevoerd op de in 4.2.1 en 4.2.2 gestelde controlepunten. De rapportage dient dan ter beoordeling worden voorgelegd aan het bevoegd gezag.

## 5 AFVALSTOFFEN

### 5.1 Afvalscheiding

#### 5.1.1

Vergunninghouder is verplicht de volgende afvalstromen te scheiden, gescheiden te houden en gescheiden aan te bieden dan wel zelf af te voeren:

- de verschillende categorieën gevaarlijke afvalstoffen, onderling en van andere afvalstoffen;
- papier en karton;
- elektrische en elektronische apparatuur;
- kunststoffolie.

### 5.2 Afvalpreventie

#### 5.2.1

Vergunninghouder moet binnen zes maanden na inwerkingtreding van deze vergunning een beperkt onderzoek hebben uitgevoerd. Dit beperkt onderzoek moet inzicht geven in de volgende aspecten:

- a. een beschrijving van de inrichting met de activiteiten;
- b. procesbeschrijvingen;
- c. een inschatting van het preventiepotentieel;
- d. en overzicht van mogelijke maatregelen.

## 6 VERRUIMDE REIKWIJDTE

### 6.1.1

Vergunninghouder moet de jaarrekening van het waterverbruik binnen de inrichting vijf jaar bewaren. De gegevens moeten naar herkomst (bijvoorbeeld drinkwater) worden geregistreerd (in m<sup>3</sup>).

## 7 AFVALWATER

### 7.1 Afvalwaterstromen en meet-/lozingspunten

#### 7.1.1

Het te lozen afvalwater mag uitsluitend bestaan uit de volgende waterstromen en mag uitsluitend via de in onderstaande tabel en bijlage I vastgelegde meet-/lozingspunten geloosd worden:

Tabel 1. Soorten (afval)waterstromen en meet-/lozingspunten VEEMWEG.

| Voorschrift | (Afval)waterstroom           | meetpunt<br>(intern lozings-<br>punt) | lozingspuntnummer<br>(op gemeenteriool) |
|-------------|------------------------------|---------------------------------------|---|
| 7.1.1a      | laboratoriumafvalwater ACPTL | A                                     | 2                                       |
| 7.1.1b      | laboratoriumafvalwater QA    | B                                     | 2                                       |
| 7.1.1c      | laboratoriumafvalwater R&D   | C                                     | 2                                       |
| 7.1.1d      | koelwater laboratorium R&D   | C                                     | 2                                       |

Tabel 2. Soorten (afval)waterstromen en meet-/lozingspunten NIJVERHEIDSWEG.

| Voorschrift | (Afval)waterstroom  | meetpunt<br>deelstroom<br>(intern<br>lozingspunt) | meetpunt<br>totaal-<br>stroom | lozingspunt<br>(op<br>gemeente-<br>riool) |
|-------------|---|---|-------------------------------|---|
| 7.1.1e      | koelwater   | 1   | A                             | I   |
| 7.1.1f      | laboratoriumafvalwater  | 1   | A                             | I   |
| 7.1.1g      | afvalwater afkomstig van<br>waterringpompen MPP, bij<br>processen DHIJ en Tonalid | 1   | A                             | I   |
| 7.1.1h      | procesafvalwater MPP (containers),<br>waswater DHIJ                               | 3   | A                             | I   |
| 7.1.1i      | spoelwater reinigen<br>procesapparatuur, vaten en<br>ruimten en regeneratiewater  | 1, 2  | A                             | I   |
| 7.1.1j      | spoelwater onderhoudsactiviteiten   | 1   | A                             | I   |
| 7.1.1k      | mogelijk verontreinigd regenwater<br>(tankfarm/drumstorage)                       | 4   | A                             | I   |
| 7.1.1l      | mogelijk verontreinigd regenwater<br>(rest terrein)                               | 5   |                               | I   |

### 7.2 Lozingseisen

#### 7.2.1

Afvalwater mag uitsluitend in een openbaar riool worden gebracht, als door de samenstelling, eigenschappen of hoeveelheid ervan:

- de doelmatige werking niet wordt belemmerd van een openbaar riool of de bij een zodanig openbaar riool behorende apparatuur;
- de verwerking van slib niet wordt belemmerd, verwijderd uit een openbaar riool.

#### 7.2.2

De volgende stoffen mogen niet worden geloosd:

- stoffen die brand- en explosiegevaar kunnen veroorzaken;
- stoffen die stankoverlast buiten de inrichting kunnen veroorzaken;

- c. stoffen die verstopping of beschadiging van een openbaar riool of van de daaraan verbonden installaties kunnen veroorzaken;
- d. grove afvalstoffen en snel bezinkende afvalstoffen.

7.2.3

Afvalwater waarvan in enig steekmonster:

- a. de concentratie aan sulfaat hoger is dan 300 mg/l, of
- b. de zuurgraad, en uitgedrukt in pH-eenheden, lager is dan 6,5 of hoger is dan 10, of
- c. de temperatuur hoger is dan 30 °C;

mag niet op de riolering worden geloosd.

7.2.4

Het te lozen afvalwater zoals genoemd in tabel 2, voorschrift 7.1.1 mag op punt A gezamenlijk een hoeveelheid van 35.000 m<sup>3</sup>/jaar en 125 m<sup>3</sup>/etmaal niet overschrijden.

7.2.5

Het te lozen afvalwater zoals genoemd in tabel 2, voorschrift 7.1.1g mag een hoeveelheid van 11.000 m<sup>3</sup>/jaar op punt A niet overschrijden.

7.2.6

De te lozen afvalwaterstroom zoals genoemd in tabel 1, voorschriften 7.1.1a t/m 7.1.1d mag een gezamenlijke hoeveelheid van 301 m<sup>3</sup>/jaar op niet overschrijden.

7.2.7

Het te lozen afvalwater zoals genoemd in tabel 2, voorschrift 7.1.1h mag op een hoeveelheid van 400 m<sup>3</sup>/jaar niet overschrijden.

7.2.8

In het afvalwater gemeten ter plaatse van meetpunt A (zie bijlage I), mag het gehalte de waarden van de in onderstaande tabel genoemde stoffen niet overschrijden.

Tabel 3. meetpunt A : (NIJVERHEIDSWEG)

| Stof   | Concentratie in volume proportioneel etmaalmonster in mg/l en gemiddelde concentratie* | Concentratie in enig steekmonster in mg/l | Hoeveelheid in gram per jaar |
|--|--|---|------------------------------|
| Tolueen                                      | 0,05   | 0,1                                       | 1.750                        |
| Dichloormethaan                              | 1,0  | 2,0                                       | 35.000                       |
| vluchtige CKW <sup>4)</sup>                  | 1,0  | 2,0                                       | 35.000                       |
| som extraheerbare organische halogenen (EOX) | 0,1  | 0,2                                       | 3.500                        |
| MTBE   | 1  | 2   | 35.000                       |

\* Onder de gemiddelde concentratie wordt verstaan het voortschrijdend rekenkundig gemiddelde van 6 steekmonsters, waarbij tussen twee achtereenvolgende steekmonsters tenminste 24 uur verstreken dient te zijn.

7.2.9

In het afvalwater gemeten ter plaatse van meetpunten A, B en C en lozingspunt 2 (zie bijlage I) mag het gehalte de waarden van de in onderstaande tabel genoemde stoffen niet overschrijden.

Tabel 4. meetpunten A, B, C en lozingspunt 2 (VEEMWEG)

| Stof                        | Concentratie in enig steekmonster in mg/l |
|-----------------------------|---|
| Cadmium                     | 0,005                                     |
| Kwik                        | 0,005                                     |
| Zware metalen <sup>1)</sup> | 2   |



|                               |     |
|-------------------------------|-----|
| Aromaten (BTEX) <sup>2)</sup> | 0,1 |
| EOX <sup>3)</sup>             | 0,1 |
| vluchtige CKW <sup>4)</sup>   | 0,1 |

<sup>1)</sup> = som van de metalen chroom, koper, lood, nikkel, zink, zilver, tin en seleen

<sup>2)</sup> = som van het gehalte benzeen, toluen, ethylbenzeen en xylenen (ortho-, meta- en paraxyleen)

<sup>3)</sup> = extraheerbare organische halogenen

<sup>4)</sup> = som van de vluchtige chloorhoudende koolwaterstoffen dichloormethaan, trichloormethaan, tetrachloormethaan, 1,1-dichloorethaan, 1,2-dichloorethaan, 1,1,1-trichloorethaan, 1,1,2-trichloorethaan, trichlooretheen, tetrachlooretheen

#### 7.2.10

De lozing van toxische stoffen, bepaald op de wijze zoals aangegeven in bijlage II, moet tenminste zodanig beperkt zijn, dat gemeten ter plaatse van meetpunt A (Nijverheidsweg) en lozingspunt 2 (Veemweg), **geen significante nitrificatieremming** wordt geconstateerd.

### 7.3 Controlevoorzieningen

#### 7.3.1

De te lozen afvalwaterstromen, zoals genoemd in voorschrift 7.1.1, moeten een controlevoorziening passeren, die geschikt is voor bemonsteringsdoeleinden en die te allen tijde goed bereikbaar en toegankelijk is.

#### 7.3.2

De afmeting van een bij voorkeur ronde controlevoorziening dient een diameter van tenminste 30 centimeter te hebben. Bij toepassing van een rechthoekige controlevoorziening dient de afmeting tenminste 30 x 30 centimeter te zijn. In de voorziening dient minimaal 20 centimeter water te blijven staan. De instroomopening dient tenminste 10 centimeter hoger te liggen dan de uitstroomopening.

#### 7.3.3

Andere dan in 7.3.2 bedoelde controlevoorzieningen behoeven de goedkeuring van het bevoegd gezag.

### 7.4 Verplichting tot meting, bemonstering en analysering

#### 7.4.1

##### NIJVERHEIDSWEG

Het te lozen afvalwater, afgevoerd via meetpunt A, dient 20 keer per jaar door of namens vergunninghouder door bemonstering en analysering op de volgende parameters te worden gecontroleerd:

- MTBE;
- EOX;
- vluchtige CKW;
- toluen.

Tussen twee bemonsteringen dient tenminste 1 week te zijn verstreken.

#### 7.4.2

Het te lozen afvalwater, afgevoerd via meetpunt 1, dient 20 keer per jaar door of namens vergunninghouder door bemonstering en analysering op de volgende parameters te worden gecontroleerd, welke op dat moment worden toegepast:

- Tonalid;
- Phantolid;
- DHIJ;
- Valencene;
- Tillianol;
- Nootkatone;
- Beta bisabolene.

Tussen twee bemonsteringen dient tenminste 1 week te zijn verstreken.

#### 7.4.3

##### VEEMWEG

De afvalwaterhoeveelheid die wordt geloosd via lozingspunt 2 (voorschrift 7.1.1a t/m 7.1.1d) dient maandelijks aan de hand van de ingenomen hoeveelheid drinkwater, gemeten met een geijkte (tussen) watermeter door of namens vergunninghouder te worden vastgesteld.

#### 7.4.4

##### NIJVERHEIDSWEG

De afvalwaterhoeveelheid, zoals bedoeld in voorschrift 7.2.4, dient dagelijks aan de hand van debietmeting door of namens vergunninghouder te worden vastgesteld.

De afvalwaterhoeveelheid, zoals bedoeld in voorschrift 7.2.5, dient wekelijks aan de hand van de ingenomen hoeveelheid drinkwater, gemeten met (tussen)watermeters, door of namens vergunninghouder te worden vastgesteld.

De afvalwaterhoeveelheid, zoals bedoeld in voorschrift 7.2.7, dient per container aan de hand van de inhoud door of namens vergunninghouder te worden vastgesteld en vastgelegd.

#### 7.4.5

Ten alle tijde dient van de vier voorafgaande etmalen voor het bevoegd gezag een volumeproportioneel etmaalmonster beschikbaar te zijn van het afvalwater dat via meetpunt A (Nijverheidsweg) is geloosd.

#### 7.4.6

De in voorschrift 7.4.5. bedoelde volumeproportionele etmaalmonsters dienen tenminste 4 maal 24 uur bewaard te worden. De conservering van het watermonster dient te worden uitgevoerd conform de voorschriften waarnaar wordt verwezen in bijlage II behorende bij deze vergunning.

#### 7.4.7

Indien de vergunninghouder van mening is dat met een lagere meet- en bemonsteringsfrequentie dan wel met een geringer aantal parameters kan worden volstaan, kan hij daartoe een gemotiveerd schriftelijk verzoek indienen bij bevoegd gezag. Het verzoek wordt in elk geval niet ingewilligd, indien de vergunninghouder één of meer van de aan de vergunning verbonden voorschriften, waarop het verzoek betrekking heeft, niet naleeft.

#### 7.4.8

De geloosde hoeveelheden en analyseresultaten van controles zoals bedoeld in voorschrift 7.4.1 en 7.4.2 dienen binnen 4 weken na afloop van elk kwartaal waarin de metingen hebben plaatsgevonden aan bevoegd gezag te worden gerapporteerd.

#### 7.4.9

De meting, bemonstering, conservering en analysering van (afval)watermonsters dienen te worden uitgevoerd volgens de methoden en/of eisen vermeld in bijlage II.

#### 7.4.10

Indien uit onderzoeksresultaten blijkt, dat met andere analysemethoden tenminste gelijkwaardige resultaten worden bereikt als met de in voorschrift 7.4.9 bedoelde methoden, mogen die, na verkregen schriftelijke toestemming van bevoegd gezag worden toegepast.

### **7.5 Goedkeuring gebruik van stoffen**

#### 7.5.1

Indien de vergunninghouder voornemens is stoffen of mengsels te gaan gebruiken die niet in de aanvraag zijn vermeld en die in een lozing aanwezig kunnen zijn, dan volgt de vergunninghouder de procedure zoals omschreven in voorschrift 7.5.2 tot en met voorschrift 7.5.8.

#### 7.5.2

Vergunninghouder toetst de hiermee gepaard gaande afvalwaterstromen op nitrificatieremming, zoals vermeld in bijlage II.

#### 7.5.3

De vergunninghouder mag zonder toestemming vooraf van het bevoegd gezag gebruikmaken van nieuwe (hulp)stoffen of mengsels die conform de Algemene beoordelingsmethodiek (ABM) vallen onder een saneringsinspanning B of C.

#### 7.5.4

De vergunninghouder houdt een overzicht bij van de toegepaste (hulp)stoffen en preparaten die voldoen aan het gestelde in het derde lid.

#### 7.5.5

Dit overzicht bevat per nieuwe (hulp)stof of nieuw preparaat:

- de gegevens overeenkomstig de volledige of basisset en de aanduiding waterbezwaarlijkheid, zoals genoemd in de bijlage III behorend bij deze vergunning;
- een beschrijving van de hoeveelheid en de toepassing van de (hulp)stof of het preparaat;
- een beschrijving van de getroffen maatregelen om de lozing van schadelijke componenten te beperken en het effect van de maatregelen op de lozing;
- de omvang van de restlozing.

#### 7.5.6

Wanneer een nieuw te gebruiken (hulp)stof of preparaat niet voldoet aan het derde lid, dan vraagt de vergunninghouder toestemming aan het bevoegd gezag. De vergunninghouder stuurt daarvoor minimaal 1 maand voorafgaand aan het gebruik van de stof of het preparaat een verzoek aan het bevoegd gezag.

#### 7.5.7

Dit verzoek bevat per nieuwe (hulp)stof of nieuw preparaat:

- de gegevens overeenkomstig de volledige of basisset en de aanduiding waterbezwaarlijkheid, zoals genoemd in de bijlage III behorend bij deze vergunning;
- een beschrijving van de hoeveelheid en de toepassing van de (hulp)stof of het preparaat;
- een beschrijving van de getroffen maatregelen om de lozing van schadelijke componenten te beperken en het effect van de maatregelen op de lozing;
- de omvang van de restlozing.

#### 7.5.8

Nieuw te gebruiken (hulp)stoffen en preparaten die niet voldoen aan het derde lid mogen pas worden toegepast, nadat het bevoegd gezag schriftelijk goedkeuring heeft gegeven en uitsluitend in de concentratie en hoeveelheid die door het bevoegd gezag zijn goedgekeurd.

## **7.6 Bijhouden logboek**

### 7.6.1

Ten behoeve van de lozingsituatie houdt de vergunninghouder de volgende gegevens bij in het logboek:

- de geloosde hoeveelheid afvalwater per dag voor de Nijverheidsweg en per maand voor de Veemweg;
- de data alsmede de analyseresultaten van monsters die uit een controlevoorziening zijn genomen;
- de data waarop zuiveringstechnische voorzieningen zijn geleege of gereinigd;
- de data waarop afvalstoffen, slibresten, afgescheiden drijfslagen of waterlagen e.d. worden verwerkt ofwel zijn afgevoerd en hoeveelheden;
- eventuele bijzonderheden zoals onderhoudswerkzaamheden, calamiteiten of storingen welke invloed kunnen hebben op de lozingsituatie, de waterkwantiteit en/of de waterkwaliteit;
- hoeveelheid koelwatertoevoegingen per dosering.

## **8 LUCHT**

### 8.1.1

Maximaal 10 keer per jaar mag er een periodieke reiniging met aceton plaatsvinden van de bij PFW aanwezige units.

### 8.1.2

De emissie van de op de productielocatie (Nijverheidsweg) aanwezige aardgasgestookte thermische olietel (hot-oil unit, met een thermisch vermogen van 1,8 MWth) bedraagt maximaal 80 mg/m<sup>3</sup> NO<sub>x</sub> bij 3% O<sub>2</sub>.

### 8.1.3

Drie maanden na het in werking treden van de vergunning dient een controleplan te zijn ingediend voor het controleren van emissies. Het controleplan bestaat minimaal uit:

- de bepaalde controlevorm (en frequentie);
- kwaliteitsborging continue meetapparatuur;
- meetplan;
- frequentie van de werkzaamheden van onderhoud en inspectie;
- organisatie van onderhoud en inspectie;
- hoe en wat registreert het bedrijf over onderhoud en inspectie.

## OVERWEGINGEN

### 1 PROCEDURELE ASPECTEN

#### 1.1 Gegevens aanvrager

Op 10 augustus 2018 is een aanvraag om een omgevingsvergunning als bedoeld in de Wet algemene bepalingen omgevingsrecht (Wabo) ontvangen. Het betreft een verzoek van: PFW Aroma Ingredients B.V. (hierna PFW).

#### 1.2 Projectbeschrijving

De vergunningaanvraag heeft betrekking op de productielocatie aan de Nijverheidsweg alsmede de kantoor- en laboratoriumfaciliteiten aan de Veemweg in Barneveld. Het project waar vergunning voor wordt gevraagd is als volgt te omschrijven.

Door PFW wordt een revisievergunning aangevraagd voor een inrichting voor de fysische behandeling (w.o. destillatie) van geur- en smaakstoffen en de daarbij benodigde voorzieningen zoals opslagruimten, laboratoria en kantoren.

De aanleiding voor het aanvragen van de revisievergunning behelst het niet meer uitvoeren van chemische synthese binnen de PFW locatie aan de Nijverheidsweg in Barneveld.

Dit betekent dat de aanwezige plants worden aangepast. Met de aangepaste installaties worden fysische processen uitgevoerd voor het op specificatie brengen van producten van derden door middel van destilleren eventueel gevolgd door wassing, filtratie, kristallisatie of menging (homogenisatie). Deze bewerkingsprocessen zijn eerder vergund en is het deel van het productieproces bij PFW dat nog blijft bestaan.

De nu aanwezige installaties en opslagtanks die niet meer nodig zijn na het wijzigen van het productieproces, zijn voor een deel stilgelegd. Bij de aanvraag is hiervoor plan van aanpak "Management of change" d.d. 12 juli 2017 toegevoegd. Dit document wordt aan dit besluit verbonden, waardoor het een onderdeel wordt van dit besluit.

Een projectomschrijving is opgenomen in de aanvraag om vergunning. Gelet op bovenstaande omschrijving wordt op grond van de Wabo (artikel 2.1, eerste lid onder e) vergunning gevraagd voor de activiteit milieu.

#### 1.3 Huidige vergunningssituatie

Voor de inrichting zijn eerder de onderstaande vergunningen en/of ontheffingen verleend dan wel meldingen geaccepteerd:

| SOORT VERGUNNING                      | DATUM           | KENMERK                | ONDERWERP  |
|---------------------------------------|-----------------|------------------------|--|
| Revisievergunning<br>Wet milieubeheer | 15 oktober 2004 | MPM1158/<br>MW03.39051 | Inrichting voor het vervaardigen van geur- en smaakstoffen en de daarbij noodzakelijke voorzieningen als opslagruimten, laboratoria, een research- en developmentafdeling, kantoren, technische dienst e.d. De maximale productiecapaciteit van het bedrijf is 3500 ton. De bijdrage van musk-producten (ketonen met een molecuulmassa groter dan 150) ligt in de orde van grootte van 2000 ton. |
| Melding 8.19 Wet                      | 2 oktober 2008  | MPM15424               | Benoemen van een nieuw product.  |

| SOORT VERGUNNING     | DATUM             | KENMERK         | ONDERWERP   |
|----------------------|-------------------|-----------------|---|
| milieubeheer         |                   |                 |   |
| Omgevingsvergunning  | 16 mei 2011       | MPM20969        | Lozen van afvalwater via het riool op de afvalwaterzuiveringsinstallatie. |
| Ambtshalve wijziging | 19 december 2012  | MPM23250        | Actualisatie vanwege wijzigingen CPR naar PGS.                            |
| Omgevingsvergunning  | 15 mei 2013       | MPM26927        | Specificatie opslag gevaarlijke stoffen.                                  |
| Omgevingsvergunning  | 10 september 2013 | MPM27253        | Vervanging van de cryogene installatie.                                   |
| Omgevingsvergunning  | 23 mei 2014       | Z14.013067      | Verbetering van de lokale puntafzuiging en scrubber.                      |
| Omgevingsvergunning  | 14 november 2016  | W.Z16.002353.04 | Optimaliseren procesvoering ACP.  |

## 1.4 Bevoegd gezag en vergunningplicht

### 1.4.1 Bevoegd gezag

De vergunde activiteiten (d.d. 15 oktober 2004) worden genoemd in Bijlage I, onderdeel C, categorie 4.3 onder e van het Besluit omgevingsrecht (hierna: Bor) en de Richtlijn Industriële Emissies (hierna: RIE) (bijlage 1, categorie 4.1b: Chemische installaties voor de fabricage van organisch-chemische basisproducten, zuurstofhoudende koolwaterstoffen, zoals alcoholen, aldehyden, ketonen, carbonzuren, esters, acetaten, ethers, peroxyden en epoxyharsen) is van toepassing. Tevens is op de vergunde situatie het Besluit risico zware ongevallen 2015 (hierna: Brzo2015) van toepassing.

Doordat bovenstaande categorieën, RIE en het Brzo2015 van toepassing zijn op de vergunde activiteiten zijn gedeputeerde staten van Gelderland het bevoegd gezag om op de door PFW ingediende aanvraag te beslissen.

Uit de ingediende aanvraag blijkt dat de hoeveelheid aan gevaarlijke stoffen dusdanig wordt teruggebracht dat het Brzo2015 niet meer van toepassing is. Doordat PFW aangeeft dat de chemische processen komen te vervallen zal ook de RIE niet meer gelden.

Voor de nieuw aangevraagde en de al bestaande activiteiten geldt dat deze worden genoemd in Bijlage I, onderdeel C, categorie 4.1 onder a van het Bor (inrichtingen voor het vervaardigen, bewerken, verwerken, opslaan of overslaan van gevaarlijke stoffen). Voor deze activiteit geldt dat gedeputeerde staten bevoegd zijn als de activiteiten tevens worden genoemd in Bijlage I, onderdeel C, categorie 4.3. De letterlijke tekst is: "Gedeputeerde Staten zijn bevoegd te beslissen op een aanvraag om een omgevingsvergunning ten aanzien van inrichtingen, behorende tot deze categorie, voor zover het betreft inrichtingen voor het vervaardigen van...."

Onder de term "vervaardigen" wordt begrepen het tot stand brengen van een stof of product uit grondstoffen of halffabrikaten. Veelal zullen dat synthetische activiteiten zijn. Ook regeneratie-activiteiten die leiden tot het voorhanden komen van de genoemde stoffen of producten kunnen onder de term vervaardigen worden begrepen. Bij PFW vindt geen productie plaats die onder de definitie vervaardigen vallen. Hierdoor zijn na het in werking treden van de aangevraagde vergunning gedeputeerde staten niet meer het bevoegd gezag.

#### *1.4.2 Vergunningplicht*

De aangevraagde activiteiten worden genoemd in Bijlage I, onderdeel C, categorie 4.4 onder j sub 1<sup>o</sup> van het Bor. PFW wordt daarmee als vergunningplichtige inrichting aangewezen.

#### *1.4.3 Conclusie*

Het bovenstaande kunnen we concluderen dat op basis van het Bor de activiteit vergunningplichtig is en dat burgemeester en wethouders van gemeente Barneveld bevoegd gezag worden na het in werking treden van de aangevraagde vergunning

### **1.5 Ontvankelijkheid**

De aanvraag bestaat uit de volgende onderdelen:

- Publiceerbare aanvraag (OLO 3381829);
- OLO A Gegevens inrichting (beschrijving activiteiten);
- UPD\_brandbeveiliging\_PFW\_Aroma\_Chemicals d.d. 02-07-2014 (Incendio, kenmerk 02120-01-upd-01v1.1);
- OLO B\_Beschrijving van de locatie en omgeving;
- OLO C\_Beschrijving van de aanvrager van het bedrijf;
- OLO 2\_Beschrijving van de aangevraagde verandering;
- OLO 2 Project\_cleaning\_plant (beschrijving afstoten activiteiten);
- OLO 6 Wijze\_vaststellen\_milieubelasting;
- OLO 7 Ongewone\_voorvallen;
- OLO 8 MER;
- OLO 9 MZS (milieuzorgsysteem);
- OLO 11 Bodembedreigende activiteiten/stoffen;
- OLO 12 Brandveiligheid (beschrijving preventieve maatregelen, opleiding, blusmiddelen etc.);
- OLO 13 Afvalwater;
- OLO 14 Afvalstoffen;
- OLO 15 Lucht;
- PFW\_AROMA\_-Luchtemissies\_-Report\_bilfinger\_final d.d. 22 maart 2018;
- Geuronderzoek\_2018 d.d. 9 augustus 2018 (BuroBlauw, kenmerk: BL2018\_8939\_01-V02);
- Geur\_emissie\_rapport\_labo\_veemweg\_2003;
- OLO 18 Externe\_veiligheid;
- OLO 21 Best\_Beschikbare\_Technieken;
- OLO 23 Opslag\_Vloeistoffen\_in\_tanks;
- OLO 24 Overzicht aanwezige Compressoren;
- OLO 25 Koel-vriesinstallaties\_en-of\_warmtepompen;
- OLO 28 Laboratoria ;
- Geluidrapportage\_versie\_2\_2018 d.d. 04-04-2018 (KWA, kenmerk: 0204.01);
- GAP\_analyse\_PGS15\_20180806;
- GAP\_analyse\_PGS9\_20180806;
- Stoffenlijst-v12\_incl\_ADR-AB-ABM-CLP-SevIII.

Wij hebben de aanvraag getoetst op volledigheid. Voor de luchtemissie hadden wij nadere informatie nodig om een goede afweging te kunnen maken. Wij hebben de aanvrager op 19 september 2018 in de gelegenheid gesteld om de ingediende informatie te verduidelijken en/of aan te vullen.

Wij hebben de aanvullende gegevens ontvangen op 23 oktober 2018, 4 december 2018, 10 december 2018 en 4 januari 2019.

De aanvulling bestond uit:

*23 oktober 2018*

- OLO 6 Wijze vaststellen milieubelasting versie oktober 2018;

## Omgevingsdienst Regio Nijmegen

- Emissiestudie puntafzuiging MPP;
- OLO 20 Geur versie oktober 2018;
- Geuronderzoek PFW Aroma Ingredients B.V. te Barneveld versie 0.3;
- Bodemrisicodocument PFW NRB 2012;
- Actualisatie bodemrisicodocument;
- OLO 11 bodem BRCL Lijst 2012 standaard;
- Monitoring KWA 2012 RO1 bodemonderzoek 2012.

4 december 2018

- Rapportage periodiek onderhoud stookinstallatie;
- AERIUS\_20181017162424\_0\_situatie1;
- AERIUS\_bijlage\_20181204072826\_RmEUq6a3PjYo;
- AERIUS\_bijlage\_20181204072839\_RmQBW7JUggLb;
- Aerijs\_bijlage\_20181204072852\_Rfqcdu14aeAh;
- Aerijs\_gml\_20181204072748(1) (zip);
- Bijlage Bees\_A vergunningaanvraag 2018 versie 4 december 2018.

4 januari 2019

- Beantwoording mail Frank Kooijman januari 2019;
- Bijlage A - Gegevens inrichting versie 2 januari 2019;
- OLO 15 - Lucht rev 20190103;
- OLO 6 - Wijze vaststellen milieubelasting versie januari 2019.

De aanvraag is in behandeling genomen.

### 1.6 Procedure

Dit besluit is voorbereid met de uitgebreide voorbereidingsprocedure als beschreven in paragraaf 3.3 van de Wabo. Gelet hierop zijn wij niet verplicht om van de aanvraag kennis te geven in een of meer dag-, nieuws- of huis-aan-huisbladen of op andere geschikte wijze, tenzij bij de voorbereiding van de beslissing op de aanvraag een milieueffectenrapport (MER) moet worden gemaakt. Nu deze uitzonderingsgrond zich niet voordoet, hebben wij geen kennisgegeven van de aanvraag.

### 1.7 Adviezen

In de Wabo en het Bor worden bestuursorganen vanwege hun specifieke deskundigheid of betrokkenheid aangewezen als adviseur. Gelet op het bepaalde in artikel 2.26 van de Wabo, alsmede de artikelen 6.1 tot en met 6.5 van het Bor hebben wij de aanvraag ter advies aan de volgende instanties/bestuursorganen gezonden:

- Burgemeester en wethouders van de gemeente Barneveld;
- Veiligheidsregio Gelderland Midden;
- Waterschap Vallei en Veluwe;
- Ministerie van sociale zaken en werkgelegenheid;
- Inspectie Leefomgeving en Transport.

Wij hebben advies ontvangen van:

- Veiligheidsregio Gelderland Midden;
- Waterschap Vallei en Veluwe;
- Inspectie Leefomgeving en Transport.

De adviezen hebben betrekking op lozen van afvalwater, (brand)veiligheid en emissies naar lucht. De adviezen zijn meegenomen in de beoordeling en de verwerking van dit besluit.

### 1.8 Zienswijzen op de ontwerpbeschikking

Van het ontwerp van de beschikking hebben wij de kennisgeving digitaal gepubliceerd op



internet: [www.overheid.nl](http://www.overheid.nl) (te bereiken via [www.gelderland.nl/bekendmakingen](http://www.gelderland.nl/bekendmakingen)) op 5 april 2019.

Vanaf 5 april 2016 heeft het ontwerpbesluit ter inzage gelegen en is eenieder in de gelegenheid gesteld om zienswijzen naar voren te brengen. Van deze gelegenheid is gebruik gemaakt door het Waterschap Vallei en IJssel. Het gaat om een aantal verschrijvingen, zodat deze onverkort zijn overgenomen in het definitieve besluit. De strekking van de voorschriften wijzigen echter niet.

### **1.9 Wijzigingen ten opzichte van de ontwerpbeschikking**

De hierna volgende wijzigingen zijn in het definitieve besluit doorgevoerd:

- Uit voorschrift 7.2.6 en 7.2.7 is de tekst "op punt A" verwijderd;
- In voorschrift 7.4.4 is "7.2.6" gewijzigd in "7.2.7".

## **TOETSING ACTIVITEITEN MILIEU**

### **1 TOETSINGSKADER**

#### **1.1 Inleiding**

De aanvraag heeft betrekking op het veranderen of veranderen van de werking van een inrichting als bedoeld in artikel 2.1, eerste lid onder e van de Wabo. De Wabo omschrijft in artikel 2.14 het milieuhygiënische toetsingskader van de aanvraag.

#### **1.2 Toetsingskader**

Bij onze beslissing op de aanvraag hebben wij:

- de aspecten genoemd in artikel 2.14, eerste lid onder a van de Wabo betrokken;
- met de aspecten genoemd in artikel 2.14, eerste lid onder b van de Wabo rekening gehouden;
- de aspecten genoemd in artikel 2.14, eerste lid onder c van de Wabo in acht genomen;
- de aspecten genoemd in artikel 2.14, tweede lid bij onze overweging betrokken.

In de onderstaande hoofdstukken lichten wij dit nader toe, waarbij wij ons beperken tot die onderdelen van het toetsingskader die ook daadwerkelijk op onze beslissing van invloed (kunnen) zijn.

#### **1.3 Activiteitenbesluit milieubeheer**

In het Activiteitenbesluit milieubeheer (hierna: Activiteitenbesluit) zijn voor bepaalde activiteiten die binnen inrichtingen plaats kunnen vinden, algemene regels opgenomen.

Binnen PFW vinden de volgende activiteiten plaats waarop het Activiteitenbesluit van toepassing is:

- Lozen van hemelwater, dat niet afkomstig is van een bodembeschermende voorziening (paragraaf 3.1.3 en artikel 3.3);
- Emissies naar lucht (afdeling 2.3);
- Oplosmiddelen (afdeling 2.11);
- In werking hebben van een stookinstallatie, niet zijnde een grote stookinstallatie (paragraaf 3.2.1);
- Het lozen van huishoudelijk afvalwater (paragraaf 3.1.4);
- Het in werking hebben van een koeltoren (paragraaf 3.2.5).

De voorschriften die in deze vergunning zijn opgenomen zijn die voorschriften voor aspecten en activiteiten die niet zijn geregeld in het Activiteitenbesluit en de bijbehorende Ministeriële regeling.

#### **1.4 M.e.r.-(beoordelingsplicht)**

De door PFW aangevraagde activiteit, fysische behandeling (w.o. destillatie) van geur- en smaakstoffen en de daarbij benodigde voorzieningen (opslagruimten, laboratoria en kantoren) zijn niet opgenomen in Bijlage C noch in bijlage D van het Besluit milieueffectrapportage. In de provinciale milieuverordening zijn geen aanvullende activiteiten opgenomen waarvoor de m.e.r.-beoordelingsplicht geldt. Voor de voorgenomen activiteit(en) geldt geen m.e.r.-plicht of m.e.r.-beoordelingsplicht

## **2 BESTE BESCHIKBARE TECHNIEKEN (BBT)**

### **2.1 Algemeen**

In het belang van het bereiken van een hoog niveau van bescherming van het milieu moeten aan de vergunning voorschriften worden verbonden, die nodig zijn om de nadelige gevolgen die de inrichting voor het milieu kan veroorzaken, te voorkomen of, indien dat niet mogelijk is, zoveel mogelijk - bij voorkeur bij de bron - te beperken en ongedaan te maken. Daarbij wordt ervan uitgegaan dat in de inrichting ten minste de voor de inrichting in aanmerking komende beste beschikbare technieken (BBT) worden toegepast.

De richtlijn Industriële emissies (2010/75/EU) verplicht de lidstaten van de Europese Unie om grote milieuvervuilende bedrijven te reguleren middels een integrale vergunning gebaseerd op de beste beschikbare technieken (BBT). Hierbij moet rekening gehouden worden met zogenaamde BBT-conclusies en bij ministeriële regeling aangewezen informatiedocumenten over BBT.

BBT-conclusies worden door de Europese commissie vastgesteld en bekendgemaakt in het Publicatieblad van de Europese Unie (een uitvoeringsbesluit van de Europese commissie dat gericht is tot de lidstaten). Zij worden daarom niet meer apart aangewezen in de Regeling omgevingsrecht.

### **2.2 Concrete bepaling beste beschikbare technieken**

Binnen de inrichting vinden geen activiteiten plaats die zijn genoemd in bijlage 1 van richtlijn nr. 2010/75/EU van het Europees parlement en de Raad van 24 november 2010 inzake industriële emissies (RIE).

Op grond van bijlage 1 van de Regeling omgevingsrecht moet voor het bepalen van BBT voor de installaties en processen binnen de inrichting aanvullend een toetsing plaatsvinden aan relevante aangewezen informatiedocumenten over BBT. Bij het bepalen van de BBT hebben wij rekening gehouden met de volgende informatiedocumenten over BBT, zoals aangewezen in bijlage 1 van de Regeling omgevingsrecht (Mor):

- Publicatiereeks gevaarlijke stoffen 9;
- Publicatiereeks gevaarlijke stoffen 15;
- Publicatiereeks gevaarlijke stoffen 31;
- Algemene BeoordelingsMethodiek (ABM) 2016;
- Nederlandse richtlijn bodembescherming.

### **2.3 Conclusies BBT**

De aangevraagde activiteiten voldoen - met inachtneming van de aan dit besluit gehechte voorschriften - aan de beste beschikbare technieken (BBT).

## **3 EXTERNE VEILIGHEID**

### **3.1 Situatieschets**

#### *Algemeen*

PFW vraagt een omgevingsvergunning aan voor het veranderen van de inrichting. De verandering houdt in dat een aantal activiteiten niet meer wordt uitgevoerd. Het gaat dan om activiteiten als bereiden van onder andere aromatische en alifatische ketonen. Kort gezegd

wordt alle chemische productie van grondstoffen gestaakt. Wat overblijft is het fysisch scheiden van organische verbindingen. Het gaat dan om de hierna genoemde processtappen:

- Zuivering en/of fractionering van organische verbindingen eventueel gevolgd door een wassing;
- Mengingen;
- Kristallisatie;
- Filtraties.

Verder wordt vergunning aangevraagd voor de op- en overslag van gevaarlijke stoffen (meer dan 10 ton).

#### *Besluit risico's zware ongevallen 2015*

Met het in werking treden van het Besluit risico's zware ongevallen 2015 (hierna: Brzo2015) is de Europese Seveso III-richtlijn uit 2012 geïmplementeerd in de Nederlandse wetgeving. Het Brzo2015 richt zich op het beheersen van zware ongevallen en heeft tot doel om het risico van (grote) ongevallen bij bedrijven zo klein mogelijk te maken. Dat gebeurt enerzijds door de kans dat dergelijke ongevallen plaatsvinden te verkleinen (proactie, preventie en preparatie) en anderzijds door de gevolgen van een eventueel ongeval voor mens en milieu te beperken (repressie).

Op grond van de aangevraagde hoeveelheid gevaarlijke stoffen wordt zowel de lage- als hoge drempelwaarde uit Bijlage 1 van de Seveso III-richtlijn niet overschreden. Door het afstoten van diverse activiteiten is PFW nu een inrichting die niet meer onder het Brzo2015 valt.

#### *Besluit externe veiligheid inrichtingen*

Uit de aanvraag blijkt dat er geen opslag plaatsvindt van gevaarlijke stoffen met fluor-, chloor-, broom-, stikstof- of zwavelhoudende verbindingen. Hierdoor zal het Bevi niet meer van toepassing zijn. Om deze reden zal, om dit te borgen, een voorschrift aan dit besluit worden verbonden dat waarborgt dat dit ook in de toekomst niet het geval is.

#### *Conclusie Brzo2015 en Bevi*

Doordat Bevi en Brzo2015 niet van toepassing zijn hoeft niet meer te worden getoetst aan het plaatsgebonden- en groepsrisico.

### **3.2 Bouwbesluit 2012**

Het Bouwbesluit 2012 regelt onder andere het brandveilig gebruik van bouwwerken, het brandveilig opslaan van brandbare niet-milieugevaarlijke stoffen, het brandveilig opslaan van kleine hoeveelheden brand- en milieugevaarlijke stoffen en de aanwezigheid, controle en onderhoud van brandbestrijdingssystemen voor de hiervoor bedoelde situaties. Voor voornoemde situaties zijn daarom geen voorschriften in deze vergunning opgenomen.

### **3.3 Warenwetbesluit drukapparatuur 2016**

Bij PFW is apparatuur in gebruik met een maximaal toelaatbare druk van meer dan 0,5 bar. Voor deze installatie gelden de eisen zoals die verwoord zijn in het Warenwetbesluit drukapparatuur 2016. Dit besluit is van toepassing op het ontwerp, de fabricage, de overeenstemmingsbeoordeling, de ingebruikneming en periodieke keuring van drukapparatuur, samenstellen en druksystemen waarvan de maximaal toelaatbare druk (PS) meer dan 0,5 bar bedraagt. Het besluit is rechtstreeks werkend, zodat in deze vergunning geen nadere eisen gesteld (mogen) worden. De Inspectie SZW is toezichthouder voor het in werking hebben van deze drukapparatuur.

### **3.4 Relatie met Atex**

### *Gasexplosie*

Een gasexplosie kan ontstaan wanneer een ontstekingsbron een explosief mengsel van een brandbaar gas (verdampte vluchtige vloeistof) én zuurstof (lucht) tot ontsteking brengt. Bij PFW bestaat de mogelijkheid dat een brandbaar gas vrijkomt met een kans dat dit gas tot ontbranding of ontsteking komt.

De verplichtingen voor bedrijven ten aanzien van gasexplosiegevaar zijn verankerd in de Arbeidsomstandighedenwet en het Arbeidsomstandighedenbesluit (ATEX). Concreet gaat het voor inrichtingen (bedrijven) dan met name om het explosie veiligheidsdocument, de RI&E voor de onderdelen gasexplosie, en de gevarencategorie-indeling. De Inspectie SZW is de toezichthoudende instantie. Om deze reden worden ten aanzien van gasexplosiegevaar geen voorschriften aan deze vergunning verbonden.

### **3.5 (Intern) bedrijfsnoodplan**

In de Arboretgeving is het hebben van een noodplan geregeld. Op basis van artikel 2.5 c van het Arboretbesluit is een bedrijf verplicht een noodplan te hebben. Op basis van dit artikel is het bedrijf ook verplicht o.a. hulpverleningsinstanties in te lichten over het noodplan indien gewenst door deze instanties (er moet dus zelf om gevraagd worden). In artikel 2.0 c van de Arboretregeling is geregeld wat er tenminste in het noodplan moet zijn opgenomen (verwezen wordt naar bijlage II van de regeling). Gezien het voorgaande worden ten aanzien van een (intern) bedrijfsnoodplan geen voorschriften aan deze vergunning verbonden.

### **3.6 Op- en overslag gevaarlijke stoffen**

#### *3.6.1 Algemeen*

Ten behoeve van de op- en overslag van gevaarlijke stoffen zijn richtlijnen opgesteld in de Publicatiereeks Gevaarlijke Stoffen (hierna: PGS) waarmee een aanvaardbaar beschermingsniveau voor mens en milieu wordt gerealiseerd. Deze PGS richtlijnen zijn vermeld als Nederlandse informatiedocumenten over BBT in de bijlage van de Regeling omgevingsrecht.

#### *3.6.2 Opslag in emballage*

Voor de opslag van verpakte gevaarlijke stoffen geldt de PGS15 "Opslag van verpakte gevaarlijke stoffen" (PGS15:2016, versie 1.0, september 2016). Als aan PGS15:2016 wordt voldaan wordt voldaan aan de stand der techniek. Aan dit besluit worden zodanig voorschriften verbonden dat voldaan wordt aan PGS15:2016.

Bij PFW zijn een aantal opslaglocaties aanwezig, te weten:

- Gebouw 3, beschermingsniveau 2a;
- Gebouw 3B, beschermingsniveau 1;
- Gebouw 52, Gesprinklerde opslag ADR categorie 9;
- Gebouw 66, Brandveiligheidskast, WBDBO 60 minuten, 8 containerplaatsen;
- Gebouw 53, Brandveiligheidskast WBDBO 60 minuten;
- PGS 15 opslag Veemweg ten behoeve van R&D, maximale capaciteit <2500 kg.

In gebouw 3, 3B en 52 wordt meer dan 10 ton gevaarlijke stoffen opgeslagen, waardoor respectievelijk beschermingsniveau 2a, 1 en geen beschermingsniveau moet zijn gerealiseerd. Het aanwezige beschermingsniveau 1 wordt, zoals in PGS15:2016 is vereist, beschreven in een uitgangspuntendocument.

#### Gebouw 3

In dit gebouw wordt meer dan 10 ton aan gevaarlijke stoffen opgeslagen met ADR-klasse 8 (verpakkingsgroep II en III) met vlammpunt groter dan 60 °C.

Conform de GAP analyse d.d. 3 augustus 2018 (KWA bedrijfsadviseurs, kenmerk: 38069110DR01-2) voldoen de aanwezige stellingen niet aan het gestelde in PGS15:2016. De aanbeveling van de adviseur is om de stelling buiten gebruik te nemen of:

- de stellingbelasting te bepalen en dit bij de stelling aan te geven;
- een aanrijdbeveiliging aan te brengen;
- de stellingconstructie jaarlijks te laten beoordelen.

Bovenstaande zal niet in voorschriften worden vastgelegd, omdat per mail is aangegeven dat de stellingen inmiddels zijn vervangen. Deze nieuwe stellingen voldoen aan de in de PGS15:2016 gestelde eisen.

#### Gebouw 3B

In dit gebouw wordt meer dan 10 ton aan gevaarlijke stoffen opgeslagen met ADR-klasse 8, ADR-klasse 9 en ADR-klasse 3. Hierdoor moet beschermingsniveau 1 aanwezig zijn.

Conform de GAP analyse d.d. 3 augustus 2018 (KWA bedrijfsadviseurs, kenmerk: 38069110DR01-2) voldoet gebouw 3B aan de voorschriften uit PGS15:2016. Voor deze opslaglocatie is tevens een Uitgangspuntendocument (hierna: UPD) opgesteld in 2014, welke is goedgekeurd. Gezien dat er geen wijzigingen zijn in de opslag van gevaarlijke stoffen voor deze locatie zien wij dit UPD als maatgevend. Conform PGS15:2016 moet het UPD elke vijf jaar worden herzien en zal daarmee binnenkort moeten worden herzien. Hiervoor staan in de voorschriften verwijzingen naar PGS15:2016.

#### Gebouw 52

In dit gebouw wordt meer dan 10 ton aan ADR-klasse 9 opgeslagen. Voor deze klasse geldt dat PGS15:2016 van toepassing is als het om stoffen gaat met classificatiecode M6 en M7. Bij PFW hebben de stoffen een dergelijke classificatie, zodat PGS15:2016 van toepassing is.

Deze locatie is niet meegenomen in de GAP-analyse d.d. 3 augustus 2018 (KWA bedrijfsadviseurs, kenmerk: 38069110DR01-2). Uit de aanvraag blijkt dat de ruimte is gesprinklerd. Uit de aanvraag blijkt niet of deze sprinkler wel of niet is gecertificeerd, zodat wij hem beschouwen als niet aanwezig. Bovendien wordt in PGS15:2016 voor opslag van ADR-klasse 9 geen sprinkler vereist. Wel dient de opslagvoorziening een WBDBO van 60 minuten te bezitten. Middels voorschriften zal worden geborgd dat in dit gebouw alleen ADR-klasse 9 mag worden opgeslagen.

#### Gebouw 66 (kluis 66a en 66b)

In de aanwezige kluizen wordt minder dan 10 ton aan gevaarlijke stoffen opgeslagen met ADR-klasse 8 (verpakkingsgroep II en III) met vlampunt kleiner dan 100 °C. Gezien de verpakkingsgroep gaan wij ervanuit dat het vlampunt niet onder de 60 °C ligt. Dit wordt vastgelegd middels voorschriften.

Conform de GAP analyse d.d. 3 augustus 2018 (KWA bedrijfsadviseurs, kenmerk: 38069110DR01-2) hebben de kluizen een WBDBO van 60 minuten, maar in de rapportage wordt geadviseerd om een vrije ruimte van 2 meter rondom de kluis te creëren. Ook zonder de vrije ruimte wordt voldaan aan de PGS15:2016. Om deze reden wordt deze extra 2 meter dan ook niet voorgeschreven.

#### Brandveiligheidskast WBDBO 60 minuten in gebouw 53

Conform de aanvraag blijkt dat deze kast een WBDBO van 60 minuten heeft. Deze kast is niet opgenomen in de GAP analyse d.d. 3 augustus 2018 (KWA bedrijfsadviseurs, kenmerk:

38069110DR01-2), maar gezien de WBDBO gaan wij ervanuit dat wordt voldaan aan de PGS15:2016. Dit zal tevens in voorschriften worden vastgelegd.

PGS 15 opslag Veemweg ten behoeve van R&D

Conform de aanvraag betreft het een opslag tot 2.500 kg en is bestemd voor voorraad om laboratoriumwerkzaamheden uit te voeren. Deze opslag is niet meegenomen in de GAP analyse d.d. 3 augustus 2018 (KWA bedrijfsadviseurs, kenmerk: 38069110DR01-2). Om deze reden nemen wij voorschriften op dat de opslagkast moet voldoen aan hoofdstuk 3 van PGS15:2016.

*Conclusie opslag emballage*

Bij PFW voldoet de opslag aan PGS15:2016.

*3.6.3 Opslag cryogene gassen*

Bij PFW wordt het cryogene gas stikstof opgeslagen in een bovengronds reservoir van 40,5 m<sup>3</sup>. Het betreft een installatie uit 2000. De installatie wordt onderhouden door externen en is niet in eigendom van PFW.

Voor de opslag van stikstof geldt PGS9 "Cryogene gassen: Opslag van 0,125 - 100 m<sup>3</sup>" (PGS9:2014, versie 1.0, april 2014). Als aan de PGS9:2014 wordt voldaan, wordt voldaan aan de stand der techniek. Uit de GAP analyse d.d. 25 juli 2018 (KWA bedrijfsadviseurs, kenmerk: 3806910DR01) blijkt dat wordt voldaan aan de relevante voorschriften van de PGS9:2014. Aan dit besluit worden zodanig voorschriften verbonden.

*Conclusie opslag cryogeen gas*

Bij PFW voldoet de opslagvoorziening voor stikstof aan PGS9:2014.

*3.6.4 Opslag in bovengrondse tanks*

Tankopslag zal niet meer plaatsvinden, met uitzondering van de 20% natronloog opslag voor de neutralisatie van de proceswaterstroom (V-320) en de on- en off spec tank (V-627 en V-629). Tank V-627 en V-629 zijn opslagtanks voor afvalwater dat wordt gebufferd.

Voor tank V-320 geldt dat hier 20% natronloog wordt opgeslagen. Voor de opslag van gevaarlijke vloeibare stoffen en mengsels (ADR-geclassificeerd) geldt de PGS 31: "Overige vloeistoffen: opslag in ondergrondse en bovengrondse tankinstallaties", versie 1.0 2018. Het toepassingsgebied van PGS31:2018 is opslag in tankinstallaties van de conform ADR gedefinieerde gevaarlijke vloeibare stoffen en mengsels en tevens die vloeibare stoffen en mengsels die vanuit CLP verordening als CMR zijn gekenmerkt. Voor deze tank is geen GAP-analyse gemaakt.

Voor zover van toepassing zullen onderdelen van PGS 31:2018 worden opgenomen in voorschriften.

*Conclusie opslag in bovengrondse tanks*

Bij PFW vindt opslag in bovengrondse tanks plaats voor afvalwater en natronloog. Voor zover bekend wordt voldaan aan de beste beschikbare technieken.

**3.7 Beoordeling en conclusie**

Ten aanzien van de risico's als gevolg van de activiteiten zijn wij van mening dat wanneer binnen de inrichting conform de aan deze vergunning verbonden voorschriften en andere wettelijke regels gewerkt wordt, er geen sprake is van onaanvaardbare risico's voor de

omgeving ten gevolge van een ongeval met gevaarlijke stoffen en dat de "rest" risico's acceptabel zijn.

## **4 AFVALWATER**

### **4.1 Het kader voor de bescherming tegen verontreiniging door lozing van afvalwater.**

De lozing van het afvalwater mag geen ontoelaatbare gevolgen hebben voor de doelmatige werking van het openbaar riool, de rioolwaterzuiveringsinstallatie Ede en de kwaliteit van het oppervlaktewater waarop het effluent van deze rioolwaterzuiveringsinstallatie wordt geloosd. Bovendien mag de verwerkbaarheid van het riool- en zuiveringsslib niet nadelig worden beïnvloed. Voor de toelaatbaarheid van lozingen van afvalwater wordt getoetst aan beleid en regelgeving zoals vastgelegd in diverse beleidsdocumenten en regelingen, met name:

- a. de Kaderrichtlijn Water;
- b. het Nationaal Waterplan;
- c. het Waterbeheerplan.

#### De Kaderrichtlijn Water

De Kaderrichtlijn Water (hierna: KRW) is een Europese richtlijn die tot doel heeft de ecologische en chemische waterkwaliteit te verbeteren.

#### Chemische doelstellingen.

De chemische doelen van de KRW zijn vastgelegd in normen. Onder de KRW is een aantal (33) prioritaire stoffen gekozen, waarvoor in de Richtlijn Prioritaire Stoffen (richtlijn 2006/398/EC) normen voor oppervlaktewater zijn vastgesteld. Daarnaast zijn lidstaten verplicht om voor alle stoffen die mogelijk een probleem vormen een norm vast te stellen. Die normen moeten gehaald zijn per 2015. Om norm overschrijding te voorkomen zijn de EU lidstaten verplicht maatregelen te treffen.

#### Ecologische doelstellingen

Volgens de KRW moet het oppervlaktewater een 'Goede Ecologische Toestand' (hierna: GET) hebben. Deze GET wordt afgeleid van een referentiesituatie bij een specifiek watertype. De GET geldt alleen voor natuurlijke wateren, maar Nederland kent voornamelijk kunstmatige en/of sterk veranderde wateren. Voor niet-natuurlijke wateren moet het 'Goed Ecologisch Potentieel' (hierna: GEP) afgeleid worden. Dit gebeurt aan de hand van de ecologie van natuurlijke watertypen die het meest op de niet-natuurlijke wateren lijken.

#### Het Nationaal Waterplan

Het landelijk te voeren waterkwaliteitsbeleid staat vermeld in het Nationaal Waterplan uit december 2009. Ter bescherming en verbetering van de waterkwaliteit worden maatregelen ingezet op basis van twee elkaar aanvullende beleidskaders van het preventieve waterkwaliteitsbeleid:

1. een algemeen beleidskader dat van toepassing is op alle wateren en dat uit twee sporen bestaat:
  - a. het brongericht spoor; dit houdt in dat in vergunningen de beste beschikbare technieken (hierna: BBT) worden voorgeschreven om lozingen en emissies terug te dringen;
  - b. het waterkwaliteitsspoor (ook wel emissie-immissietoets genoemd) voor het beoordelen van de aanvaardbaarheid van de emissie na toepassing van BBT. Indien de restlozing ertoe leidt dat de kwaliteit van het oppervlaktewater niet voldoet aan de daaraan gestelde waterkwaliteitsdoelstellingen, kunnen verdergaande maatregelen worden geëist.
2. een aanvullend beleidskader dat zich specifiek richt op de betreffende waterlichamen met het oog op de uitvoering van de KRW.

### Het Waterbeheerplan

De wijze waarop Waterschap Vallei en Veluwe invulling geeft aan de KRW is onder meer vastgelegd in het Waterbeheerplan Waterschap Veluwe/Vallei en Eem (2010-2015).

### Algemene beoordelingsmethodiek voor grond en hulpstoffen

Voor de lozing van stoffen via afvalwater geldt dat vergunninghouder de emissie dient te voorkomen dan wel te beperken door toepassing van BBT conform het brongerichte spoor zoals genoemd in het Nationaal waterplan.

Bij het bepalen van BBT hebben wij gebruik gemaakt van het document "Algemene BeoordelingsMethodiek (ABM) 2016", dat is opgenomen in bijlage 1 van de MOR (aanwijzing BBT-documenten).

### *Algemene Beoordelingsmethodiek voor stoffen en preparaten (ABM)*

Er worden bij PFW (hulp)stoffen en mengsels (preparaten) gebruikt. Voor een goede uitvoering van het waterkwaliteitsbeleid is het noodzakelijk om inzicht te hebben in de mate waarin de geloosde grond- en hulpstoffen, tussen- en eindproducten een potentieel gevaar vormen voor het aquatisch milieu.

In maart 2016 is hiervoor door het Ministerie van Infrastructuur en Milieu en RWS het rapport "Algemene Beoordelingsmethodiek (ABM) 2016. Methode ter bepaling van de benodigde saneringsinspanning bij lozingen op basis van stoffeigenschappen" vastgesteld.

Zij sluit aan bij de Europese regelgeving inzake het indelen, verpakken en kenmerken van stoffen en preparaten.

De ABM deelt op een transparante en eenduidige wijze de te lozen (hulp)stoffen en mengsels in op grond van de eigenschappen. Daarbij geeft de methodiek aan welke saneringsinspanning (Z, A, B, of C) bij een bepaalde stof, gezien de eigenschappen, wenselijk is.

- De meest gevaarlijke stoffen zijn de Z-stoffen. De Z-stoffen zijn zeer gevaarlijk voor mens en milieu.
- De stoffen met saneringsinspanning A zijn (zeer) toxisch of schadelijk voor het aquatisch milieu, slecht afbreekbaar en zijn bioaccumulerend.
- De stoffen met saneringsinspanning B zijn (zeer) toxisch/schadelijk/niet-toxisch voor het aquatisch milieu, maar in de regel snel afbreekbaar en niet bioaccumulerend.
- De stoffen met saneringsinspanning C zijn minder waterbezwaarlijk en komen van nature in oppervlaktewater voor.

### *Saneringsaanpak ABM*

- Voor relatief onschadelijke C-stoffen en mengsels, dient zoveel mogelijk voorkomen te worden dat deze stoffen in het afvalwater terecht komen. Of saneringsmaatregelen genomen moet worden, hangt af van de waterkwaliteitsdoelstellingen.
- Voor B-stoffen en mengsels geldt dat de lozing zo veel mogelijk voorkomen wordt en een saneringsinspanning volgens BBT worden toegepast.
- Voor Z en A-stoffen en mengsels geldt, dat naast toepassing van BBT een nullozing het uiteindelijke doel is. Het lozen dient in eerste instantie voorkomen te worden door deze stoffen in het geheel niet meer te gebruiken of te vervangen door minder schadelijke stoffen.

Als de bovenvermelde preventieve en BBT-maatregelen niet genoeg of onvoldoende resultaat bieden dan geldt voor Z-stoffen en preparaten dat slechts in het uiterste geval door toepassen van eindzuivering restlozing mag plaatsvinden om te voldoen. Hierbij geldt een cyclische 5 jaren aanpak gericht op verdergaande emissiereductie.



Voor A-stoffen en preparaten geldt dat de optie om eindzuivering toe te passen uitdrukkelijker open staat om invulling te geven aan de saneringsinspanning.

#### **4.2 De gevolgen van de activiteiten voor de lozing van afvalwater**

Naast afvalwater van huishoudelijke aard, dat onder de algemene regels van het Activiteitenbesluit valt, ontstaan de volgende afvalwaterstromen:

##### NIJVERHEIDSWEG

###### *Proceswater*

Het proceswater is afkomstig van de wassing van DHIJ met een natriumhypochloriet oplossing, gevolgd door een citroenzuur wassing.

Deze hoeveelheid afvalwater is ca. 300 m<sup>3</sup> per jaar.

###### *Koelwater*

Het afvalwater afkomstig van de koeltorens (spuiwater) bedraagt ongeveer 11.000 m<sup>3</sup> per jaar (30 m<sup>3</sup>/dag).

Aan het koelwater worden een aantal inhibitoren toegevoegd.

De temperatuur van het te lozen koelwater is gemiddeld lager dan 35 C.

###### *Vacuümpomp*

De hoeveelheid afvalwater van de waterringpompen bedraagt ca. 30 m<sup>3</sup> per dag en 11.000 m<sup>3</sup>/jaar. In het afvalwater afkomstig van de waterringpompen, die worden gebruikt ten behoeve van vacuümdistillatie bij de producten Tonalid en DHIJ, kunnen mogelijk vluchtige verbindingen uit de processen terecht komen.

###### *Schoonmaakwater*

Schoonmaakwater afkomstig van de fabriek kan mogelijk sporen producten bevatten.

###### *Regenwater*

Afstromend regenwater dat mogelijk verontreinigd kan raken, zoals afkomstig van oppervlakken bij de drumstorage, afvalwatertanks en verharding tankparken, wordt separaat verzameld en bij geconstateerde verontreiniging gebufferd.

Het bovenstaande afvalwater wordt via een olie-/waterafscheider geleid en eventueel geneutraliseerd, voordat het wordt geloosd op het vuilwaterriool van de gemeente Barnveld.

De totale hoeveelheid is maximaal 35.000 m<sup>3</sup> per jaar.

Naast restanten koelwatertoevoegingen en chemicaliën als ethyleen, glycol, zoutzuur, cyclohexaan, citroenzuur, natriumhypochloriet, natriumhydroxyde, DHIJ en Tonalid, kan het afvalwater mogelijk sporen van de volgende producten bevatten:

1. Valenceen.Nootkatone
2. Beta bisabolene
3. DHIJ (Dihydro isojasmonate)
4. Tonalid
5. Tilianol
6. Germacrene
7. Trans-a-bergamotene
8.  $\beta$ -carophyllene
9. a-Bisabolene
10. Santalol
11. Patchoulol
12. (E)-b-farnesene
13. (E,E)-a-farnesene

14. (+) alpha-bisabolol
15. a-Copaene
16. Germacrene B

In 2017 bedroeg de totale vervuilingswaarde minder dan 2.000 vervuilingseenheden.

#### VEEMWEG

In de locatie aan de Veemweg zijn diverse laboratoria aanwezig: APCTL, QA en R&D. Hier ontstaat afvalwater als gevolg van reinigen van glaswerk dat verontreinigd kan zijn met kleine hoeveelheden onderzochte grond- en hulpstoffen en chemicaliën. Daarnaast ontstaat koelwater, dat alleen thermisch verontreinigd is.

De totale hoeveelheid bedrijfsafvalwater uit de labs is ongeveer 400 m3 per jaar.

#### Toetsing veranderingen

De veranderingen betreffen vooral een vermindering van afvalwaterstromen, zowel kwalitatief als kwantitatief. De lozingsvoorschriften in deze vergunning zijn, daar waar van toepassing, aangepast aan deze wijzigingen en voor de rest vergelijkbaar met die uit de vorige vergunning van 16 mei 2011.

Daarnaast zijn voor de deelstromen huishoudelijk afvalwater en afstromend regenwater dat wordt geloosd op het regenwaterriool geen voorschriften opgenomen in deze vergunning, omdat deze stromen zijn geregeld middels algemene regels in het Activiteitenbesluit.

Koelwater blijft in deze vergunning genoemd omdat deze stromen gemengd worden geloosd met het andere bedrijfsafvalwater.

Tevens zijn de voorschriften met betrekking tot de ABM aangepast aan de laatste versie uit 2016.

#### *Nieuwe Hulpstoffen*

Toepassen van andere (hulp)stoffen en preparaten

Als vergunninghouder andere stoffen en mengsels wil toepassen die met het afvalwater geloosd kunnen worden, is het nodig dat het bevoegd gezag het effect hiervan op de lozing kan beoordelen. In een voorschrift is daarom opgenomen, dat vergunninghouder een overzicht bijhoudt van nieuwe stoffen en preparaten waarvoor saneringsinspanning B of C geldt. Van nieuwe stoffen en preparaten waarvoor saneringsinspanning Z of A geldt, worden vóóraf gegevens verstrekt. De nieuwe stoffen en preparaten waarvoor saneringsinspanning Z of A geldt, mogen pas worden toegepast, nadat het bevoegd gezag schriftelijk goedkeuring heeft gegeven. Dit is in een voorschrift vastgelegd.

Als de wijziging in overeenstemming is met de vergunning, zal het bevoegd gezag dit binnen 1 maand schriftelijk meedelen. De vergunninghouder kan dan overgaan tot het gebruik van de nieuwe stoffen en/of mengsels. De wijziging is in overeenstemming met de vergunning als de nieuwe stoffen en/of mengsels vergelijkbaar zijn met de te vervangen stoffen en/of mengsels.

Als de lozing door de wijziging niet meer in overeenstemming is met de vergunning, kan het nodig zijn om een nieuwe vergunning aan te vragen. Het kan ook zijn dat lozing van de stoffen/preparaten onaanvaardbaar wordt geacht. Dit is afhankelijk van de gevolgen voor de lozing.

### **4.3 Slotoverweging**

Gezien het belang van het bedrijf om afvalwater te kunnen lozen en gezien de te verwachten aard en omvang van het te lozen afvalwater in relatie tot de capaciteit van het openbaar rioolstelsel, de capaciteit van de betrokken zuiveringstechnische werken en het ontvangende oppervlaktewater is de lozingssituatie onder voorschriften aanvaardbaar en bestaan er geen overwegende bezwaren tegen het verlenen van de gevraagde vergunning.

## **5 GELUID**

### **5.1 Algemeen**

De bedrijfsactiviteiten hebben tot gevolg dat geluid wordt geproduceerd. De veroorzaakte geluidsbelasting in de omgeving en de perioden waarin deze optreedt is in kaart gebracht in een akoestisch rapport van KWA Bedrijfsadviseurs B.V., d.d. 25 april 2018 met kenmerk: 3803270DR02.

Het geluid wordt beoordeeld op basis van de representatieve bedrijfssituatie (de geluidsemissie die de inrichting onder normale omstandigheden veroorzaakt). Beoordeeld worden de geluidsbelasting, de maximale geluidsniveaus en de indirecte hinder als gevolg van het in werking zijn van de inrichting.

### **5.2 Langtijdgemiddeld beoordelingsniveau**

PFW is gesitueerd op de Nijverheidsweg 60 en ligt op het bedrijventerrein Harselaar-West in de gemeente Barneveld. Bedrijventerrein Harselaar-West is niet gezoneerd in het kader van de Wet geluidhinder. Het kantoorgebouw van PFW ligt op hetzelfde bedrijventerrein, maar dan aan de Veemweg 29-31. De afstand tussen beide kavels bedraagt circa 75 meter.

Het bedrijf ligt op korte afstand van de snelweg A1 aan de zuidzijde. Ten noorden van de snelweg bevinden zich verspreid gelegen woonboerderijen. Op het bedrijventerrein bevinden zich enkele bedrijfswoningen van derden.

In het kader van de beoordeling of de inrichting niet op ontoelaatbare wijze geluidshinder teweegbrengt is gebruikgemaakt van de "Handreiking industrielawaai en vergunningverlening, oktober 1999".

In de aanvraag zijn activiteiten aangevraagd voor dag-, avond- en nachtperiode.

De gemeente Barneveld heeft geen beleid voor industrielawaai vastgelegd voor bedrijventerrein Harselaar-West. In het plangebied zijn geen geluidsgevoelige objecten toegestaan.

Er geldt voor de toetsing van de aanvraag dus verder geen zone of beleid industrielawaai, vastgesteld door de gemeente Barneveld. Wij toetsen daarom het langtijdgemiddeld beoordelingsniveau vanwege de inrichting aan de normstelling uit hoofdstuk 4 van de Handreiking. In de nabije omgeving is een aantal woningen gelegen, het industrieterrein west, een drukke weg en voor een deel landelijk gebied.

Als we het gebied karakteriseren als een woonwijk in de stad zou voor deze omgeving de richtwaarde ( $L_{A,F,LT}$  in dB(A) dag 50, avond 45, nacht 40) gelden. De berekende waarden voldoen aan de richtwaarden uit de Handreiking industrielawaai. Alleen ter plaatse van Nijkerkerweg 140 wordt in de nachtperiode niet aan de richtwaarde van 40 dB(A) voldaan. Omdat dit een bedrijfswoning op het bedrijventerrein betreft is de richtwaarde van 40 dB(A) formeel niet van toepassing.

Wij hebben aan de vergunning een voorschrift verbonden, waarin grenswaarden zijn gesteld op beoordelingspunten. De geluidimmissie voor de dag-, avond- en nachtperiode ter plaatse van deze punten is overeenkomstig de voor de aangevraagde activiteiten gewenste geluidsruimte.

### **5.3 Maximaal geluidsniveau (L<sub>Amax</sub>)**

Volgens de Handreiking moet gestreefd worden naar het voorkomen van maximale geluidsniveaus die meer dan 10 dB boven het door de inrichting veroorzaakte equivalente niveau uitkomen.

De grenswaarden voor de maximale geluidsniveaus bedragen 70, 65 en 60 dB(A) in respectievelijk de dag-, avond- en nachtperiode.

De maximale geluidsniveaus L<sub>Amax</sub> ten gevolge van de vrachtwagens / heftrucks bedragen bij de immissiepunten bij de woningen hooguit 44 dB(A) overdag, 45 dB(A) in de avond en 45 dB(A) in de nacht. Daarmee worden de grenswaarden niet overschreden.

### **5.4 Indirecte hinder**

Het geluid van het verkeer van en naar de inrichting over de openbare weg is beoordeeld volgens de circulaire "Geluidhinder veroorzaakt door het wegverkeer van en naar de inrichting; beoordeling in het kader van de vergunningverlening op basis van de Wet milieubeheer" d.d. 29 februari 1996.

De voorkeursgrenswaarde voor de geluidsbelasting is 50 dB(A) en de grenswaarde 65 dB(A). Een overschrijding van de voorkeursgrenswaarde moet zo mogelijk worden voorkomen door het treffen van maatregelen.

Uit het akoestisch onderzoek blijkt dat er geen woningen zijn gelegen binnen de invloedssfeer van het bedrijf.

### **5.5 Conclusie**

Ten aanzien van de optredende geluidsniveaus is de situatie milieuhygiënisch aanvaardbaar.

## **6 LUCHT**

### **6.1 Toetsingskader**

Het algemeen luchtbeleid is gericht op het voorkomen dan wel zo veel mogelijk beperken van emissies naar de lucht door het toepassen van BBT en het voldoen aan de luchtkwaliteitseisen van bijlage 2 van de Wet milieubeheer.

Luchtemissies voor inrichtingen worden in beginsel gereguleerd door de algemene regels van het Activiteitenbesluit. Zo bevat Afdeling 2.3 van het Activiteitenbesluit regels voor stoffen met een minimalisatieverplichting, emissiegrenswaarden, geur en monitoring. Voorts bevat het Activiteitenbesluit in Afdeling 2.11 en de hoofdstukken 3 en 5 (lucht)regels voor specifieke activiteiten, zoals stookinstallaties. Deze eisen zijn rechtstreeks geldend en daarom niet in deze vergunning opgenomen.

Het Activiteitenbesluit biedt de mogelijkheid om in bepaalde gevallen en onder bepaalde voorwaarden bij maatwerkvoorschrift af te wijken van de algemene regels.

De aangevraagde activiteiten die emissies naar de lucht tot gevolg hebben zijn in onderstaande tabel beschreven.

| Bronnaam         | Omschrijving / proces   | Stofklasse Ab 2.3 | Reiniging / reductie   |
|------------------|---|-------------------|--|
| K504A/B          | Afzuiging diverse procesunits   | g.O2 / geur       | Reductie: Elke unit heeft een eigen condensor<br>Reductie: 1 (eind)condensor E-508 voor de gezamenlijke afgassen |
| C-510            | Puntafzuiging tijdens vullen van drums en IBC's                             | g.O2 / geur       | Reiniging: Scrubber C-510  |
| Tonalid          | Kristallisatie-unit Tonalid productie                                       | Stof              | Reiniging: filterinstallatie   |
| Laboratorium     | Afzuiging zuurkasten laboratorium Veemweg                                   | g.O2 / geur       | Geen   |
| Hot oil unit     | Middelgrote stookinstallatie, aardgas gestookt                              | *                 | --   |
| CV-ketel Veemweg | CV-ketel kantoren en laboratorium, kleine stookinstallatie, aardgasgestookt | *                 | --   |
| Diffuse emissie  | Niet relevant voor lucht en geur  |                   |  |

## 6.2 Puntbronemissies van procesinstallaties

### 6.2.1 Toetsing

#### Bronnen K504A/B, C510 en laboratorium Veemweg

De emissies bestaan uit organische stoffen die vallen in de Ab-klasse g.O2. De vrijstellingsgrens is 250 kg/jaar per bron volgens tabel 2.6 van het Activiteitenbesluit. Onder de vrijstellingsgrens gelden geen emissiegrenswaarden.

In de aangeleverde gegevens is voldoende aannemelijk gemaakt dat de emissie beneden de vrijstellingsgrens blijft zoals aangegeven in artikel 2.6 van het Activiteitenbesluit. Daarmee zijn de emissie-eisen van het Activiteitenbesluit niet van toepassing.

#### Piekemissies K504A/B

Uit de gegevens blijkt dat de emissie voor het grootste deel wordt veroorzaakt door de periodieke reiniging van de units met aceton. De reiniging met aceton vindt 10 maal per jaar plaats. Tijdens deze reiniging kan er gedurende 1 uur emissie van aceton optreden. De aangevraagde emissie tijdens de reiniging is 12,5 kg/uur.

Deze reinigungsstap is bepalend voor de emissie die vrijkomt. Om deze reden wordt in deze vergunning vastgelegd dat er maximaal 10 reinigingen per jaar met aceton plaatsvinden.

#### Kristallisatie unit Tonalid

Uit de aanvraag blijkt dat bij de productie van Tonalid stof kan vrijkomen. Deze emissies worden geleid via de aanwezige filterinstallatie. In de aangeleverde gegevens is voldoende aannemelijk gemaakt dat de emissie waarden voldoen aan het Activiteitenbesluit, zodat er geen voorschriften aan dit besluit zijn verbonden.

#### Diffuse emissies

Met de gegevens uit de aanvraag is voldoende aannemelijk gemaakt dat er geen significante diffuse emissies optreden.

#### Stookinstallaties

De stookinstallaties vallen onder paragraaf 3.2.1 van het Activiteitenbesluit en dienen te voldoen aan de eisen uit het Activiteitenbesluit.

Op de productielocatie (Nijverheidsweg) is een aardgasgestookte thermische olietel aanwezig (hot-oil unit) met een thermisch vermogen van 1,8 MW<sub>th</sub>. Er gelden tot 1 januari 2030 geen emissie-eisen vanuit het Activiteitenbesluit voor dit type stookinstallatie. Vanaf 1 januari 2030 geldt een emissie-eis van 80 mg/m<sub>0</sub><sup>3</sup> NO<sub>x</sub> bij 3% O<sub>2</sub>.

Uit het periodieke onderhoud in 2016 bleek dat zowel op lage belasting als op hoge belasting de emissie (ruim) lager was dan  $80 \text{ mg/m}_0^3 \text{ NO}_x$  bij 3%  $\text{O}_2$ . Om deze reden leggen wij deze emissie-eis vast in een maatwerkvoorschrift. Deze emissie is tevens gebruikt voor de depositie berekening van stikstof.

Op de locatie Veemweg (kantoor en laboratorium) is een CV-ketel aanwezig ten behoeve van verwarming van het laboratorium en kantoren. Voor deze stookinstallatie gelden geen emissie-eisen vanuit het Activiteitenbesluit. Om deze reden worden geen voorschriften aan dit besluit verbonden.

### 6.2.2 Conclusie

PFW heeft voldoende aannemelijk gemaakt dat wordt voldaan aan het Activiteitenbesluit en daarmee zijn de activiteiten vergunbaar. Er wordt alleen een voorschrift opgenomen voor die onderdelen die (nog) niet onder het Activiteitenbesluit vallen.

## 7 GEUR

### 7.1.1 Toetsing

Het toetsingskader voor geuremissies voor PFW is het geurbeleid van de Provincie Gelderland. De aanname is dat de geur "minder hinderlijk" is, op basis van de vergunde situatie. Omdat er processen vervallen zal de geurbeleving niet significant wijzigen in de beoogde situatie en mag uitgegaan worden van "minder hinderlijk".

#### K504A/B

De aangevraagde geuremissie voor K504A/B is 0,2 MOUE/uur. Dit is een erg lage geuremissie en wij achten deze bron daarmee niet geurrelevant. Uit het aangeleverde geurrapport blijkt eveneens uit berekeningen op basis van het slechtst denkbare scenario dat K504A/B geen relevante geurbron is.

#### C-510

De aangevraagde geuremissie voor C-510 is 60 MOUE/uur, gebaseerd op de huidige vergunde situatie. Omdat er in de beoogde situatie processen vervallen en er met minder vluchtige producten wordt gewerkt is het aannemelijk dat de geuremissie lager zal zijn in de beoogde situatie dan in de vergunde situatie. Er mag daarom van worden uitgegaan dat de aangevraagde geuremissie van 60 MOUE/uur (ruim) zal voldoen.

#### Laboratorium

In de huidige vergunning is het laboratorium niet opgenomen als geurbron. De situatie bij het laboratorium wijzigt niet. Op basis van de huidige vergunning is het laboratorium geen geurrelevante bron. In de beoogde situatie is het laboratorium ook geen geurrelevante bron.

### 7.1.2 Conclusie

Uit het geurrapport blijkt dat met de aangevraagde geuremissies van K504A/B en C-510 aan de normen uit het Gelders geurbeleid wordt voldaan.

## 8 WET NATUURBESCHERMING

In het kader de Wet natuurbescherming is de stikstofdepositie berekend. Het dichtstbijzijnde natuurgebied "de Veluwe" ligt op 6 km van PFW.

De voornaamste bron voor de stikstofemissie is de hot-oil unit. Met de gegevens van de bij PFW aanwezige bronnen is een stikstofdepositieberekening uitgevoerd met Aerius Calculator. De resultaten zijn weergegeven in het Aeriusrapport AERIUS\_bijlage\_20181204072852\_Rfqcdu14aeAh.

De conclusie is dat er geen natuurgebieden zijn met een depositie groter dan 0,05 mol N/ha/jaar. Er is geen vergunningplicht.

## **9 LUCHTKWALITEIT**

Voor PFW zijn voor luchtkwaliteit alleen de componenten fijnstof (PM10 en PM2,5) en NO2 van belang. Er is een luchtkwaliteitsonderzoek uitgevoerd waaruit blijkt dat er voor fijnstof en NO2 voldaan wordt aan de luchtkwaliteitseisen uit de Wet Milieubeheer.

## **10 BODEM**

### **10.1 Activiteitenbesluit milieubeheer**

Voor wat betreft het aspect bodembescherming geldt dat het Activiteitenbesluit van toepassing is voor activiteiten die zijn genoemd in hoofdstuk 3 van dit besluit. In dit geval worden bij PFW geen activiteiten uitgevoerd die vallen onder hoofdstuk 3 van het Activiteitenbesluit. Om deze reden geldt voor de aangevraagde activiteiten bij PFW het navolgende.

### **10.2 Het kader voor de bescherming van de bodem**

Het (nationale) preventieve bodembeschermingsbeleid is vastgelegd in de Nederlandse Richtlijn Bodembescherming (NRB). Het uitgangspunt van de NRB is dat door een combinatie van voorzieningen en maatregelen (cvm) een verwaarloosbaar bodemrisico wordt gerealiseerd. Alleen in bepaalde bestaande situaties kan conform de NRB onder voorwaarden volstaan worden met een aanvaardbaar bodemrisico.

Op basis van de NRB worden de (voorgenomen) activiteiten beoordeeld en wordt bepaald welke combinatie van voorzieningen en maatregelen noodzakelijk is om tot een verwaarloosbaar bodemrisico te komen. Daarbij richt de NRB zich op de normale bedrijfsvoering en voorzienbare incidenten. Bodembescherming in situaties van calamiteiten wordt in het kader van de NRB niet behandeld. Een eventuele calamiteitenopvang die onlosmakelijk deel uitmaakt van de installatie, bijvoorbeeld in de vorm van een tank of opvangbassin, is wel een activiteit waar de NRB in voorziet. Tankputten en calamiteiten vijvers voor de opslag van verontreinigd bluswater worden in de NRB niet behandeld.

### **10.3 Beoordeling en conclusie**

Wij hebben het bij de aanvraag gevoegde document "Bodemrisicodocument PFW Aroma Chemicals B.V. - NRB 2012" uitgevoerd door KWA bedrijfsadviseurs d.d. 1 augustus november 2014 beoordeeld en stemmen in met de opzet, de uitgangspunten en de resultaten. Bij de beoordeling is ook de actualisatie, uitgevoerd door KWA bedrijfsadviseurs, van het document d.d. 5 juni 2018 betrokken.

Uit de documenten blijkt dat voor alle bodembedreigende activiteiten het verwaarloosbaar bodemrisico wordt behaald.

Om het verwaarloosbaar bodemrisico te borgen zijn in de vergunning voorschriften opgenomen die voorzien in de inspectie en het onderhoud van de bodembeschermende voorzieningen.

Voor de bodembeschermende maatregelen zijn voorschriften opgenomen die voorzien in een adequate instructie en training van het personeel.

Ook is de aanbeveling uit de rapportage vastgelegd in een voorschrift met een termijn van 3 maanden om aan dit voorschrift te voldoen. De aanbeveling houdt in dat de aanwezige zichtbare gebreken (zoals plaatselijk ontbreken van tegels, kleine/oppervlakkige scheuren et cetera) binnen drie maanden moet zijn hersteld. Ondanks dat de vloer als voldoende kerend is beoordeeld.

#### **10.4 Nulsituatieonderzoek**

Het preventieve bodembeschermingsbeleid gaat er van uit dat (zelfs) een verwaarloosbaar bodemrisico nooit volledig uitsluit dat een verontreiniging of aantasting van de bodem optreedt. Om die reden is altijd een nulsituatieonderzoek naar de kwaliteit van de bodem noodzakelijk. Het nulsituatieonderzoek richt zich op de afzonderlijke activiteiten en de daar gebruikte stoffen.

Nulsituatieonderzoek bestaat uit het vastleggen van de nulsituatie bodemkwaliteit voorafgaand aan de start van de betreffende activiteit(en). Na het beëindigen van de betreffende activiteit(en) dient een vergelijkbaar eindonderzoek te worden uitgevoerd.

Het nulsituatieonderzoek moet ten minste duidelijkheid verstrekken over:

- De bodemkwaliteit ter plaatse van de bodembedreigende activiteiten die binnen de inrichting worden uitgevoerd. Hierbij is ook van belang dat op de stoffen wordt geanalyseerd die worden gebruikt;
- de locatie van bemonsteringspunten rekening houdend met de mobiliteit van de gebruikte stoffen en de lokale grondwaterstroming;
- de wijze waarop de betreffende stoffen moeten worden gedetecteerd, bemonsterd en geanalyseerd;
- de bodemkwaliteit ter plaatse van bemonsteringslocaties.

De in het nulsituatieonderzoek vastgelegde bodemkwaliteit geldt als uitgangspunt bij de beoordeling of ten gevolge van de betreffende activiteiten verontreiniging of aantasting van de bodem heeft plaatsgevonden en of bodemherstel nodig is.

Voor het bodemonderzoek noodzakelijke werkzaamheden als vermeld in de Regeling bodemkwaliteit moeten zijn uitgevoerd door een erkende instantie als bedoeld in het Besluit bodemkwaliteit.

In het verleden is geen nulsituatie vastgesteld, zodat niet kan worden bepaald wat de nulsituatie is van de bodemkwaliteit. Wel is duidelijk dat er verontreinigingen uit het verleden op dit moment worden gesaneerd. Hiervoor is de provincie Gelderland het bevoegde gezag.

Het risico dat door de aangevraagde activiteiten in combinatie met de getroffen en te treffen voorzieningen een nieuwe bodemverontreiniging ontstaat (in combinatie met de gestelde voorschriften) verwaarloosbaar conform het gestelde in de NRB. Het is dan ook niet noodzakelijk dat de bodemkwaliteit tussentijds wordt gecontroleerd.

Na beëindiging van de activiteiten of een deel daarvan moet een eindsituatieonderzoek naar de kwaliteit van de bodem worden verricht. Doordat de nulsituatie niet goed is vastgelegd hebben wij voorschriften opgenomen om in ieder geval de bodemkwaliteit op dit moemnt te bepalen. Het gedeelte waar de sanering wordt uitgevoerd wordt buiten beschouwing gelaten. Indien blijkt dat sprake is van een bodembelasting als gevolg van de activiteiten, zal de bodemkwaliteit hersteld moeten worden. Hiertoe zijn voorschriften in de vergunning opgenomen.

## **11 VERRUIMDE REIKWIJDTE**



### **11.1 Preventie**

Een belangrijk onderdeel van de Wabo is de 'verruimde reikwijdte'. Dit betekent onder meer dat de aspecten watergebruik en vervoer in de omgevingsvergunning moeten worden meegenomen. Daarvoor zijn in de Handreiking 'Wegen naar preventie voor bedrijven' handvatten gegeven. Op basis daarvan zijn in deze vergunning voornoemde aspecten beoordeeld, met inachtneming van de per aspect vastgestelde relevantiecriteria.

#### Vervoer

Wij achten het aspect vervoer door medewerkers pas relevant bij meer dan 500 werknemers, als tegelijk niet aannemelijk is dat de inrichting alle maatregelen heeft getroffen om de nadelige gevolgen van vervoer voor het milieu tegen te gaan.

Gebleken is dat de relevantiecriteria niet worden overschreden. Daarom wordt in deze vergunning verder geen aandacht besteed aan dit aspect.

#### Afvalstoffen

Preventie van afval is een van de hoofddoelstellingen van het afvalstoffenbeleid. In deel B2 van het Landelijk Afvalbeheerplan 2017-2029 (hierna: LAP) is het beleid uitgewerkt voor afvalpreventie. In Nederland is een separaat afvalpreventieprogramma vastgesteld. Afvalpreventie is ook onderdeel van het programma Van Afval naar Grondstof (VANG). Met het uitvoeren van het programma VANG is de uitvoering van het afvalpreventieprogramma voor een belangrijk deel geborgd.

Zowel het LAP als de genoemde programma's bevatten geen kwantitatieve doelstellingen voor afvalpreventie bij bedrijven. Om invulling te geven aan dit aspect is de handreiking 'Wegen naar preventie bij bedrijven' (Infomil 2005) als toetsingskader gebruikt. Uitgangspunt voor alle bedrijven is dat het ontstaan van afval zoveel mogelijk moet worden voorkomen of beperkt.

De totale hoeveelheid afval die binnen de inrichting vrijkomt bedraagt 270 ton, circa 110 ton daarvan is gevaarlijk afval. De handreiking 'Wegen naar preventie bij bedrijven' (Infomil, 2005) hanteert ondergrenzen die de relevantie van afvalpreventie bepalen. Hierin wordt gesteld dat afvalpreventie relevant is wanneer er jaarlijks meer dan 25 ton (niet gevaarlijk) bedrijfsafval en/of meer dan 2,5 ton gevaarlijk afval binnen de inrichting vrijkomt.

De totale hoeveelheid gevaarlijk en/of niet gevaarlijk afval ligt boven de gehanteerde ondergrenzen. Gelet op de hoeveelheden en het feit dat het een geheel nieuwe situatie betreft qua bedrijfsvoering en niet duidelijk is of afdoende preventiemaatregelen zijn genomen om de hoeveelheid afval terug te dringen, wordt aan deze vergunning een voorschrift verbonden tot het opstellen van een beperkt onderzoek en het opstellen van een afvalpreventieplan.

#### Afvalscheiding

In deel B3 van het LAP is het beleid uitgewerkt voor afvalscheiding, waarbij paragraaf B3.5 specifiek ingaat op afvalscheiding door bedrijven. Daarbij is aangegeven dat het voor bedrijfsafval niet goed mogelijk is een limitatieve opsomming te maken van afvalstoffen die door alle bedrijven gescheiden moet worden gehouden. Bedrijven verschillen van aard en omvang veel van elkaar en er bestaat een groot aantal bedrijfsspecifieke afvalstoffen. Uitgangspunt is dat bedrijven verplicht zijn alle afvalstoffen te scheiden, gescheiden te houden en gescheiden af te geven, tenzij dat redelijkerwijs niet van hen kan worden gevergd.

Hiervoor is een voorschrift aan dit besluit verbonden.

### **11.2 Waterverbruik**

De winning van drinkwater kost geld, grondstoffen en energie. Het zuinig gebruik van drinkwater vormt dan ook onderdeel van de verruimde reikwijdte in de Wabo. Het gebruik van

drinkwater als proceswater moet zoveel mogelijk worden beperkt tot die processen waarvoor water van een bepaalde kwaliteit noodzakelijk is. Het gebruik van drinkwater als koelwater bijvoorbeeld moet zoveel mogelijk worden voorkomen. De Wabo verplicht ons te toetsen of grondstoffen, waaronder drinkwater, doelmatig worden gebruikt, zodat voorkomen wordt dat afvalwater ontstaat.

Binnen de inrichting wordt alleen drinkwater gebruikt voor sanitair, laboratoria en proceswater.

Het totale drinkwaterverbruik van aanvrager bedraagt 1.100 m<sup>3</sup> per jaar.

Het richtinggevend relevantiecriteria voor waterbesparing is een verbruik van meer dan 5.000 m<sup>3</sup> op jaarbasis.

Er is geen sprake van overschrijding van het relevantiecriteria zoals wij die voor het drinkwaterverbruik hebben gesteld.

Wij zijn daarom van mening dat het in deze situatie niet nodig is om voorschriften met betrekking tot beperking van het drinkwaterverbruik in de vergunning op te nemen.

### **11.3 Energieverbruik**

#### Algemeen

Bij de beoordeling van de vergunningaanvraag is rekening gehouden met het aspect zuinig omgaan met energie.

Om vast te stellen of het energieverbruik van de inrichting relevant is, is aangesloten bij de in de Circulaire "Energie in de milieuvergunning" (Ministerie van Volkshuisvesting, Ruimtelijke Ordening en Milieubeheer en het Ministerie van Economische Zaken, Den Haag, oktober 1999) gehanteerde ondergrens. Deze ondergrens is 25.000 m<sup>3</sup> aardgas of 50.000 kWh elektriciteit per jaar. Bedrijven met jaarlijks energieverbruik dat lager ligt dan deze waarden, worden als niet energie relevant bestempeld.

PFW heeft het convenant Meerjarenspraak energie-efficiëntie 2001-2020 (MJA) ondertekend. Met de ondertekening van het convenant heeft de inrichting de verplichting op zich genomen om vierjaarlijks een energie-efficiëntieplan (EEP) op te stellen, dit uit te voeren en jaarlijks over de voortgang in de uitvoering te rapporteren. Daarnaast is de verplichting aangegaan om de in het EEP opgevoerde zekere rendabele maatregelen te nemen ter verbetering van de energie-efficiëntie. Verder heeft de inrichting zich via het convenant verplicht om systematische energiezorg te implementeren die moet voldoen aan vastgestelde criteria die in artikel 4.1 van het convenant zijn vastgelegd. Tot slot zal de inrichting zich overeenkomstig het convenant inspannen om energie-efficiëntie te bevorderen via ketenefficiëntie en duurzaam opgewekte energie.

Om deze reden zijn er geen voorschriften aan het besluit verbonden.

## **12 OVERIGE ASPECTEN**

#### Bedrijfsbeëindiging

Voor het treffen van maatregelen om bij definitieve bedrijfsbeëindiging de nadelige gevolgen die de inrichting heeft veroorzaakt voor het terrein waarop zij was gevestigd, ongedaan te maken of te beperken voor zover dat nodig is om dat terrein weer geschikt te maken voor een volgende functie (artikel 5.7 eerste lid Bor) zijn in paragraaf 3.5 van deze vergunning voorschriften opgenomen. De voorschriften hebben betrekking op bodem. Deze voorschriften blijven gedurende 3 jaar nadat de omgevingsvergunning haar geldigheid heeft verloren, in werking.

#### Reach

W.Z18.103185.02

REACH (Registratie Evaluatie en Autorisatie van Chemische stoffen) Verordening (EC) 1907/2006 is een Europese verordening over stoffen. REACH werkt rechtstreeks. Voor een deel van de op grond van REACH geregistreerde stoffen bestaat er een autorisatieplicht. Deze stoffen mogen niet zonder meer worden gebruikt.

Uit de aanvraag blijkt dat er binnen de inrichting stoffen worden geproduceerd, gebruikt en/of geëmitteerd waarop REACH van toepassing is.

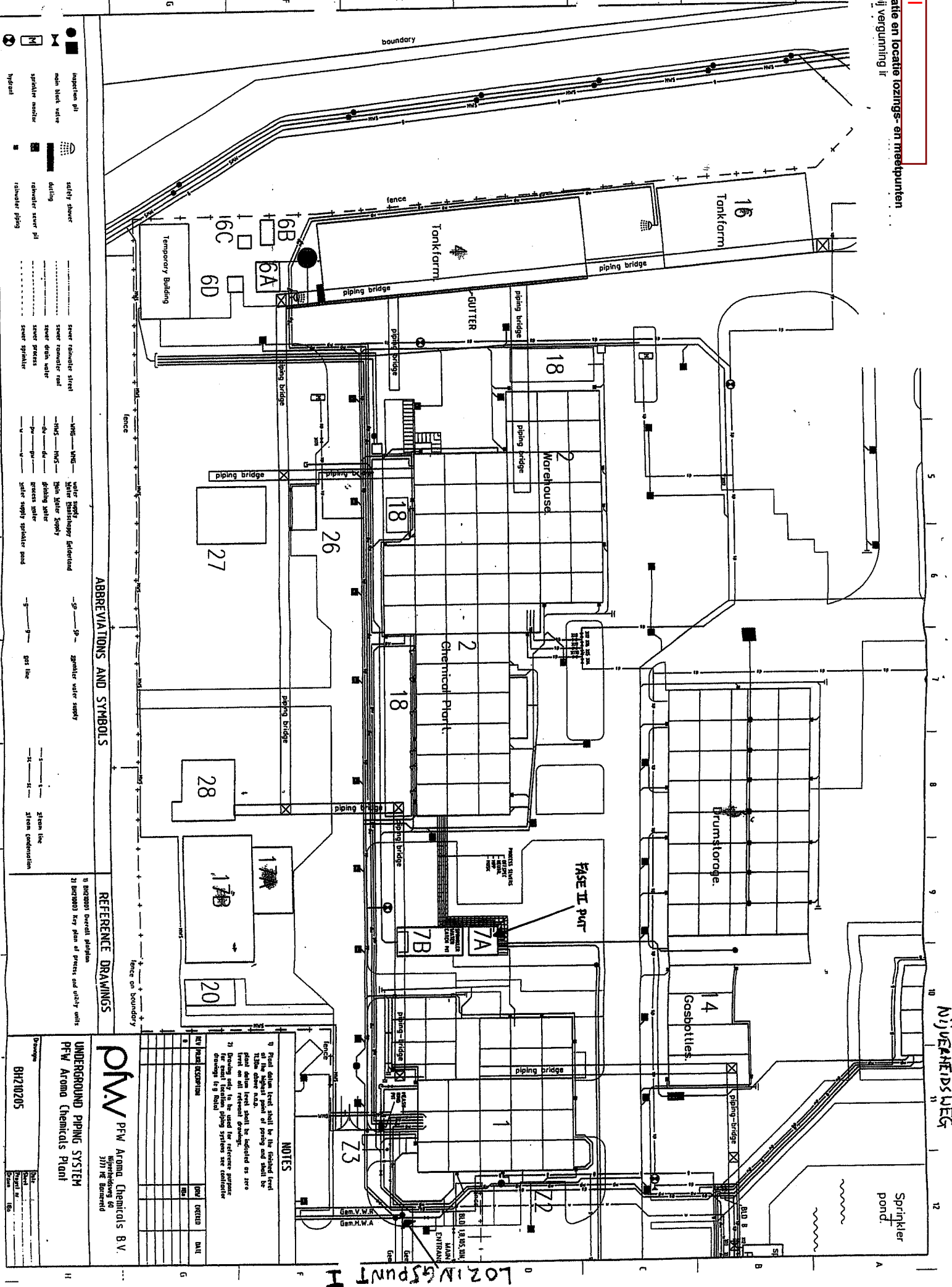
In het kader van deze vergunning is door ons nagegaan of er sprake is van een autorisatieplicht of restricties en of aan bepaalde specifieke stoffen die de inrichting produceert, gebruikt of emitteert, op grond van REACH in de toekomst een autorisatie of restrictie verbonden kan zijn. Bij het opstellen van de voorschriften hebben wij rekening gehouden met REACH. De inrichting moet voldoen aan de verplichtingen uit REACH.

### **13 CONCLUSIE**

Vanuit het toetsingskader dat betrekking heeft op het veranderen (de activiteit milieu) van een inrichting zijn er geen redenen om de omgevingsvergunning te weigeren.

**BIJLAGE I. RIOLERINGSTEKENINGEN VAN DE MEET- EN LOZINGSPUNTEN**

(zie bijgevoegde tekeningen)



- inspection pit
- man hole valve
- sprinkler manhole
- hydrant
- valve
- drilling
- removable sewer pit
- removable piping
- sewer remanable steel
- sewer remanable cast
- sewer drain water
- sewer process
- sewer sprinker
- water supply
- Main Water Supply
- grabbing water
- recess water
- water supply sprinker pond
- sprinkler water supply
- gas line
- Steam line
- Steam condensation

**ABBREVIATIONS AND SYMBOLS**

**REFERENCE DRAWINGS**

**PTW** PTW Aroma Chemicals B.V.  
Wiprethuisweg 40  
3717 RE Bunnik

**UNDERGROUND PIPING SYSTEM**  
PTW Aroma Chemicals Plant  
BH710205

| NO | REVISION DESCRIPTION | DATE | BY | CHKD |
|----|----------------------|------|----|------|
| 1  |                      |      |    |      |
| 2  |                      |      |    |      |
| 3  |                      |      |    |      |
| 4  |                      |      |    |      |
| 5  |                      |      |    |      |
| 6  |                      |      |    |      |
| 7  |                      |      |    |      |
| 8  |                      |      |    |      |
| 9  |                      |      |    |      |
| 10 |                      |      |    |      |
| 11 |                      |      |    |      |
| 12 |                      |      |    |      |
| 13 |                      |      |    |      |
| 14 |                      |      |    |      |
| 15 |                      |      |    |      |
| 16 |                      |      |    |      |
| 17 |                      |      |    |      |
| 18 |                      |      |    |      |
| 19 |                      |      |    |      |
| 20 |                      |      |    |      |
| 21 |                      |      |    |      |
| 22 |                      |      |    |      |
| 23 |                      |      |    |      |
| 24 |                      |      |    |      |
| 25 |                      |      |    |      |
| 26 |                      |      |    |      |
| 27 |                      |      |    |      |
| 28 |                      |      |    |      |
| 29 |                      |      |    |      |
| 30 |                      |      |    |      |
| 31 |                      |      |    |      |
| 32 |                      |      |    |      |
| 33 |                      |      |    |      |
| 34 |                      |      |    |      |
| 35 |                      |      |    |      |
| 36 |                      |      |    |      |
| 37 |                      |      |    |      |
| 38 |                      |      |    |      |
| 39 |                      |      |    |      |
| 40 |                      |      |    |      |
| 41 |                      |      |    |      |
| 42 |                      |      |    |      |
| 43 |                      |      |    |      |
| 44 |                      |      |    |      |
| 45 |                      |      |    |      |
| 46 |                      |      |    |      |
| 47 |                      |      |    |      |
| 48 |                      |      |    |      |
| 49 |                      |      |    |      |
| 50 |                      |      |    |      |

**NOTES**

1) Read datum level shall be the finished level at the highest point of piping and shall be 123.00 above sea level.

2) Read datum level shall be indicated as sea level on all relevant drawings.

3) Drawing title to be used for reference purposes.

4) Drawing title to be used for reference purposes.

5) Drawing title to be used for reference purposes.

6) Drawing title to be used for reference purposes.

7) Drawing title to be used for reference purposes.

8) Drawing title to be used for reference purposes.

9) Drawing title to be used for reference purposes.

10) Drawing title to be used for reference purposes.

11) Drawing title to be used for reference purposes.

12) Drawing title to be used for reference purposes.

13) Drawing title to be used for reference purposes.

14) Drawing title to be used for reference purposes.

15) Drawing title to be used for reference purposes.

16) Drawing title to be used for reference purposes.

17) Drawing title to be used for reference purposes.

18) Drawing title to be used for reference purposes.

19) Drawing title to be used for reference purposes.

20) Drawing title to be used for reference purposes.

21) Drawing title to be used for reference purposes.

22) Drawing title to be used for reference purposes.

23) Drawing title to be used for reference purposes.

24) Drawing title to be used for reference purposes.

25) Drawing title to be used for reference purposes.

26) Drawing title to be used for reference purposes.

27) Drawing title to be used for reference purposes.

28) Drawing title to be used for reference purposes.

29) Drawing title to be used for reference purposes.

30) Drawing title to be used for reference purposes.

31) Drawing title to be used for reference purposes.

32) Drawing title to be used for reference purposes.

33) Drawing title to be used for reference purposes.

34) Drawing title to be used for reference purposes.

35) Drawing title to be used for reference purposes.

36) Drawing title to be used for reference purposes.

37) Drawing title to be used for reference purposes.

38) Drawing title to be used for reference purposes.

39) Drawing title to be used for reference purposes.

40) Drawing title to be used for reference purposes.

41) Drawing title to be used for reference purposes.

42) Drawing title to be used for reference purposes.

43) Drawing title to be used for reference purposes.

44) Drawing title to be used for reference purposes.

45) Drawing title to be used for reference purposes.

46) Drawing title to be used for reference purposes.

47) Drawing title to be used for reference purposes.

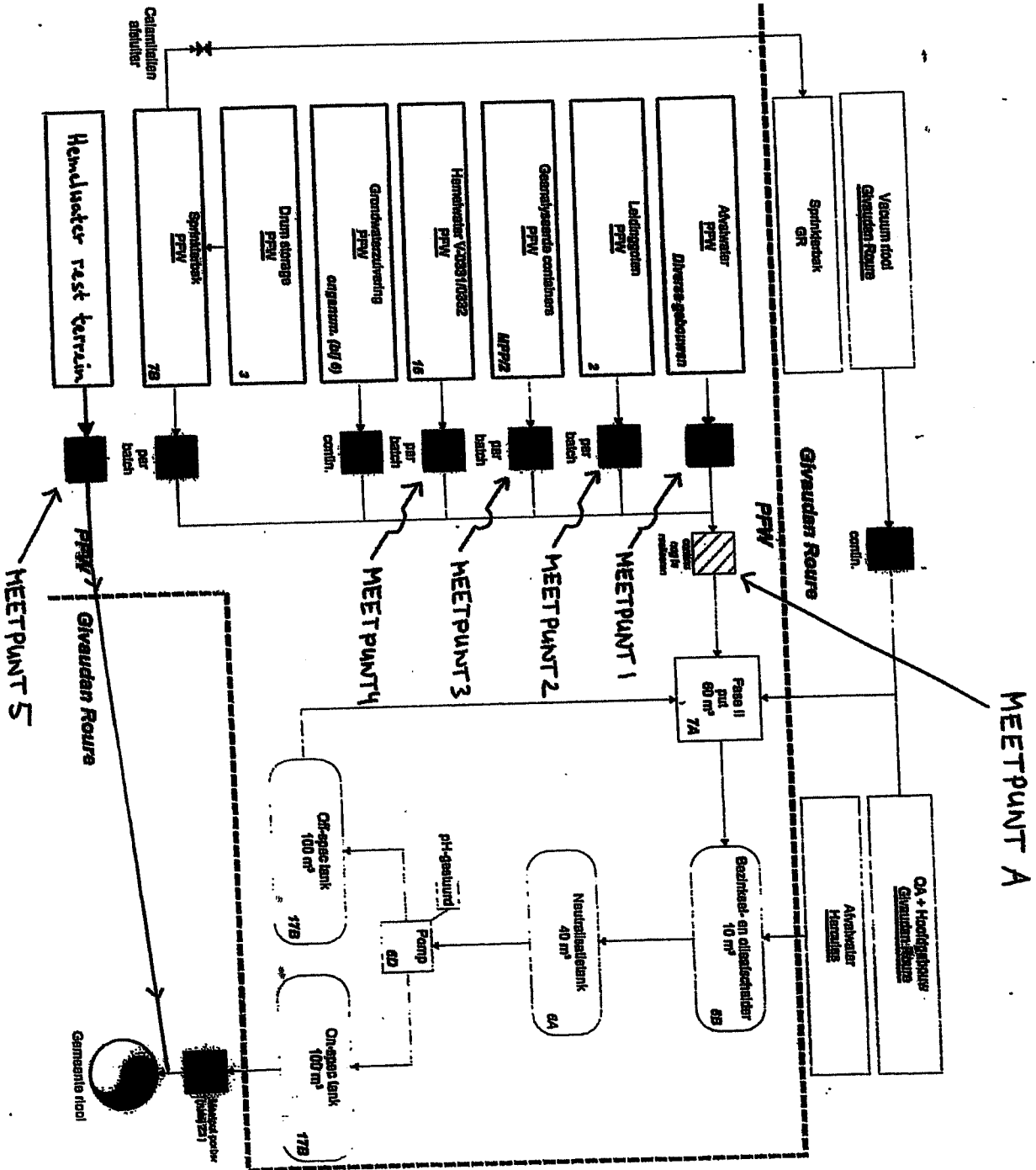
48) Drawing title to be used for reference purposes.

49) Drawing title to be used for reference purposes.

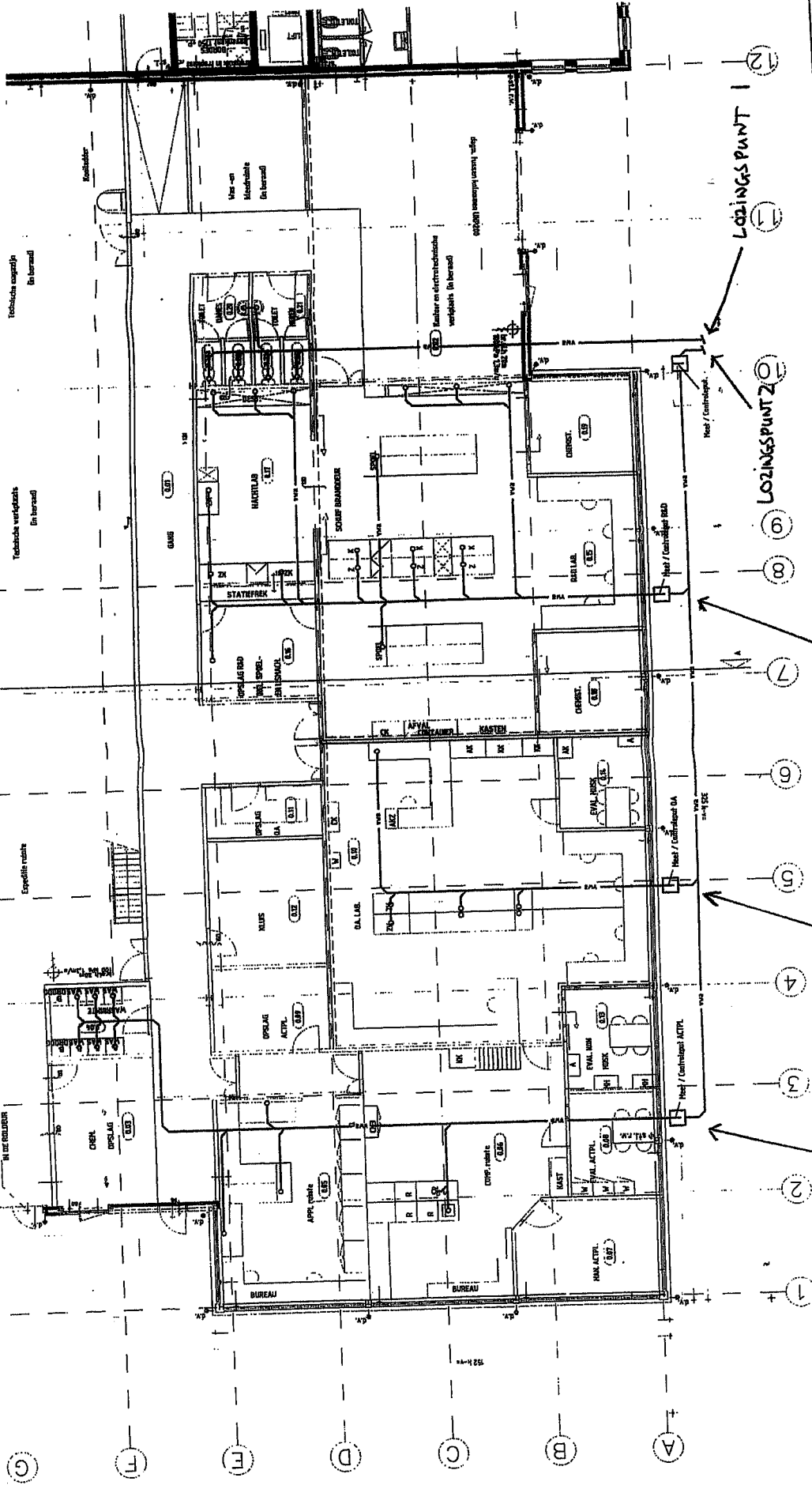
50) Drawing title to be used for reference purposes.

Lozingspunt I

tabel 2  
Nijverheidsweg



**BIJLAGE I**  
**Locatiesituatie en locatie lozings- en meetpunten**  
 Behorende bij vergunning



|                  |                  |                 |
|------------------|------------------|-----------------|
| PROJECT:         |                  | AROMA CHEMICALS |
| PFW              |                  | ONDERNOEMER:    |
| TE BARNEVELD     |                  | RIOLERING       |
| GEZ.: JHZ        |                  | BEGANE GROND    |
| D.D.: 18-05-2001 | D.D.: 18-05-2001 |                 |
| GEZ.: JTS        | D.D.: 18-05-2001 |                 |
| GEZ.: PHL        | D.D.: 18-05-2001 |                 |
| H.A.M./Arnhem    | Flint 690        |                 |
| FORMAAT          |                  | SCHAAL: 1:100   |
| A2               |                  | ANTAL BL.: -    |
| TEKENING:        |                  | 2001-0065-690   |

**B** Temid Raadgevende Ingenieurs bv  
 Technische dienst voor utiliteitsbouw en landschap  
 ontwerp  
 Postbus 1000  
 3720 BA Zevenhuizen  
 Tel. (073) 272200  
 Fax. (073) 214678

## BIJLAGE II BEMONSTERING, CONSERVERING EN ANALYSE

De in de vergunning genoemde bemonstering, conservering en analyses worden uitgevoerd volgens onderstaande (analyse-) methoden.

| Parameter   | (analyse-)methode  |
|---|--|
| Monsterneming   | NEN 6600-1 (uitgave 2002)  |
| Conservering van watermonsters  | NEN-EN-ISO 5667-3 (uitgave 2004)   |
| Toxiciteitsbepaling<br>/ Nitrificatieremming                                  | NEN-EN-ISO 9509 (1995).<br>Acute toxiciteitstoets ten aanzien van biologisch zuiveringsslib; de gemeten remming is een maat voor de acute toxiciteit van stoffen in het afvalwater. Voor de bepaling wordt uitgegaan van vers nitrificerend actief slib van een rioolwaterzuiveringsinrichting voor huishoudelijk afvalwater; de bewaarduur van het slib mag maximaal 3 dagen bedragen.<br><br>• <b>Indien van het geloosde afvalwater een EC-50 wordt aangetoond is er sprake van een significante remming.</b> |
| PH (zuurgraad)  | NEN-EN-ISO 10523   |
| Sulfaat   | NEN-ISO 22743, NEN-EN-ISO 10304-2  |
| Temperatuur   | NEN 6414   |
| Ontsluiting metalen;  | NEN-EN-ISO 15587-1, NEN 6961   |
| Cadmium (Cd), Chroom (Cr), Koper (Cu),<br>Lood (Pb), Nikkel (Ni) en Zink (Zn) | NEN 6966,<br>NEN-EN-ISO 17294-2,<br>NEN-EN-ISO 11885   |
| Kwik (Hg)   | NEN-EN-ISO 17294-2, NEN-EN-ISO 12846, NEN-EN-ISO 17852   |
| BTEX (Aromaten)   | ISO 11423-1<br>NEN-EN-ISO 15680, NVN 6983  |
| MTBE  | GC-MS  |
| EOX (Extraheerbare organohalogeenv<br>verbindingen)                           | NEN 6402   |
| Vluchtige chloorhoudende koolwaterstoffen<br>(vluchtige CKW)                  | NEN-EN-ISO 10301,<br>NEN-EN-ISO 15680, NVN 6983  |

In deze bijlage wordt verwezen naar (analyse-)methoden die worden beheerd en gepubliceerd door NEN. De publicatie van de (analyse-)methode wordt aangekondigd in de Nederlandse Staatscourant. Een wijziging van een (analyse-)methode wordt van kracht op 1 januari van het jaar volgende op dat waarin de bekendmaking van de wijziging in de Nederlandse Staatscourant heeft plaatsgevonden. Vanaf de publicatiedatum tot 1 januari van het jaar nadat de norm van kracht is geworden mogen zowel de oude als de nieuwe analysemethode toegepast worden. Vanaf 1 januari van het jaar nadat de norm van kracht is geworden moet de nieuwe analysemethode gebruikt worden. Op de website van NEN ([www.nen.nl](http://www.nen.nl)) staan altijd de meest recente normen.

Indien de vergunninghouder een andere analysemethode wil toepassen dan de hierboven genoemde analysemethoden, voldoet deze in ieder geval aan de volgende toetsingscriteria:

- de alternatieve methode heeft betrekking op dezelfde matrix (afvalwater);
- de alternatieve methode is gevalideerd en de bepalingsgrenzen zijn lager dan de in de vergunning voorgeschreven lozingseis (indien mogelijk minder dan 10% van de in de vergunning voorgeschreven lozingseis);
- de prestatiekenmerken bepaald conform NEN 7777:2003 zijn ten minste gelijkwaardig aan de statistische gegevens van de voorgeschreven analysemethode;
- de alternatieve methode is gelijkwaardig aan de voorgeschreven methode, bepaald conform NEN 7778:2003.

### Meting

De gemeten waterhoeveelheid mag niet meer dan 5% afwijken van de werkelijk afgevoerde hoeveelheid .



## BIJLAGE III BENODIGDE GEGEVENS TEN BEHOEVE VAN ABM-BEOORDELING.

De hieronder te vermelden stofgegevens dienen door de vergunninghouder te worden verstrekt aan het bevoegd gezag: (het betreft informatie die door de leveranciers/handelaren verstrekt dient te worden aan de gebruikers/vergunninghouders).

Een **volledige dataset** voor het beoordelen van stoffen en preparaten omvat antwoorden op onderstaande vragen plus het resultaat van de beoordeling.

### Stoffen:

- Is het een Zeer Zorgwekkende Stof? (Dit zijn niet afbreekbare stoffen met gevaarlijke eigenschappen voor mens en milieu (o.a. carcinogeniteit / mutageniteit / reprotoxiciteit / bioaccumulerend vermogen/ toxiciteit of persistentie)
- Is de stof carcinogeen (H350) (voorheen R-45), voor zover bekend?
- Is de stof mutageen (H340) (voorheen R-46), voor zover bekend?
- Wat is de chronische toxiciteit (NOEC), bij voorkeur voor vier trofische niveaus, maar in ieder geval voor kreeftachtigen of vissen?
- Indien geen chronische toxiciteitsdata (NOEC) beschikbaar zijn, wat is de acute toxiciteit voor waterorganismen (LC50) voor deze trofische niveaus?
- Heeft de stof de vermelding H400 (LC50 ≤ 1 mg/l) voor acute toxiciteit?
- Heeft de stof de vermelding H410 (NOEC ≤ 0,1 mg/l); H411 (NOEC ≤ 1 mg/l) of H412 (NOEC ≤ 10 mg/l) voor chronische toxiciteit?
- Hoe is de biologische afbreekbaarheid?
- Wat is de log Kow? (dit is de logaritme van de verdelingscoëfficiënt over de fasen n-octanol en water, ook wel aangeduid als log Pow )
- Wat is de Bio Concentratie Factor (BCF)? (dit is facultatief)
- Hoe is de oplosbaarheid in water als de toxiciteit voor waterorganismen niet te bepalen is?
- Komt de stof van nature voor in oppervlaktewater?
- ABM beoordelingsresultaat.  
Vermeld de 'aanduiding waterbezwaarlijkheid' [een getal van 1 t/m 12] en de saneringsinspanning [lettercode Z, A, B of C]

### Mengsels/Preparaten:

Voor mengsels moet in beginsel de uitkomst van de ABM (waterbezwaarlijkheid en saneringsinspanning) worden gegeven, en tevens de exacte samenstelling van het preparaat en de stofgegevens per component.

N.B.: De in deze bijlage vermelde ABM indeling en de daarvoor gebruikte ecotoxicologische parameters voldoen aan de methode(n) zoals vermeld in het rapport getiteld "Algemene BeoordelingsMethodiek (ABM) 2016' Subtitel: "Methode ter bepaling van de benodigde saneringsinspanning bij lozingen op basis van stofeigenschappen", rapport van 16 maart 2016 van het Ministerie van Infrastructuur en Milieu en RWS).

N.B.: Op website van het RIVM is een volledige lijst van alle ZZS-stoffen te vinden ([www.rivm.nl](http://www.rivm.nl))

## **BIJLAGE IV: BEGRIPPEN**

### **AFVALSTOFFEN:**

Het begrip afvalstoffen is gedefinieerd in artikel 1.1 van de Wet milieubeheer: Alle stoffen, preparaten of voorwerpen, waarvan de houder zich ontdoet, voornemens is zich te ontdoen of zich moet ontdoen.

### **BESTE BESCHIKBARE TECHNIEKEN (BBT):**

Voor het bereiken van een hoog niveau van bescherming van het milieu meest doeltreffende technieken om de emissies en andere nadelige gevolgen voor het milieu, die een inrichting kan veroorzaken, te voorkomen of, indien dat niet mogelijk is, zoveel mogelijk te beperken, die - kosten en baten in aanmerking genomen - economisch en technisch haalbaar in de bedrijfstak waartoe de inrichting behoort, kunnen worden toegepast, en die voor degene die de inrichting drijft, redelijkerwijs in Nederland of daarbuiten te verkrijgen zijn; daarbij wordt onder technieken mede begrepen het ontwerp van de inrichting, de wijze waarop zij wordt gebouwd en onderhouden, alsmede de wijze van bedrijfsvoering en de wijze waarop de inrichting buiten gebruik wordt gesteld.

### **BRANDBARE GEVAARLIJKE STOF:**

Gevaarlijke stof of gevaarlijke afvalstof die met lucht van normale samenstelling en druk onder vuurverschijnselen blijft reageren, nadat de bron die de ontsteking heeft veroorzaakt, is weggenomen.

### **BREF:**

Referentiedocument waarin over een onderwerp o.a. de beste beschikbare technieken zijn beschreven.

### **EMBALLAGE:**

Verpakkingsmateriaal, zoals glazen en kunststof flessen, blikken en kunststof cans, metalen en kunststof vaten of fiberdrums, papieren en kunststof zakken, houten kisten, big-bags en intermediate bulkcontainers (IBC's).

### **EMISSIE:**

De uitworp van één of meer verontreinigende stoffen naar de lucht (vracht per tijdeenheid).

### **GELUIDSNIVEAU IN DB(A):**

Het niveau van het ter plaatse optredende geluid, uitgedrukt in dB(A), overeenkomstig de door de Internationale Elektrotechnische Commissie (IEC) terzake opgestelde regels, zoals neergelegd in de IEC-publicatie no. 651, uitgave 1989.

### **GEVAARLIJKE AFVALSTOF:**

Afvalstof die een of meer van de in bijlage III bij de kaderrichtlijn afvalstoffen genoemde gevaarlijke eigenschappen bezit.

### **GEVAARLIJKE STOFFEN:**

Gevaarlijke stof als bedoeld in artikel 1, lid 1 onderdeel b, van de Wet vervoer gevaarlijke stoffen.

### **HERGEBRUIK:**

Elke handeling waarbij producten of componenten die geen afvalstoffen zijn, opnieuw worden gebruikt voor hetzelfde doel als dat waarvoor zij waren bedoeld.

**HUISHOUELIJK AFVAL:**

Afvalstoffen afkomstig van particuliere huishoudens, behoudens voor zover het afgegeven of ingezamelde bestanddelen van die afvalstoffen betreft, die zijn aangewezen als gevaarlijk afval.

**LANGTIJDGEMIDDELD BEOORDELINGSNIVEAU ( $L_{Ar,LT}$ ):**

Het A-gewogen gemiddelde van de afwisselende niveaus van het ter plaatse, in de loop van een bepaalde periode optredende geluid en zo nodig gecorrigeerd voor de aanwezigheid van impulsachtig geluid, tonaal geluid of muziekgeluid, vastgesteld en beoordeeld overeenkomstig de 'Handleiding meten en rekenen industrielawaai', uitgave 1999.

**MAXIMALE GELUIDNIVEAU ( $L_{A,max}$ ):**

Het hoogste A-gewogen geluidsniveau, afgelezen in de meterstand 'fast', verminderd met de meteorocorrectieterm  $C_m$ . De meterstand 'fast' komt overeen met een tijdconstante van 125 ms.

**PGS15**

Opslag van verpakte gevaarlijke stoffen Richtlijn voor opslag en tijdelijke opslag met betrekking tot brandveiligheid, arbeidsveiligheid en milieuveiligheid. Publicatierreeks Gevaarlijke Stoffen 15:2016 versie 1.0 (09-2016)

**PGS31**

Overige vloeistoffen: opslag in ondergrondse en bovengrondse tankinstallaties. Publicatierreeks Gevaarlijke Stoffen 31:2018 versie (1.1) (10-2018).

**PREVENTIE:**

Maatregelen die worden genomen voordat een stof, materiaal of product afvalstof is geworden, ter vermindering van:

de hoeveelheden afvalstoffen, al dan niet via het hergebruik van producten of de verlenging van de levensduur van producten;

de negatieve gevolgen van de geproduceerde afvalstoffen voor het milieu en de menselijke gezondheid, of het gehalte aan schadelijke stoffen in materialen en producten.

**RISICO:**

De mate van ongewenste gevolgen van een activiteit in relatie met de kans dat deze zich voordoen.

**WONING:**

Een gebouw of deel van een gebouw dat voor bewoning gebruik wordt of daartoe is bestemd.