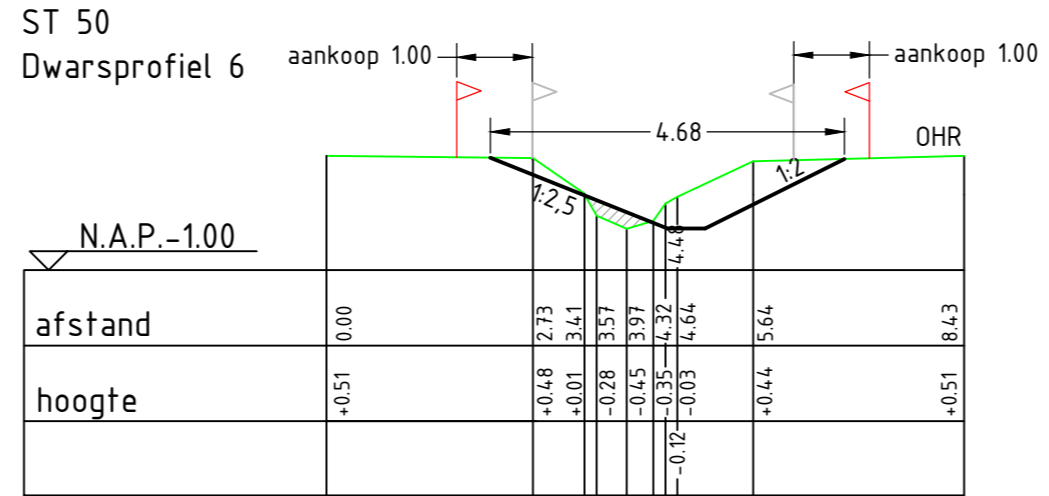
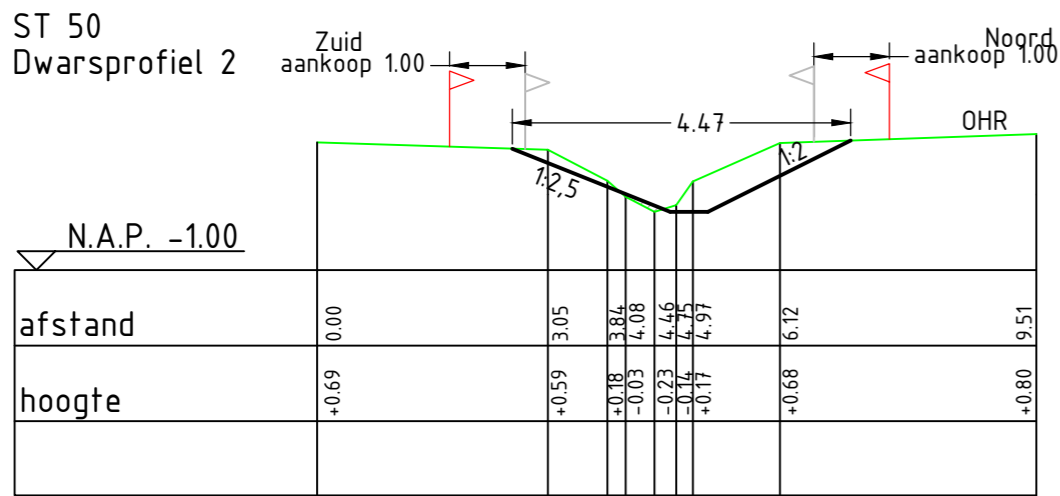
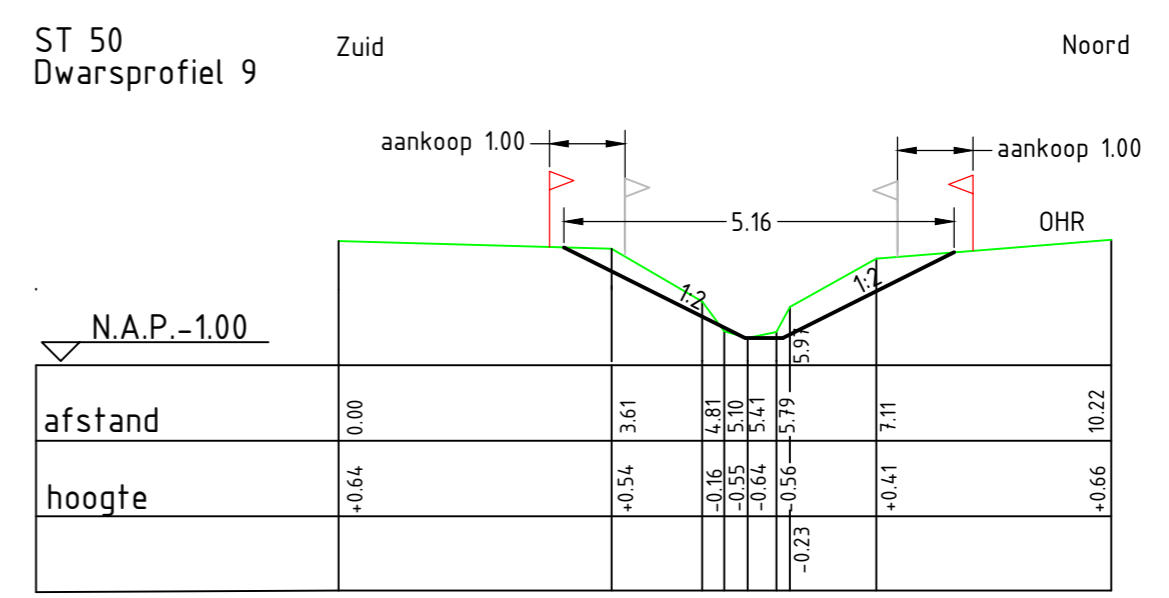
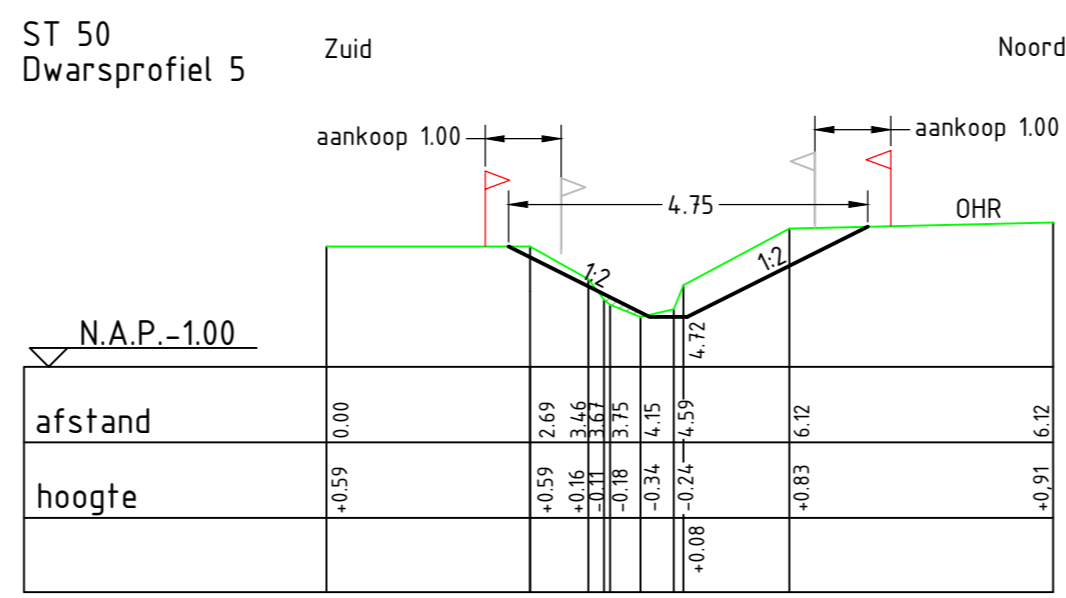
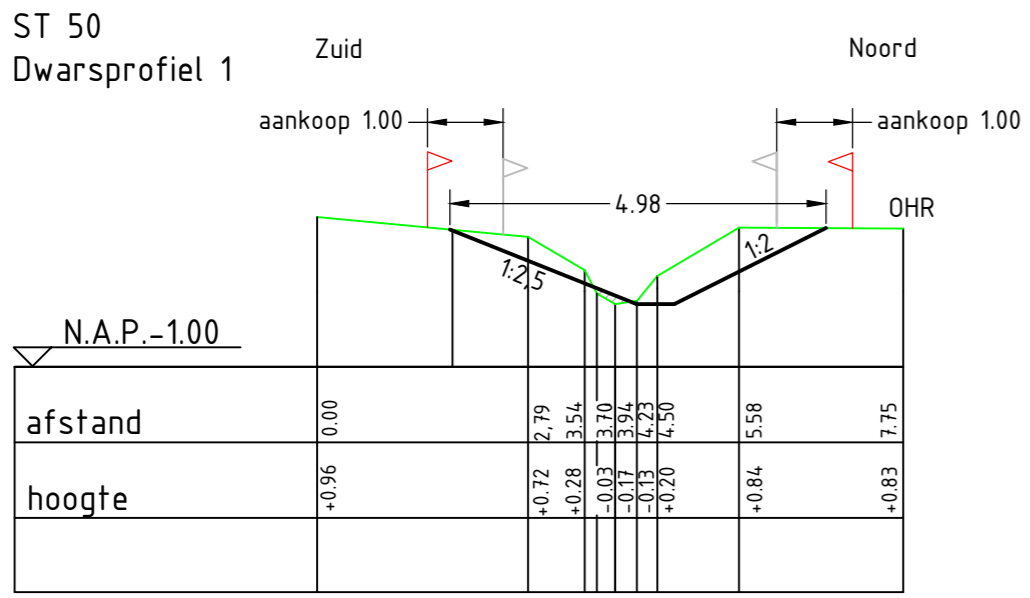


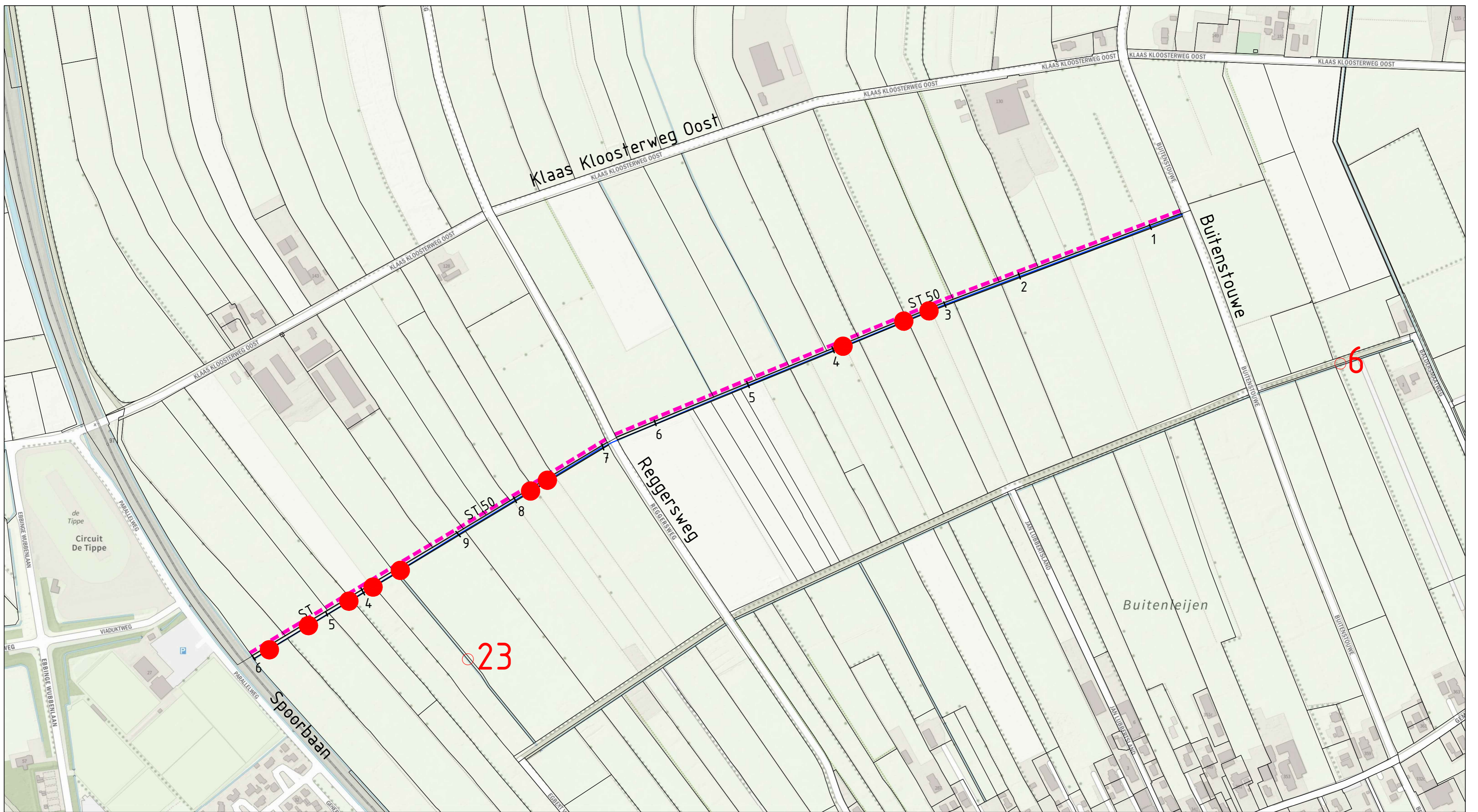
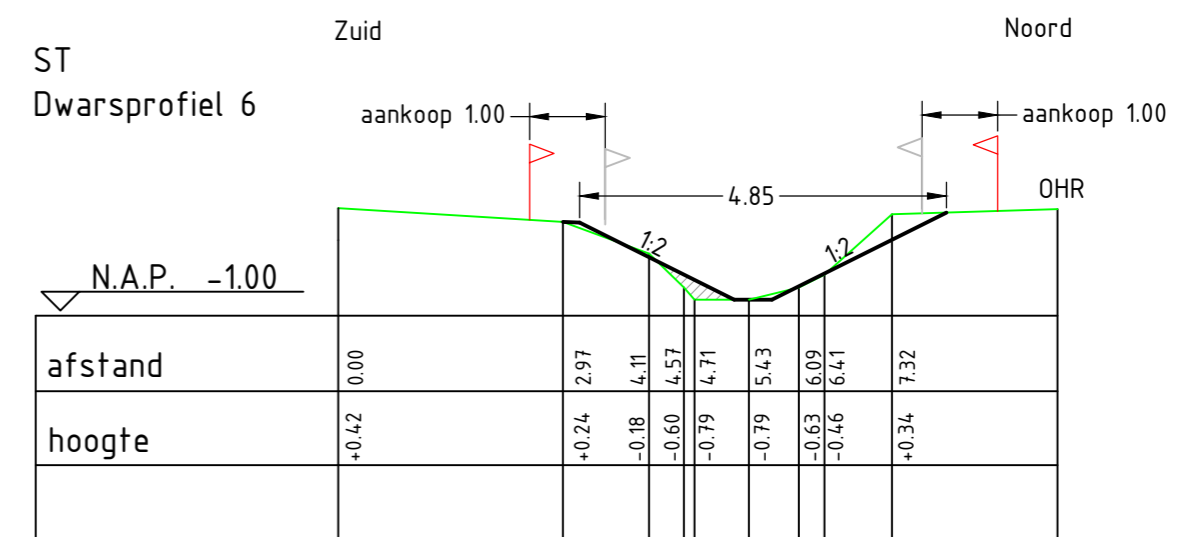
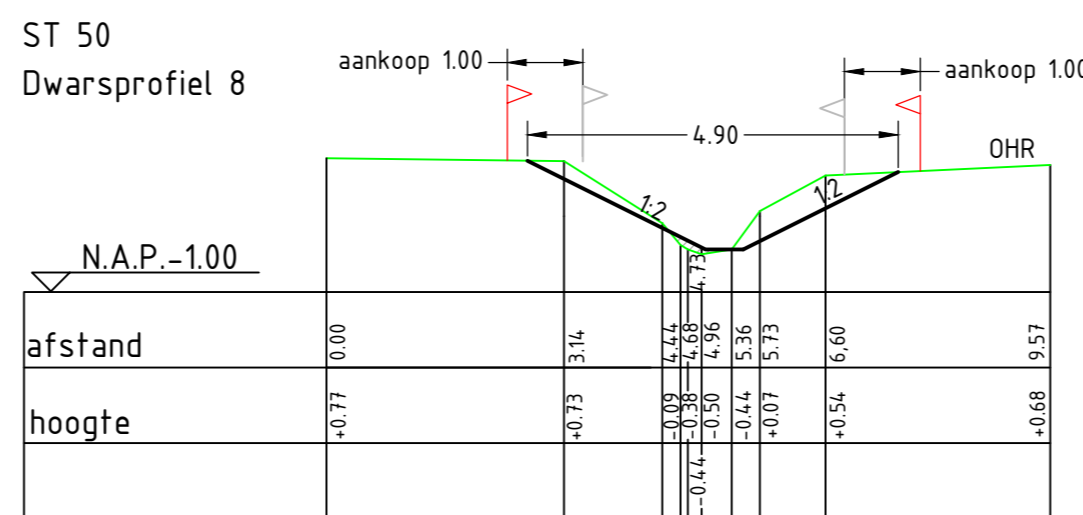
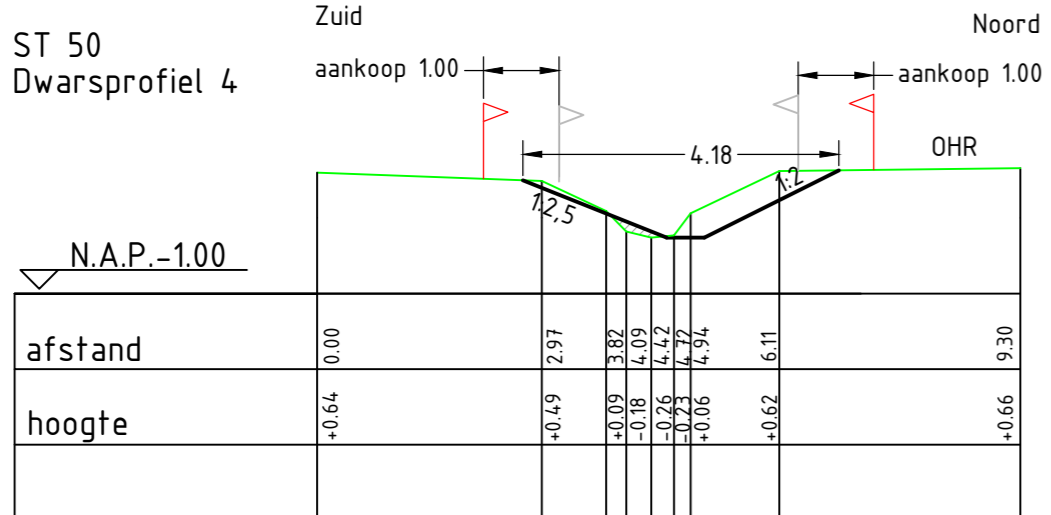
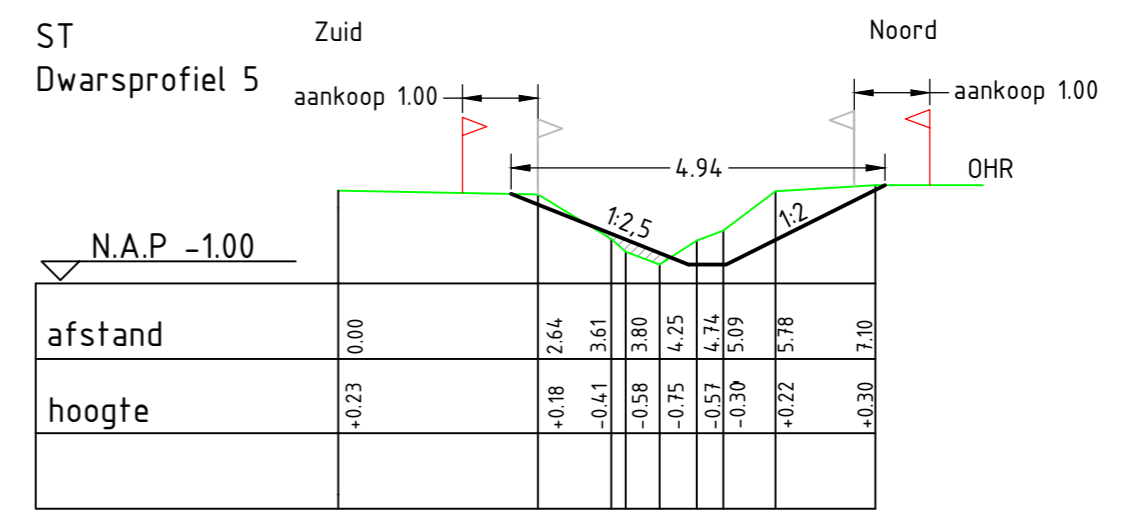
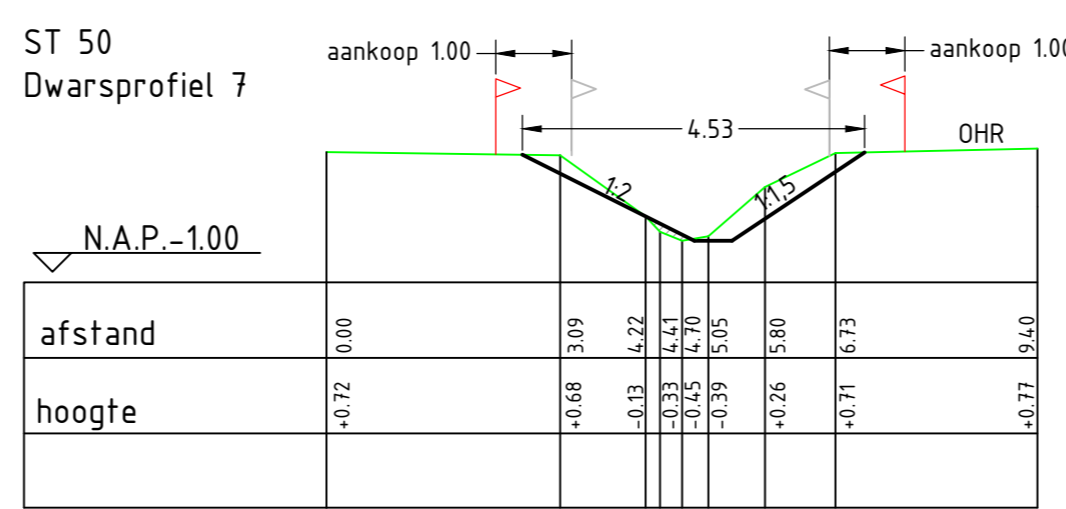
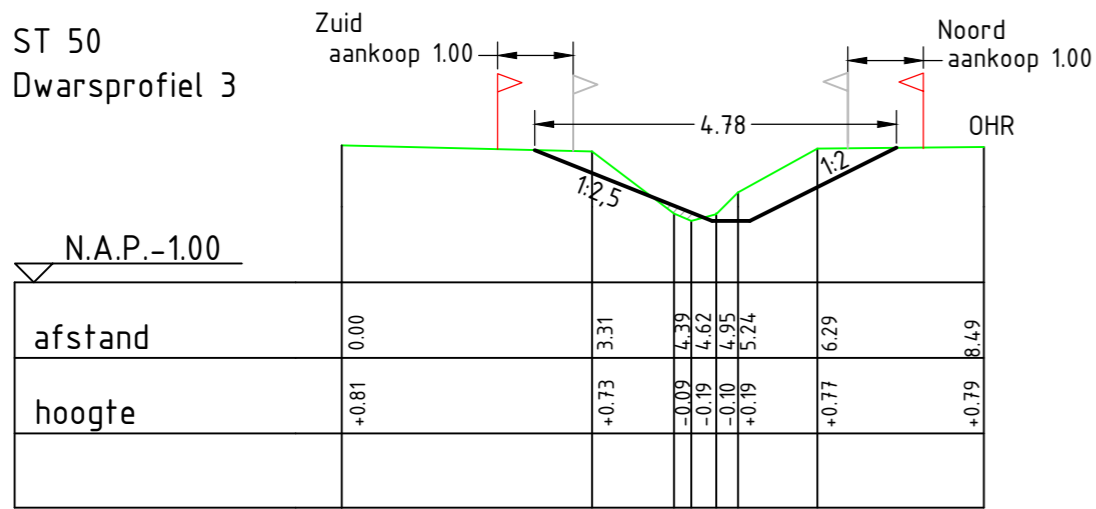
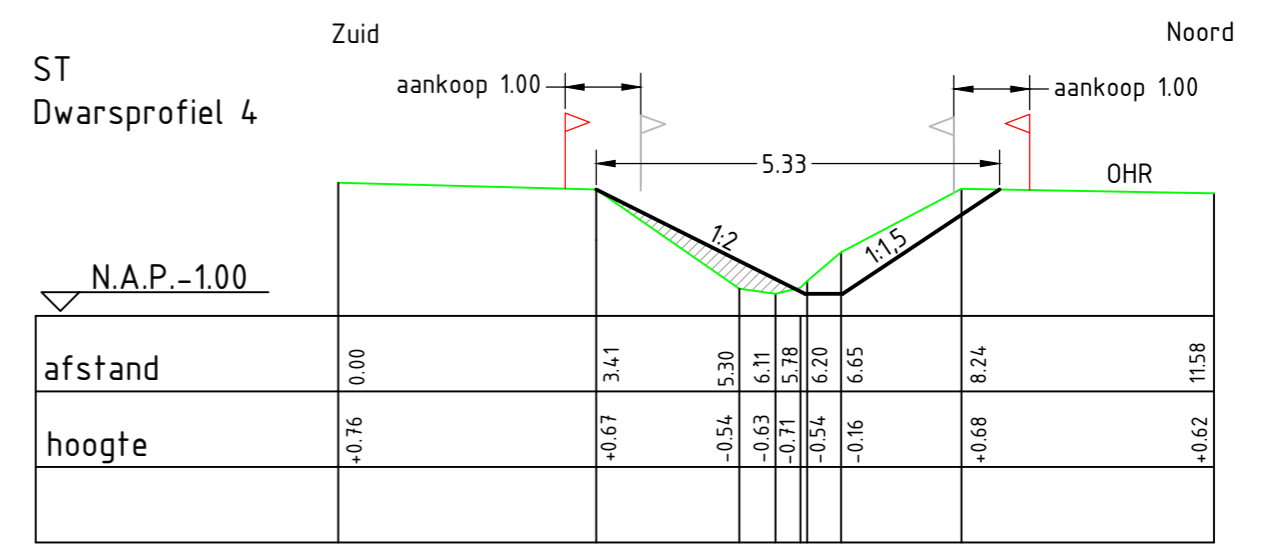
Watergang ST 50

Dwarsprofielen 1t/m 9



Watergang ST

Dwarsprofielen 4t/m6



Nr. 6 : drie duikers vervangen tussen Buitenstouwe en Baldersmaat
 Nr. 23: taluds vizelen, iets flauwer maken tussen Bullingerdwarweg en Klaas Kloosterweg

Verklaring profielen	Verklaring situatie
— huidige profiel	— watergang
— ontwerp profiel	— onderhoudsroute
▨ dempen	● verleggen duiker
— bestaande grens	
— aankoopgrens	

Code	01-03-2019	Getekend door	E. Tietema	Controle door		Revisie door		Omschrijving	
Project: Staphorst Spoortippe Punthorst Situatie ligging Watergangen ST.50 en ST. ST.50 dwarsprofielen 1 t/m 9 ST dwarsprofielen 4 t/m 6									
Besteknummer:				Schaal:	1:100	Formaat:	A1	Wijz.	A
Tekeningnummer:	1613712-T340-SPP-DWP			Blad:	4	Aantal:	8		