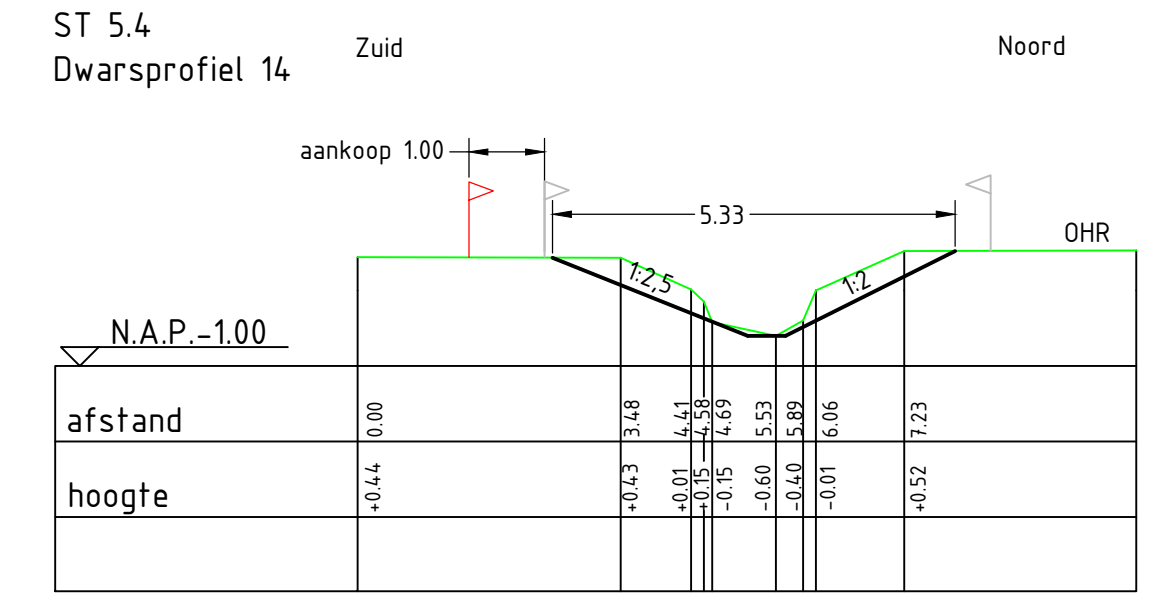
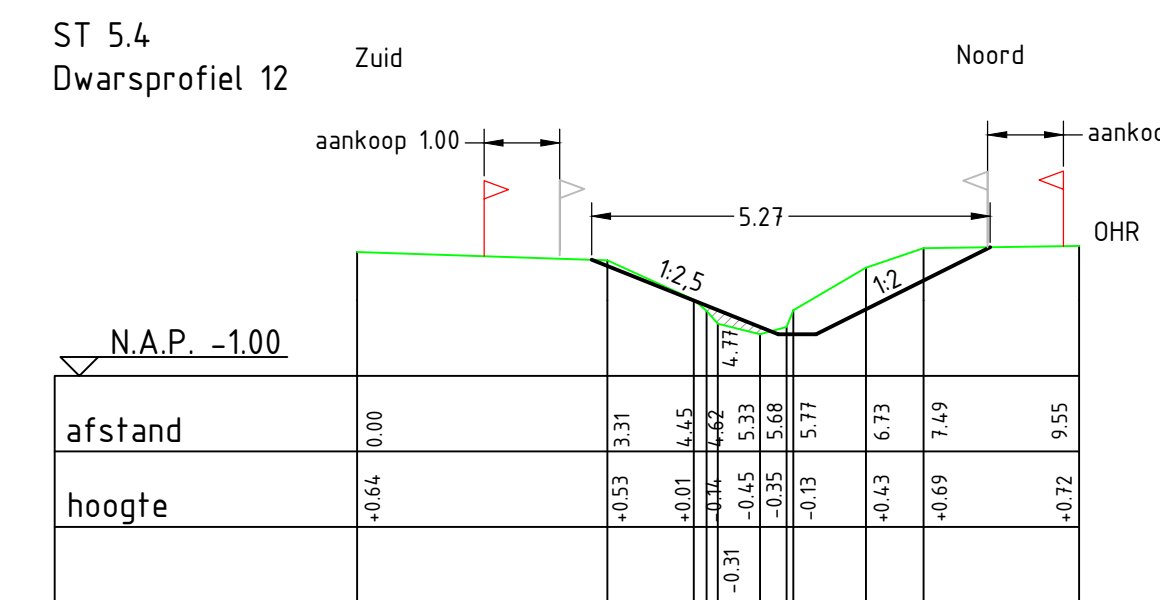
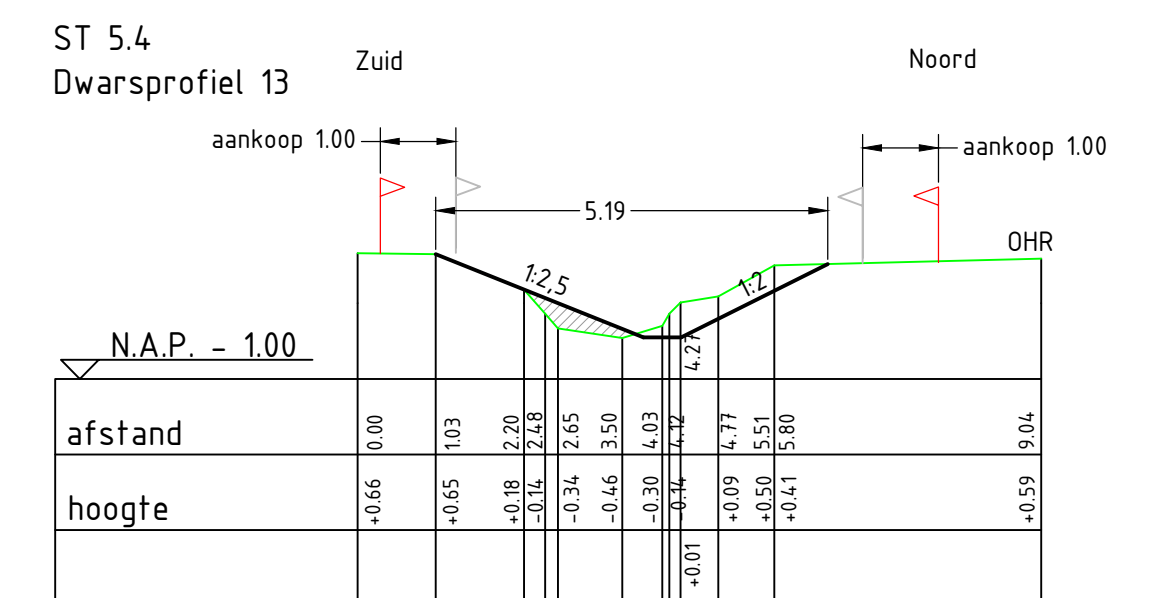
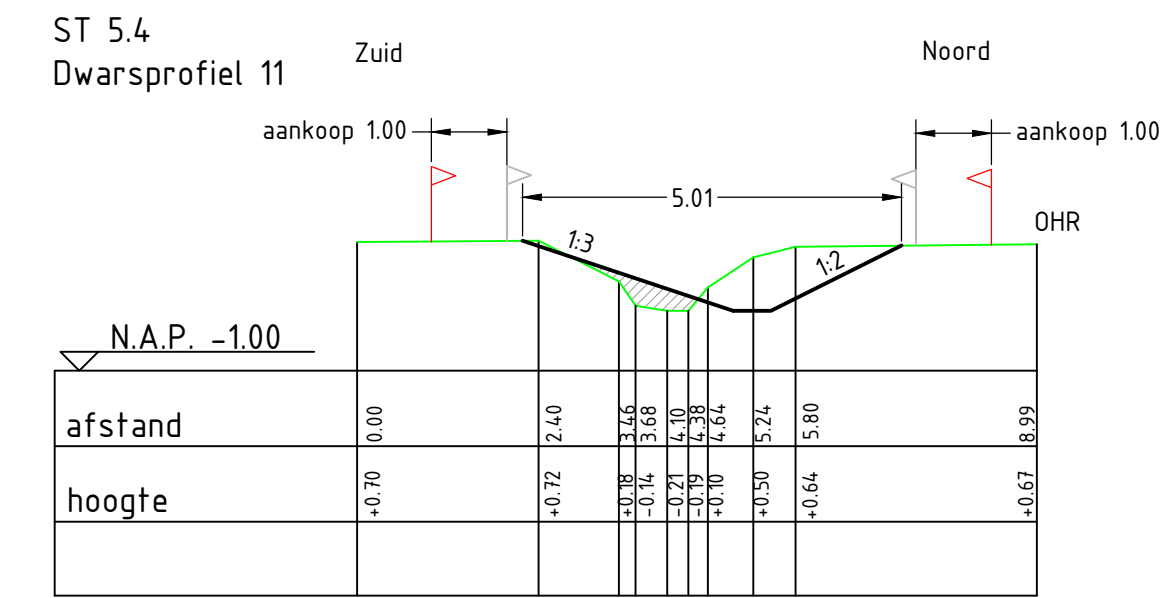
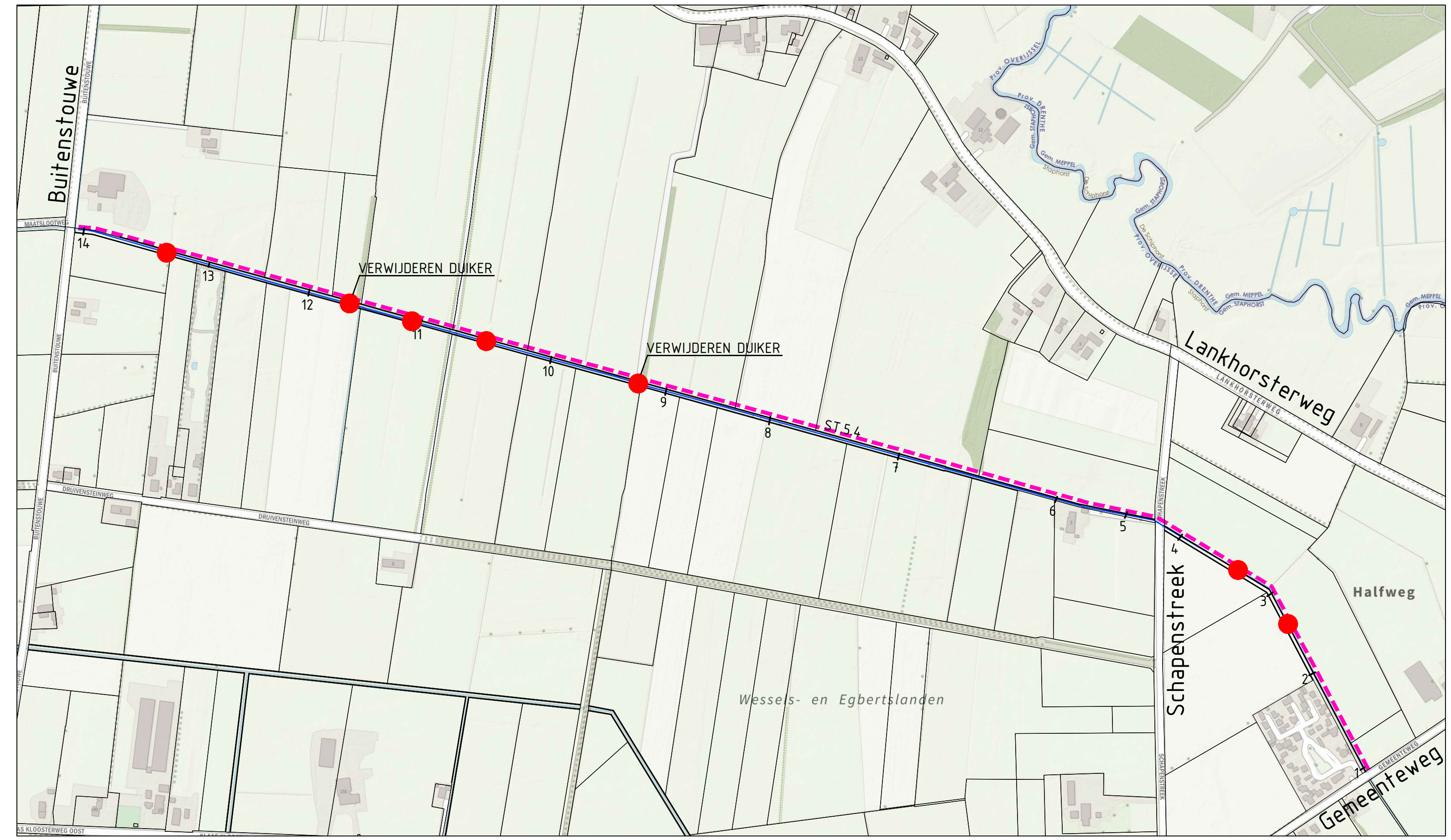
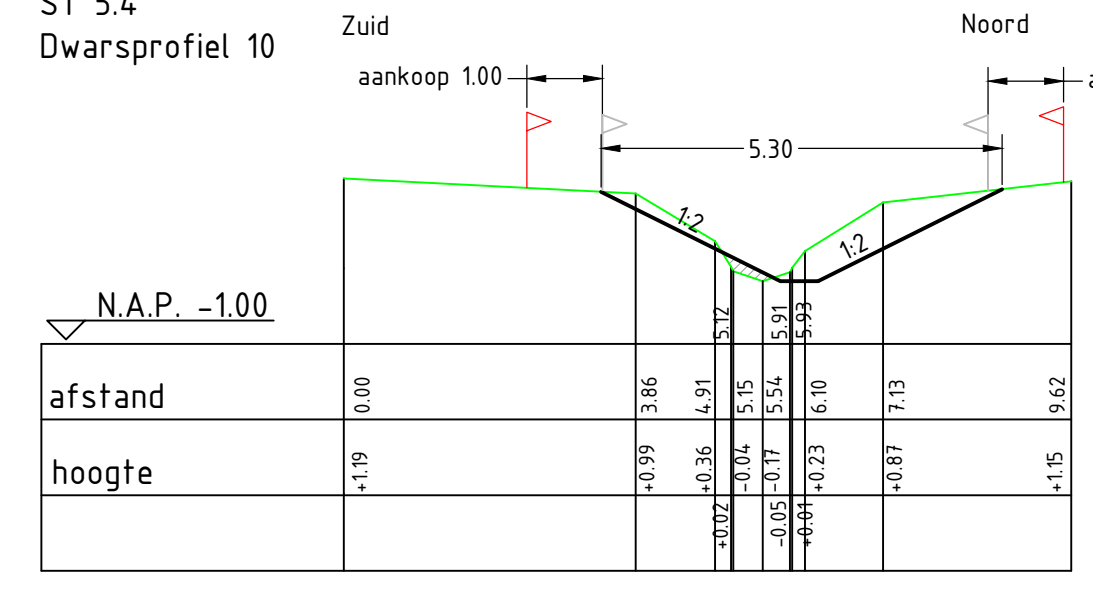
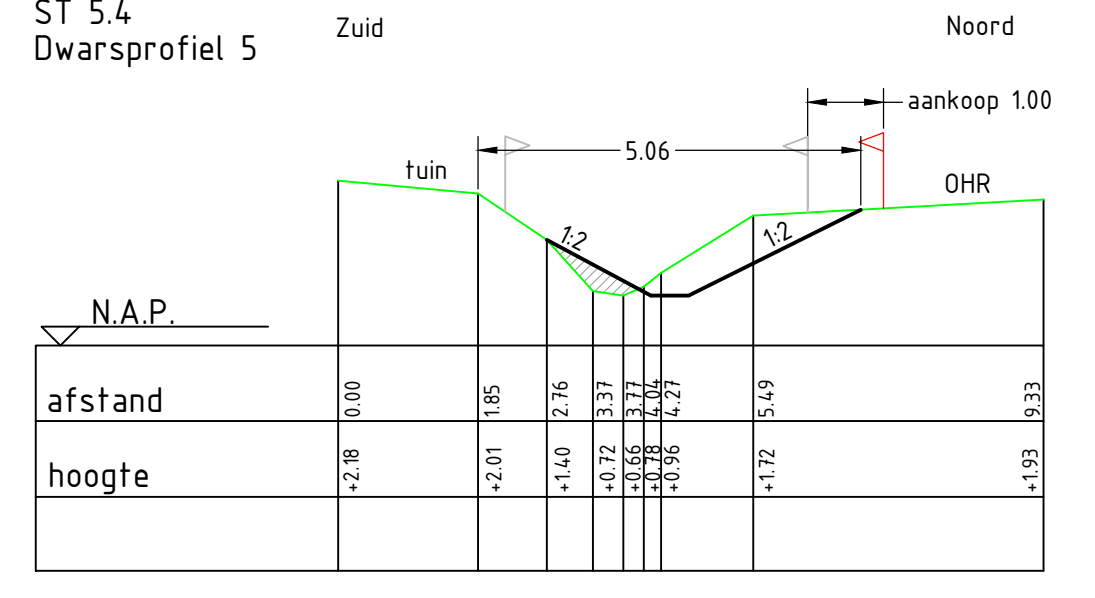
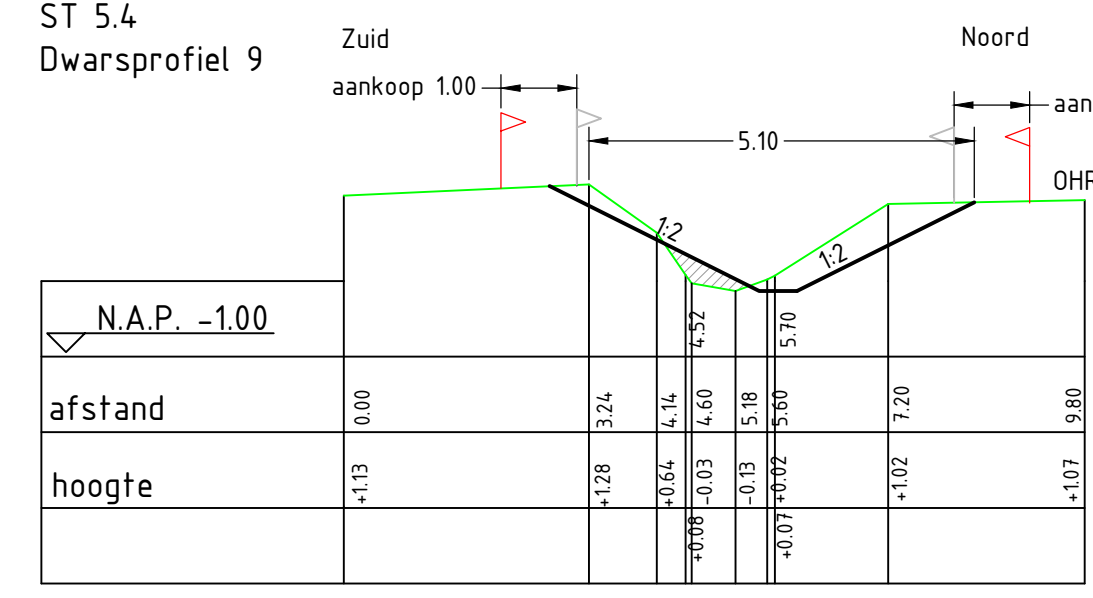
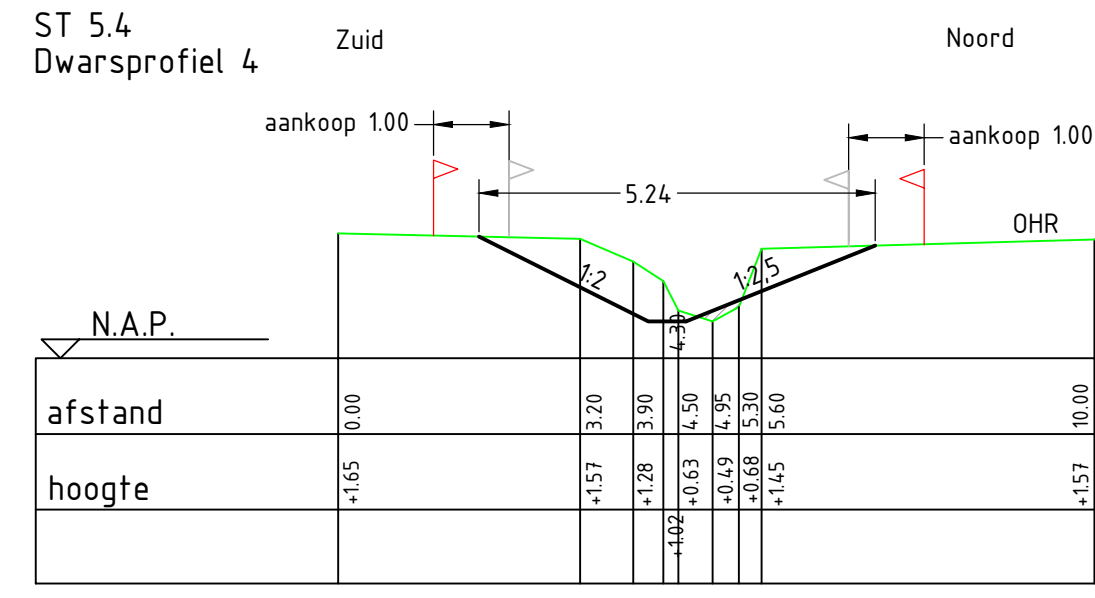
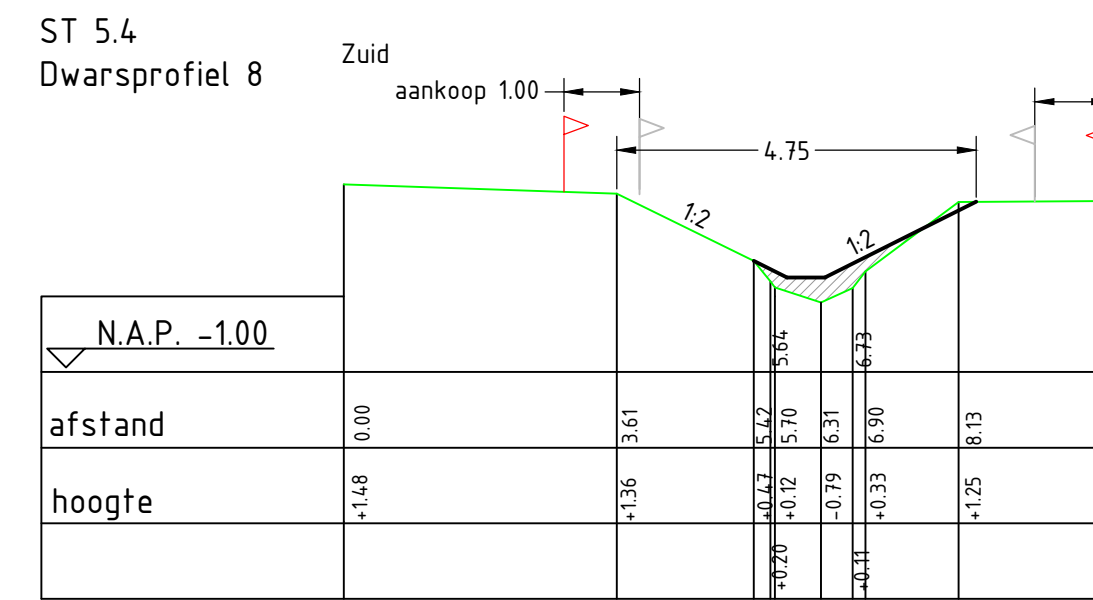
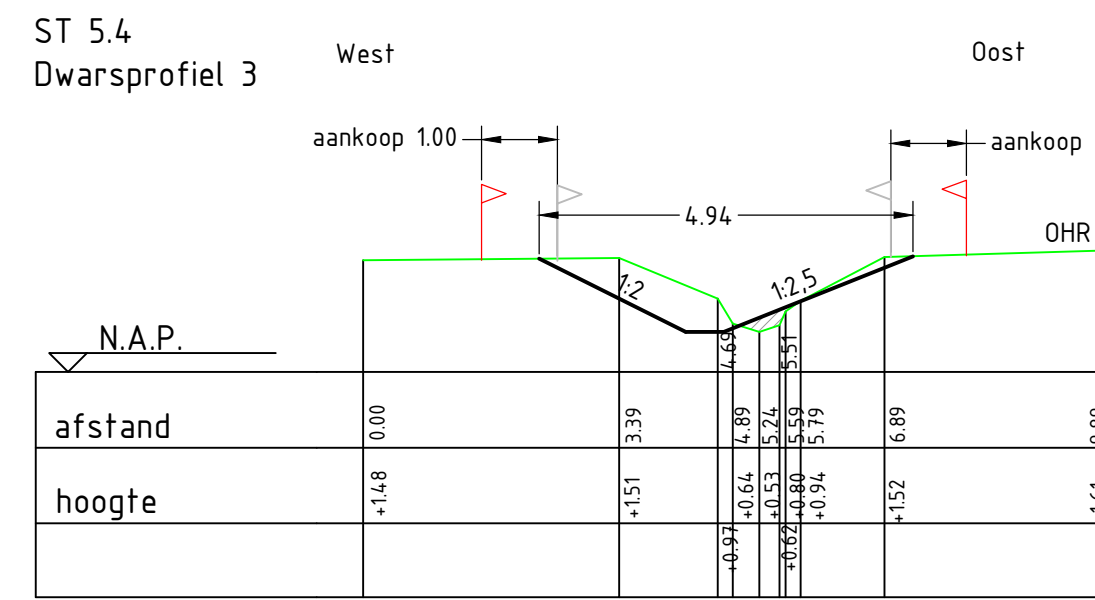
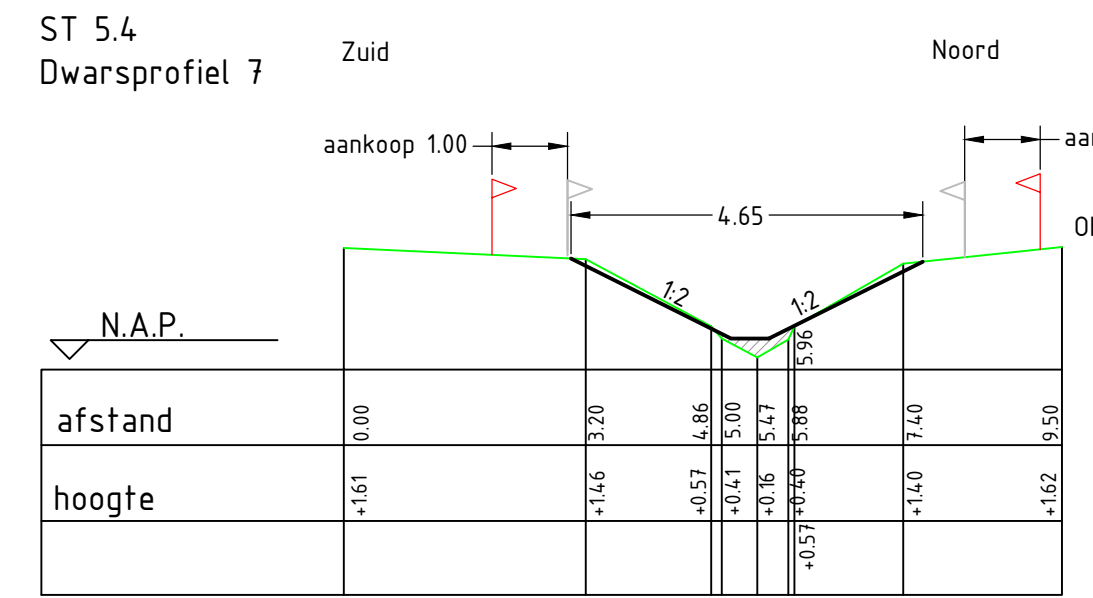
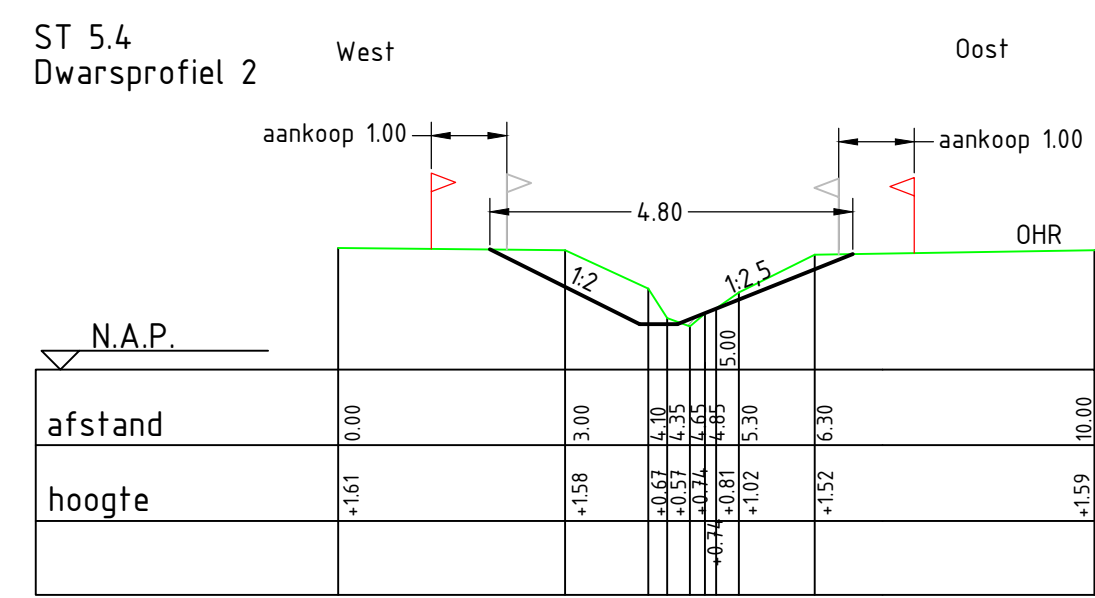
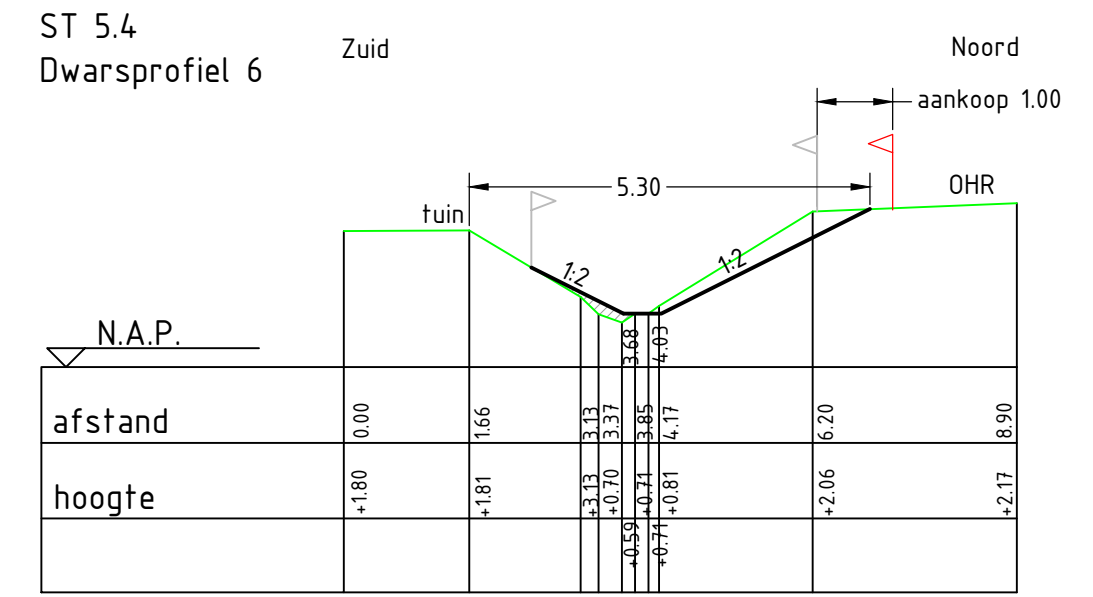
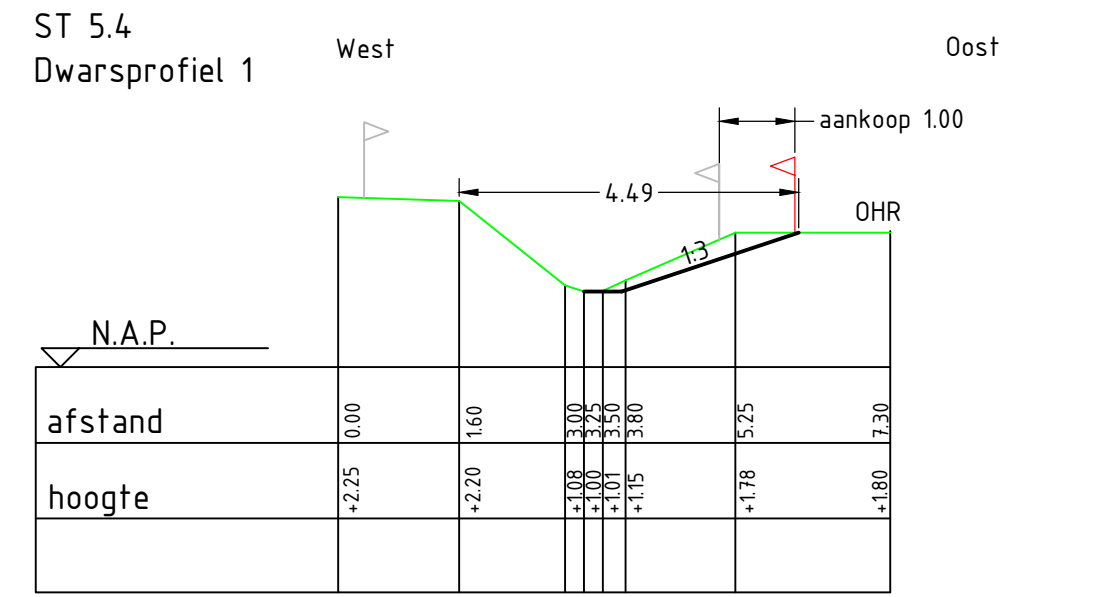


Watergang ST 5.4

Dwarsprofielen 1t/m 14



Verklaring profielen

- huidige profiel
- ontwerp profiel
- ▨ dempen
- ▴ bestaande grens
- ▴ aankoopgrens

Verklaring situatie

- watergang
- onderhoudsroute
- verleggen dijk

Code	A	Datum	01-03-2019	E. Tiefema	Ge tekend door:	Controle door:	Revisie door:	Omschrijving	Adviseur/aannemer:
Project: Staphorst Spoortippe Punthorst Situatie Dwarsprofielen in watergang ST5.4 Dwarsprofielen 1 t/m 14									
Besteknummer:	-	Schaal:	1:100	Fermaat:	A1	Wijz:	A	Status:	VO
Tekeningnummer:	1613712-T330-SPP-DWP	Blad:	3	Aantal:	8				