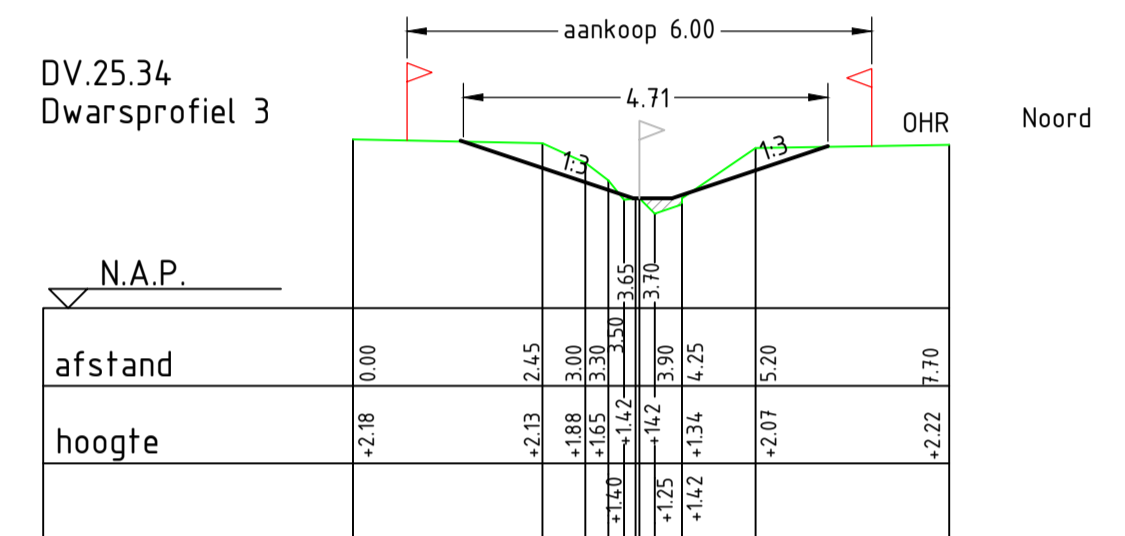
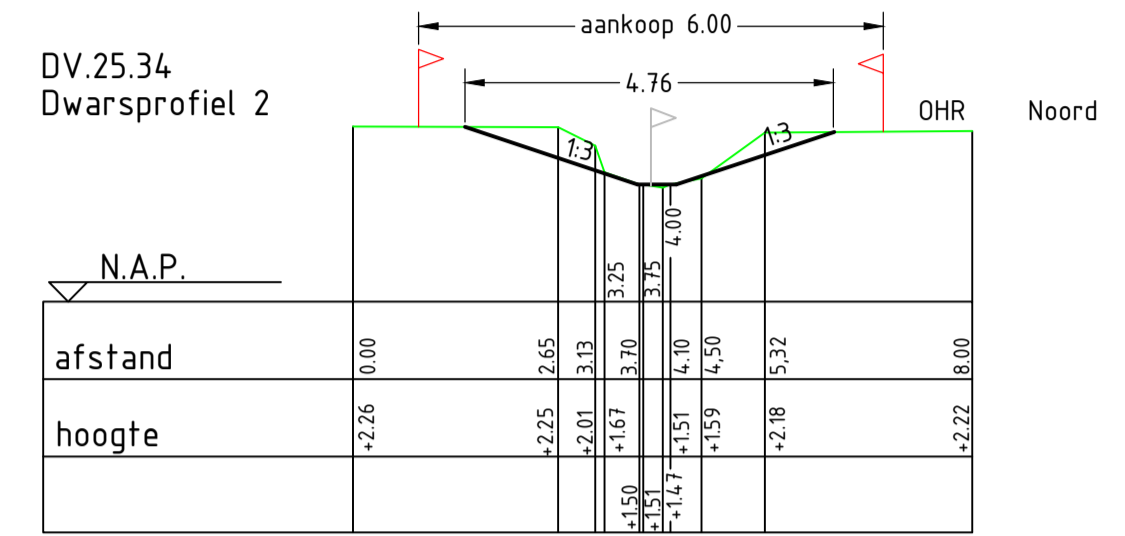
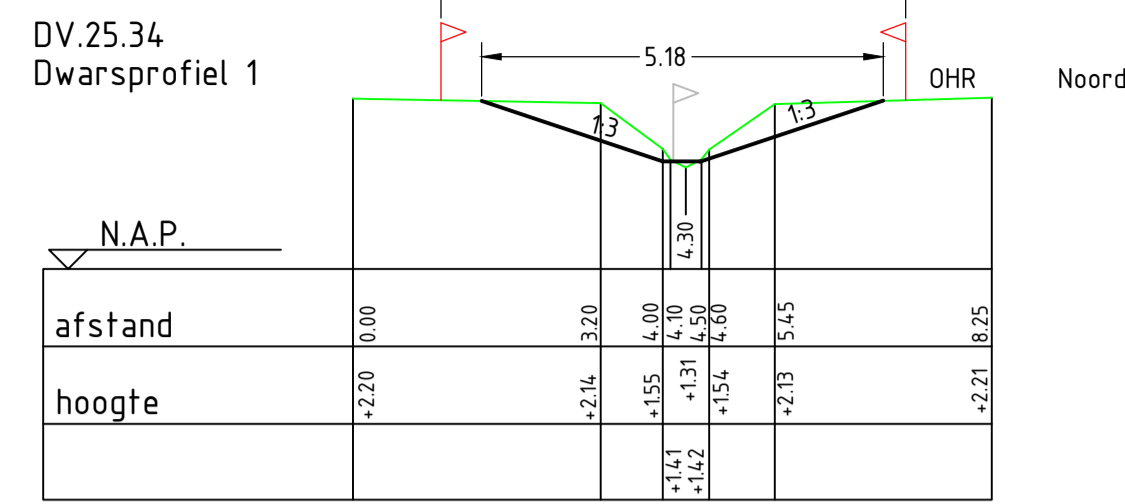
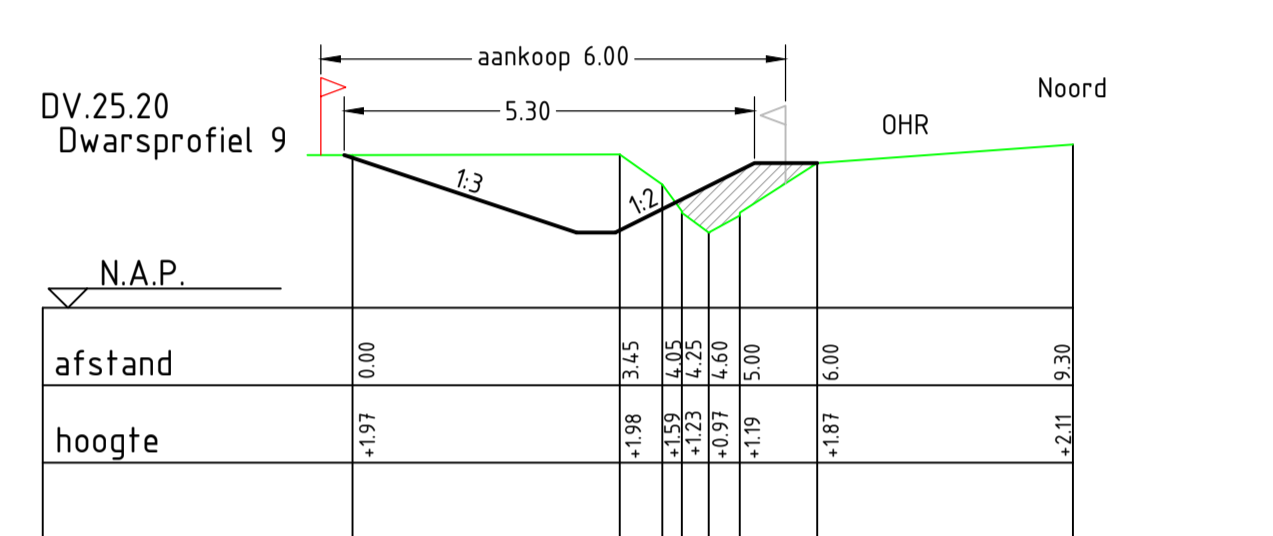
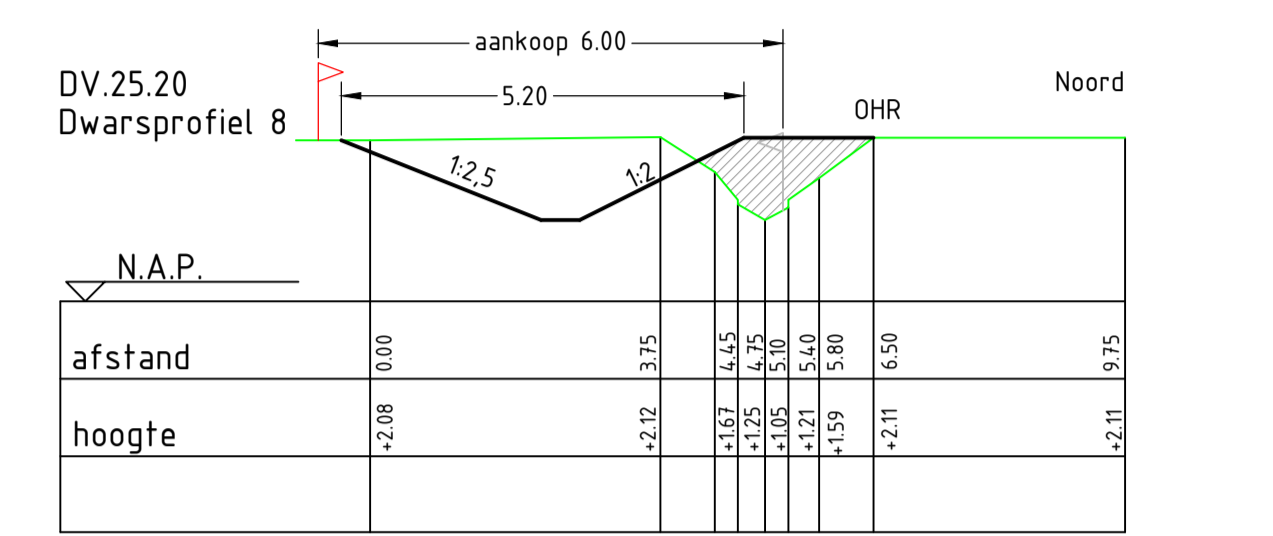
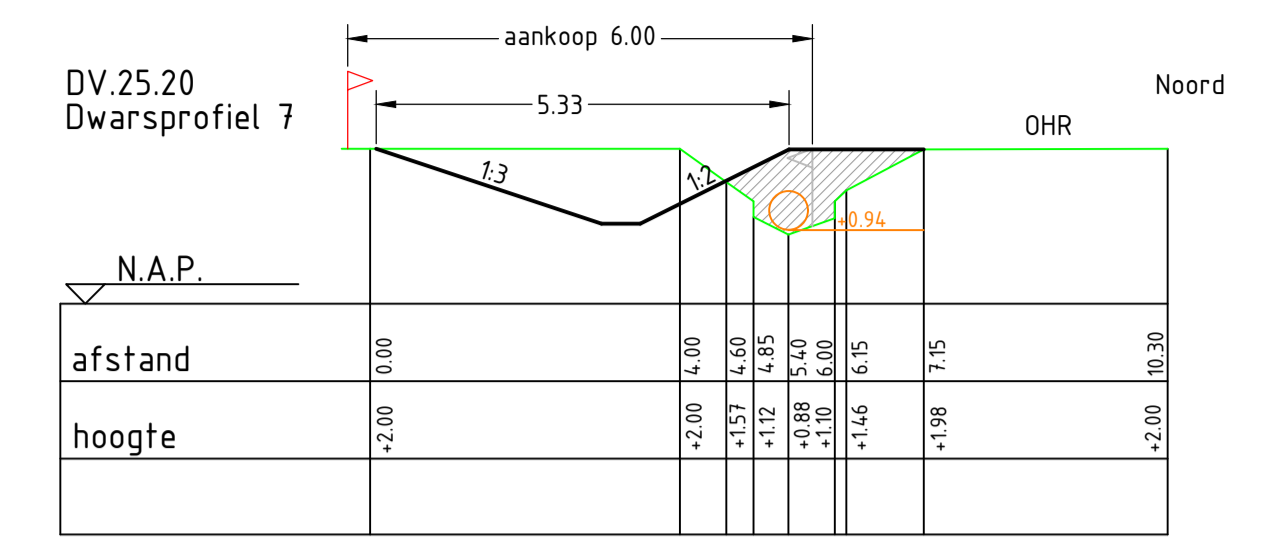
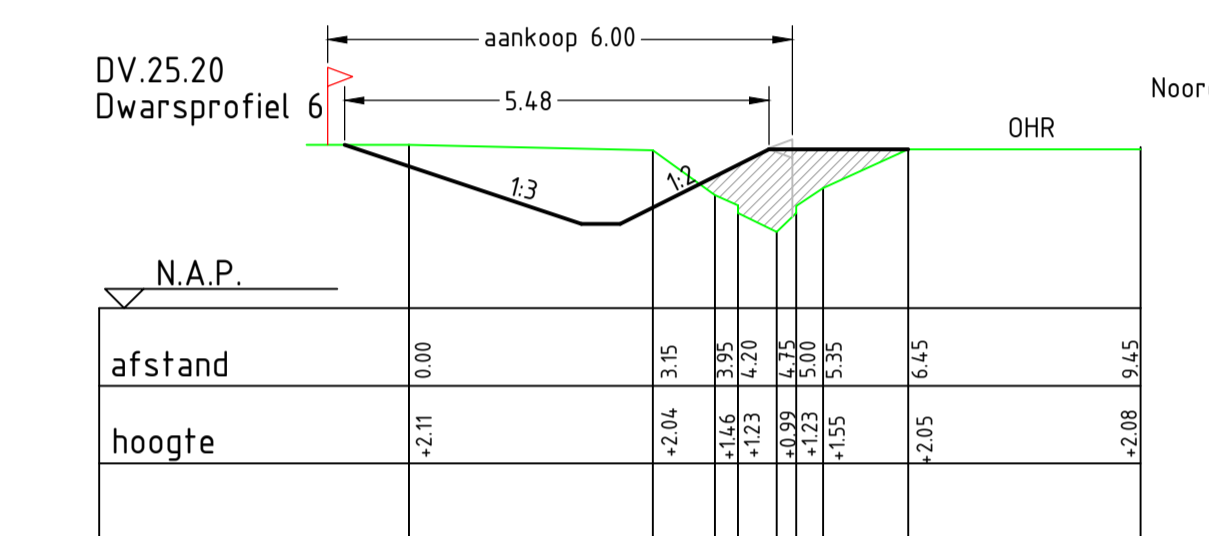
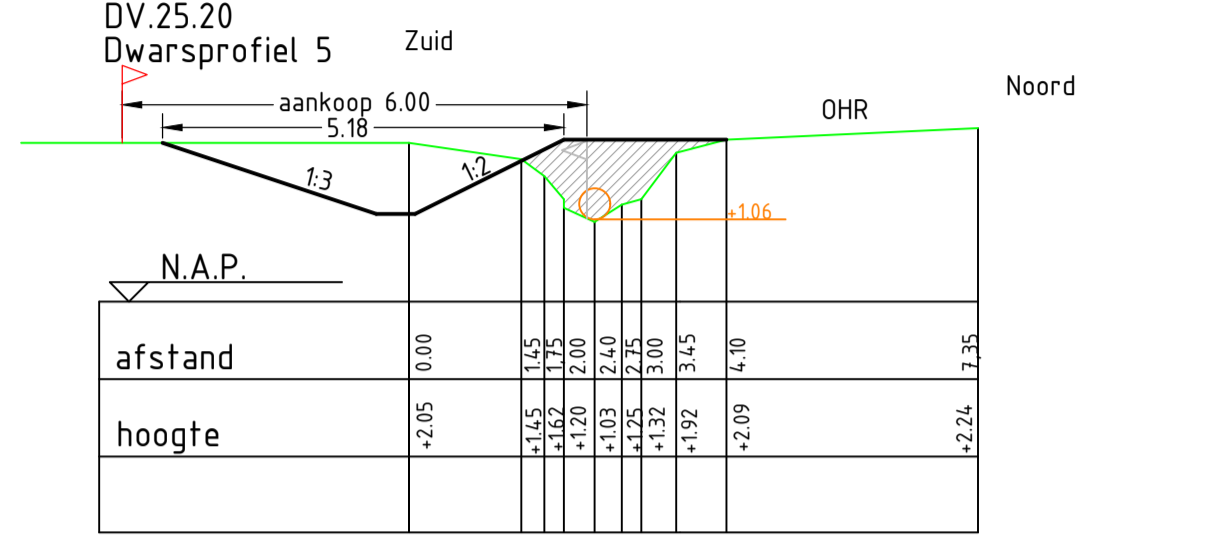
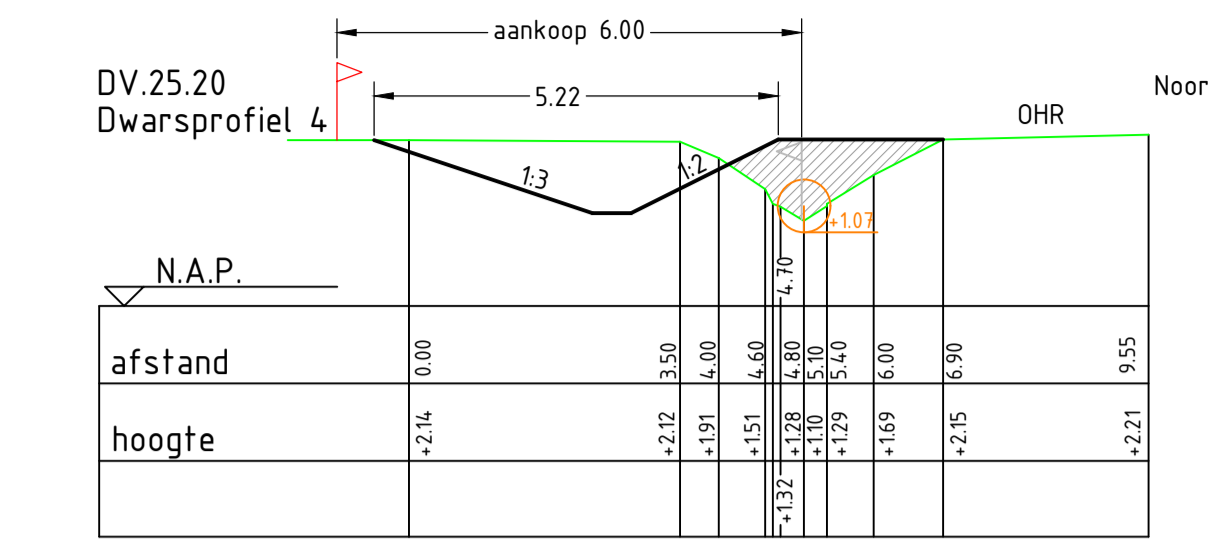
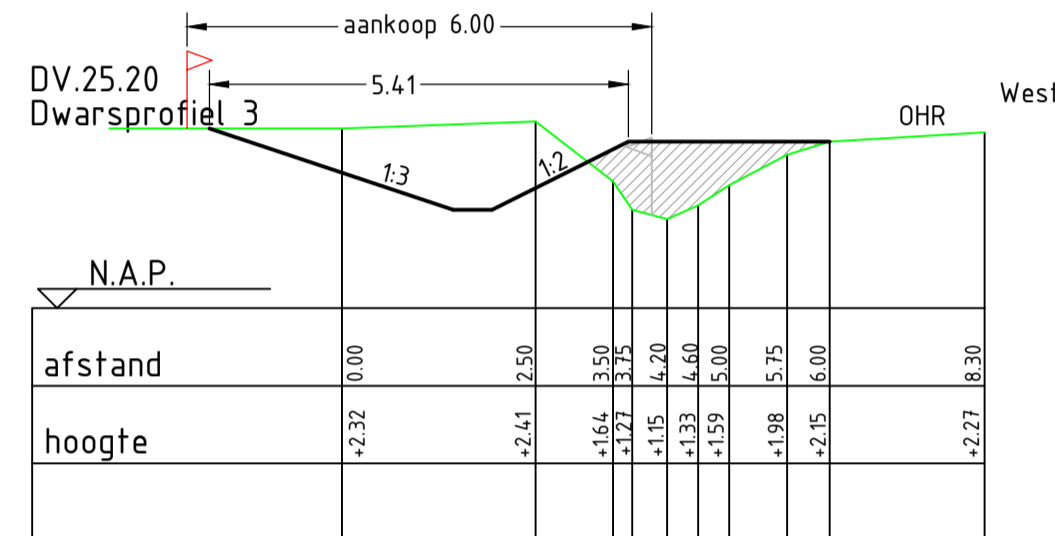
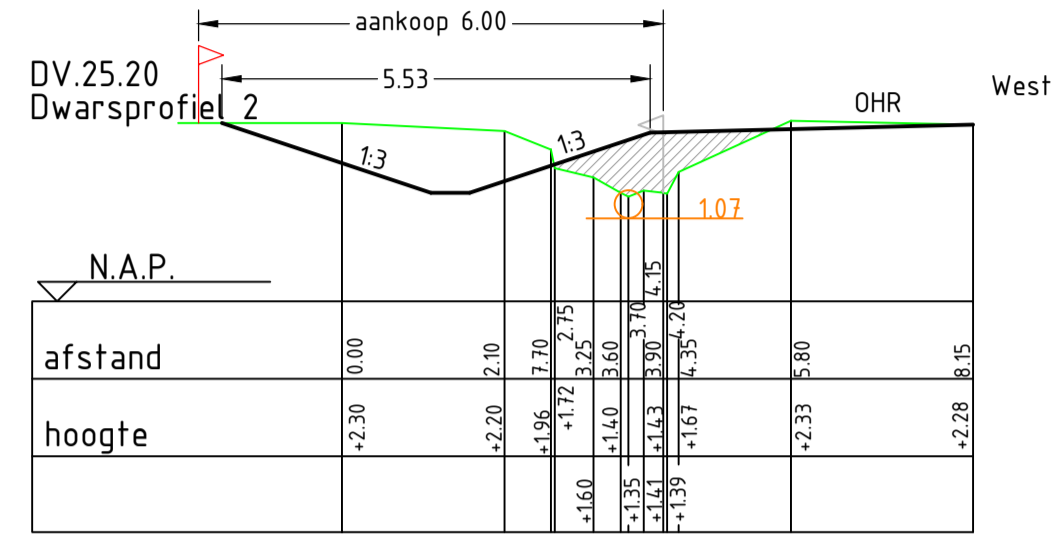


Watergang DV25.34  
Dwarsprofielen 1 t/m 3



Watergang DV25.20  
Dwarsprofielen 1 t/m-9



Verklaring profielen		Verklaring situatie	
	huidig profiel		watergang
	ontwerp profiel		onderhoudsroute
	dempen		vertleggen duiker
	bestaande grens		
	aankoopgrens		

A	01-03-2019	E. Tietema	-	-	-
Code:	Datum:	Getekend door:	Controle door:	Revisie door:	Omschrijving:
Adviseur/aannemer:					
Project: <b>Staphorst Spoortippe Punthorst</b> Beschrijving: <b>Situatie ligging Watergangen DV.25.20 en watergang DV.25.34</b> Besteknummer: - Tekeningnummer: <b>1613712- T310-SPP-DWP</b>					
Status:	VO	Fase:	PU	Formaat:	A1
Schaal:	1:100	Wijz:	A	Blad:	1
Aantal:	8				