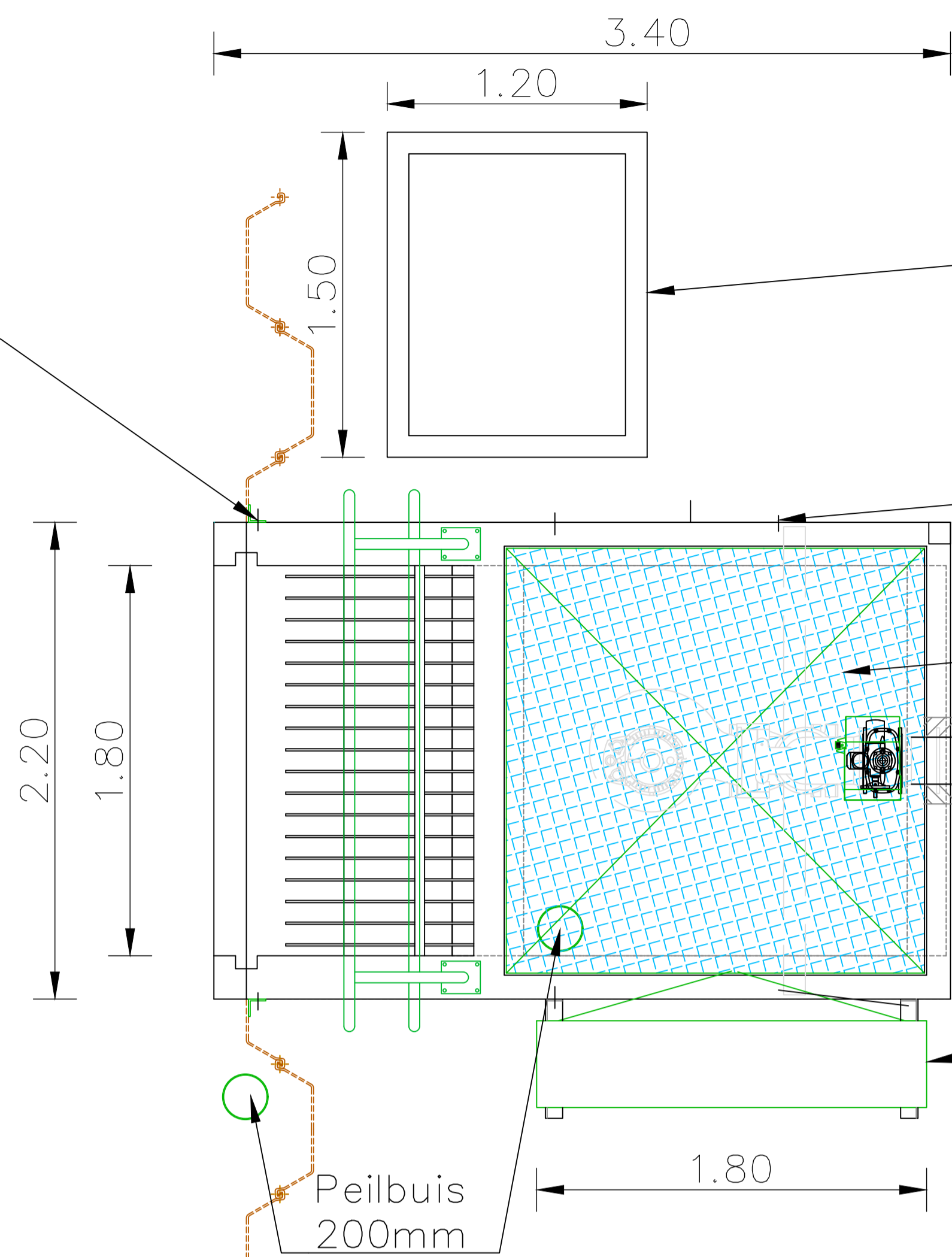


RVS hoeklijn om damwand aan bak te bevestigen. Gaten prefab in beton



Kroosvuilbak

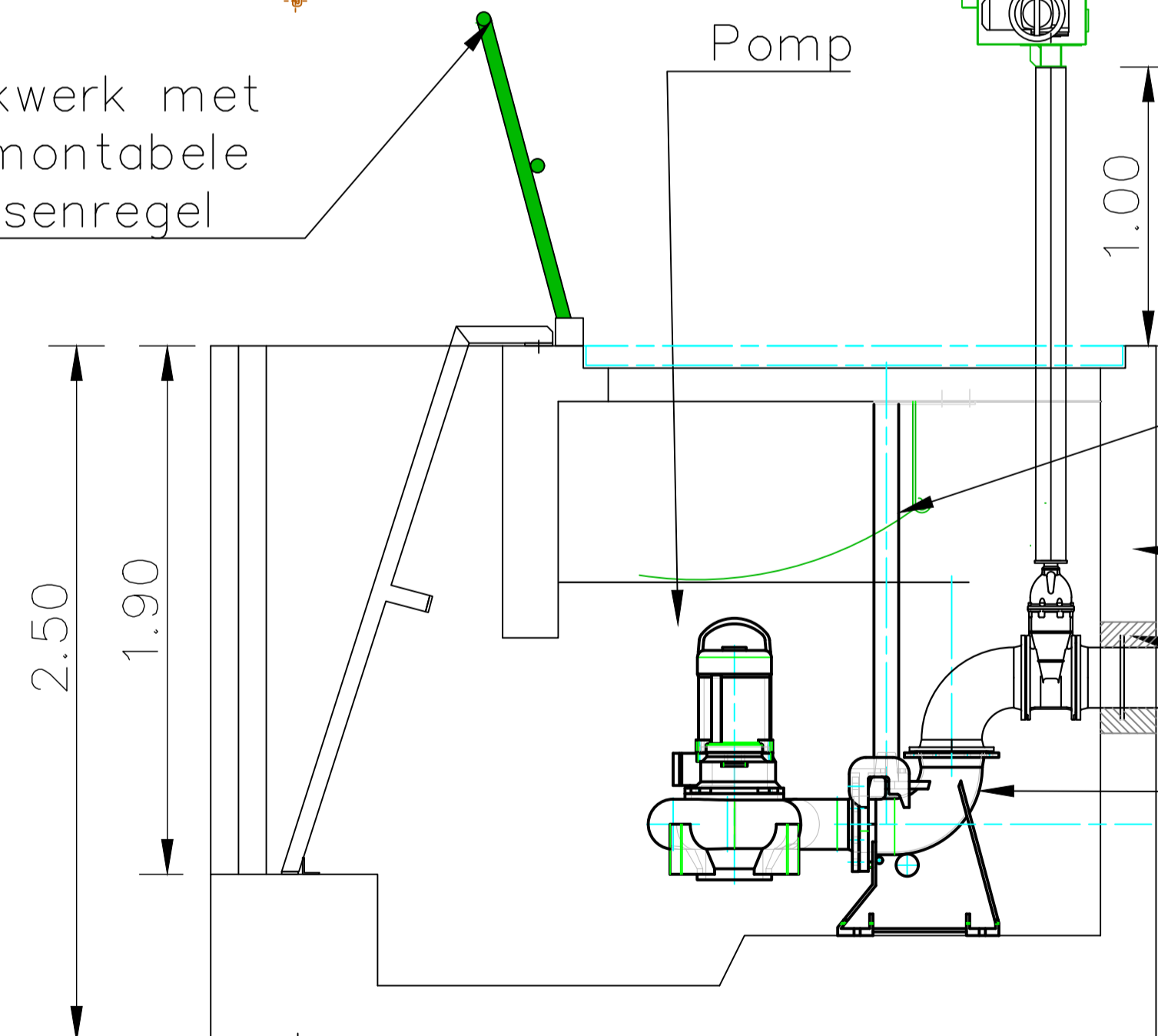
Gaten voor hoeklijnen besturingskast ook aan deze zijde uitvoeren in de standaard bak

Verzonken deksel/rooster met apart luikje voor peilbuis

Besturingskast bevestigd op RVS hoeklijnen aan zijkant bak. Gaten prefab in beton. Kast zo opstellen dat deuren circa in oostelijke richting openen

Auma verhoogd opstellen Met afsluitbare kap

Hekwerk met demontabele tussenregel



Pomp

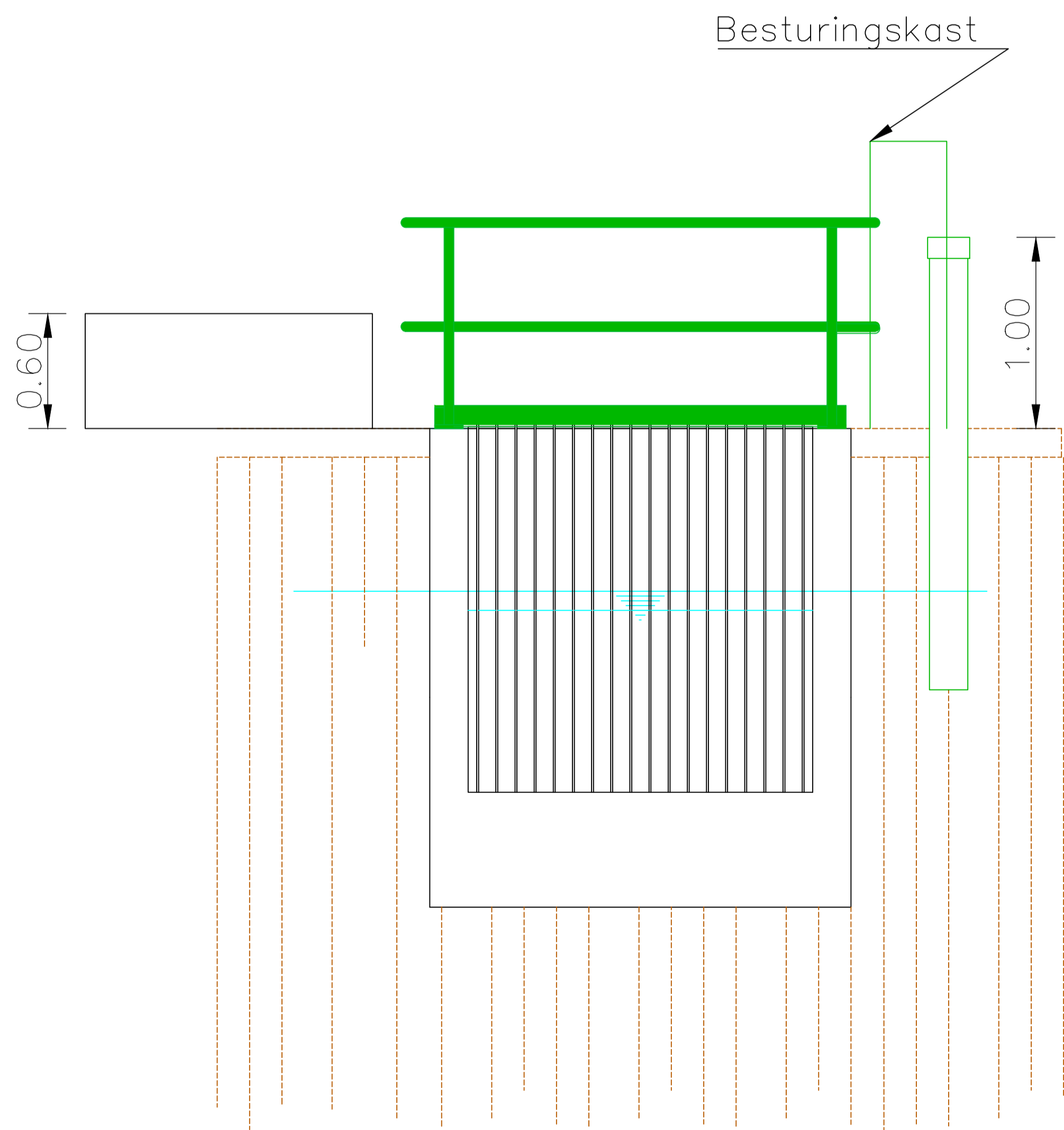
Geleidestangen

Automatische afsluiter

Muurdoorvoer
Voetbocht

Damwand aan onderzijde bevestigd met rvs profiel (kwelscherm)

Funderingspalen



Besturingskast

Peilbuis
200mm

WIJZ:	DOOR:	OMSCHRIJVING WIJZIGING:	DATUM WIJZIGING:
Sector:		Projectmanagementbureau (PMB)	
Team:		-	
Contact adres:		POSTBUS 3061, 2601 DB, DELFT	www.hhdelfland.nl
Pomput			
Locatie:			
Onderwerp:			
Soort tek.:			
Status: Concept			
Getekend:	Tekenaar	Datum:	Par.
Gecontroleerd:	Naam Controleur	dd-mm-jjjj	Schaal: 1:50
Projectleider:	Naam Projectleider	dd-mm-jjjj	Contractnr. -
Opdrachtgever:	Naam Opdrachtgever	dd-mm-jjjj	Prj-nr.: -
Archiefnr. -			