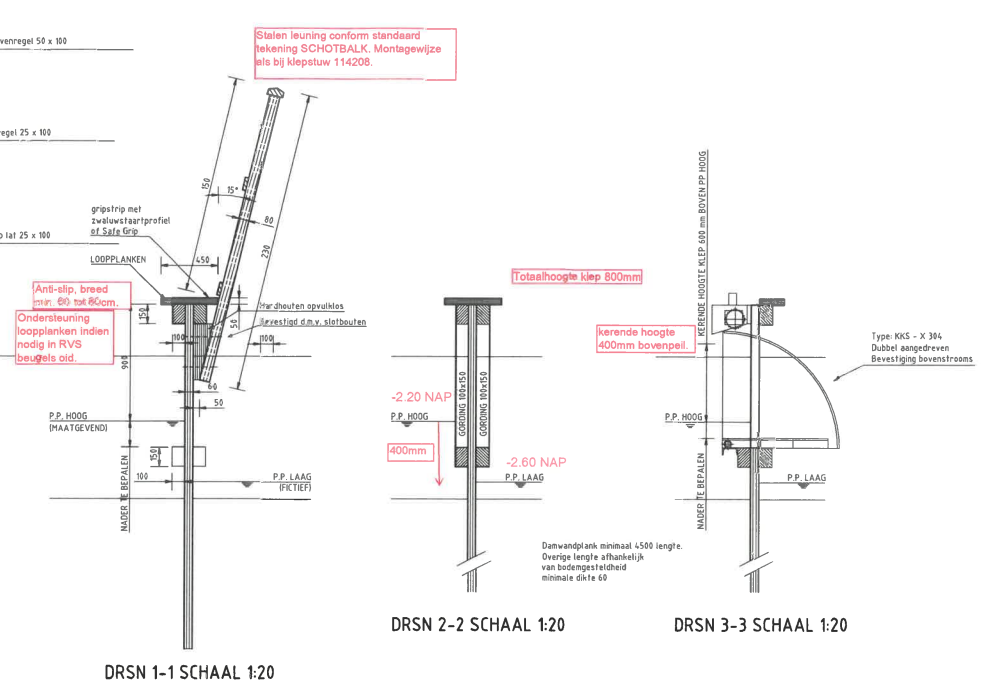


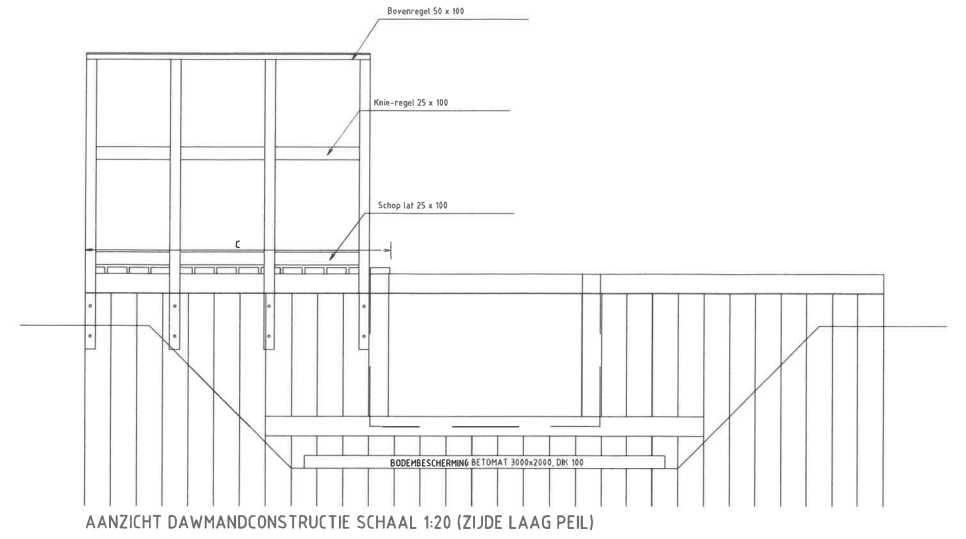
AANZICHT DAWMANDCONSTRUCTIE SCHAAL 1:20 (ZIJDE HOOG PEIL)



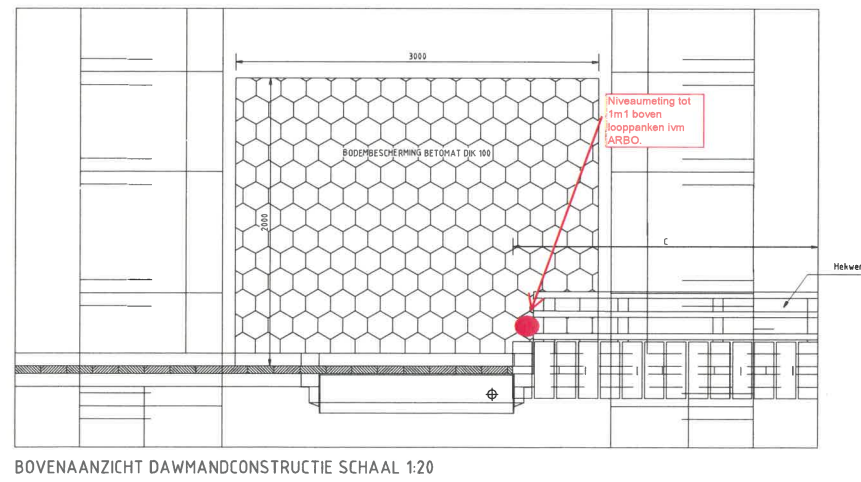
DRSN 1-1 SCHAAL 1:20

DRSN 2-2 SCHAAL 1:20

DRSN 3-3 SCHAAL 1:20

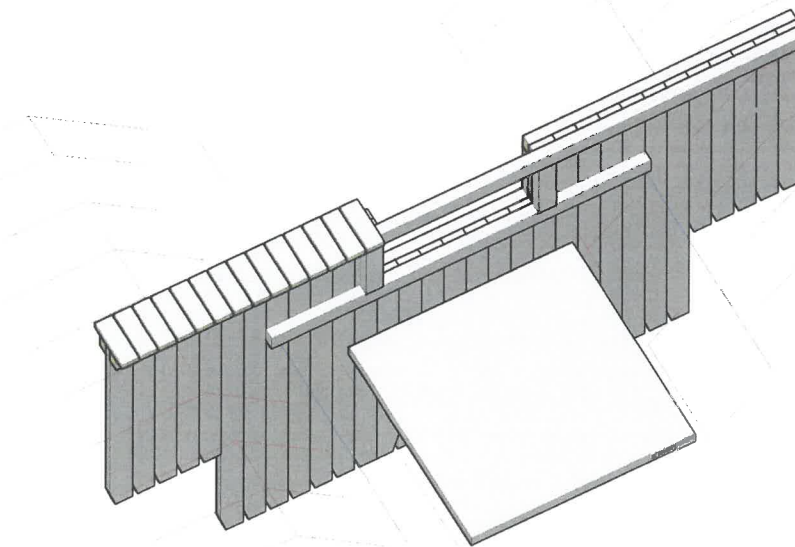


AANZICHT DAWMANDCONSTRUCTIE SCHAAL 1:20 (ZIJDE LAAG PEIL)



BOVENAANZICHT DAWMANDCONSTRUCTIE SCHAAL 1:20

Bodembescherming niet van toepassing.



3D-MODEL IN SCHUINE PROJECTIE (ZONDER LEUNING)

Al het houtwerk duurzaam geproduceerd
Hardhout klasse II met FSC - keurmerk

LEGENDA	
	HOUT dwarsrichting
	HOUT lengterichting
	HOUT LOOPPLANKEN
	BETONAF

ALGEMEEN

- DREMPELHOOGTE EN KLEPSTUW BREEDTE TE BEPALEN DOOR HHS VAN DELFLAND
- NAAR WENS VAN AANGELANDE EIGENAREN WAARER PLAATSEN
- IN BREDE WATERGANG LEUNING BIJ LOOPPLANK PLAATSEN
- AFL. VAN DE PLAATS VAN DE STUW LOOPPLANK LINKS OF RECHTS AANBRENGEN

- ANGELIM VERMELHO (FSC GEKEURD)
- GORDINGEN VOORZIEN VAN VELLINGRAND 15 MM
- LOOPPLANK DELEN VOORZIEN VAN VELLINGRAND 10 MM EN ANTI-SLIP LAAG (GRIT)

MATERIAALSTAAT

HOUTCONSTRUCTIES					
FUNCTIE	MATERIAAL	AFM.	BREEDTE	LENGTE	OPMERKINGEN
DAWMAND	HOUT	DIK 60	A-1600	4x240	MAAT A en H IN SITU BEPALEN
HOOR. GORDING BOVEN	HOUT	100x100		20x-1900	MAAT B IN SITU BEPALEN
HOOR. GORDING ONDER	HOUT	100x100		2x0	MAAT B IN SITU BEPALEN
VERT. GORDING STUW	HOUT	100x100		4x	LET AFL. VAN DREMPELHOOGTE
LOOPPLANK	HOUT	150x50	450	C	MAAT C IN SITU BEPALEN

STAALCONSTRUCTIES

BEVESTIGINGSMIDDELEN					
HOUDRAADBOUT-RING	RVS 304	M16x120	4 x AANTAL DELEN		BEVESTIGING LOOPPLANK
SLOTSBOUT-HOER-RING	VERZINKT	M16x300	2 x (A-B)		BEVESTIGING GORDINGEN

STUWCONSTRUCTIE

KLEPSTUW	RVS 304				UITVOEREN VOLGENS TEKENING EN SPEC. LEVERANCIER
----------	---------	--	--	--	---

W.A.:	DOOR:	OMSCHRIJVING W.A.FIGUUR:	DATUM W.A.:
B	AvB	omschrijving w.a. figuur geving toegenomen	18-01-2015

Sector: Zuivering en Technisch onderhoud
Team: Behoer Technische Installaties
Contact adres: POSTBUS 2001, 2001 DB te Delft
www.hddelfland.nl

Standaard constructie

Standaard Klepstuw overstortbreedte >1,00 m

Traject	Titel	Prj	Projectnr.	DMS	Formaat: A 0
Ontwerper	A. Meester	JR 2012			Schaat: zie tek.
Gecontroleerd	Team BT		Besteknr.	nvt	
Projectleider	Team BT		Archiefnr.	0112 stan.dwg / Rev. B	
Opdrachtgever	Team BT				