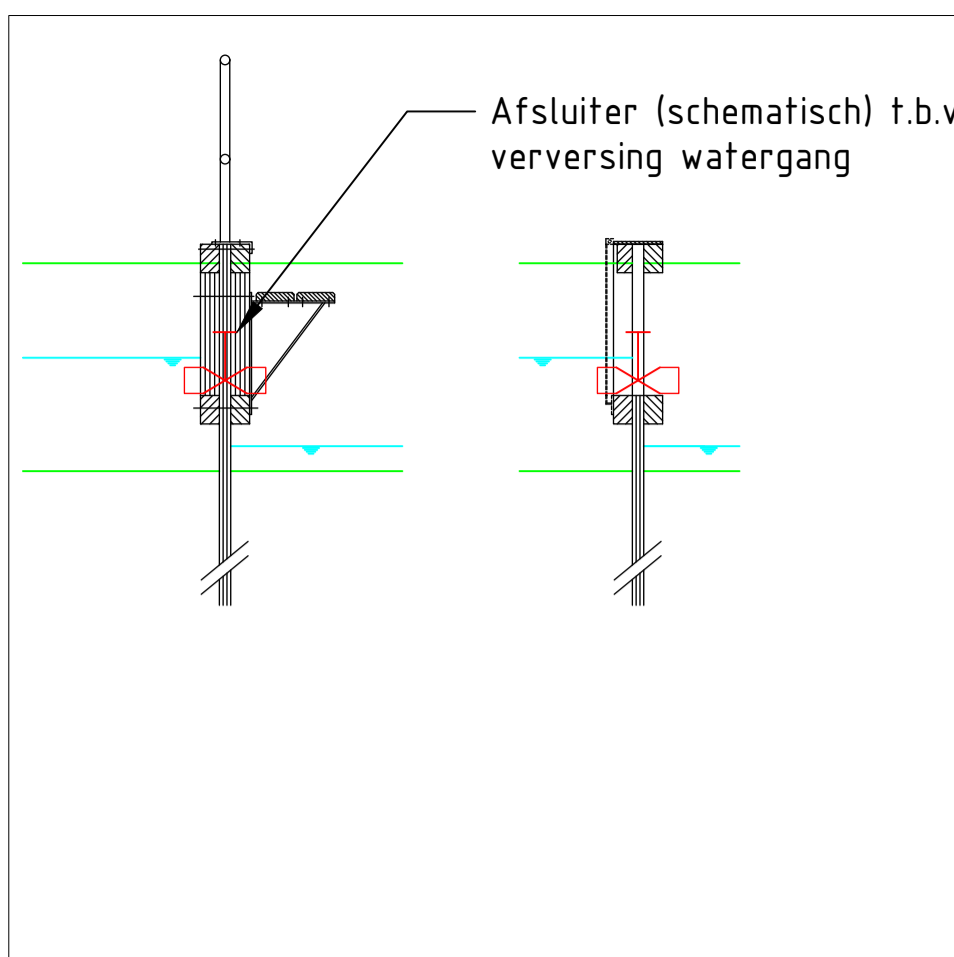
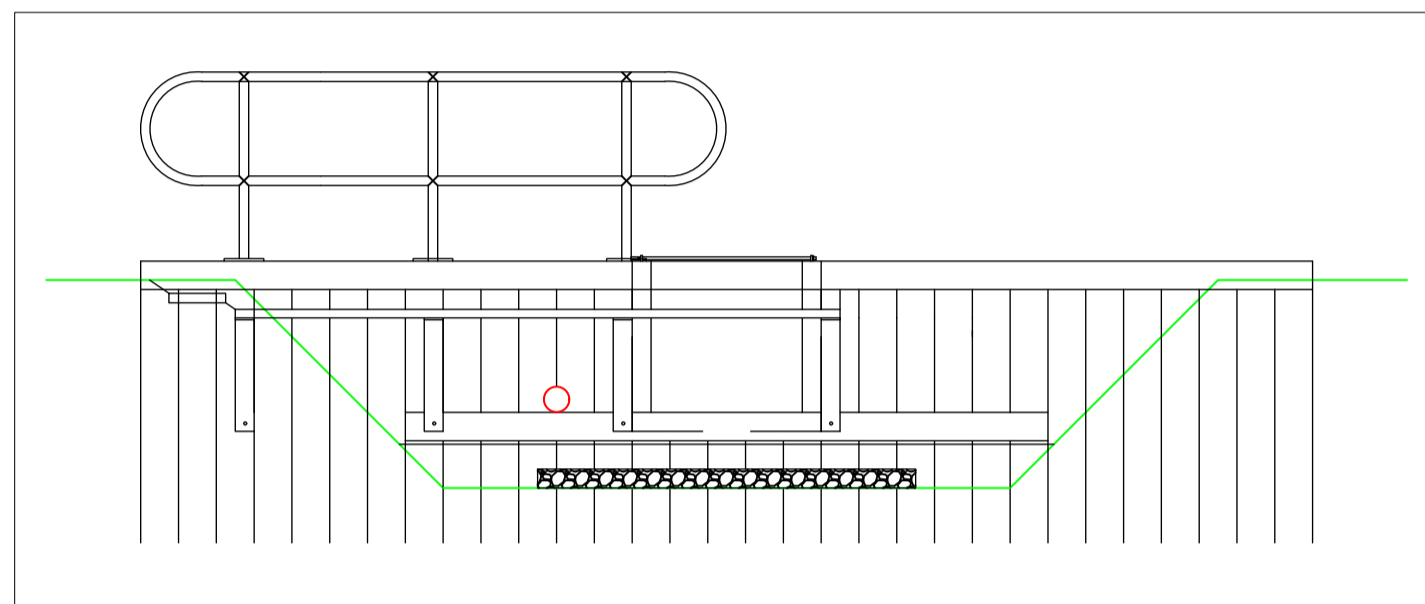


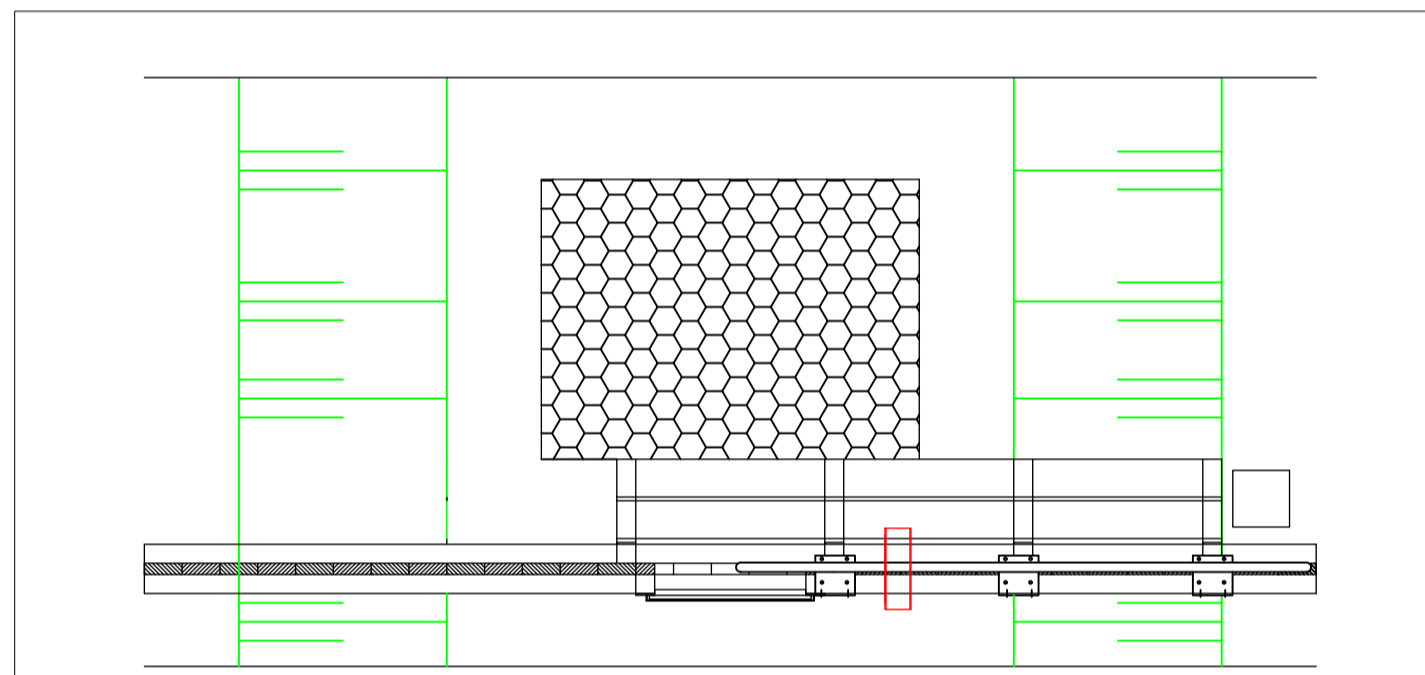
Principeaanzicht stuwconstructie (zijde hoog peil)



Principezijzicht stuwconstructie



Principeaanzicht stuwconstructie (zijde laag peil)



Principebovenaanzicht stuwconstructie

DETAILS MAATREGELEN

VERVANGEN STUWEN

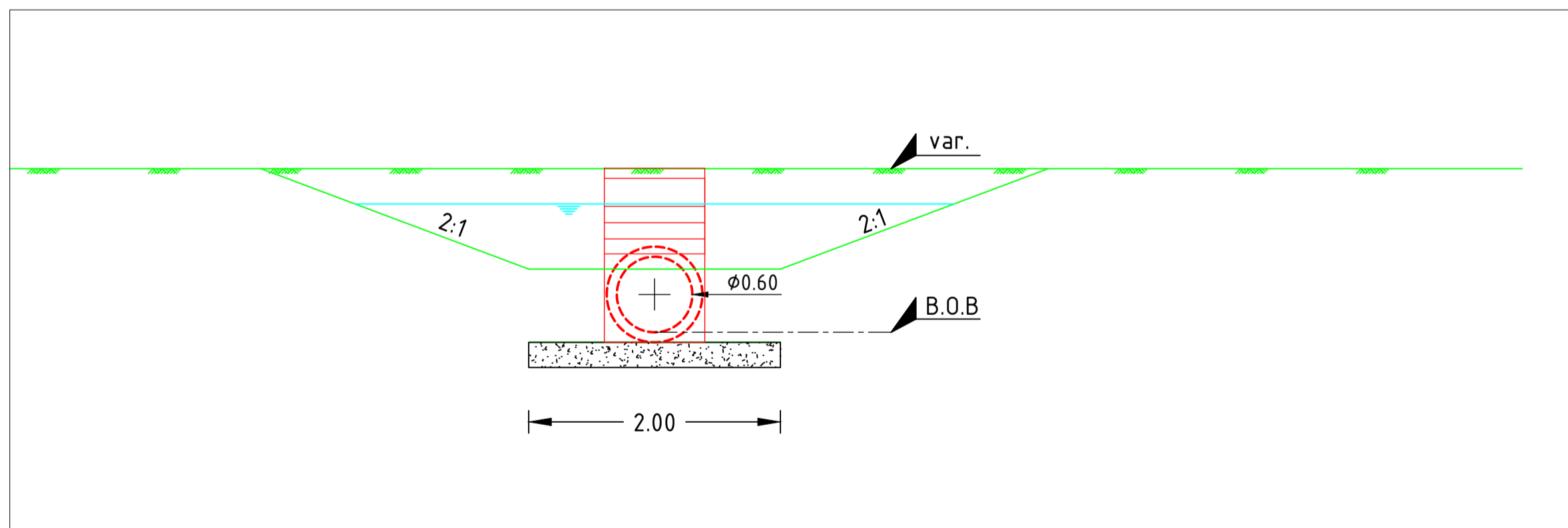
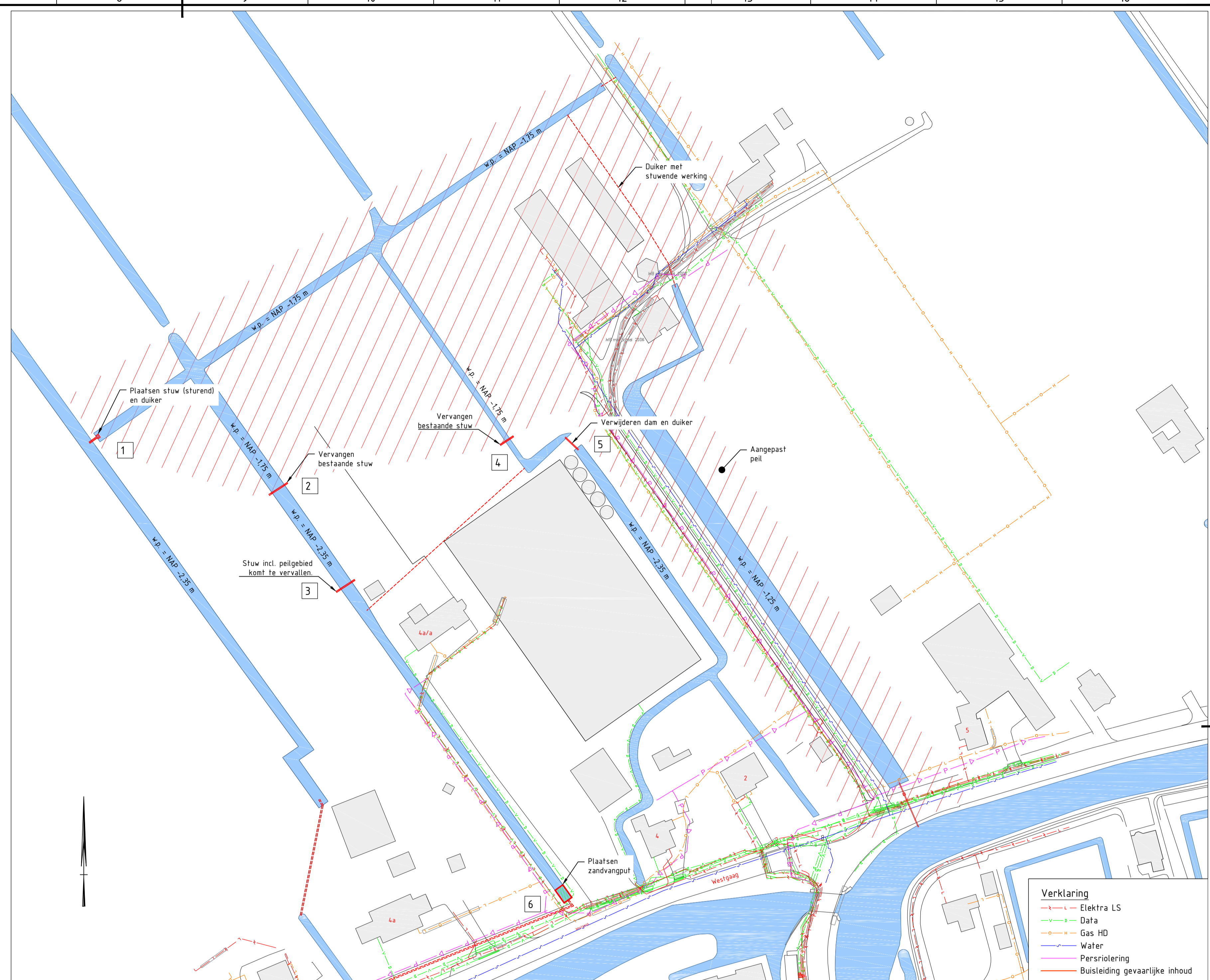
- Stuw (nr. 2)
Overstortheogte = NAP-1,70 m.
- Stuw (nr. 4)
Overstortheogte = NAP-1,70 m.

AANLEGGEN DUIKER MET STUWPUT

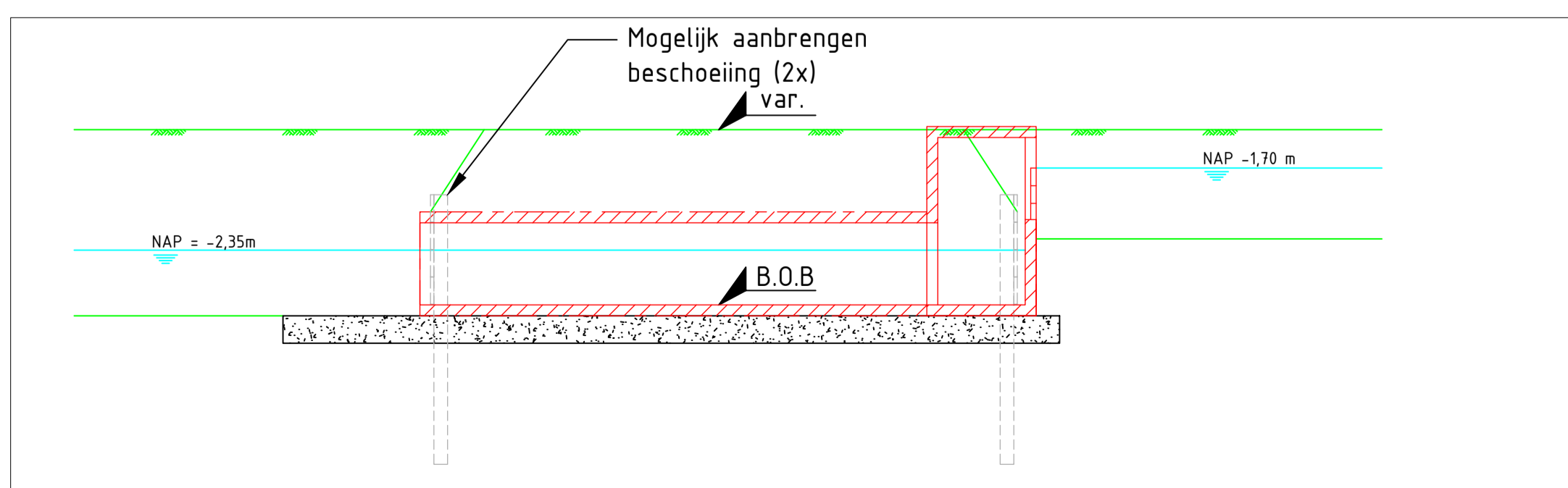
- Duiker (nr. 1)
Verwijderen bestaande duiker (rond 0,44 m) en plaatsen nieuwe duiker incl. stuwput:
Lengte = 5,0 m, diameter = 0,60 m, overstortheogte = -1,70 m
b.o.b. = -2,75 m, maaiveld = -120 m, waterpeil = -2,35 m.

OVERIGE MAATREGELEN

- nr. 3: stuw komt te vervallen.
- nr. 5: duiker en dam komen te vervallen.
- nr. 6: realiseren zandvangput voor bestaande duiker.



Principeaanzicht duiker met stuwput



Principelengtdoorsnede duiker met stuwput



Overzichtskaart

Situatietekening (kabels en leidingen) 1:50

OPMERKINGEN

- maten in mm, tenzij anders aangegeven
- hoogmaten in m. t.o.v. NAP

WIJZ	DOOR	OMSCHRIJVING WIJZING	DATEM WIJZING

	Sector:	Projectmanagementbureau (PMB)
	Team:	Voldoende Water
	Contact adres:	POSTBUS 3061, 2601 DB, DELFT www.hhdelfland.nl

Locatie:	Knelpunt KRP27 (Westgaag 4, Maasland)
Onderwerp:	Vervangen duikers en stuwen
Soort tek:	Principesituatie en -profiel

Status:	DEFINITIEF (schetsontwerp)
---------	-----------------------------------

Getekend:	B. Leijgraaf	Datum:	01-04-2019	Schaal:	variabel	Formaat:	A0
Gecontroleerd:	-	dd-mm-jjjj	-	Contractnr.:	-	Prj-nr.:	702038
Projectleider:	-	dd-mm-jjjj	-	Archiefnr.:	702038		
Opdrachtgever:	-	dd-mm-jjjj	-				