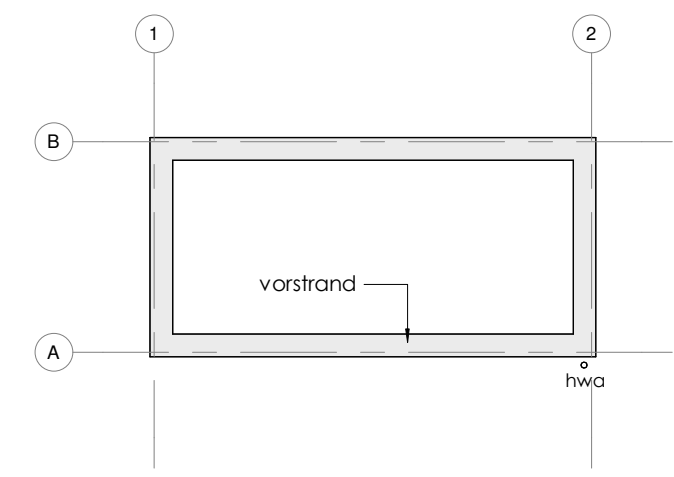
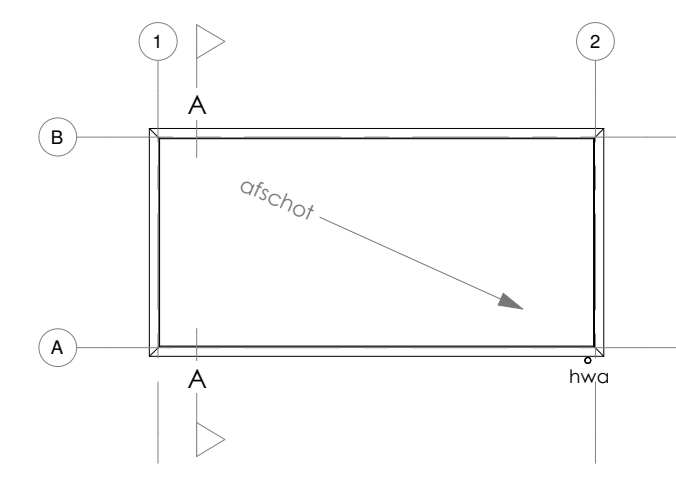


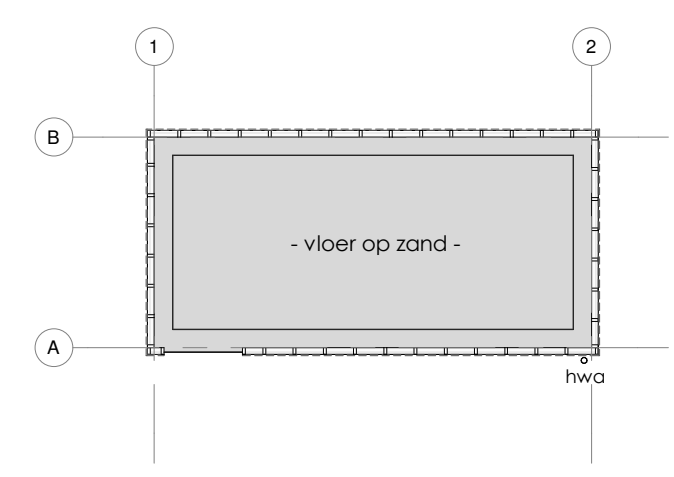
BEGANE GROND



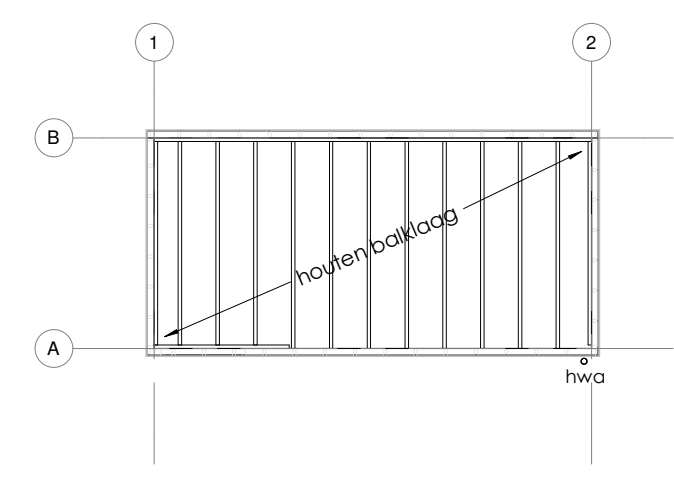
FUNDERING




DAKOVERZICHT



BEGANE GRONDVLOER



KAPPLAN

 <p>Parmentierstraat 11 3772 MS BARNEVELD T 0342 444848 F 0342 444001 E architecten@boxxis.nl I www.boxxis.nl OUT OF THE BOXXS</p>	PROJECTNAAM	9 Comfortwoningen Wildzoom, Barneveld	PROJECT NR: B18003
	Opdrachtgever	De Bunte Vastgoed Oost BV Amsterdamsweg 34-A 6712 GJ EDE	Get : JK Schaal : 1 : 100
	FASE	Omgevingsvergunning	BLAD : OV-B-02
	Omschrijving	Berging 3000 x 6000 mm	Datum: 14-03-2019 GEW a. GEW GEW